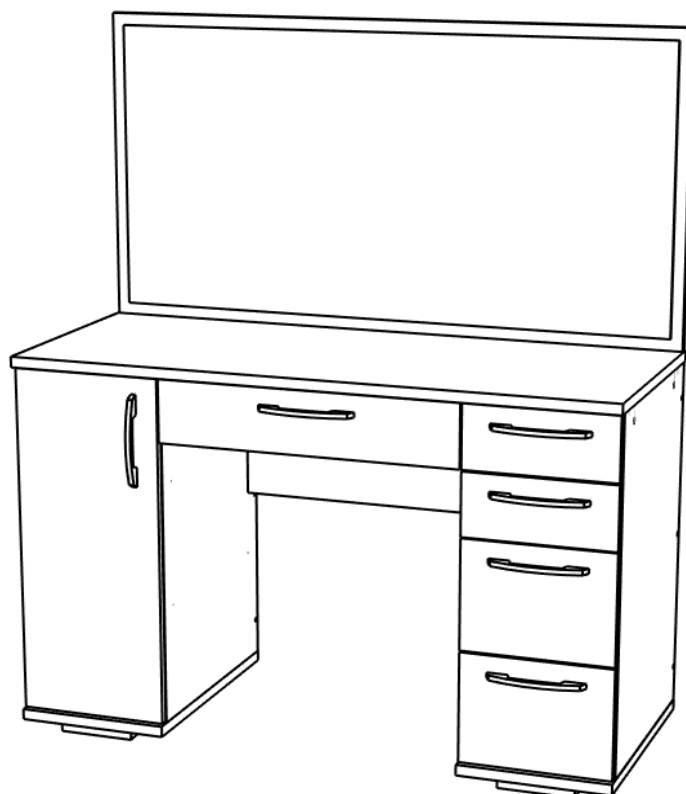
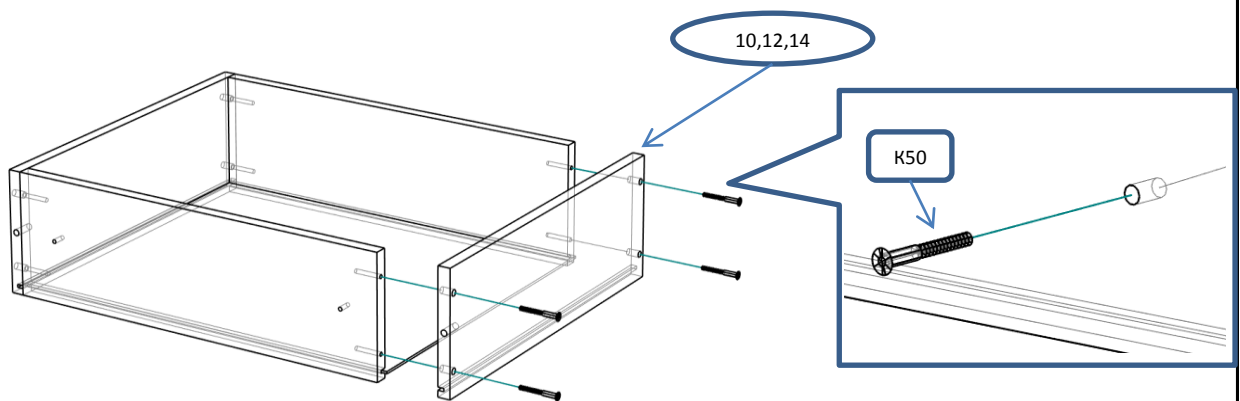
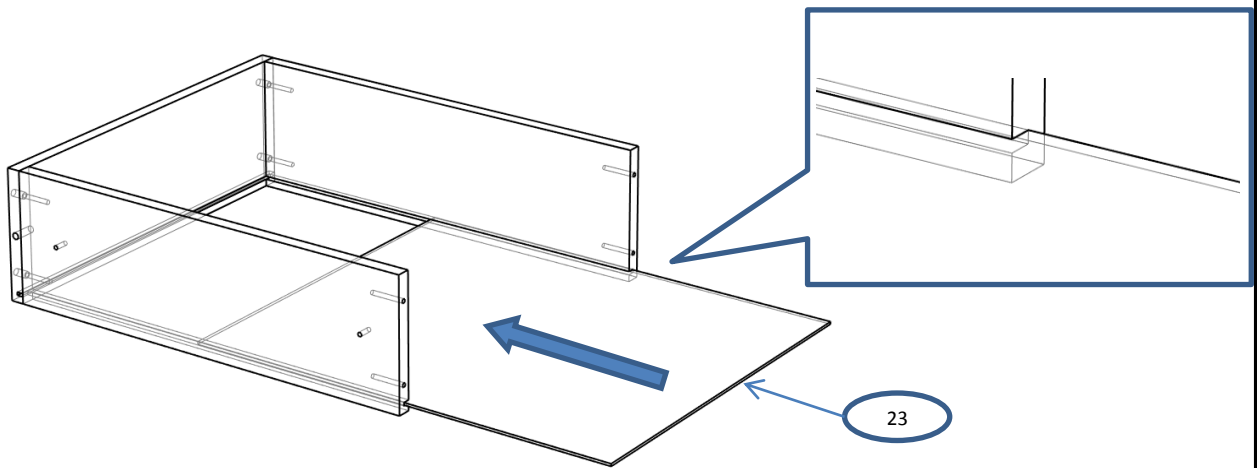
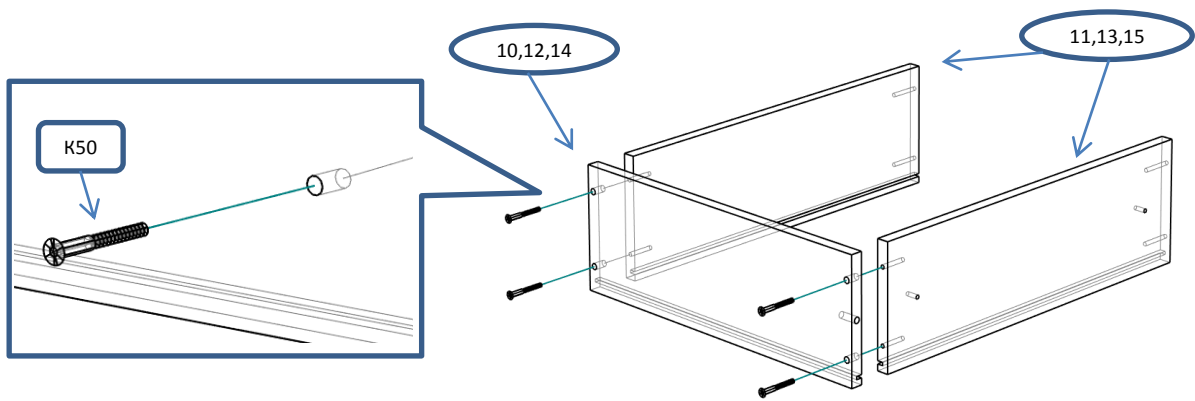


Стол-трюмо ЛДСП (Ч-401)

Фурнитура			Спецификация			
Обозн.	наименование	кол-во	№	наименование	размер	кол-во
К50	Конфирмат 6,3х50	48	1	столешня	1200х500	1
К70	Конфирмат 6,3х70	8	2	дно тумб	500х300	2
ЭК	Эксцентрик	16	3	ножка	150х50	2
ШЭ5	Шток	16	4	щит	1199х650	1
ПД	Полкодержатель ДСП	8	5	бок	726х476	4
ШК	Шкант	26	6	з ст	726х267	2
3,5х16	Саморез 3,5х16	72	7	полка	601х430	1
3,5х30	Саморез 3,5х30	10	8	царга	601х350	1
4х40	Саморез 4х40	4	9	полка пд	450х264	2
НМ	Навес металлический	2	10	бок ящ	400х100	2
ЗС	Заглушка смклщ	5	11	ст ящ	544х100	2
УСД	Уголок с саморезом для ДВП	30	12	бок ящ	450х100	4
ОП30	Опора регулируемая 30мм	4	13	ст ящ	210х100	4
ПН	Петля накладная	2	14	бок ящ	450х200	4
УП	Установочная площадка петли	2	15	ст ящ	210х200	4
Р128	Ручка 128 мм	6	16	дверь	292х716	1
НШ45	Направляющие п/в 450мм	4	17	фас ящ	594х126	1
ОЧ45	Направляющие п/в 450мм (ответная часть)	4	18	фас ящ	292х126	2
НШ40	Направляющие п/в 400мм	1	19	фас ящ	292х222	2
ОЧ40	Направляющие п/в 400мм (ответная часть)	1	20	дно ящ	558х382	1
ЕВ11	Евровинт потай 6,3х11	40	21	дно ящ	432х224	4
ВПр	Винт потай для ручек 4х20	12				



# Сборка ящика



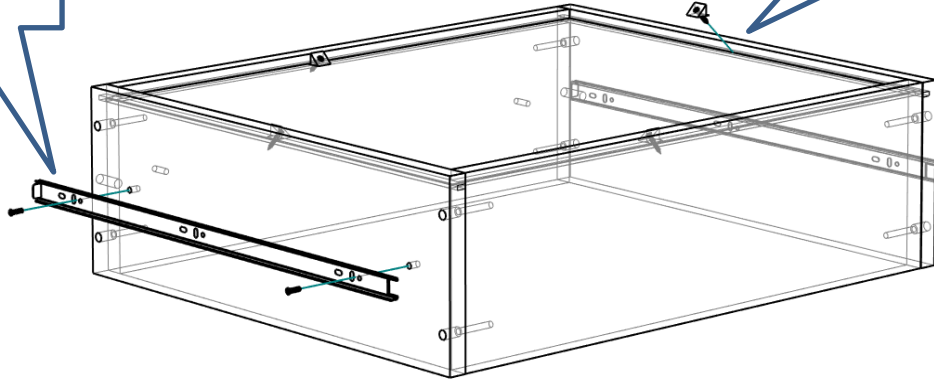
# Сборка ящика

! С помощью рулетки выровнять диагонали ящика и закрепить дно

ОЧ40,ОЧ45

ЕВ11

УСД

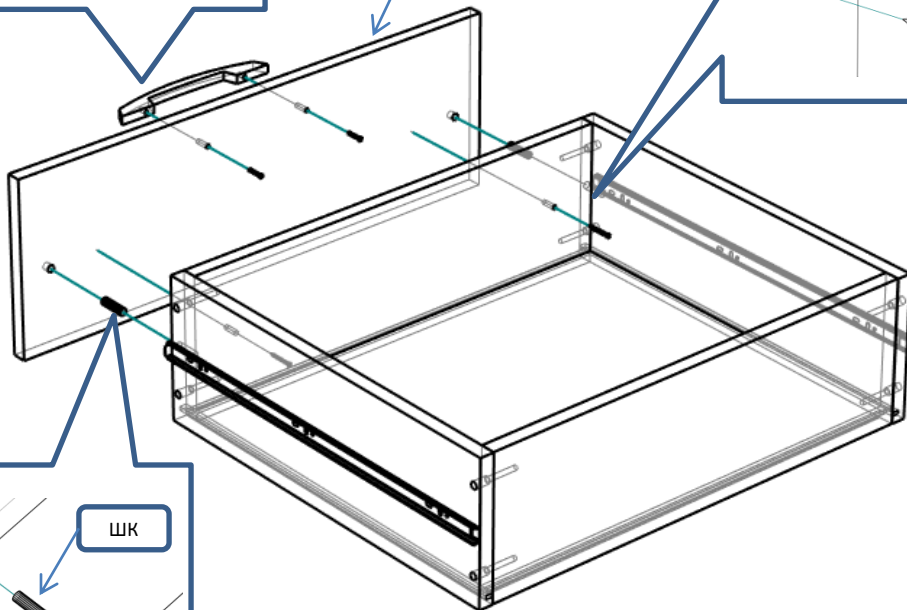
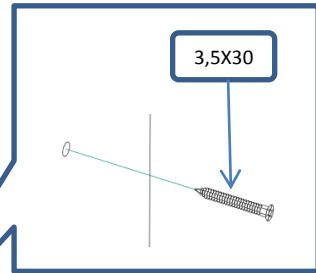
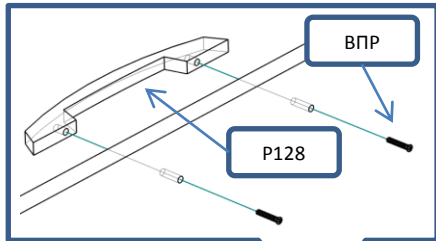


ВПР

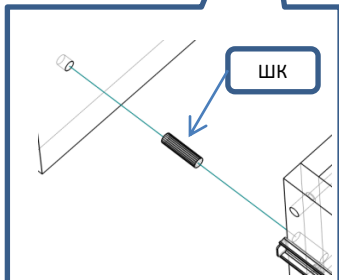
Р128

17,18,19

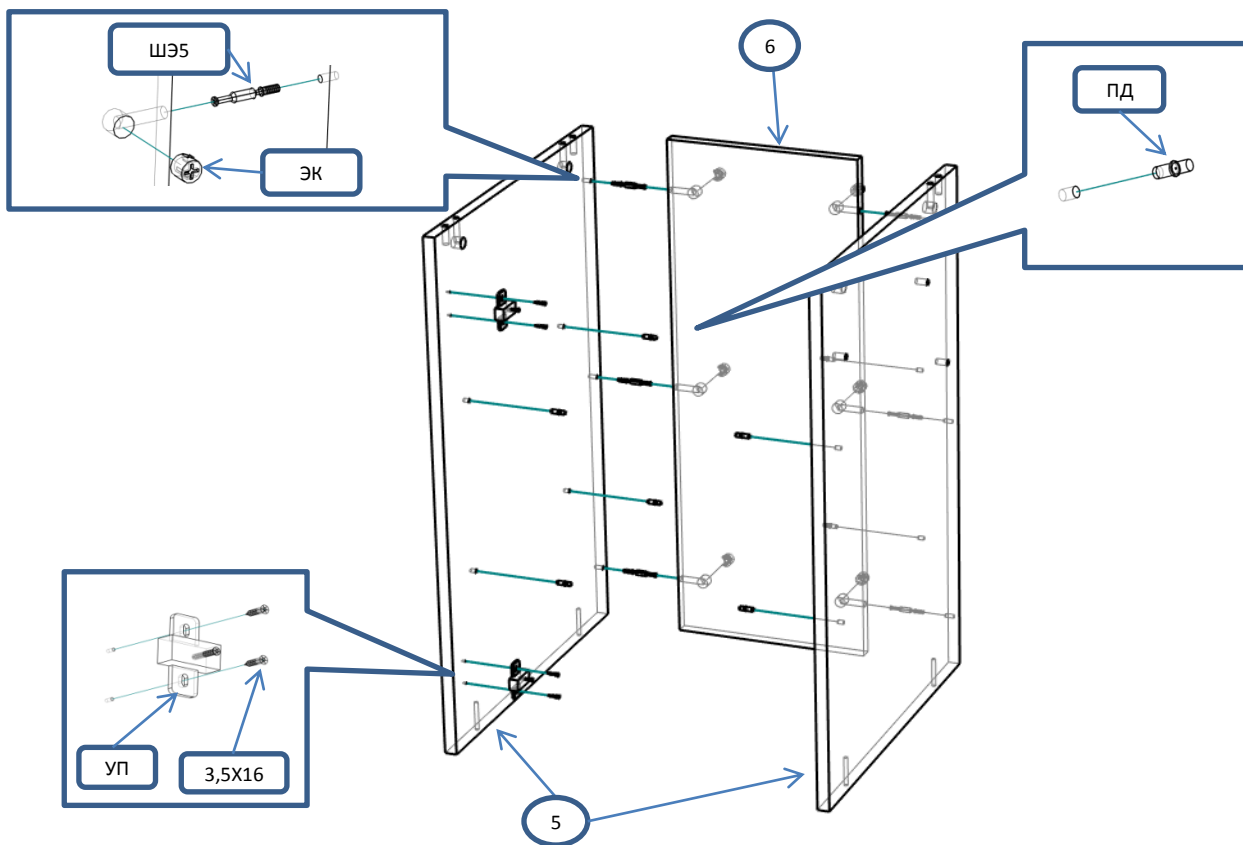
3,5X30



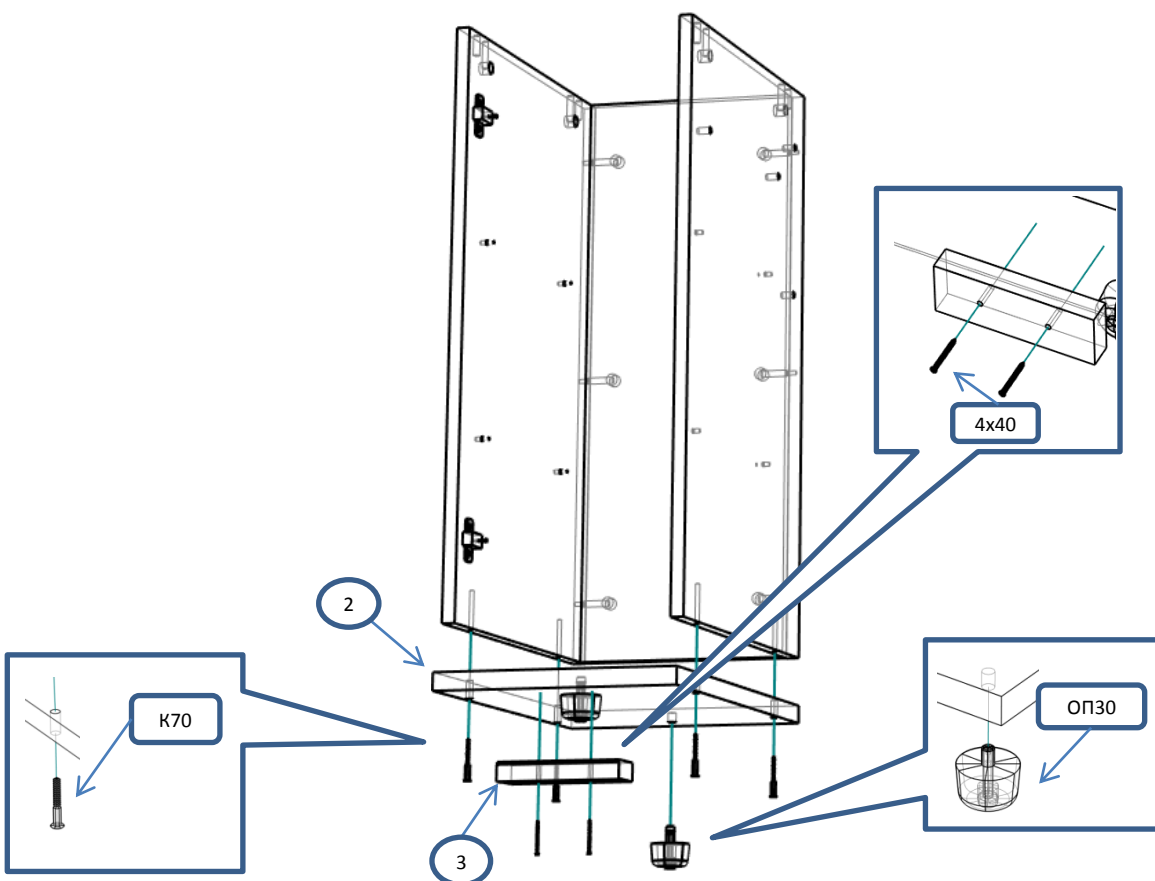
ШК



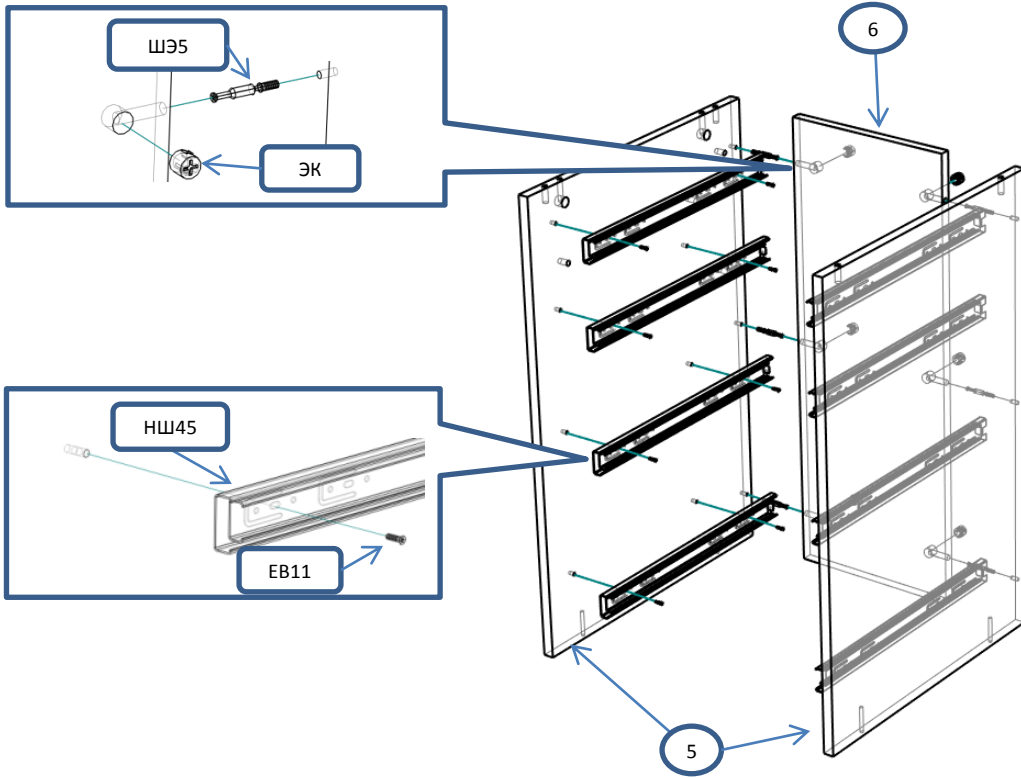
Шаг 1



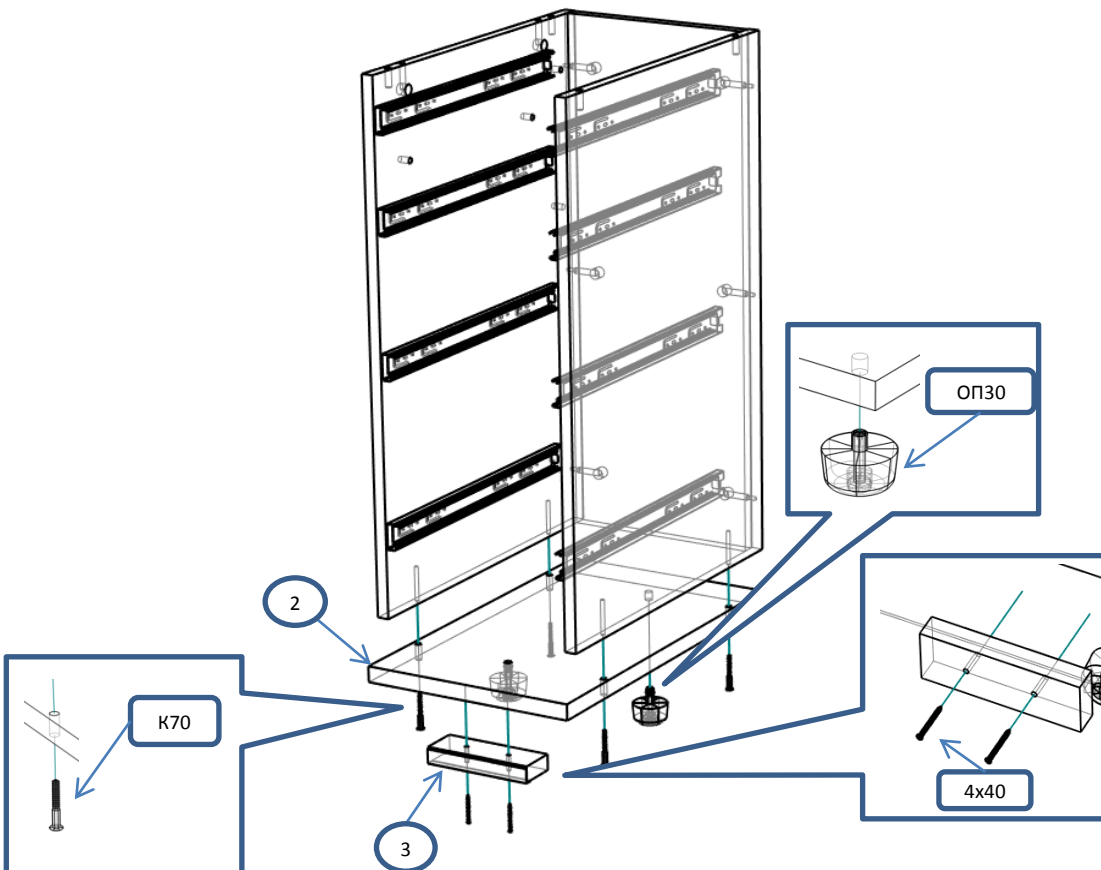
Шаг 2



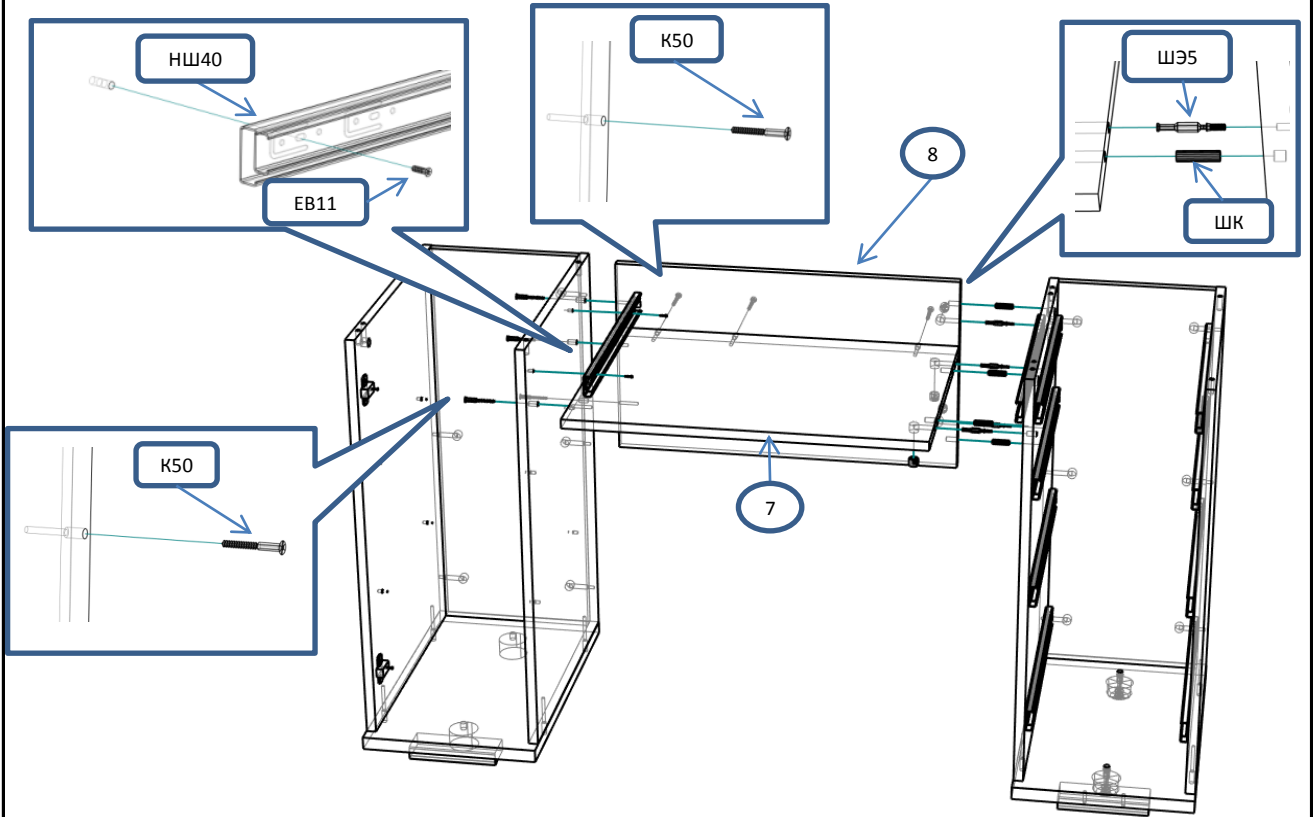
Шаг 3



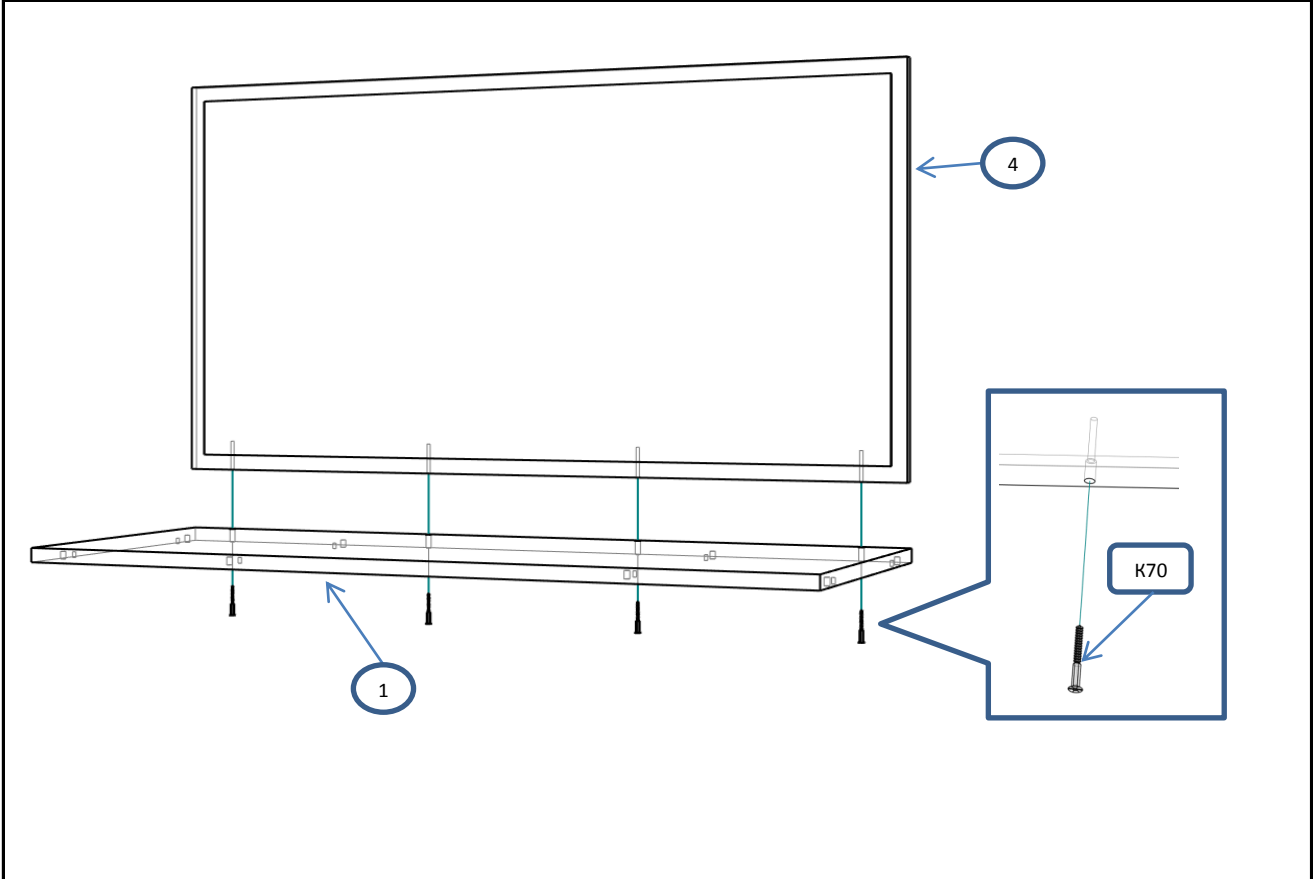
Шаг 4



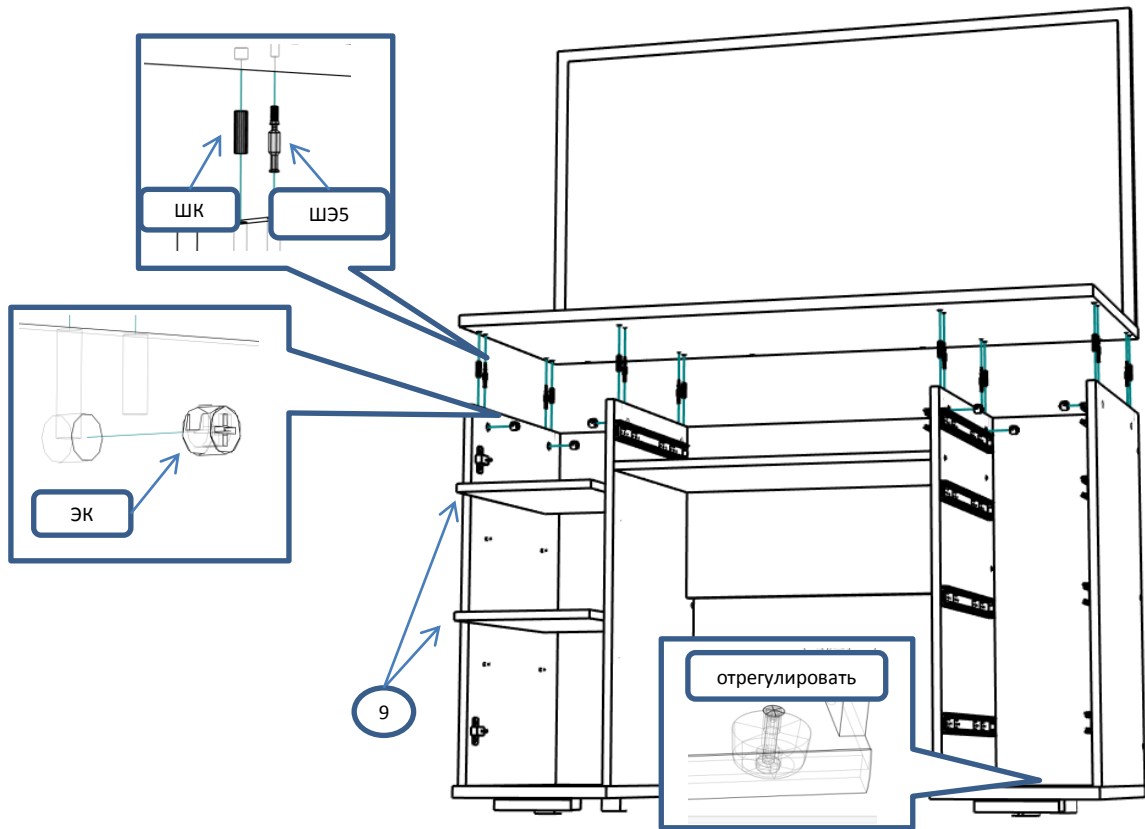
Шаг 5



Шаг 6



Шаг 7



Шаг 8

