
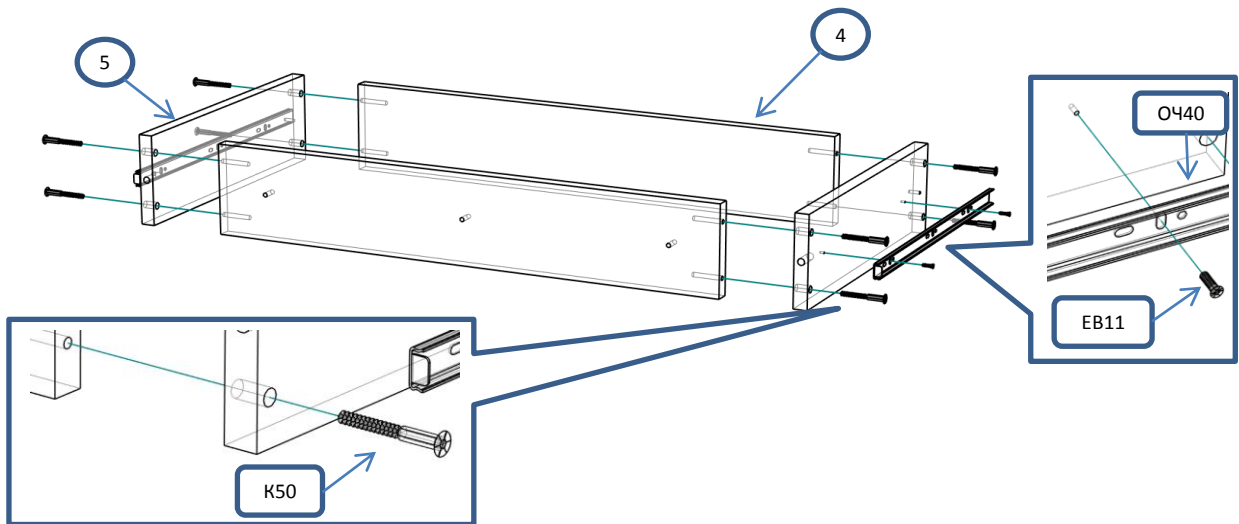
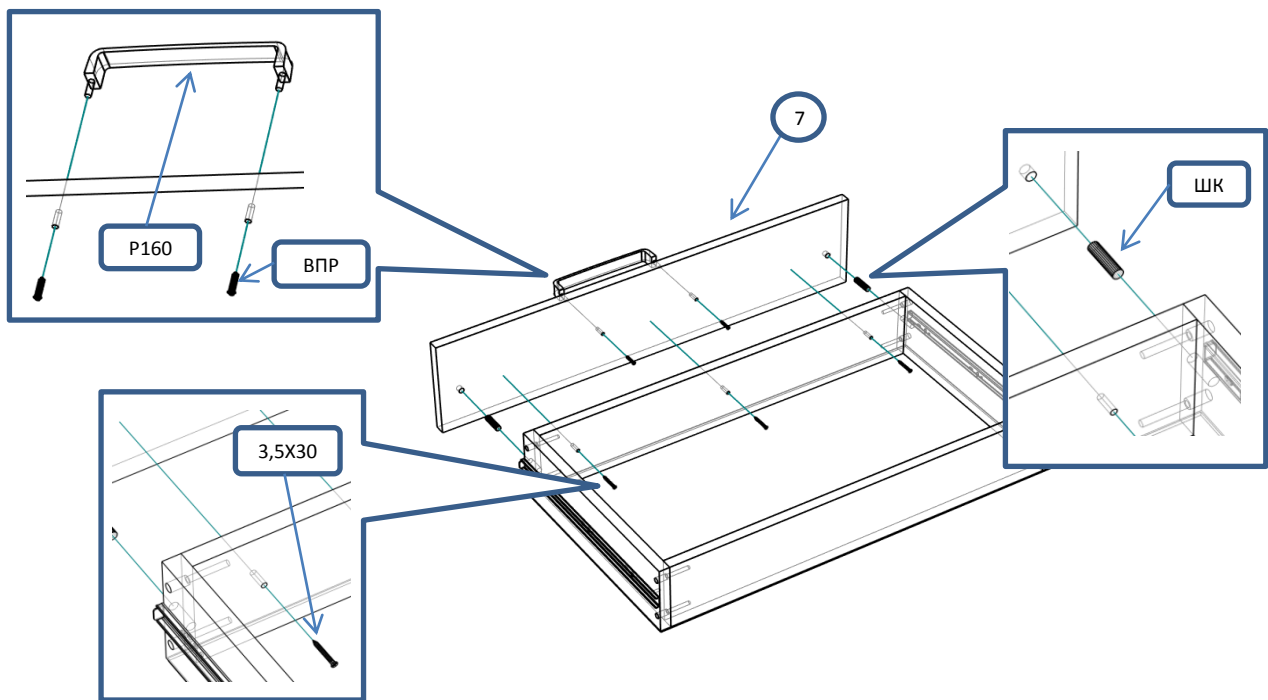
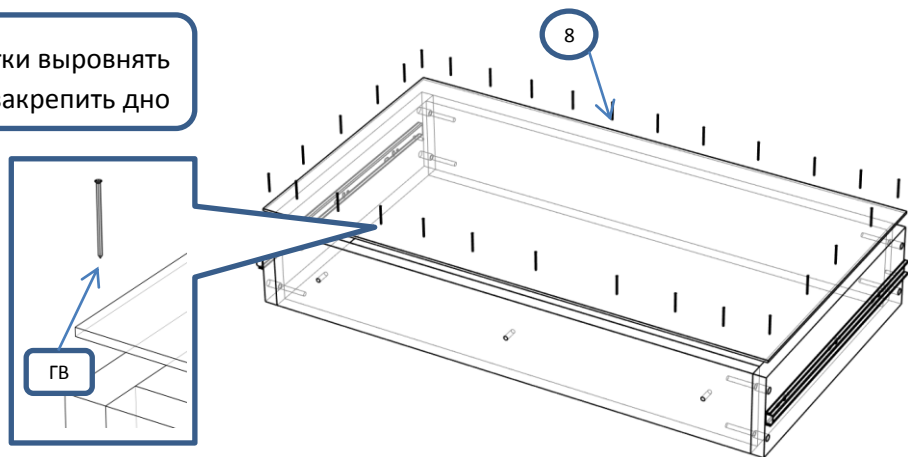


Д 20 Ш Шкаф 1 ств,3 ящика,полки	Спецификация				
Общий вид	№	наименование	размер	кол-во	
		1	бок	2086x434	2
2		крыша,дно	550x450	2	
3		полка	518x434	2	
4		стен ящика	459x180	6	
5		бок ящика	400x180	6	
6		дверь	1360x546	1	
7		фасад ящика	546x212	2	
7		фасад ящика	546x220	1	
8		дно ящика	490x398	3	
9		полик	2116x548	1	
Фурнитура					
Обозн		наименование			кол-во
К50		Конфирмат 6,3x50			32
ЭК		Эксцентрик			8
ШЭ5		Шток			8
ШК		Шкант			14
3,5x16		Саморез 3,5x16			40
3,5x30		Саморез 3,5x30			12
ГВ		Гвоздь 2x20			140
ЗС		Заглушка самоклеящаяся			12
ЗПЭ		Заглушка ПВХ на эксцентрик			4
ОП30	Опора регулируемая 30мм			4	
ПН	Петля накладная			3	
УП	Установочная площадка петли			3	
Р160	Ручка 160 мм			4	
ВПР	Винт потай для ручек 4x20			8	
НШ40	Направляющие п/в 400мм			3	
ОЧ40	Направляющие п/в 400мм (ответная часть)			3	
ЕВ11	Евровинт потай 6,3x11			24	
ШБ	Штанга брючница 400 мм			1	

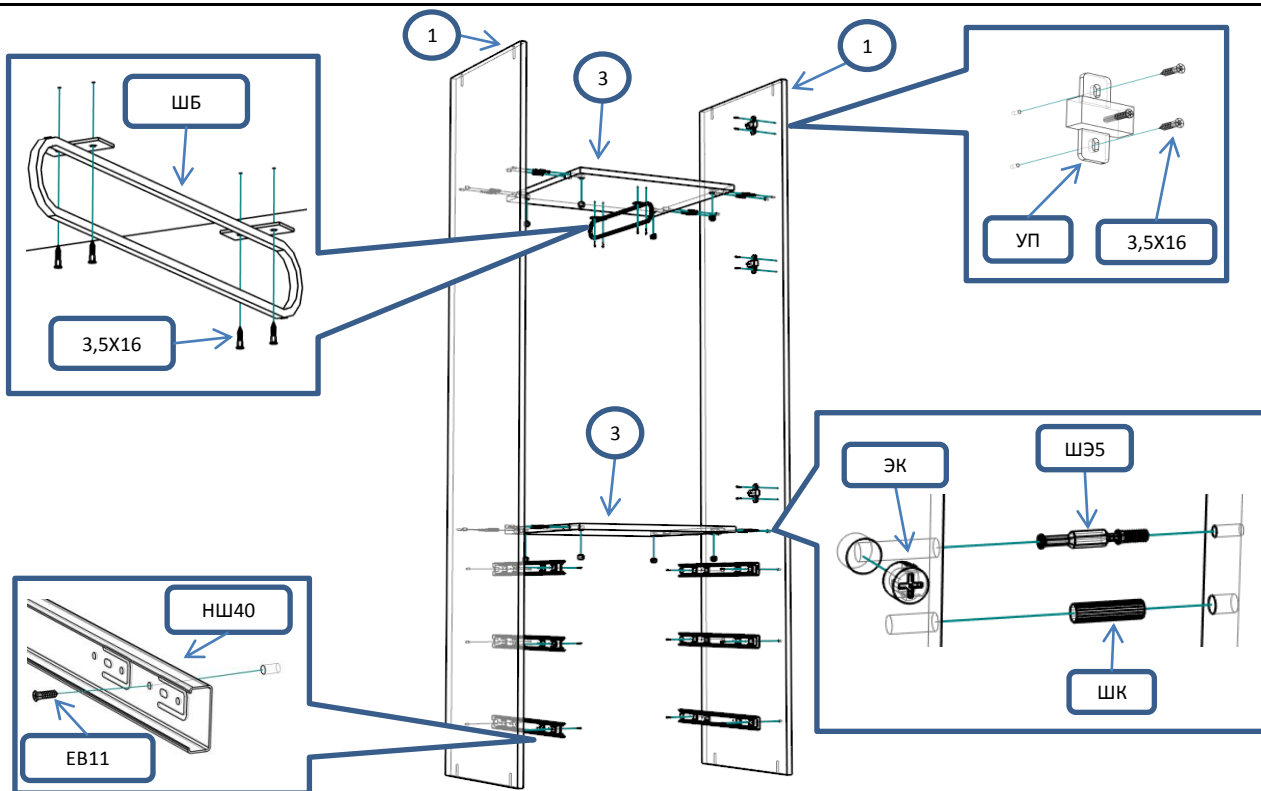
Сборка ящиков



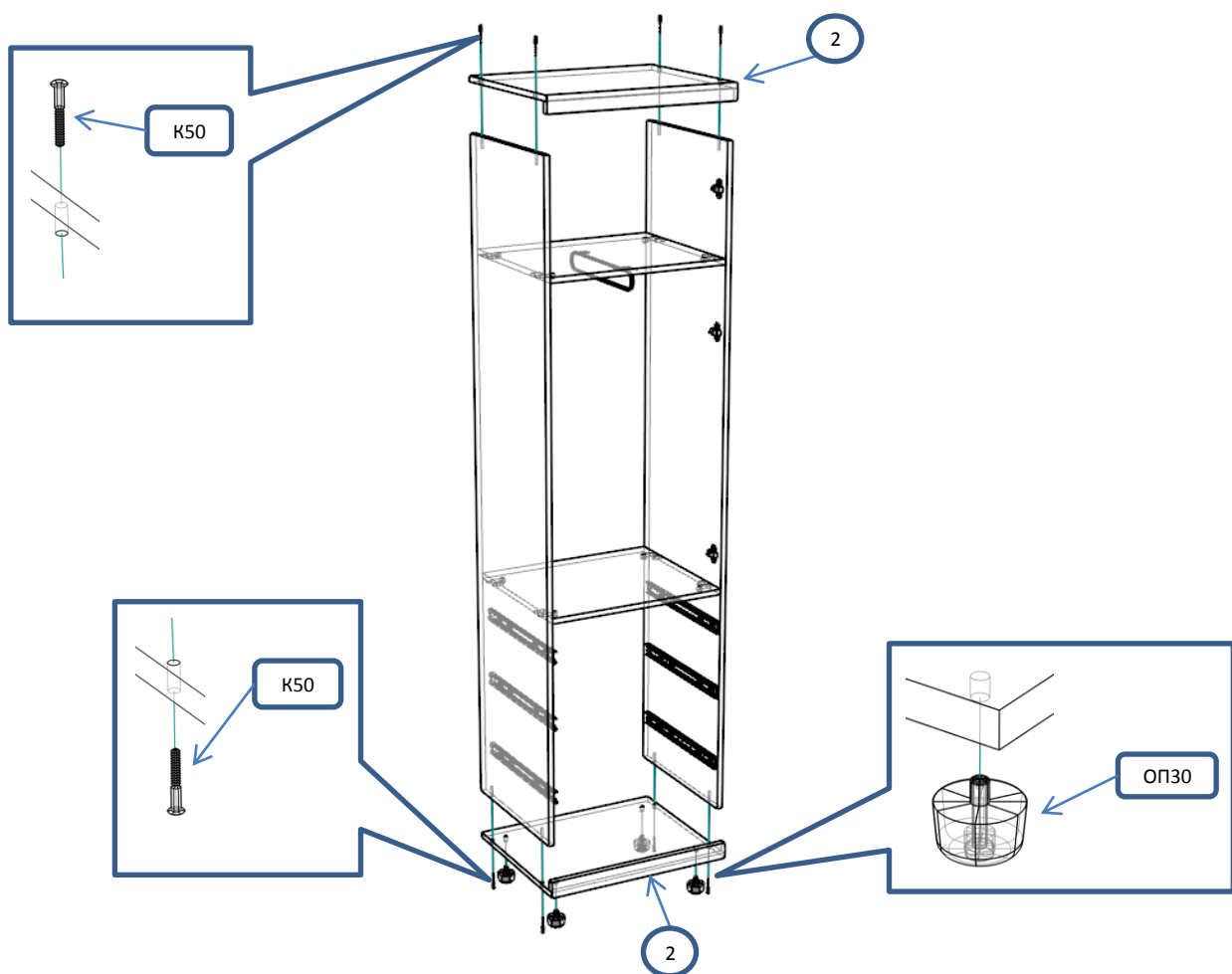
! С помощью рулетки выровнять диагонали ящика и закрепить дно



Шаг 1

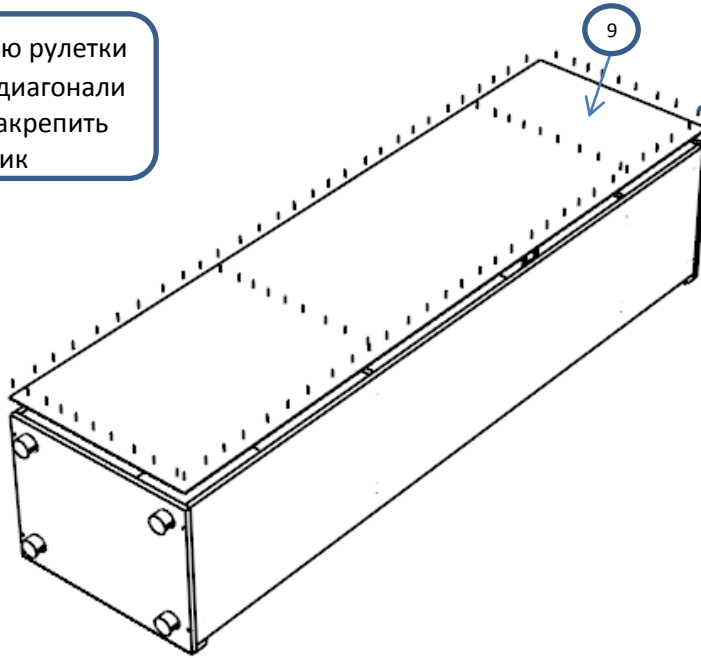


Шаг 2



Шаг 3

! С помощью рулетки выровнять диагонали шкафа и закрепить полки



Шаг 4

