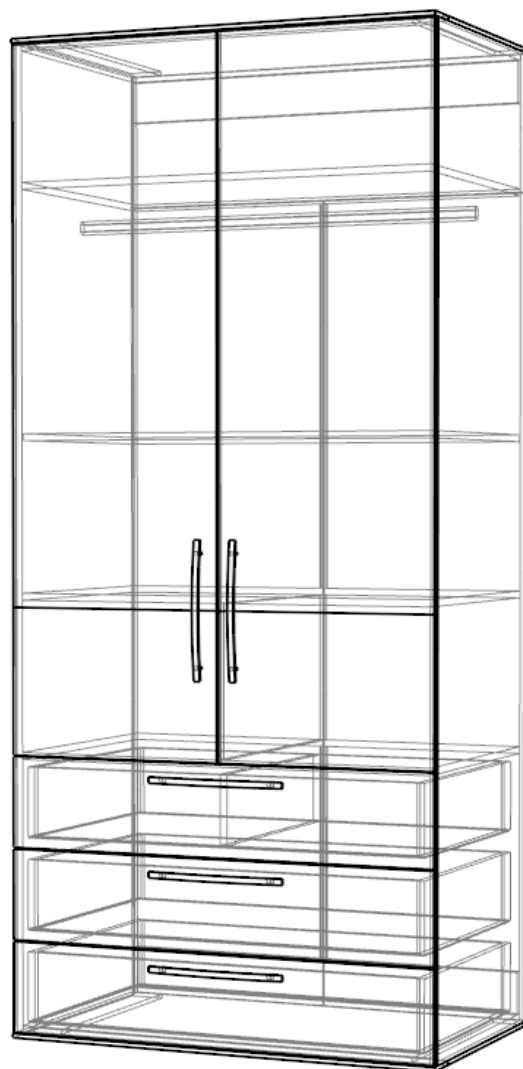
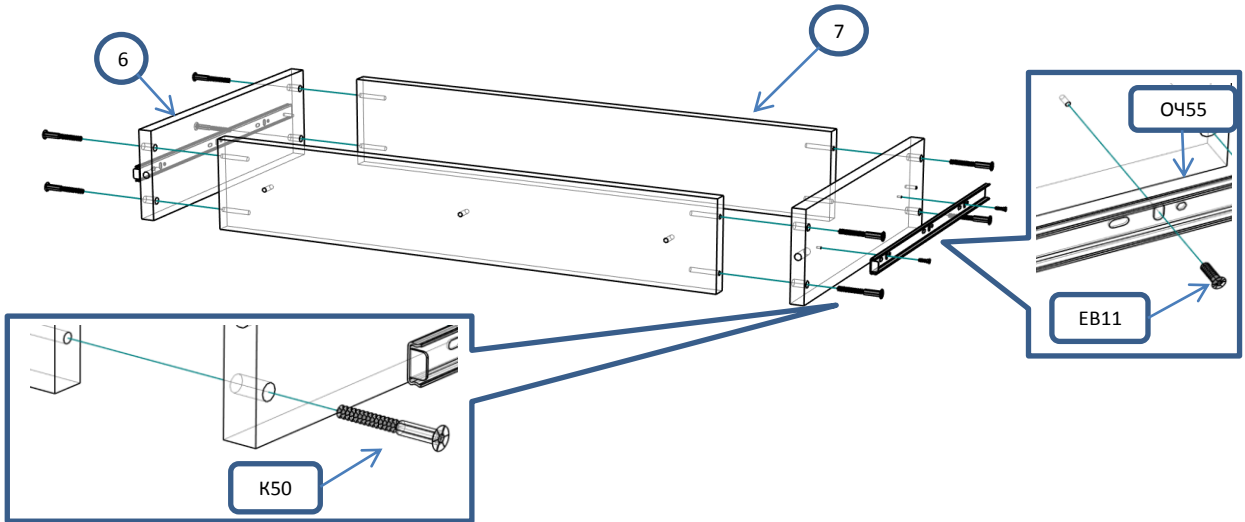


ЭВМ 210 Шкаф 2 ств

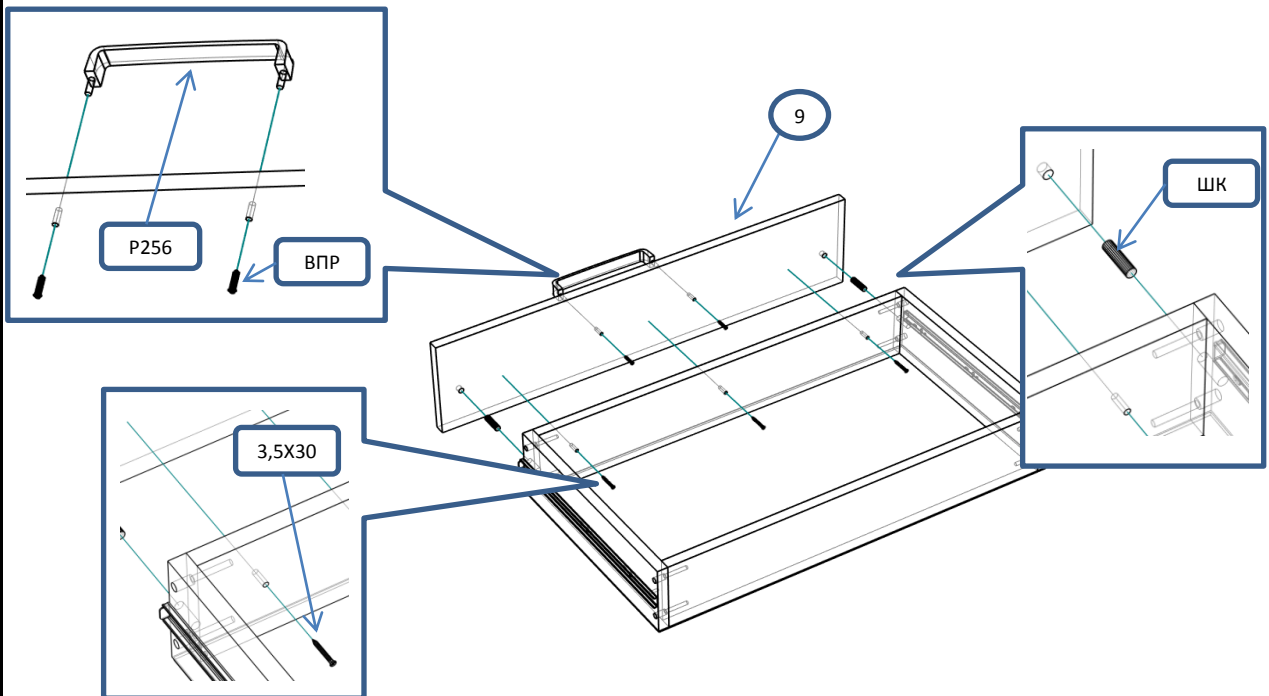
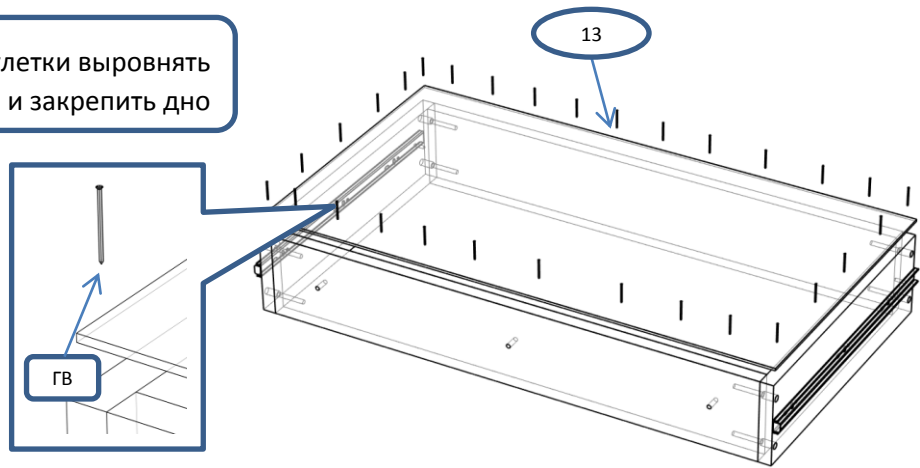
Фурнитура			Спецификация			
Обозн	наименование	кол-во	№	наименование	размер	кол-во
К50	Конфирмат 6,3x50	42	1	бок	2270x577	2
ЭК	Эксцентрик	26	2	полка	968x573	5
ШЭ5	Шток	26	3	полка пд	965x570	1
ШК	Шкант	28	4	царга	968x100	2
3,5x16	Саморез 3,5x16	60	5	перег	350x573	1
3,5x30	Саморез 3,5x30	12	6	бок ящика	550x160	6
3,5x20	Саморез 3,5x20	22	7	стенка ящика	909x160	6
ЗПЭ	Заглушка пвх на эксцентрик	26	8	перегородка ящика	518x160	1
ЗС	Заглушка самоклеющ	30	9	фасад ящика	206x992	3
З5	Заглушка ПВХ 5 мм	10	10	дверь	1627x496	2
З8	Заглушка ПВХ 8 мм	4	11	планка	1000x80	2
ГВ	Гвоздь 2x20	120	12	планка	515x80	4
НВР	Ножка врезная регулируемая	4	13	дно ящика	940x548	3
ПН	Петля накладная	8	14	полик	322x986	1
УП	Установочная площадка петли	8	15	полик	1944x492	2
Р256	Ручка 256 мм	5				
ВПр	Винт потай для ручек 4x20	10				
ШО	Штанга овальная 963 мм	1				
ДШО	Держатель штанги овальной	2				
ПД	Полкодержатель ДСП	4				
НШ55	Направляющие п/в 550мм	3				
ОЧ55	Направляющие п/в 550мм (ответная часть)	3				
ЕВ11	Евровинт потай 6,3x11	24				
СД	Скоба стык ДВП	12				
СПД	Соединительный профиль для ДВП 513 мм	2				
СПД	Соединительный профиль для ДВП 925 мм	1				



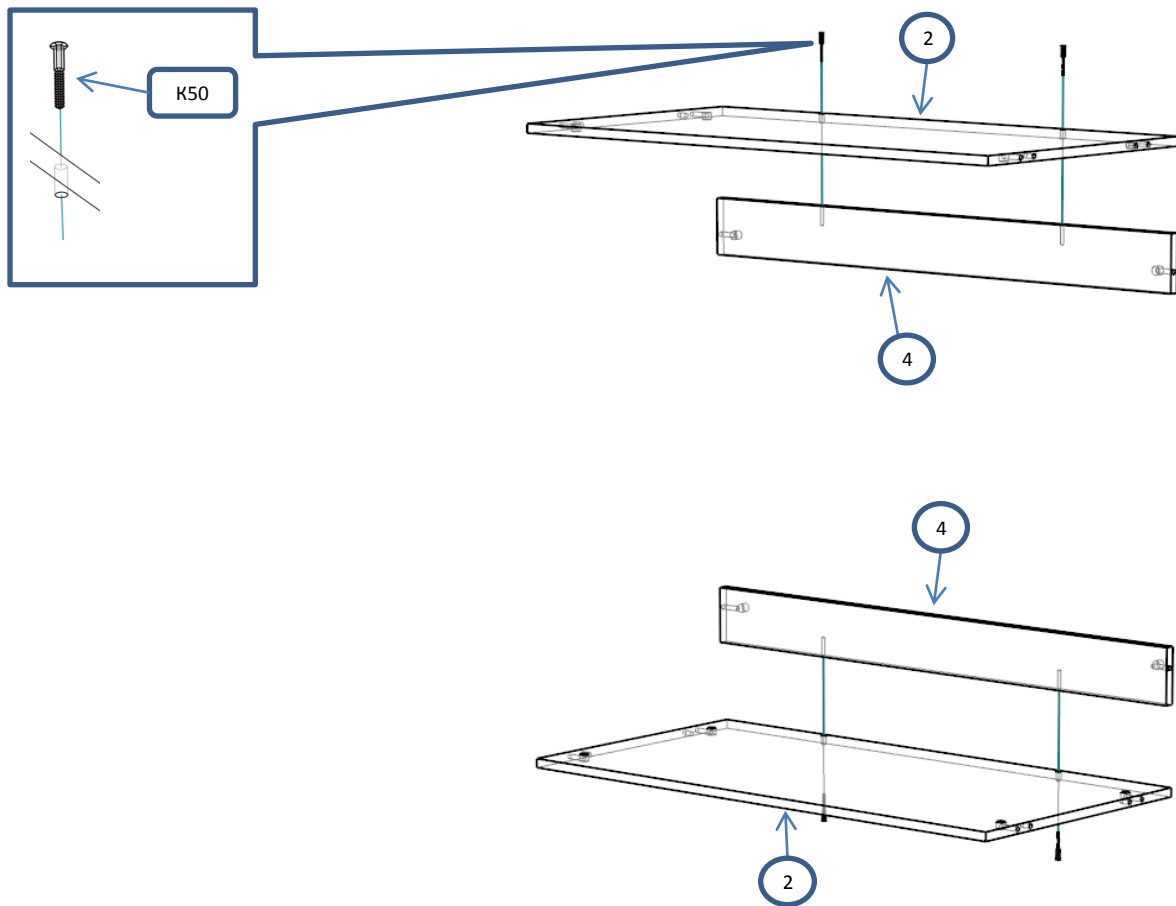
Сборка ящиков



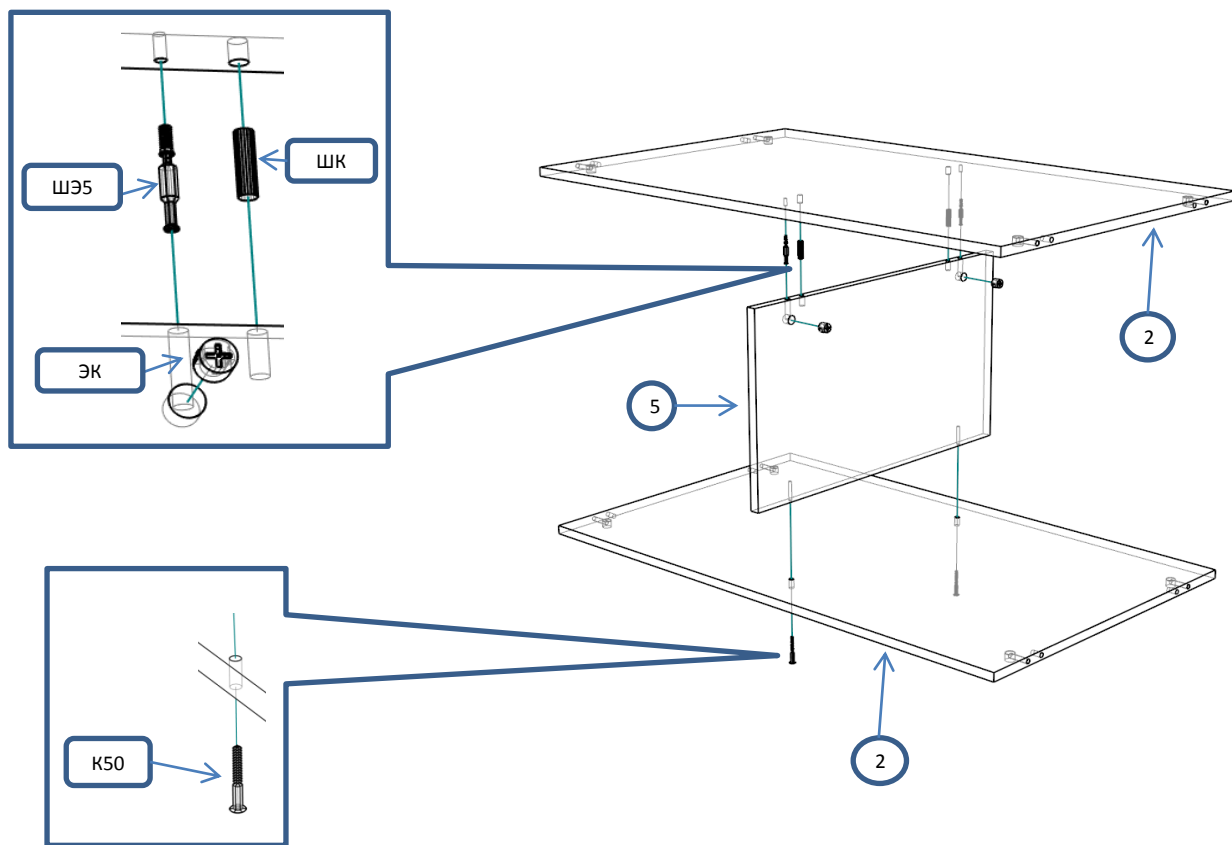
! С помощью рулетки выровнять диагонали ящика и закрепить дно



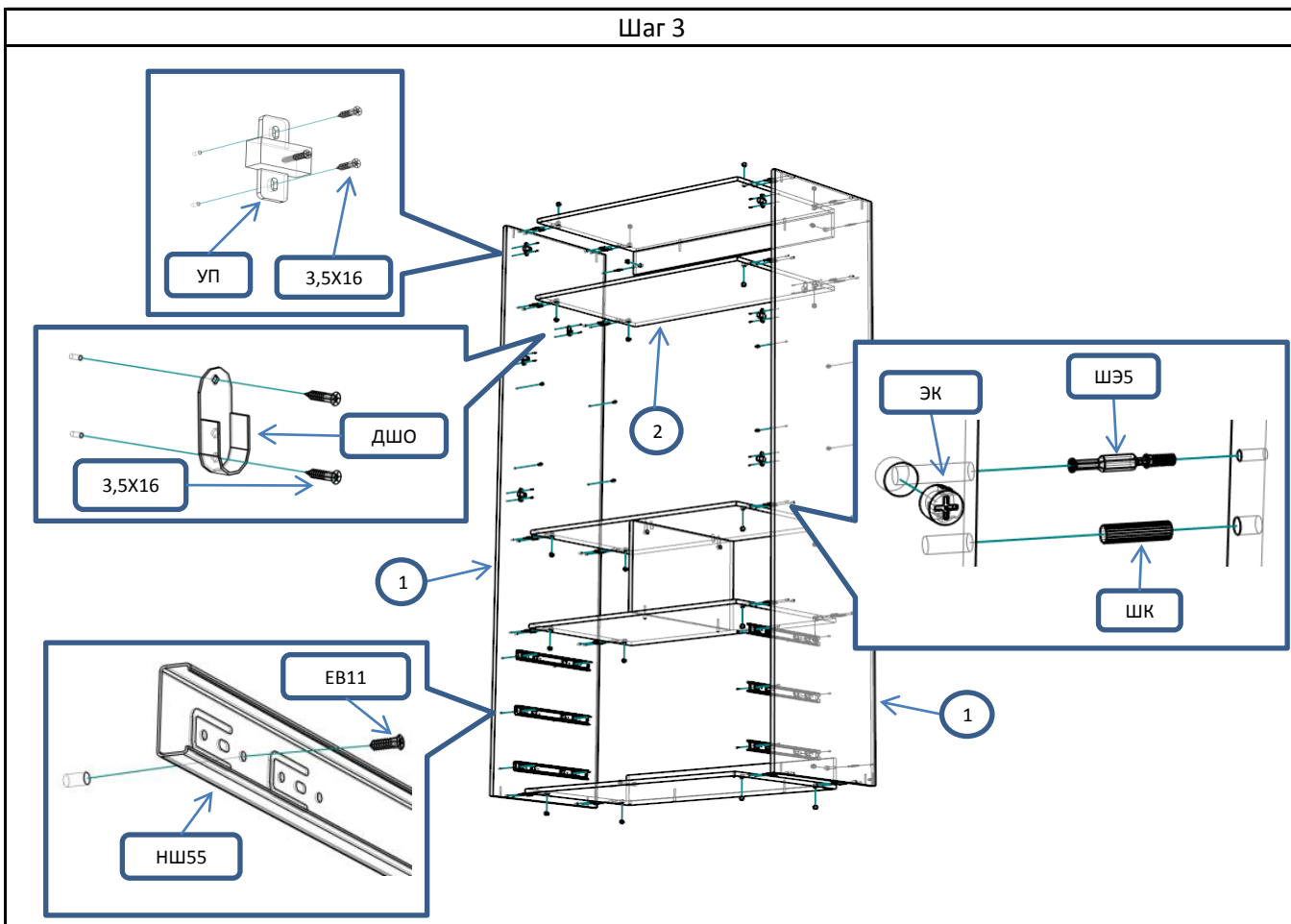
Шар 1



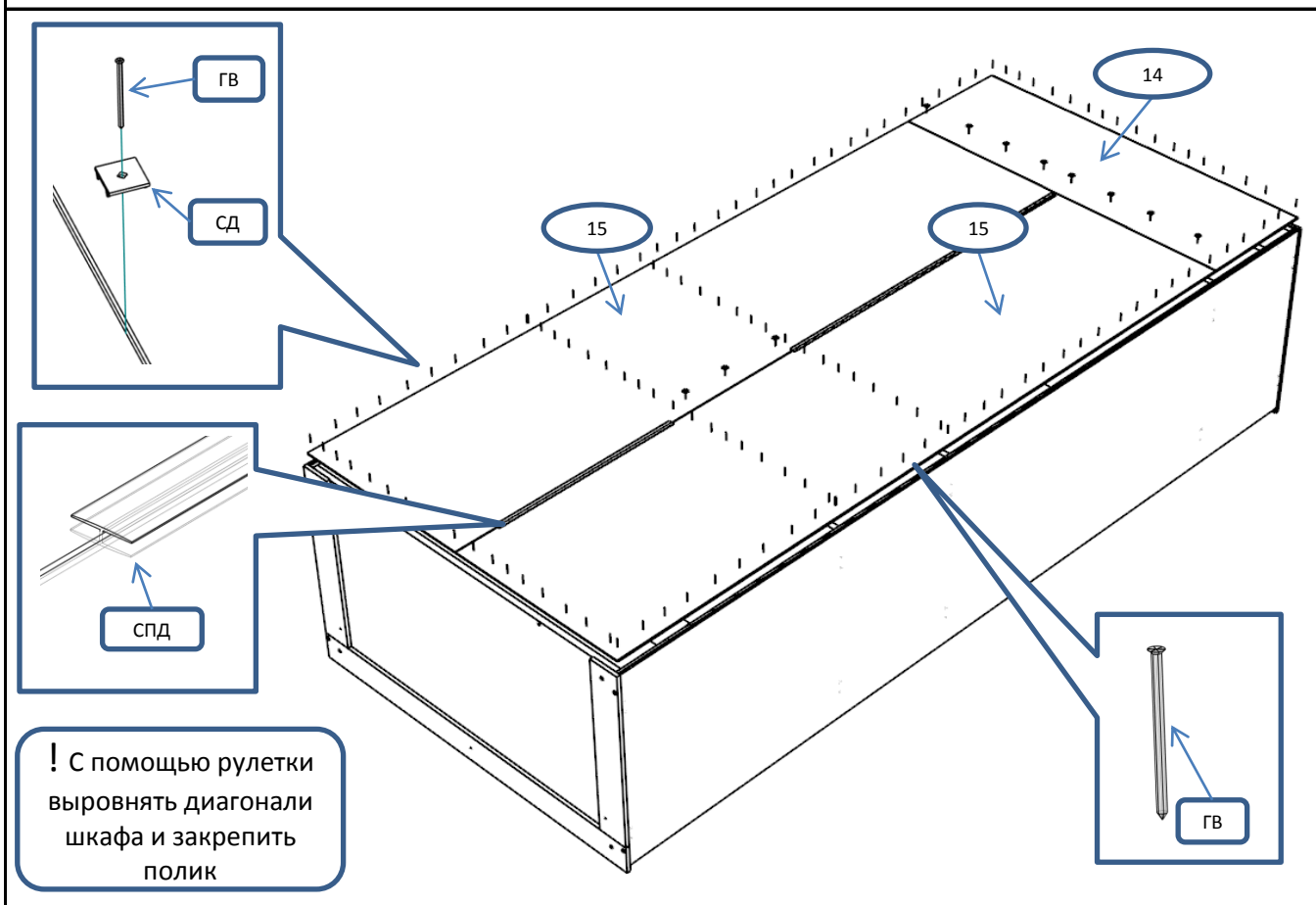
Шар 2



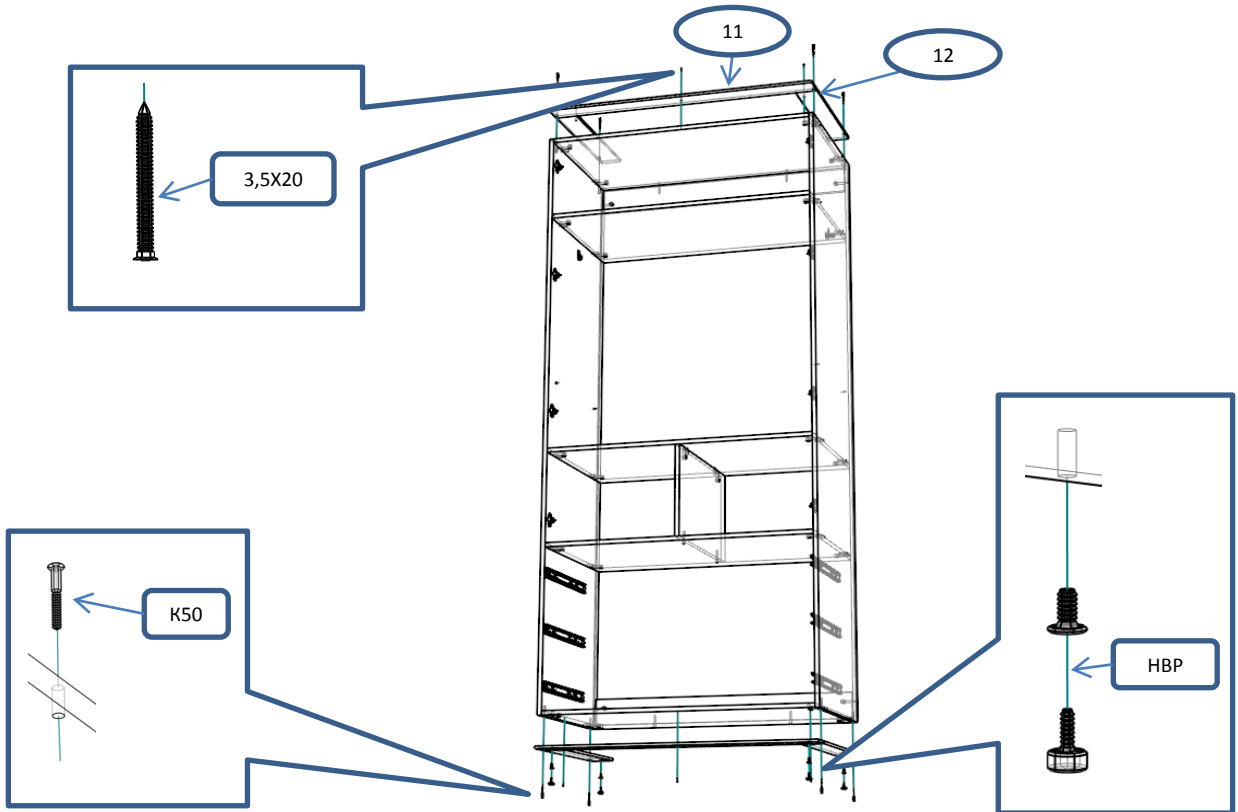
Шаг 3



Шаг 4



Шаг 5



Шаг 6

