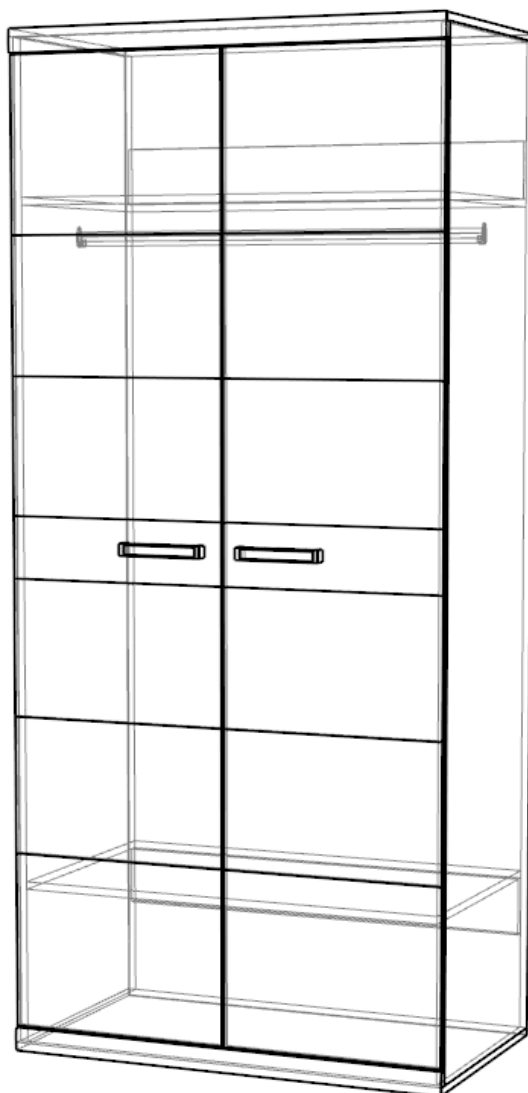
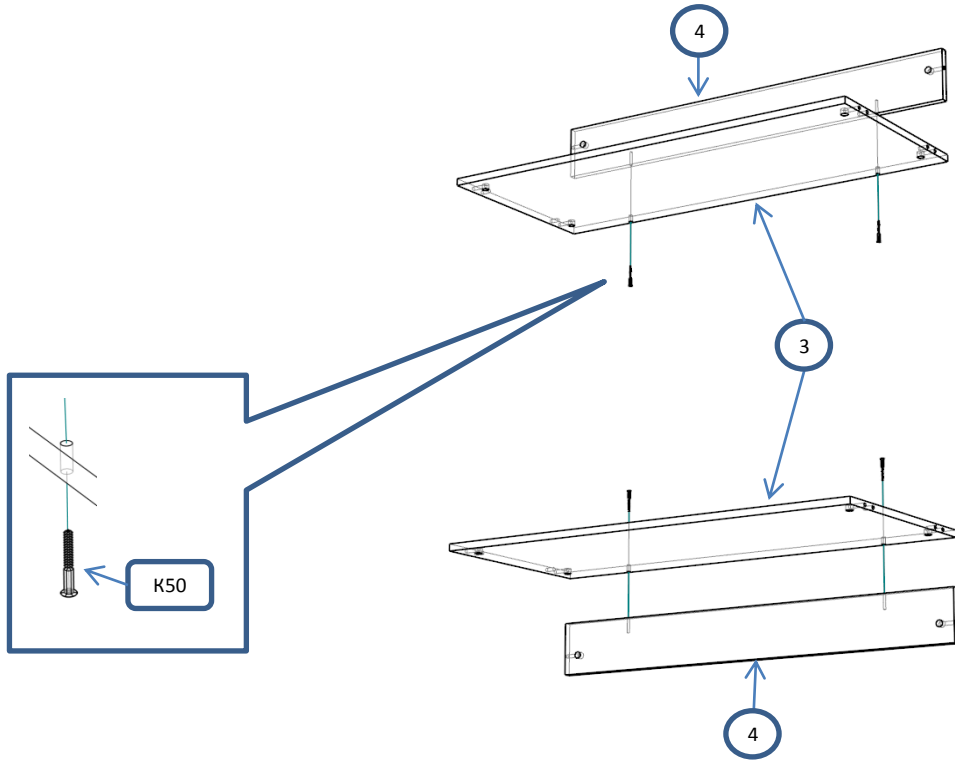


Д 47 Шкаф 3-створчатый

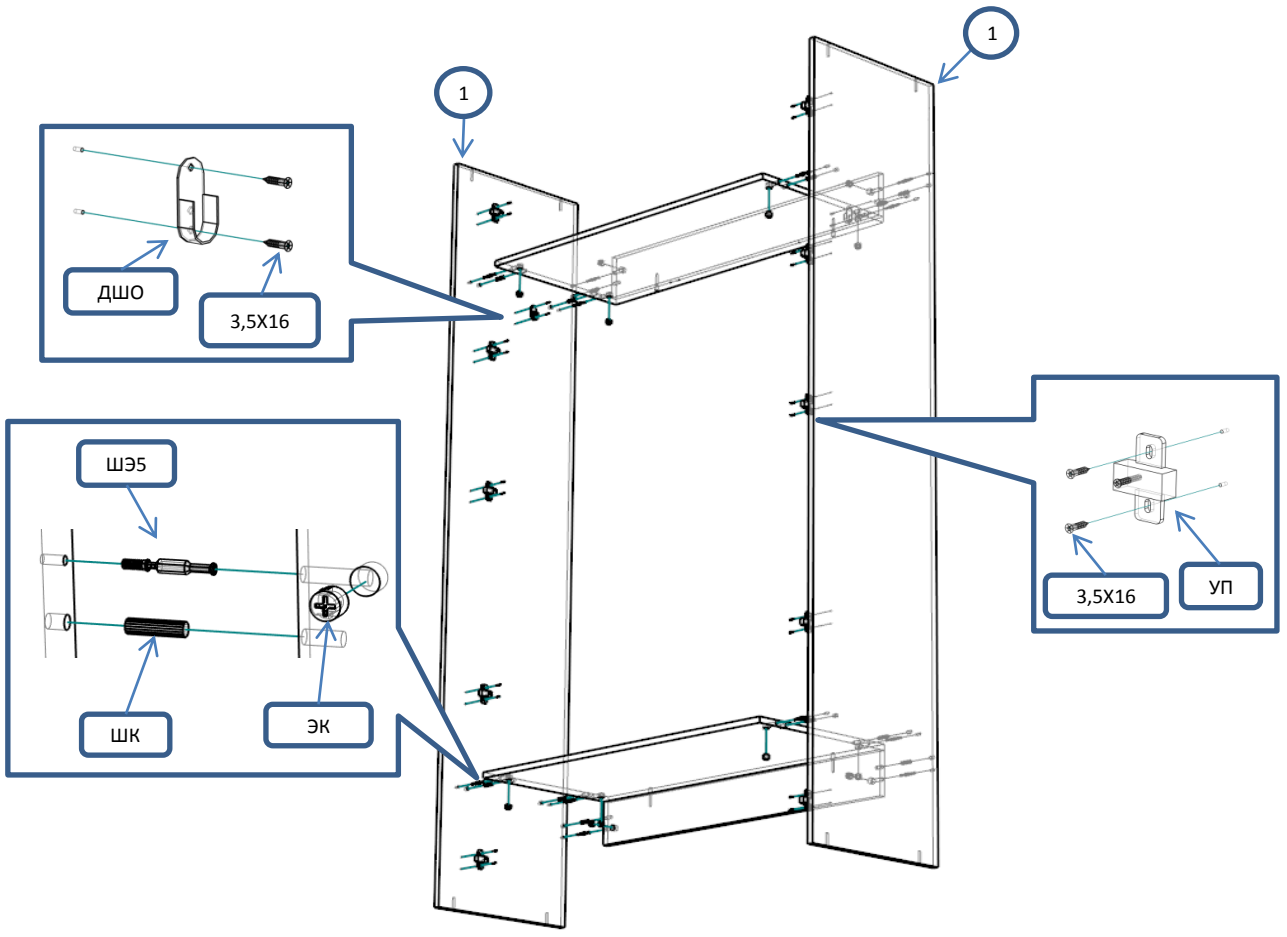
Фурнитура			Спецификация			
Обозн.	наименование	кол-во	№	наименование	размер	кол-во
К50	Конфирмат 6,3x50	12	1	бок	2086x498	2
ЭК	Эксцентрик	12	2	крыша,дно	900x514	2
ШЭ5	Шток	12	3	полка	868x498	2
3,5x16	Саморез 3,5x16	50	4	царга	868x120	2
ШК	Шкант	12	5	дверь	2014x446	2
ГВ	Гвоздь 2x20	50	6	полик	2116x898	1
СД	Скоба (стык двп)	15				
ЗС	Заглушка самоклеящаяся	10				
ЗПЭ	Заглушка пвх на эксцентрик	12				
ЗП10	Заглушка пвх 10мм	4				
ОП30	Опора регулируемая 30мм	4				
Р160	Ручка 160 мм	2				
ВПР	Винт потай для ручек 4x20	4				
ПН	Петля накладная	10				
УП	Установочная площадка петли	10				
ШО	Штанга овальная 863 мм	1				
ДШО	Держатель штанги овальной	2				



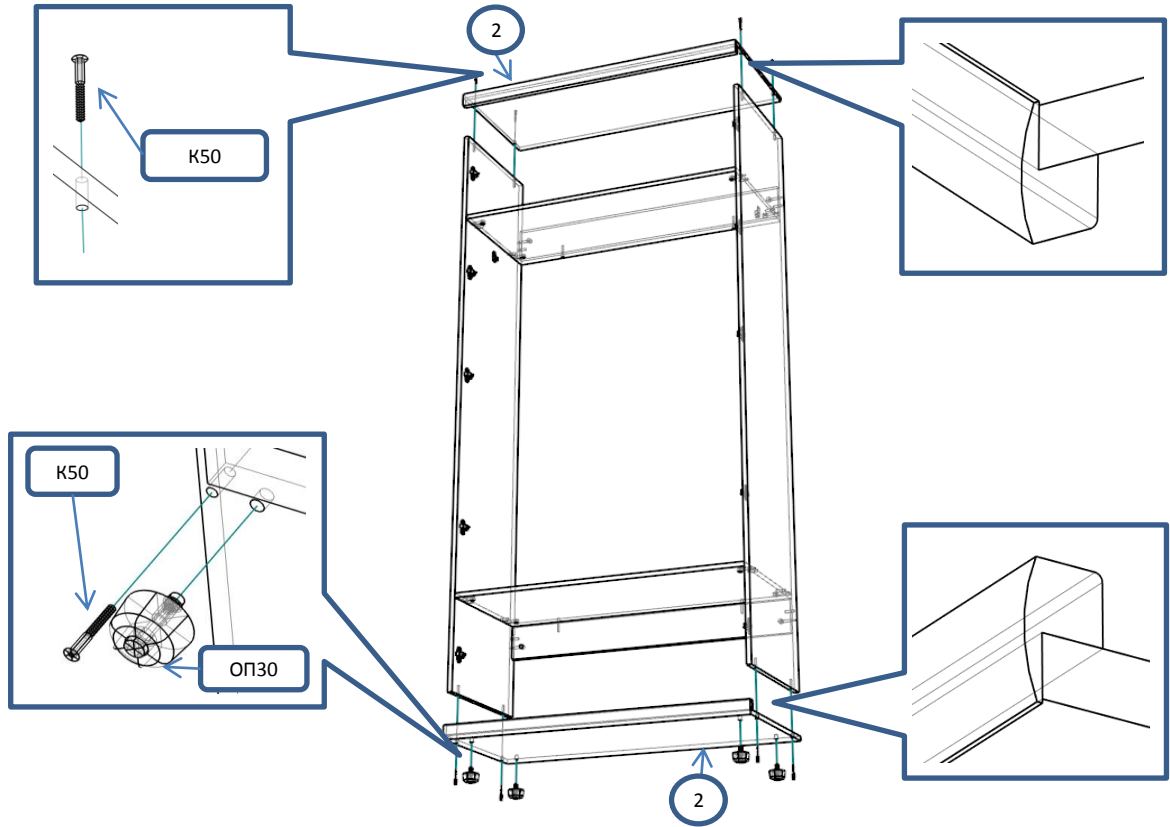
Шаг 1



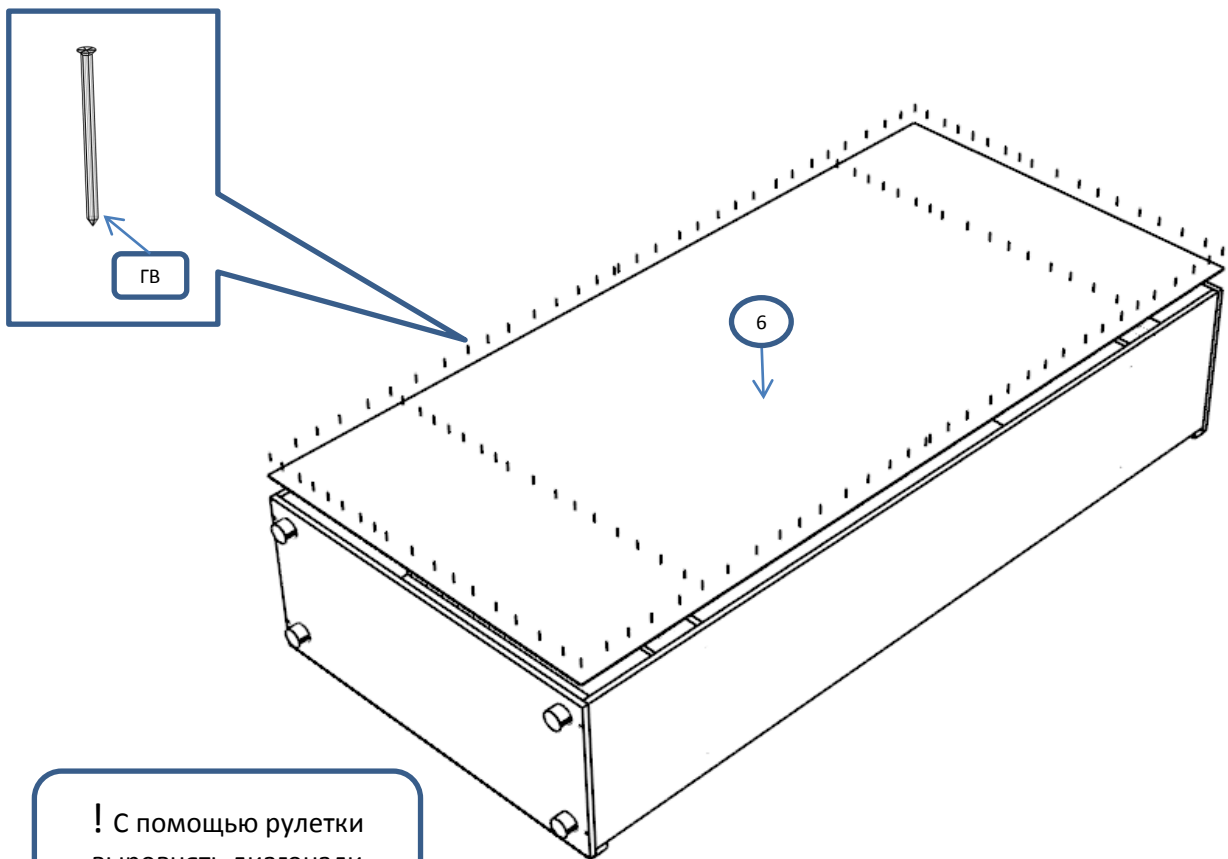
Шаг 2



Шаг 3



Шаг 4



**!** С помощью рулетки  
выровнять диагонали  
шкафа и закрепить полки

Шаг 5

