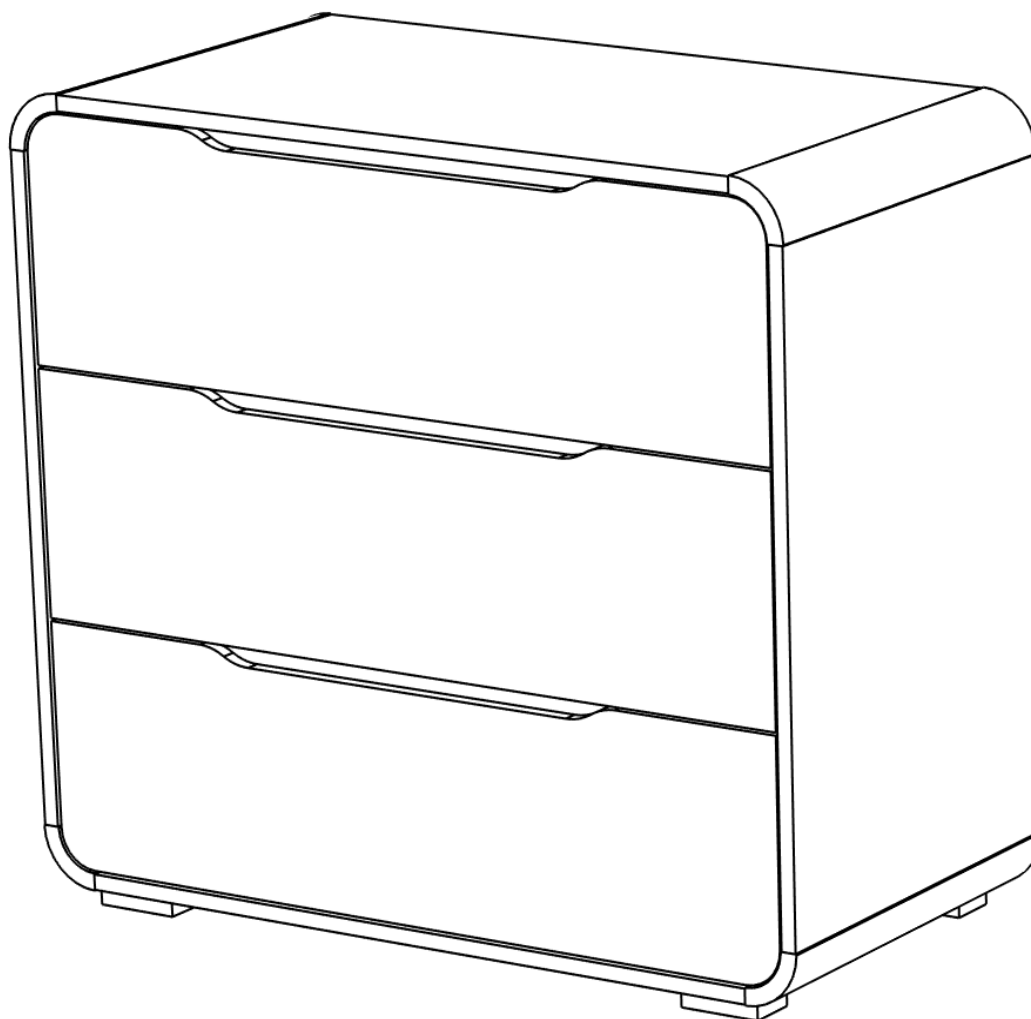
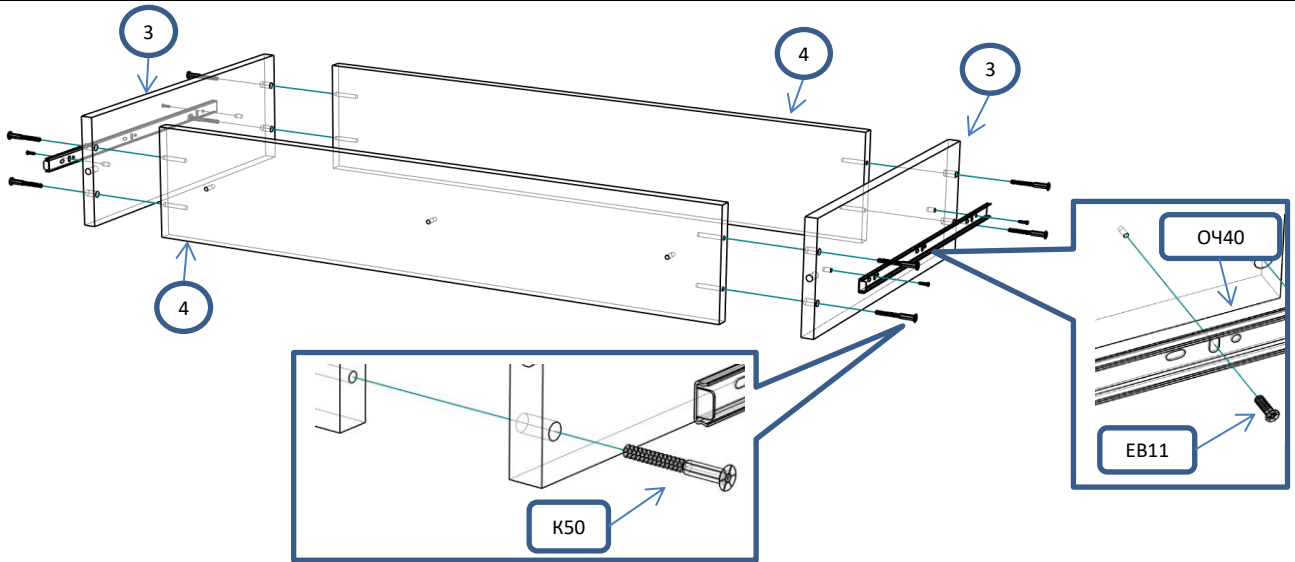


ВН 63 Комод 3 ящика

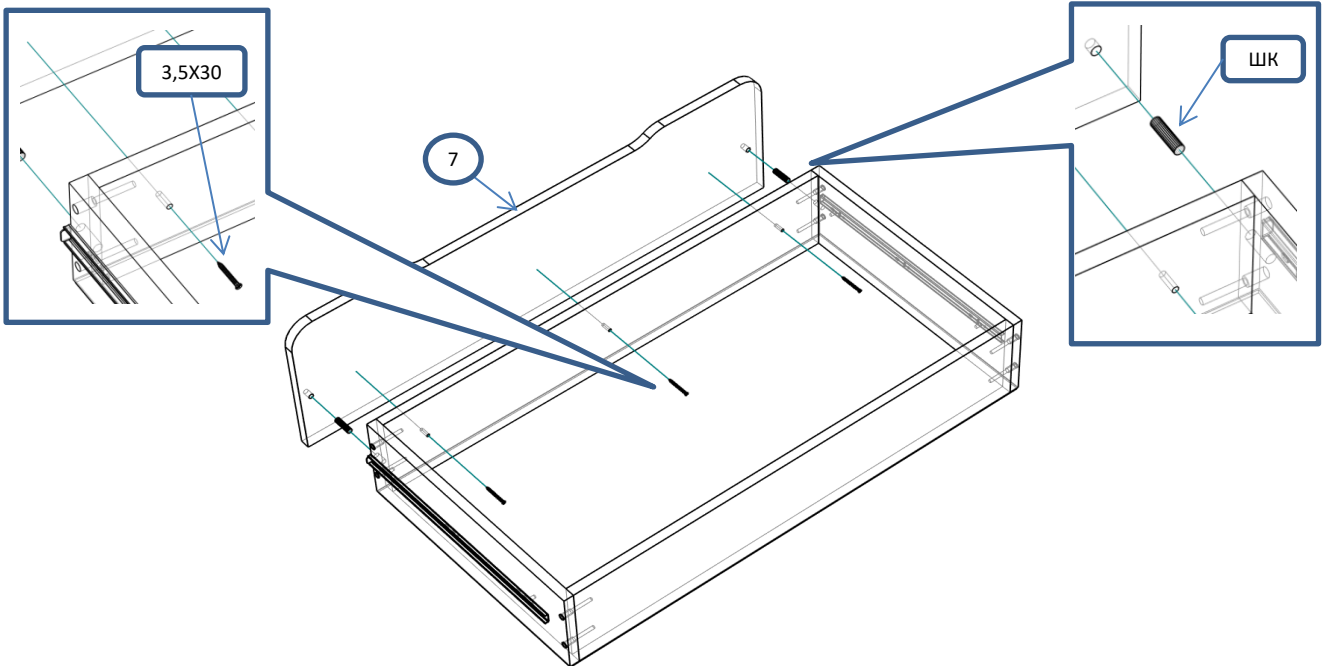
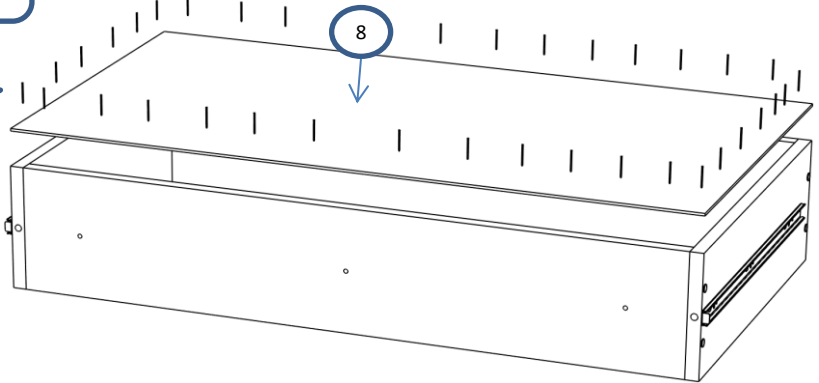
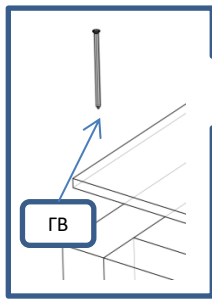
Фурнитура			Спецификация			
Обозн.	наименование	кол-во	№	наименование	размер	кол-во
К50	Конфирмат 6,3х50	24	1	крышка,дно	680х470	2
ЭК	Эксцентрик	23	2	бок	680х470	2
ШЭ5	Шток	23	3	бок ящика	430х180	4
ШК	Шкант	32	3	бок ящика	430х150	2
3,5х16	Саморез 3,5х16	40	4	стенка ящика	707х180	4
3,5х30	Саморез 3,5х30	28	4	стенка ящика	707х150	2
ГВ	Гвоздь 2х20	130	5	планка	660х50	1
ЗС	Заглушка самоклеящаяся	20	6	планка	766х50	2
ЗПС	Заглушка пвх на стяжку	2	7	фасад ящика	760х251	3
ОП20	Опора регулируемая 20мм	4	8	профиль	470	4
НШ40	Направляющие п/в 400мм	3	9	дно ящика	737х428	3
ОЧ40	Направляющие п/в 400мм (ответная часть)	3	10	полик	794х397	2
ЕВ11	Евровинт потай 6,3х11	24				
СПД	Соединительный профиль для ДВП 765 мм	1				



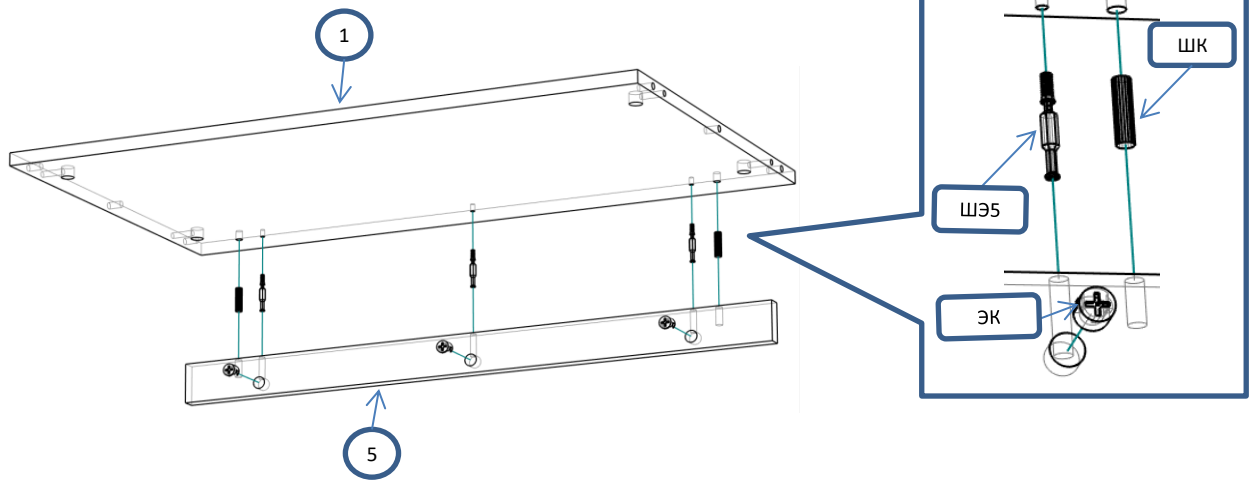
Сборка ящиков



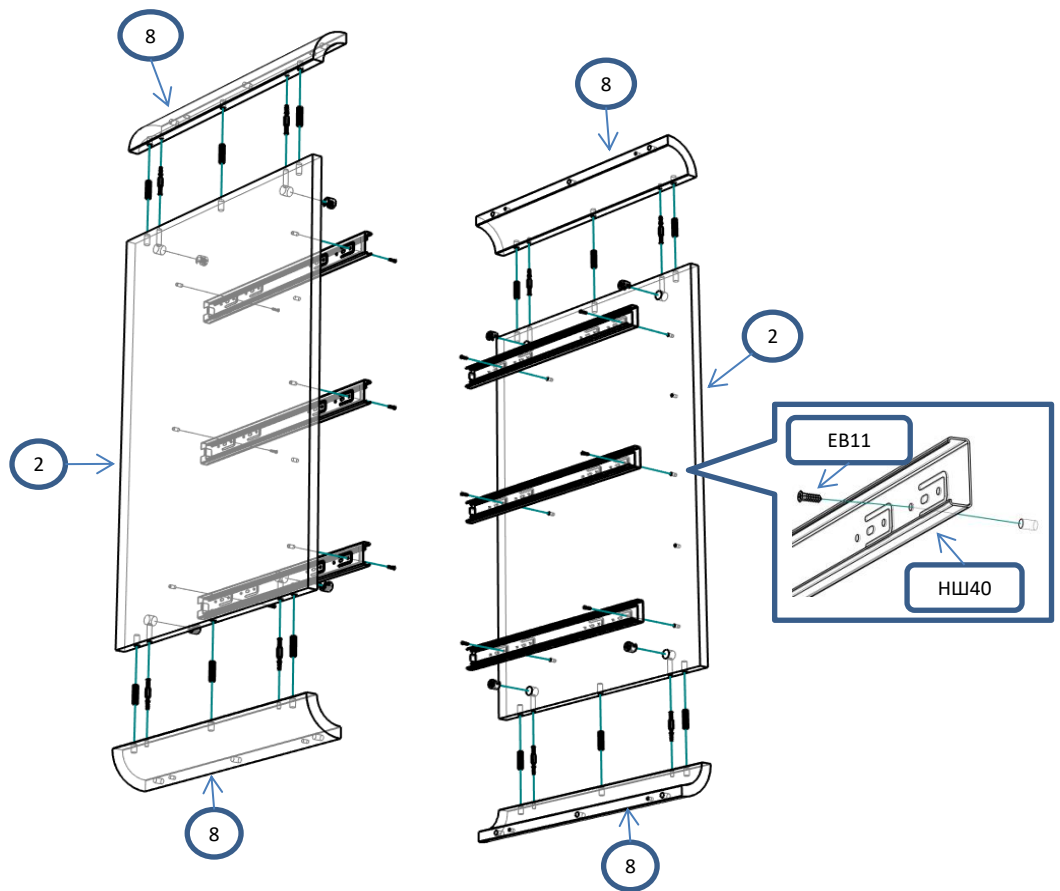
! С помощью рулетки выровнять диагонали ящика и закрепить дно



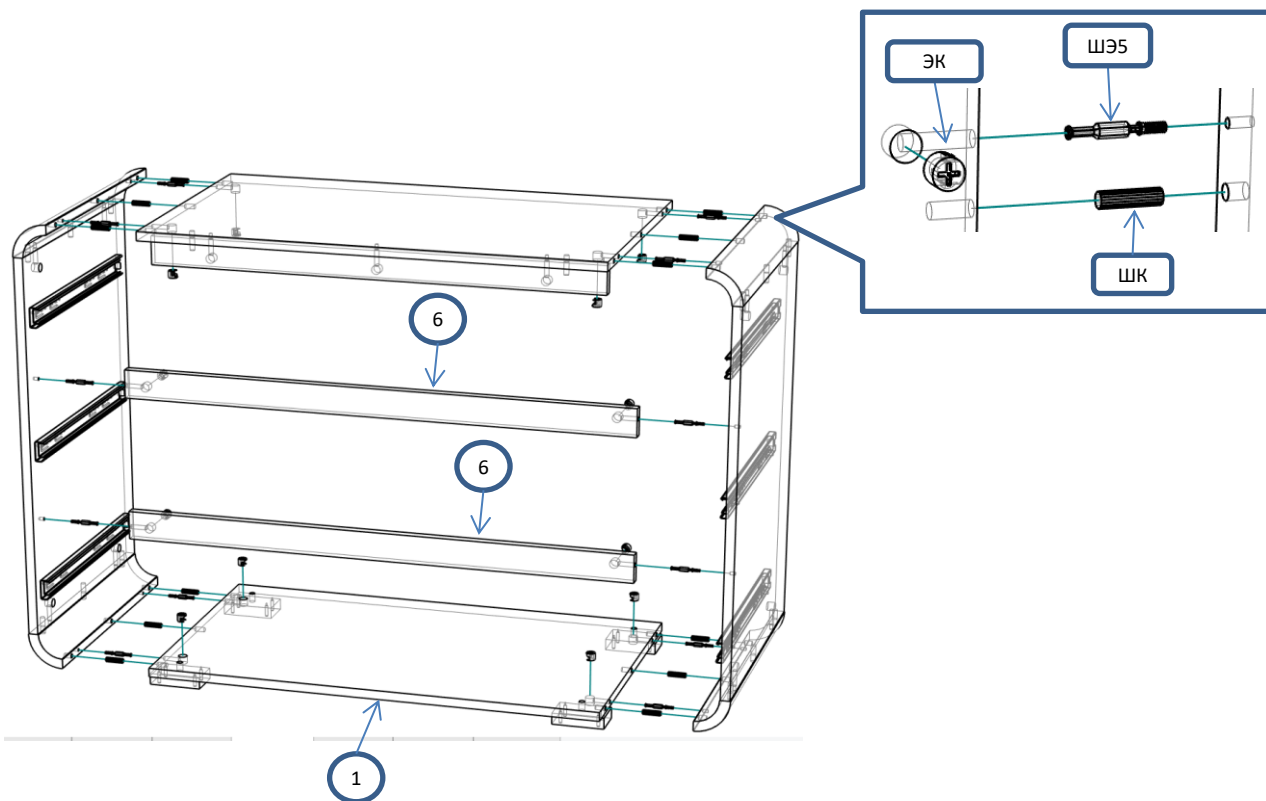
Шаг 1



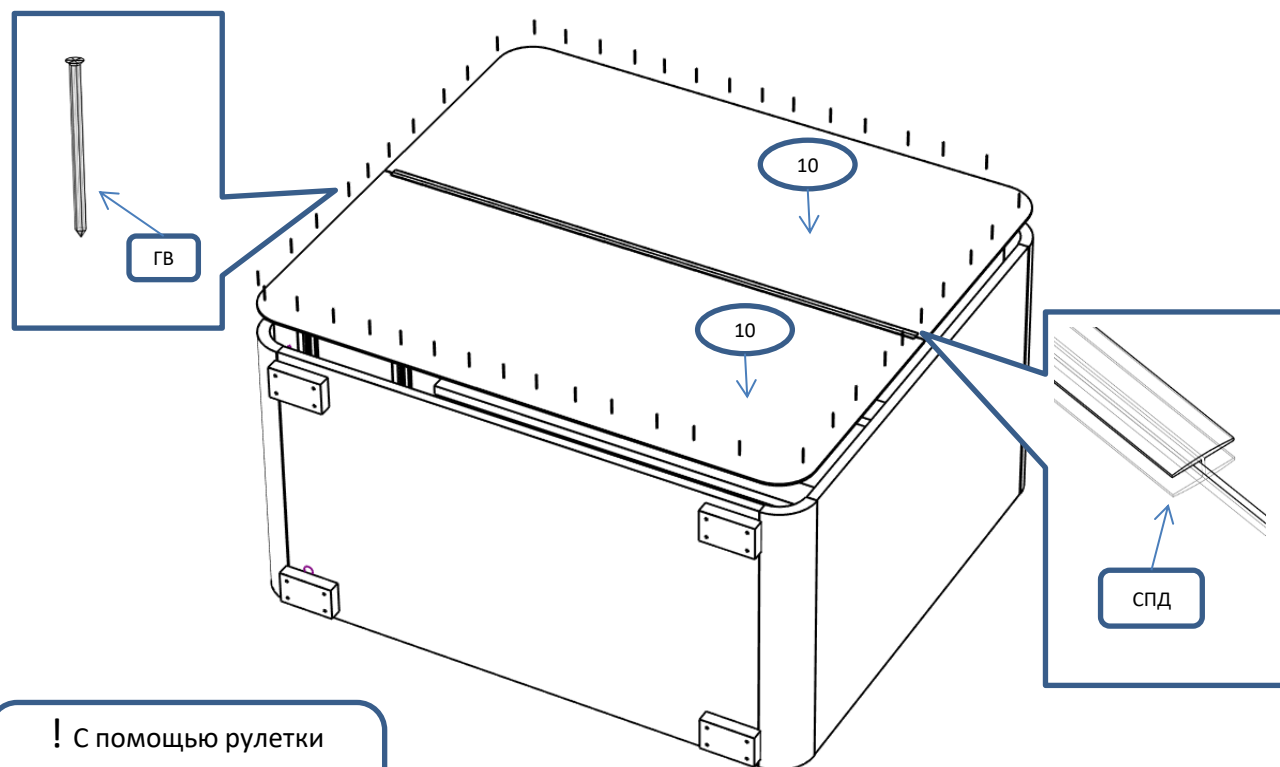
Шаг 2



Шаг 3



Шаг 4



Шаг 5

