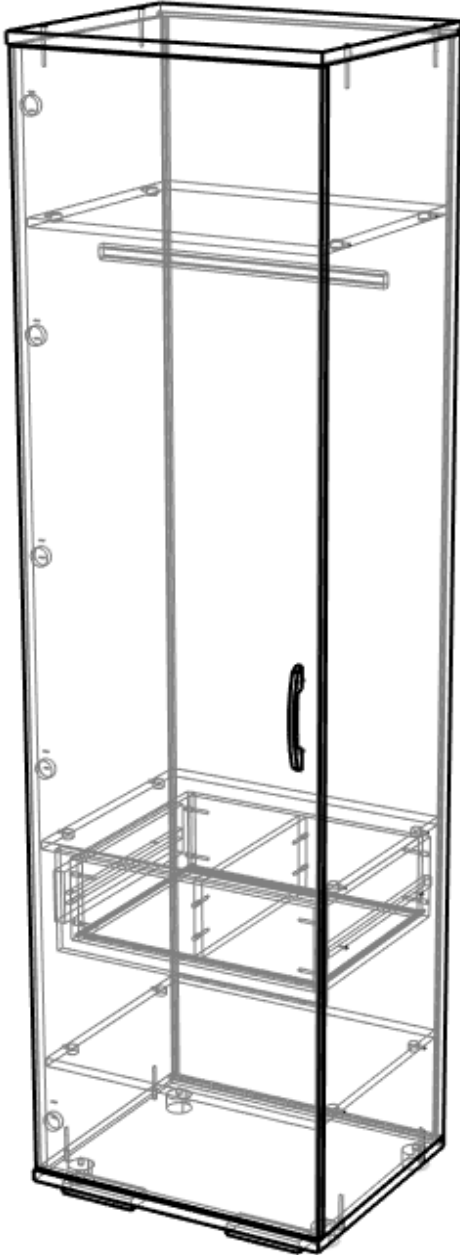
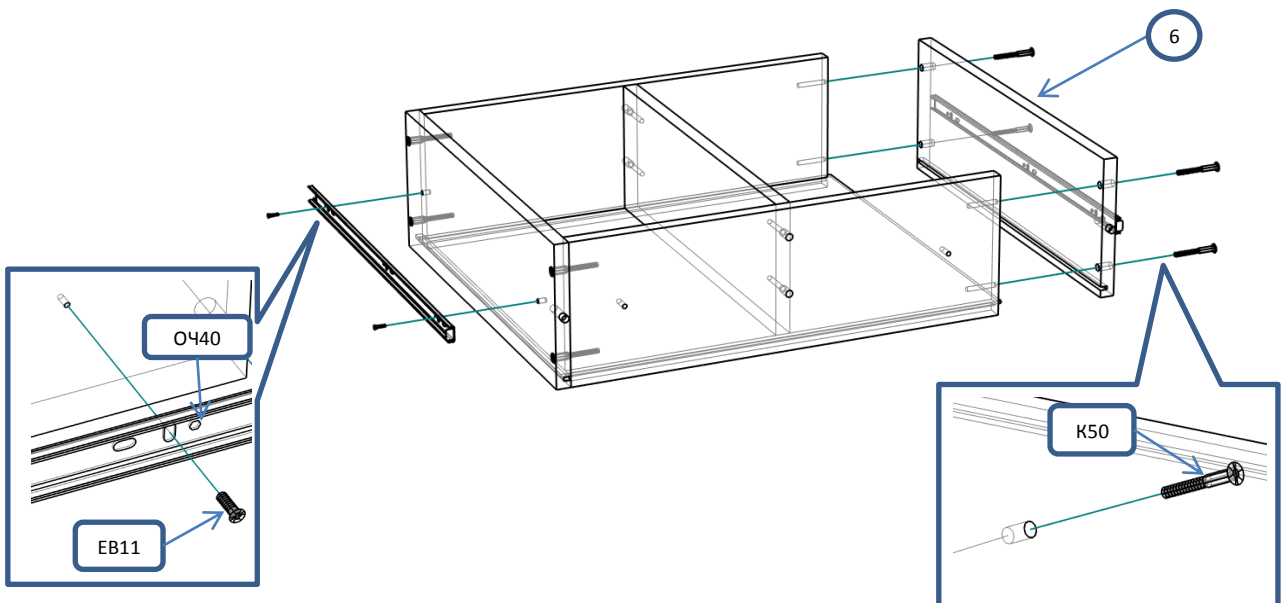
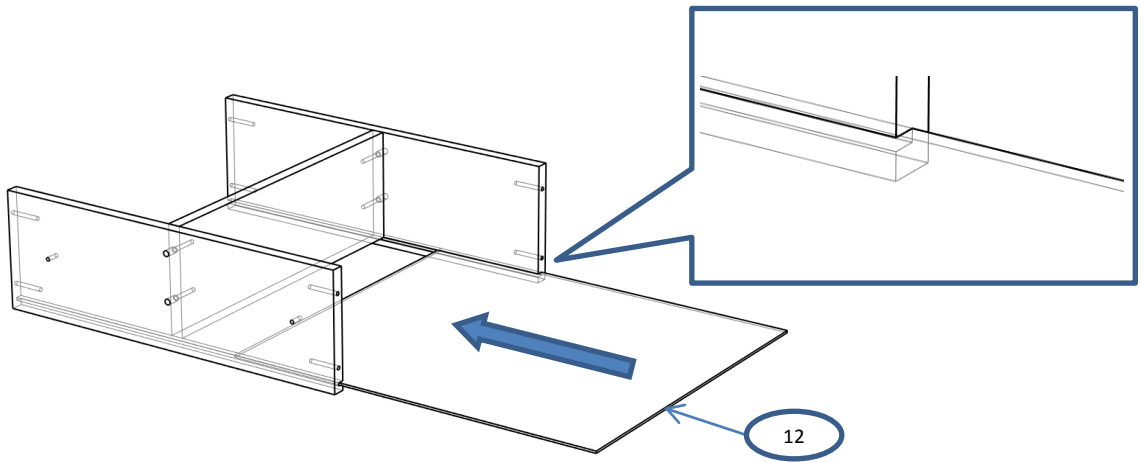
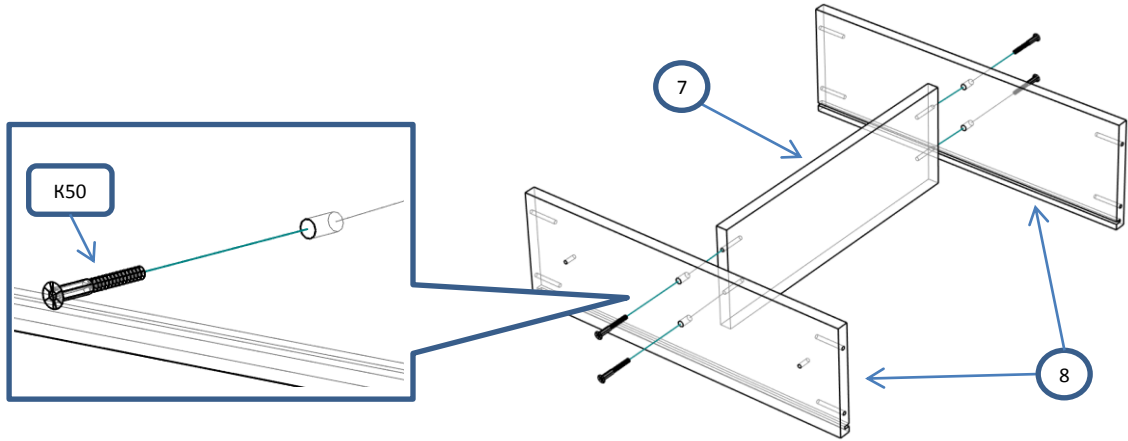
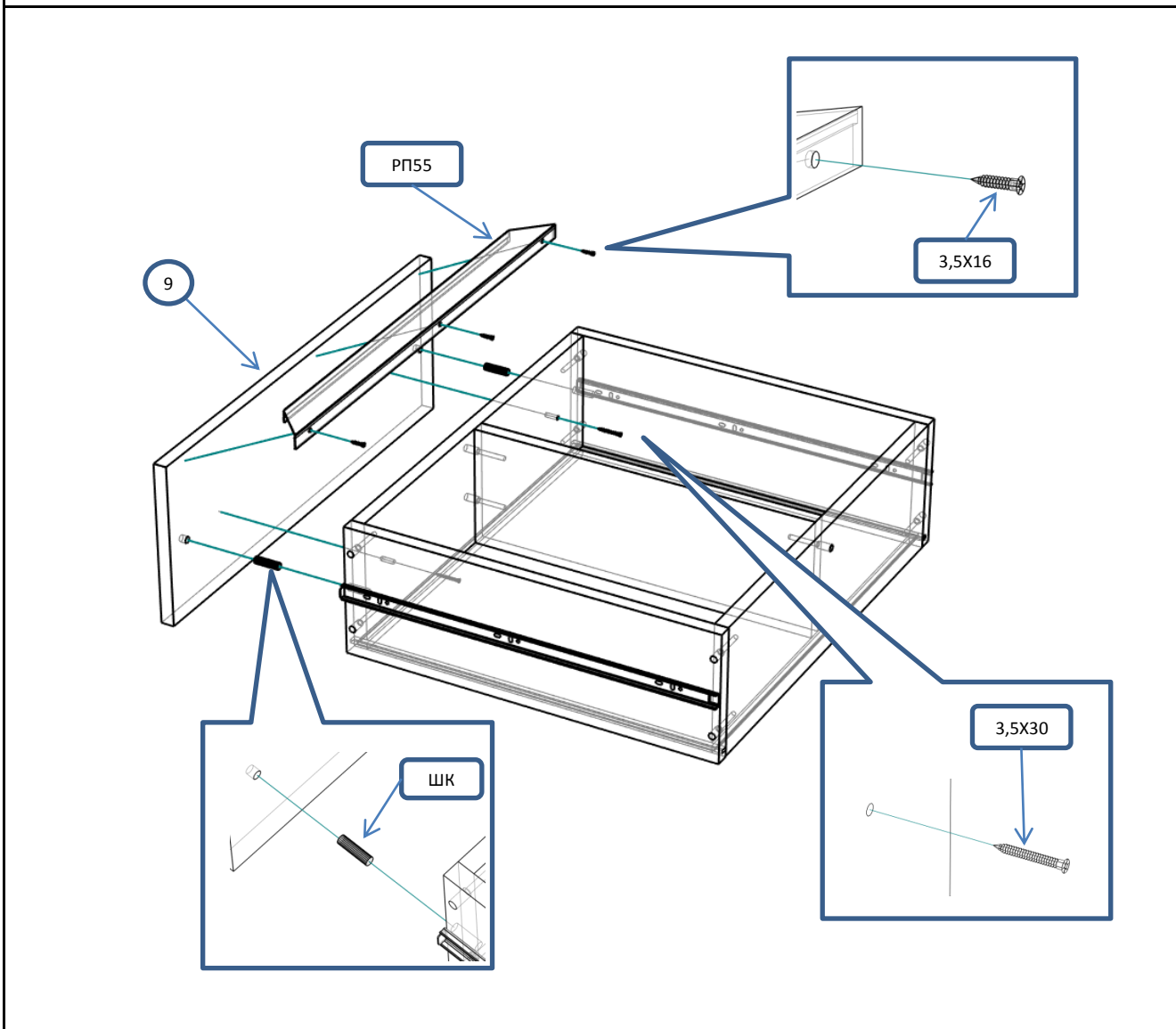
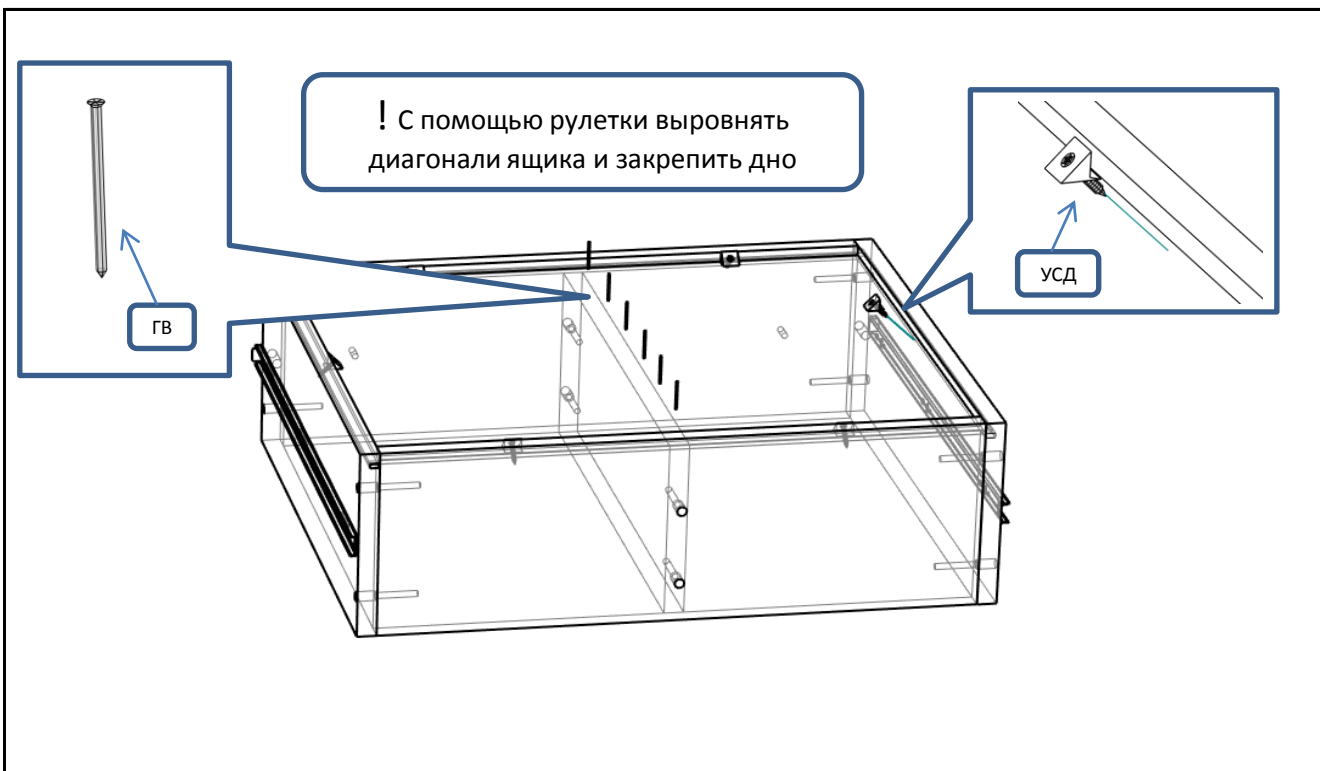


Шкаф с полками и ящиком (Ч-01)		Спецификация		
Общий вид	№	наименование	размер	кол-во
	1	бок лев	2106x480	1
	2	бок прав	2106x480	1
	3	дверь	2100x596	1
	4	дно	600x500	1
	5	крышка	600x500	1
	6	бок ящика	420x160	2
	7	перегородка ящика	148x388	1
	8	стенка ящика	488x160	2
	9	фасад ящика	550x200	1
	10	полка	568x463	3
	11	полик	2120x582	1
	12	дно ящика	502x402	1
	13	ножка	150x50	2
Фурнитура				
Обозн	наименование			кол-во
К50	Конфирмат 6,3x50			12
К70	Конфирмат 6,3x70			8
СМП	Стяжка межсекционная папа М4x15			2
СММ	Стяжка межсекционная мама М4x27			2
ПДС	Полкодержатель стягивающий			12
ВПС	Винт полкодержателя стяг. 6,3x13			12
ШК	Шкант			2
3,5x16	Саморез 3,5x16			40
3,5x30	Саморез 3,5x30			6
4x40	Саморез 4x40			4
ГВ	Гвоздь 2x20			10
УСД	Уголок с саморезом для ДВП			22
ОП30	Опора регулируемая 30мм			4
ПН	Петля накладная			5
УП	Установочная площадка петли			5
Р128	Ручка 128 мм			1
НШ40	Направляющие п/в 400мм			1
ОЧ40	Направляющие п/в 400мм (ответная часть)			1
ЕВ11	Евровинт потай 6,3x11			8
ШО	Штанга овальная 563мм			1
ДШО	Держатель штанги овальный			2
ВПр	Винт потай для ручек 4x20			2
РП55	Ручка -профиль 550 мм			1

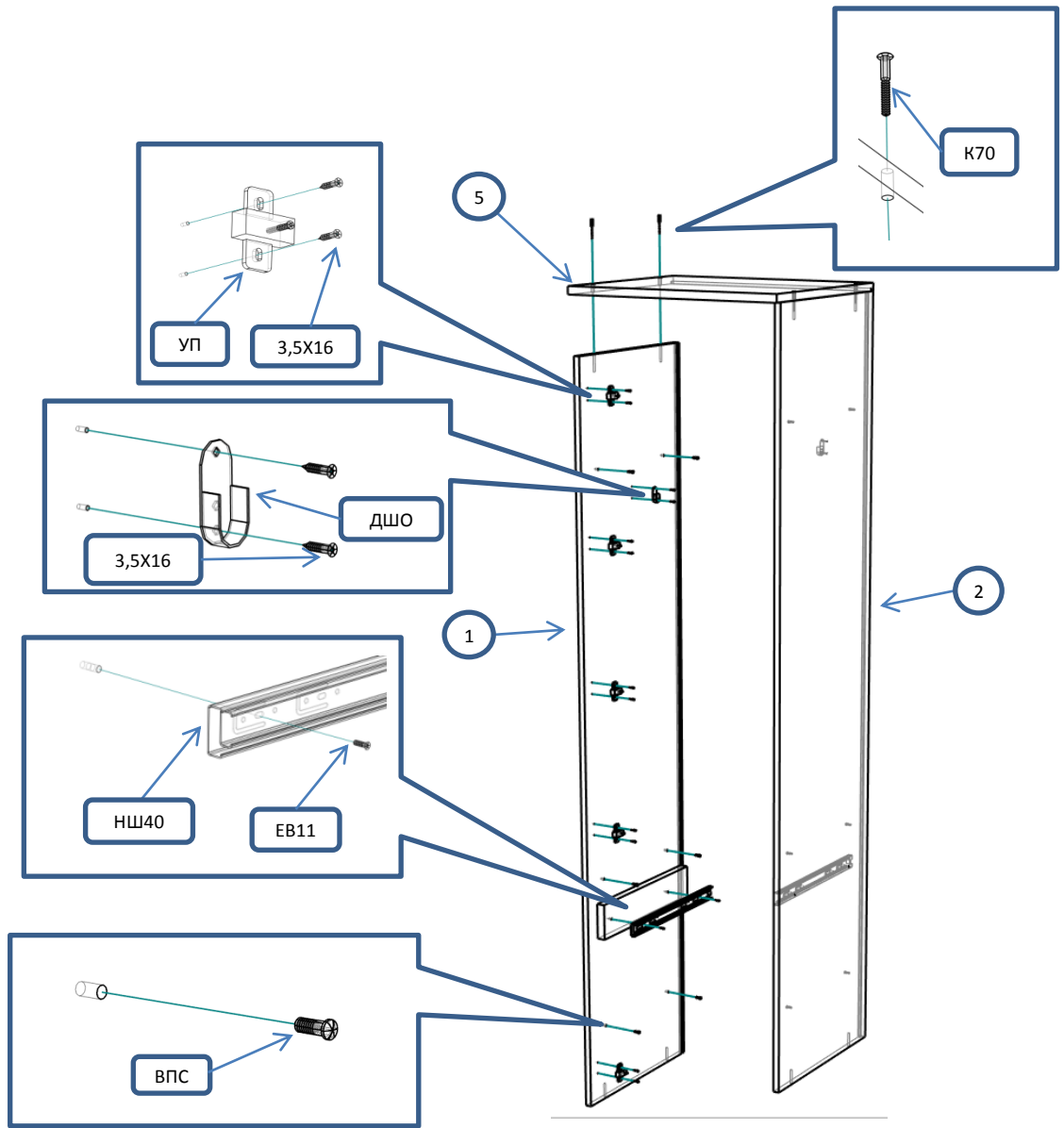


Сборка ящика

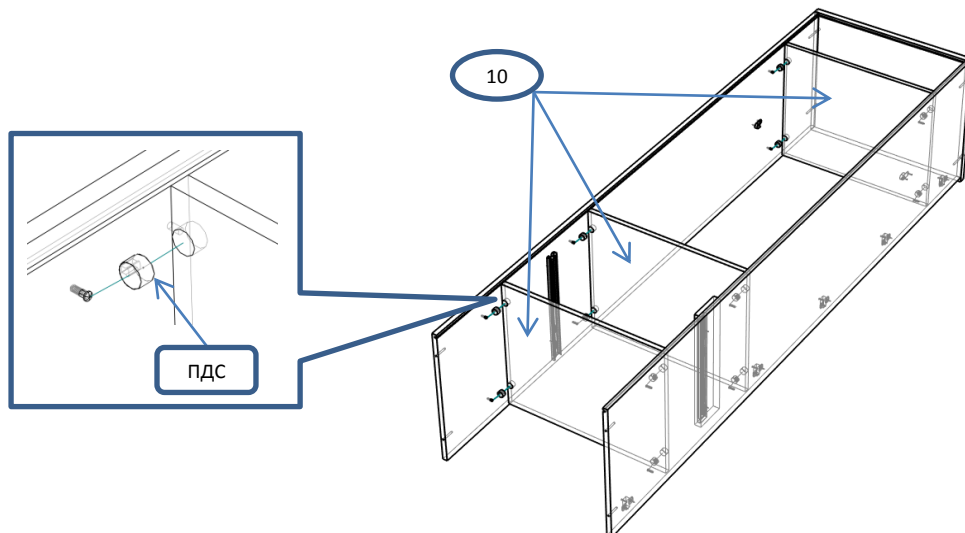




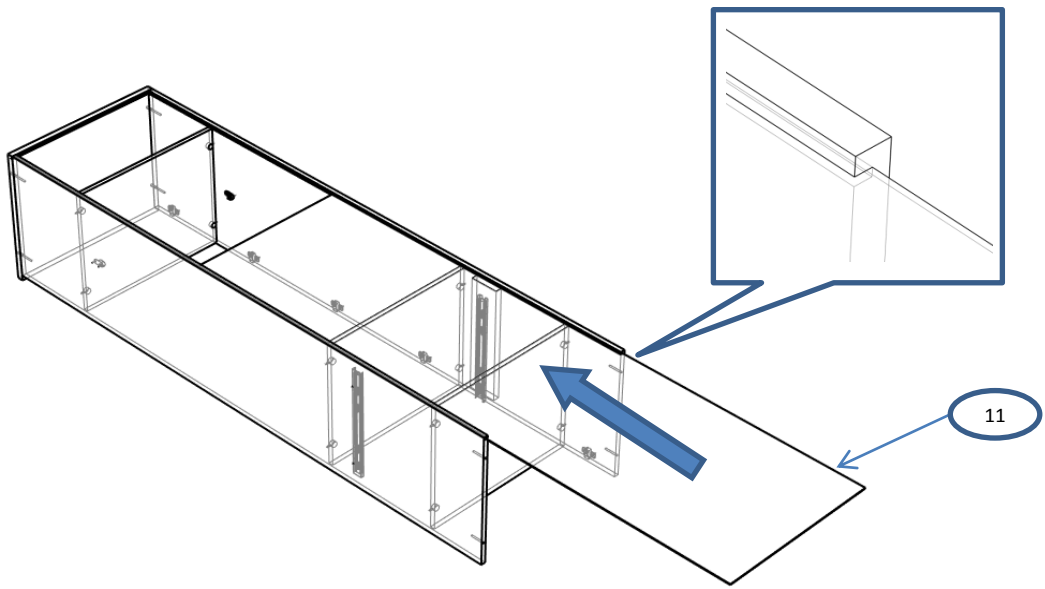
Шаг 1



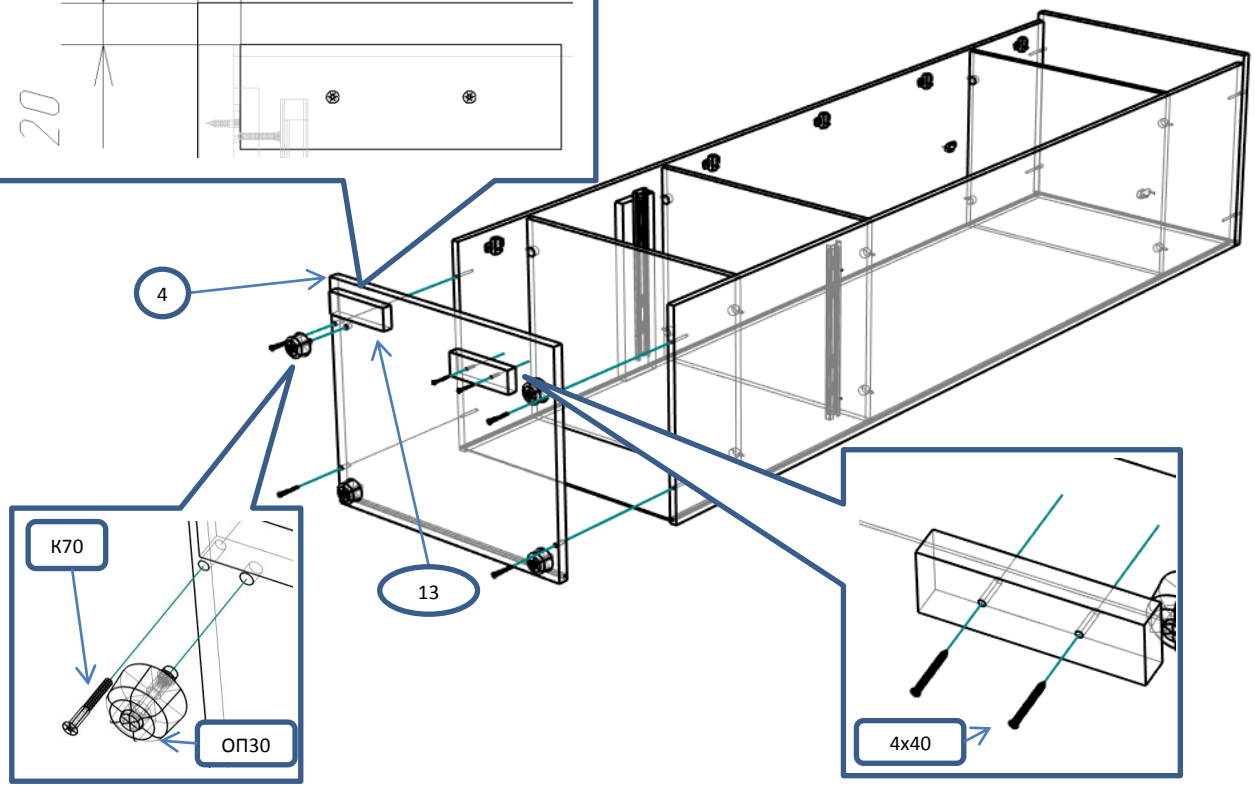
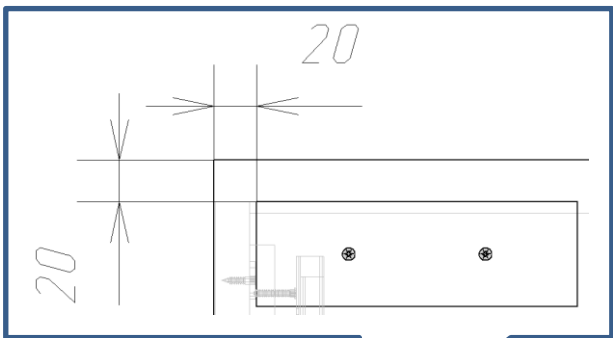
Шаг 2



Шаг 3

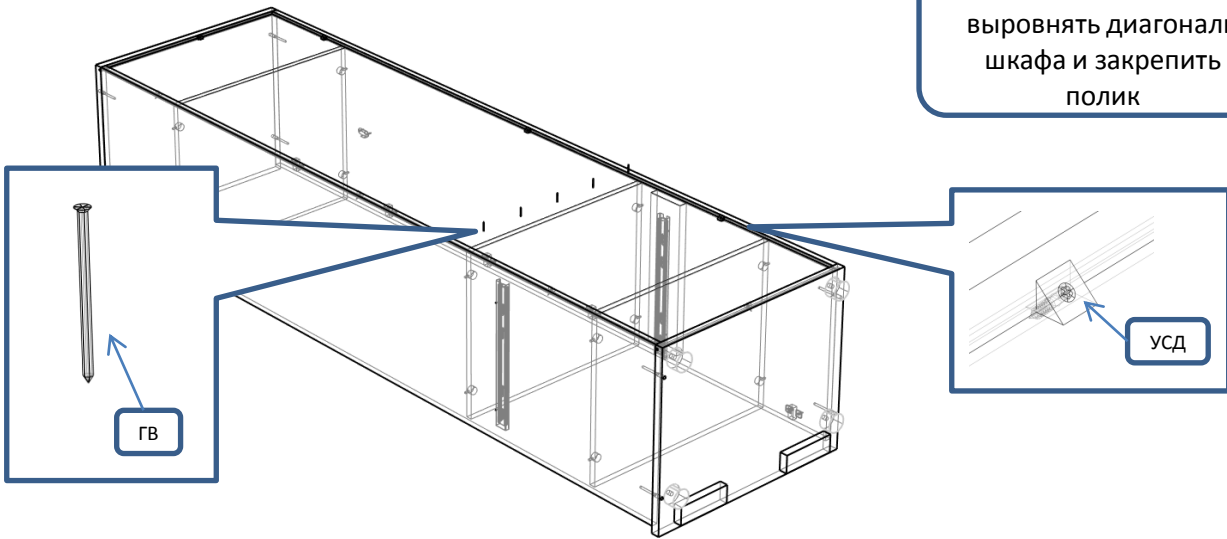


Шаг 4



Шаг 5

! С помощью рулетки  
выровнять диагонали  
шкафа и закрепить  
полик



Шаг 6

