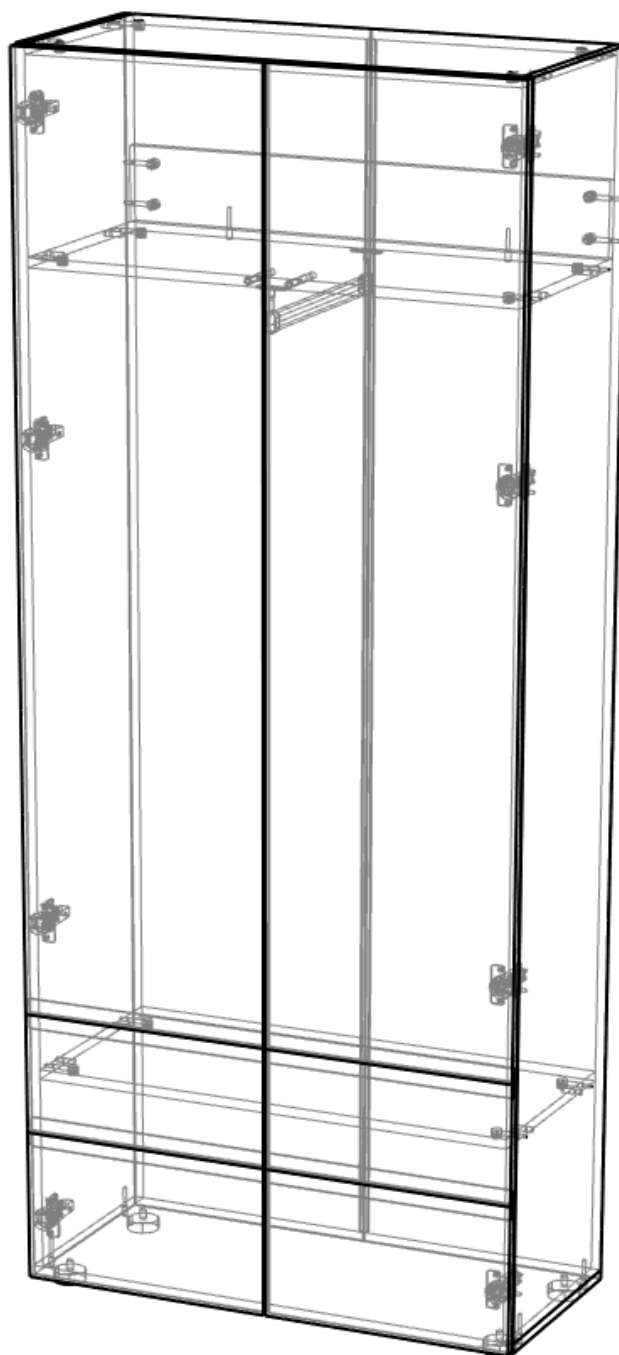
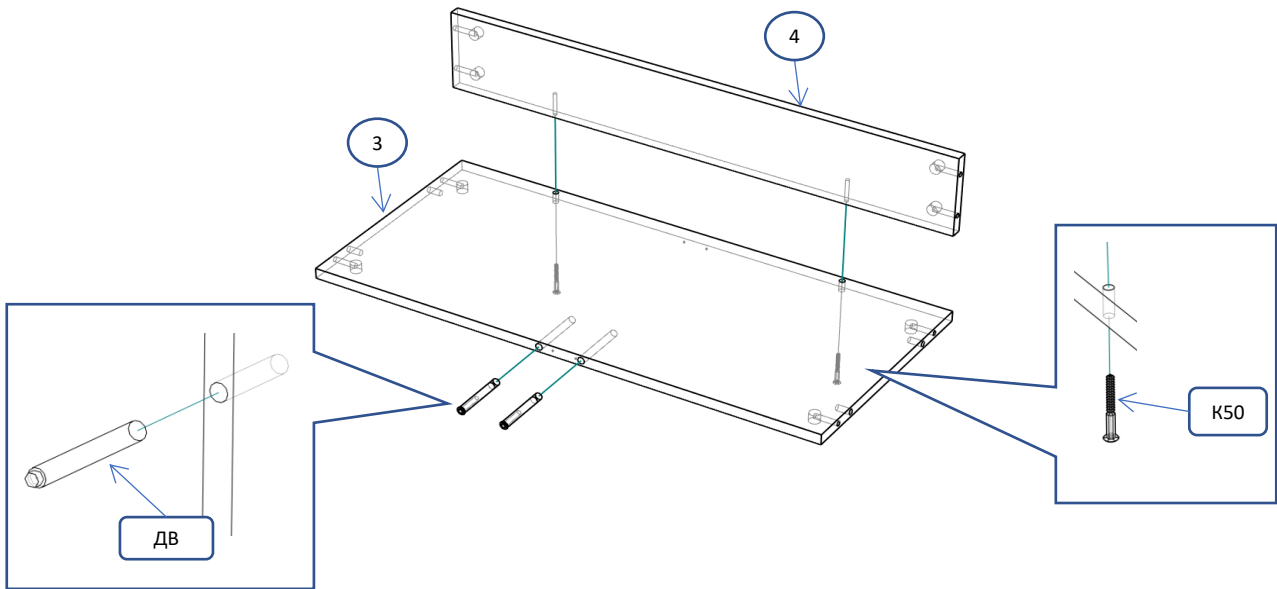


Л 201 Шкаф 2 створчатый 1 штанга полки

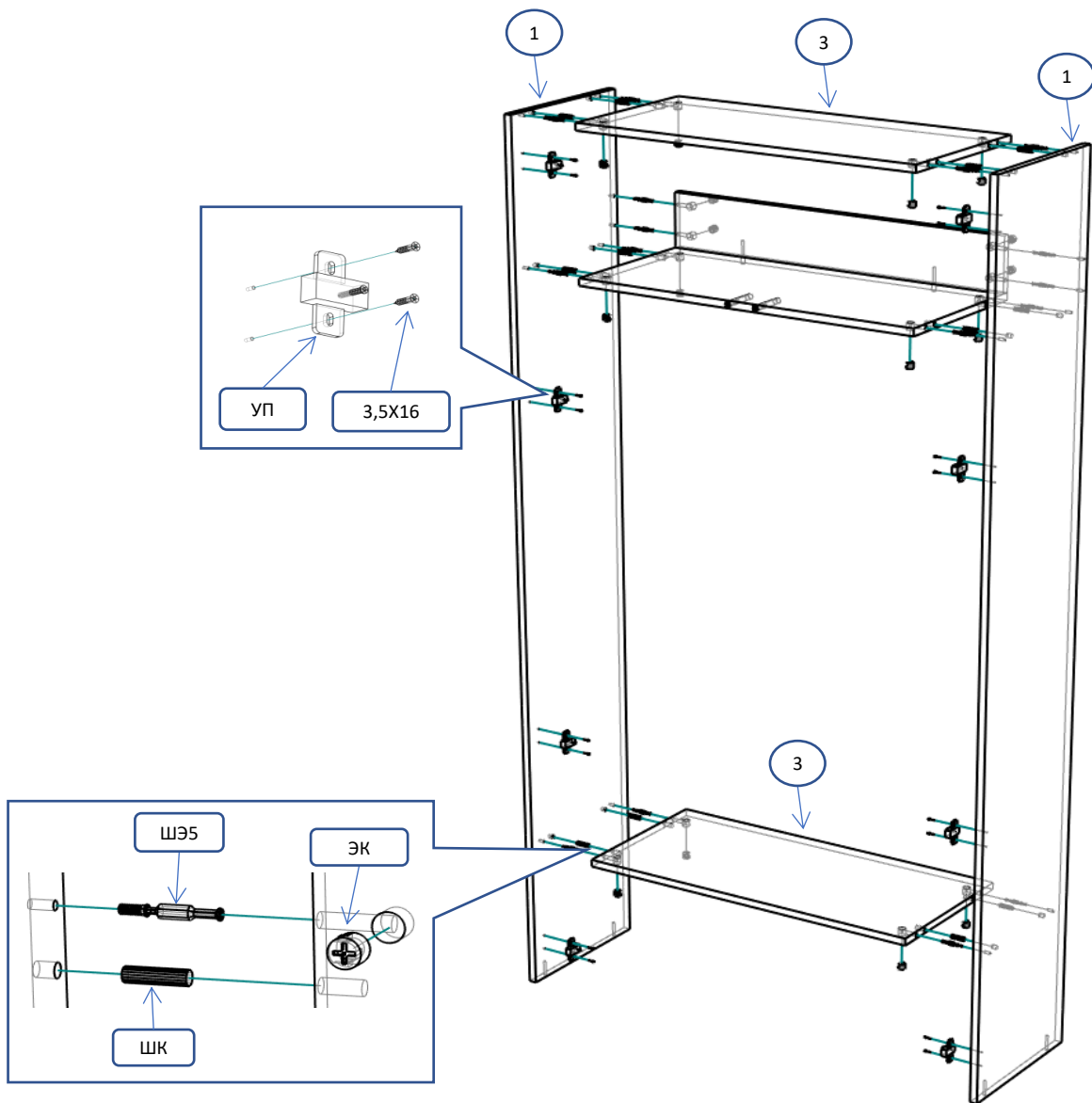
Фурнитура			Спецификация			
Обозн.	наименование	кол-во	№	наименование	размер	кол-во
К50	Конфирмат 6,3x50	6	1	бок	1966x350	2
ЭК	Эксцентрик	16	2	дно	800x350	1
ШЭ5	Шток	16	3	полка	768x350	3
ШК	Шкант	12	4	царга	768x120	1
3,5x16	Саморез 3,5x16	36	6	дверь	1978x397	2
3,5x30	Саморез 3,5x30	4	8	полик	1980x398	2
ГВ	Гвоздь 2x20	90				
ЗС	Заглушка смклщ	4				
ЗПЭ	Заглушка пвх на эксцентрик	12				
ЗПС	Заглушка пвх на стяжку	2				
ЗП10	Заглушка пвх 10 мм	4				
ОП17	Опора регулируемая 17 мм	4				
ПН	Петля накладная	8				
УП	Установочная площадка петли	8				
ШО	Штанга овальная 340 мм	1				
ДШТ	Держатель овальной штанги торцевой	2				
ДВ	Демпфер врезной(PUSH TO OPEN)	2				
СПД	Соединительный профиль для ДВП 1950 мм	1				



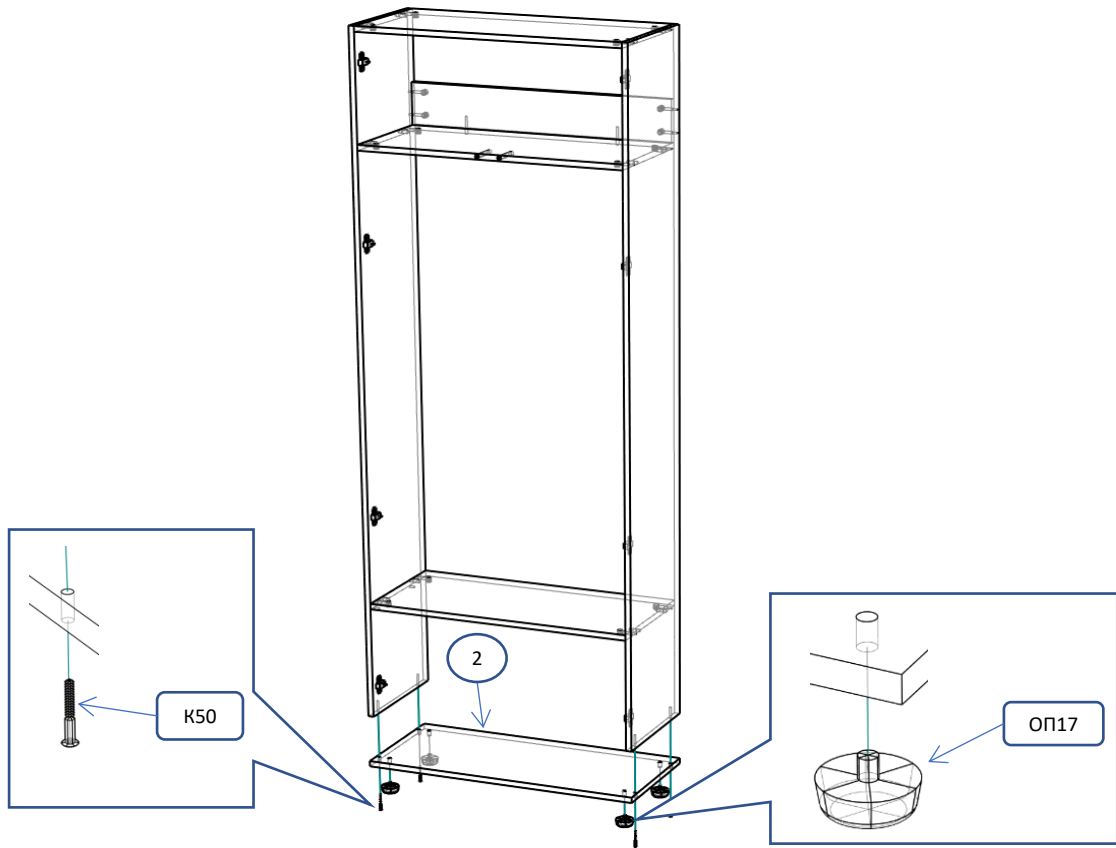
Шаг 1



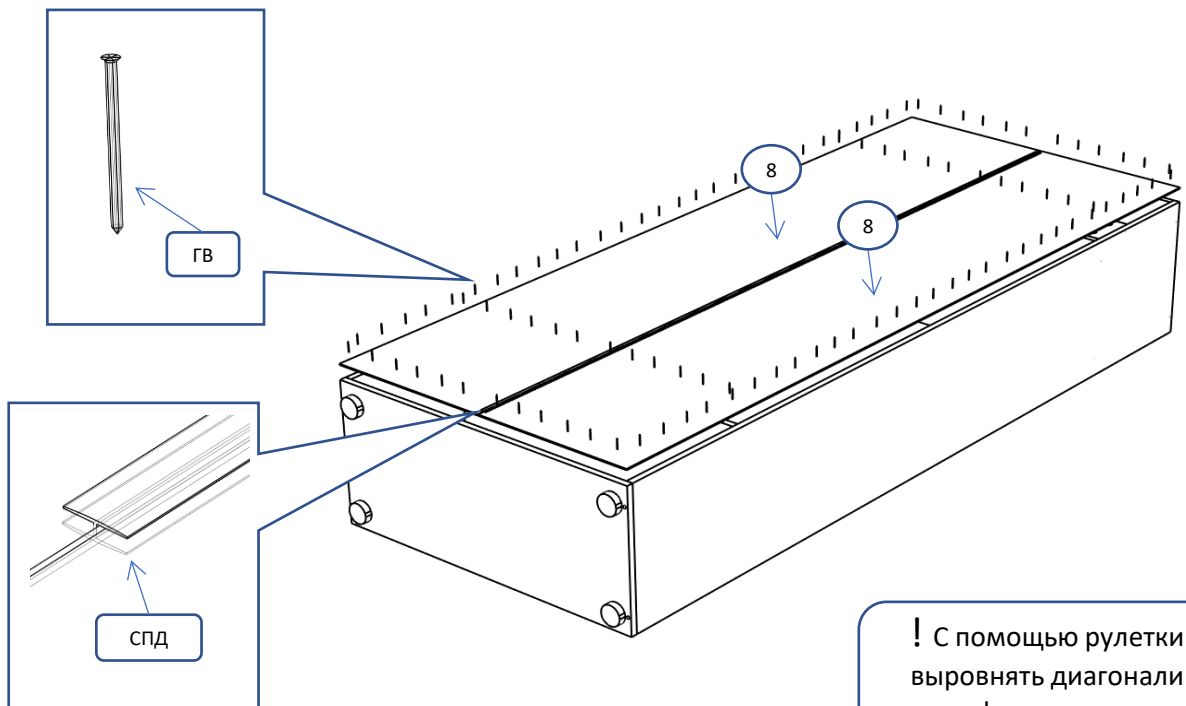
Шаг 2



Шаг 3



Шаг 4



**!** С помощью рулетки выровнять диагонали шкафа и закрепить полки

Шаг 5

