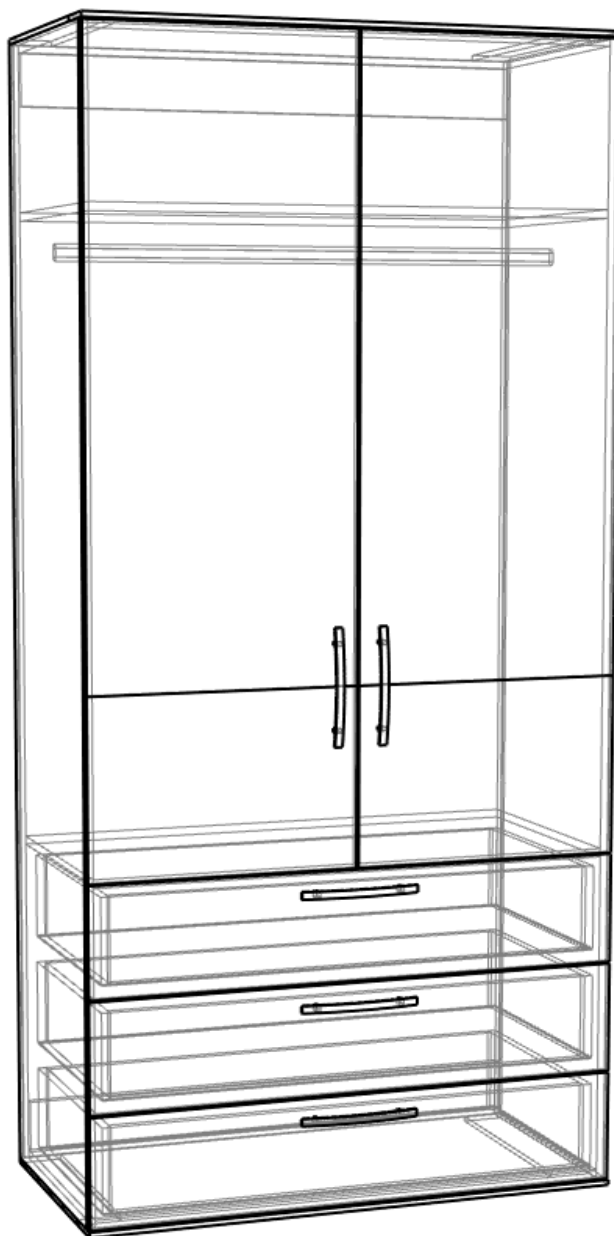
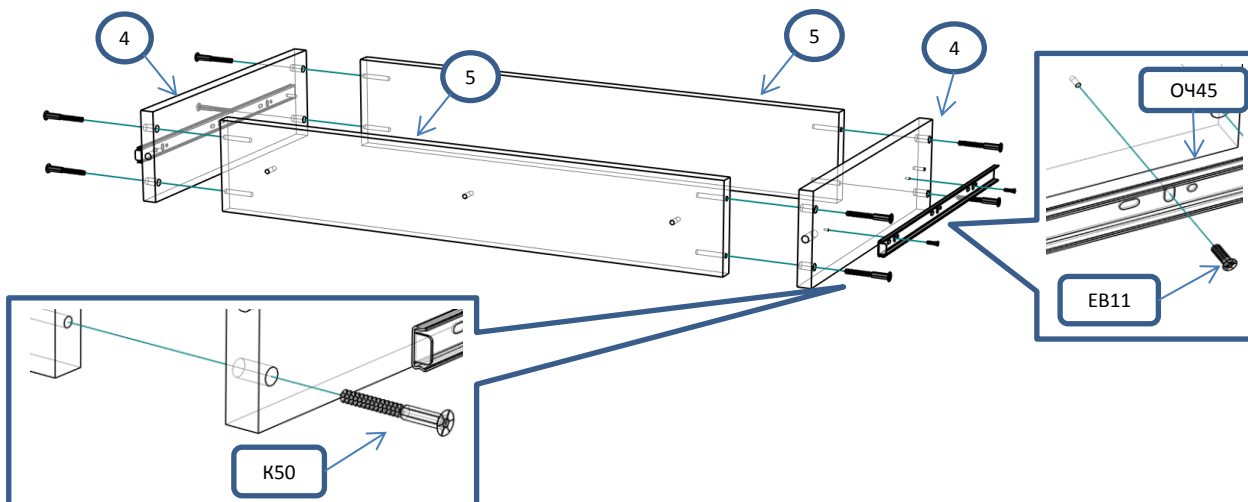


Шкаф 2 ств штанга,полки, 3 ящика (ЭВМ-211)

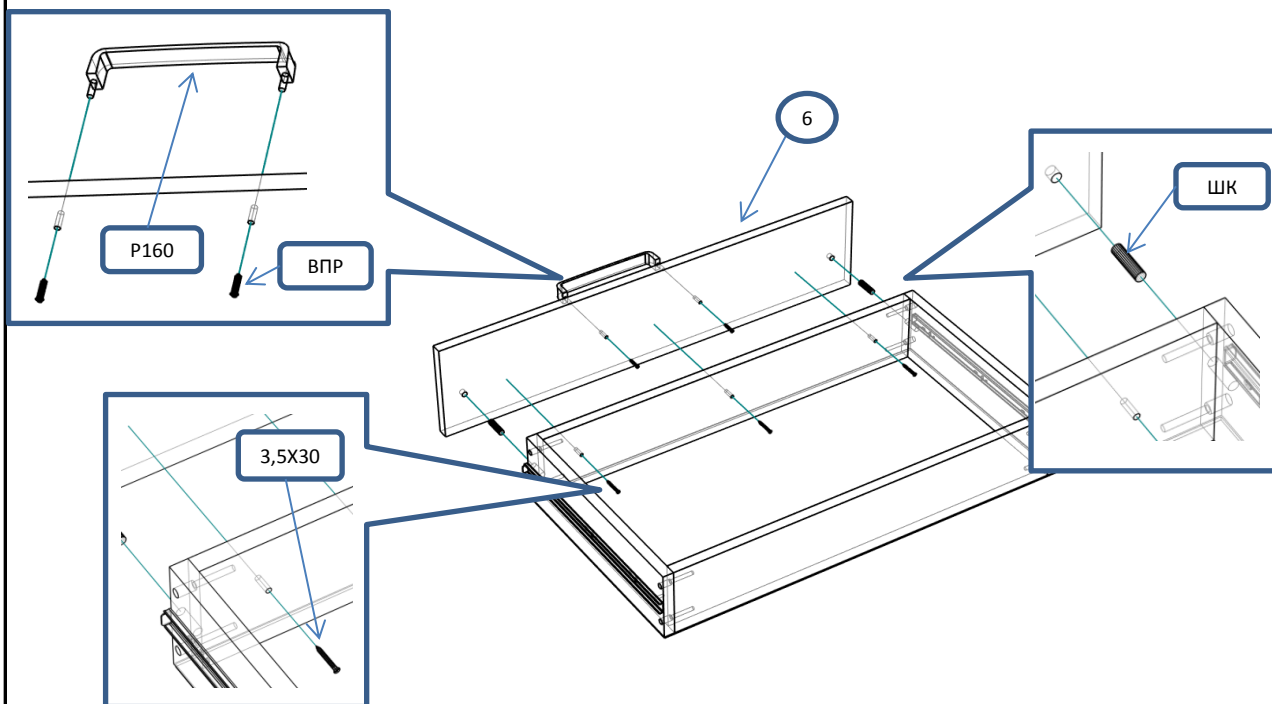
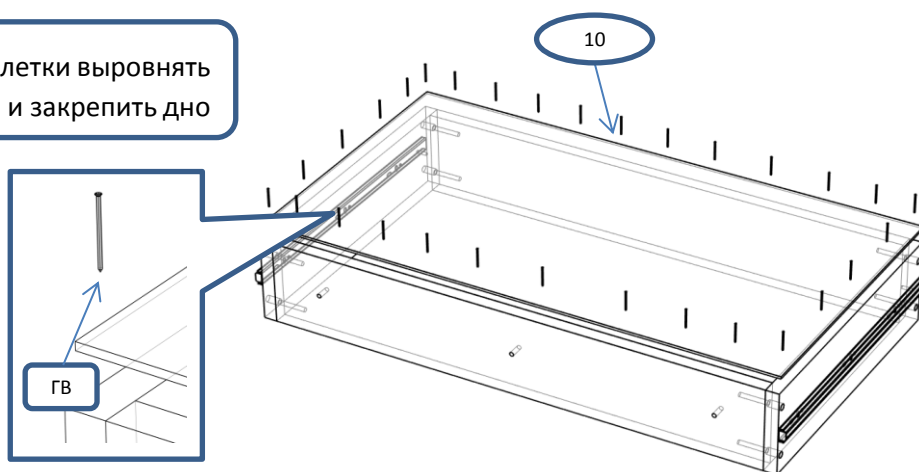
Фурнитура			Спецификация			
Обозн	наименование	кол-во	№	наименование	размер	кол-во
К50	Конфирмат 6,3x50	36	1	бок	2170x481	2
ЭК	Эксцентрик	20	2	полка	968x477	4
ШЭ5	Шток	20	3	царга	968x100	2
ШК	Шкант	22	4	бок ящика	450x160	6
3,5x16	Саморез 3,5x16	60	5	стенка ящика	910x160	6
3,5x30	Саморез 3,5x30	30	6	фасад ящика	996x210	3
3,5x20	Саморез 3,5x20	12	7	дверь	1527x496	2
ЗПЭ	Заглушка пвх на эксцентрик	6	8	планка	1000x78	2
ЗС	Заглушка самоклеющ	16	9	планка	420x80	4
ГВ	Гвоздь 2x20	120	10	дно ящика	940x448	3
НВР	Ножка врезная регулируемая	4	11	полик	2168x986	1
ПН	Петля накладная	8				
УП	Установочная площадка петли	8				
Р160	Ручка 160 мм	5				
ВПР	Винт потай для ручек 4x20	10				
ШО	Штанга овальная 963 мм	1				
ДШО	Держатель штанги овальной	2				
ПД	Полкодержатель ДСП	4				
НШ45	Направляющие п/в 450мм	3				
ОЧ45	Направляющие п/в 450мм (ответная часть)	3				
ЕВ11	Евровинт потай 6,3x11	24				



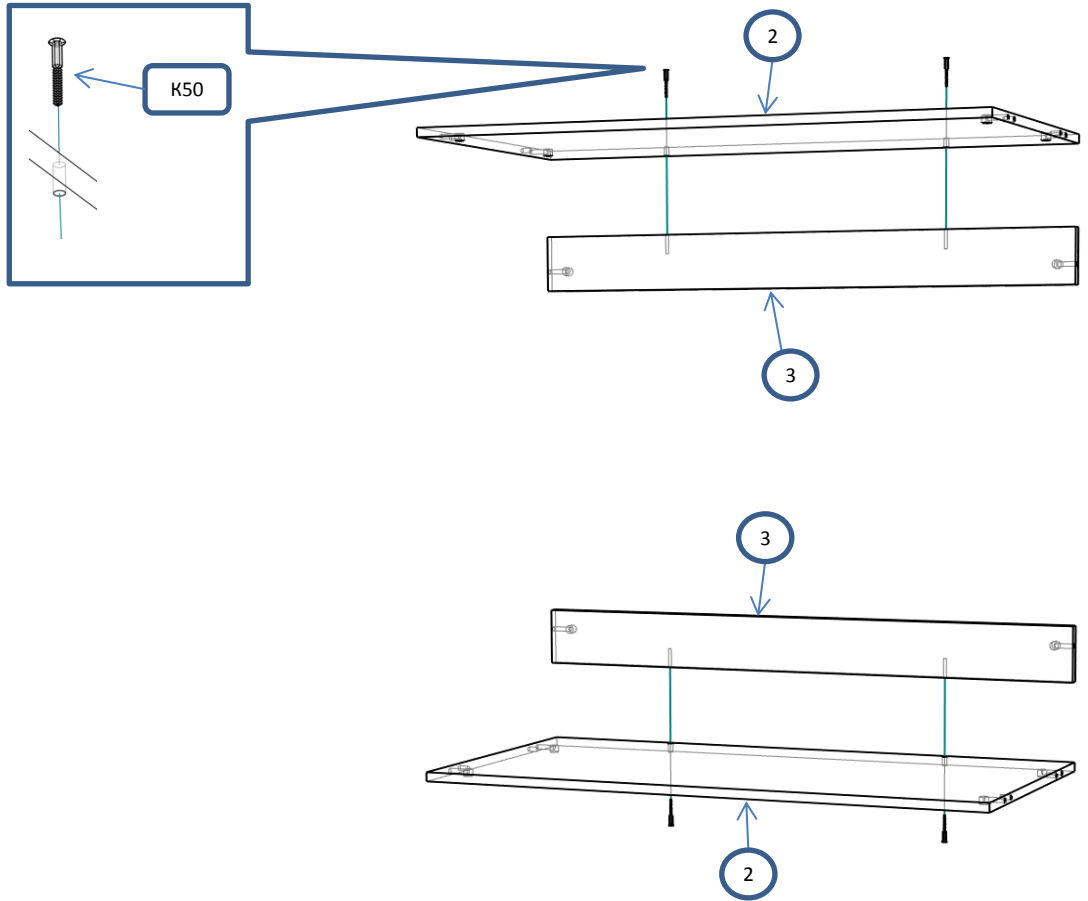
Сборка ящиков



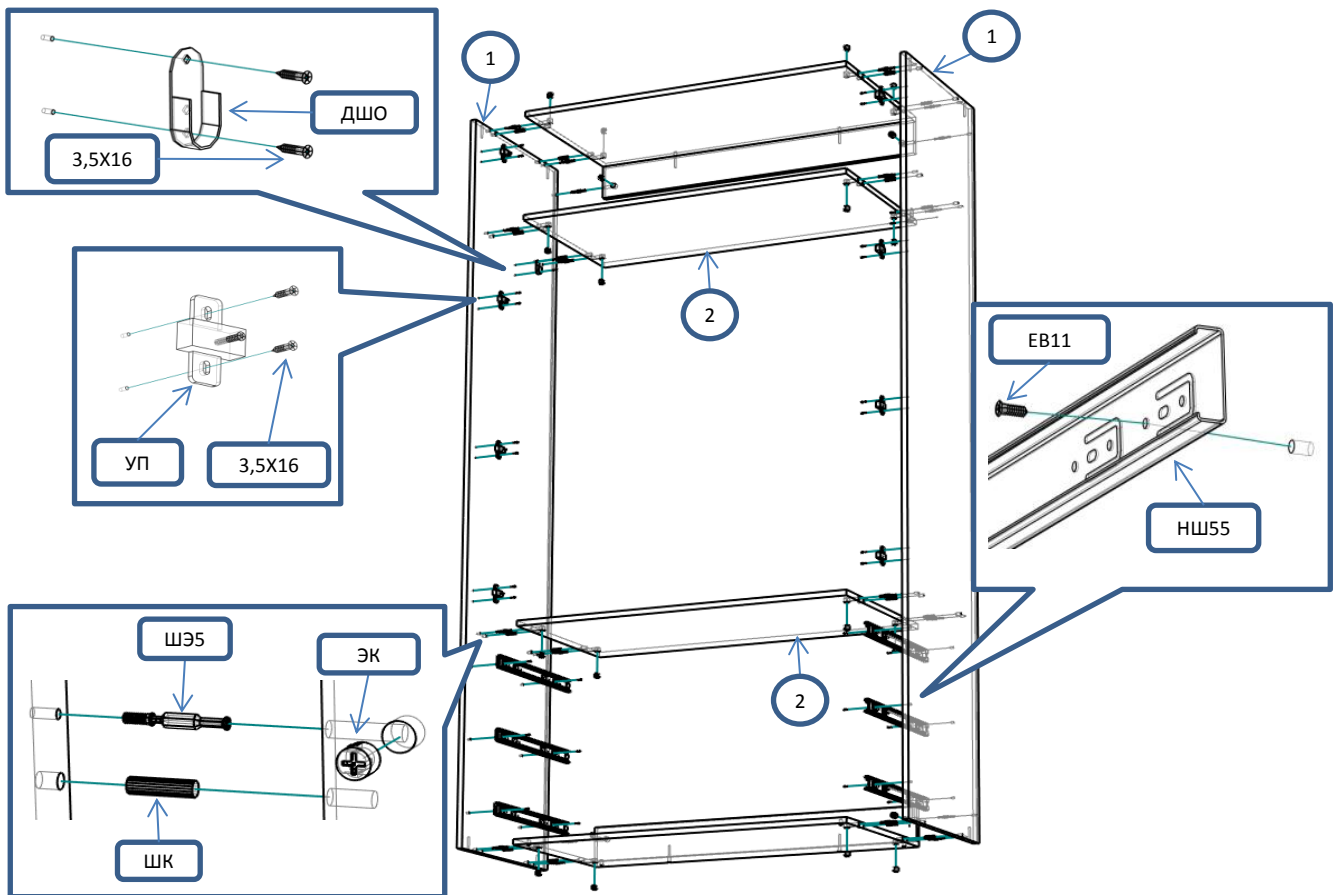
! С помощью рулетки выровнять диагонали ящика и закрепить дно



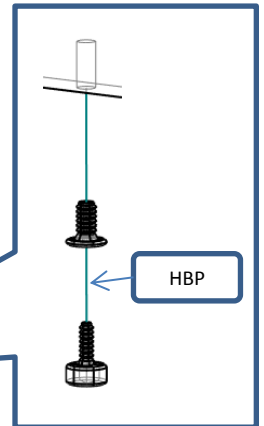
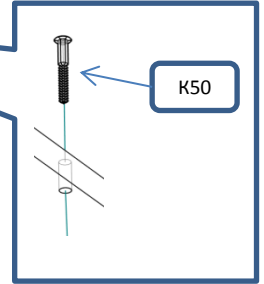
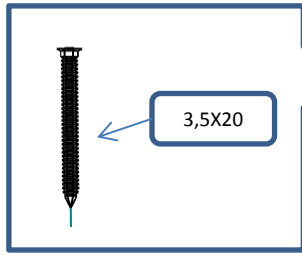
Шаг 1



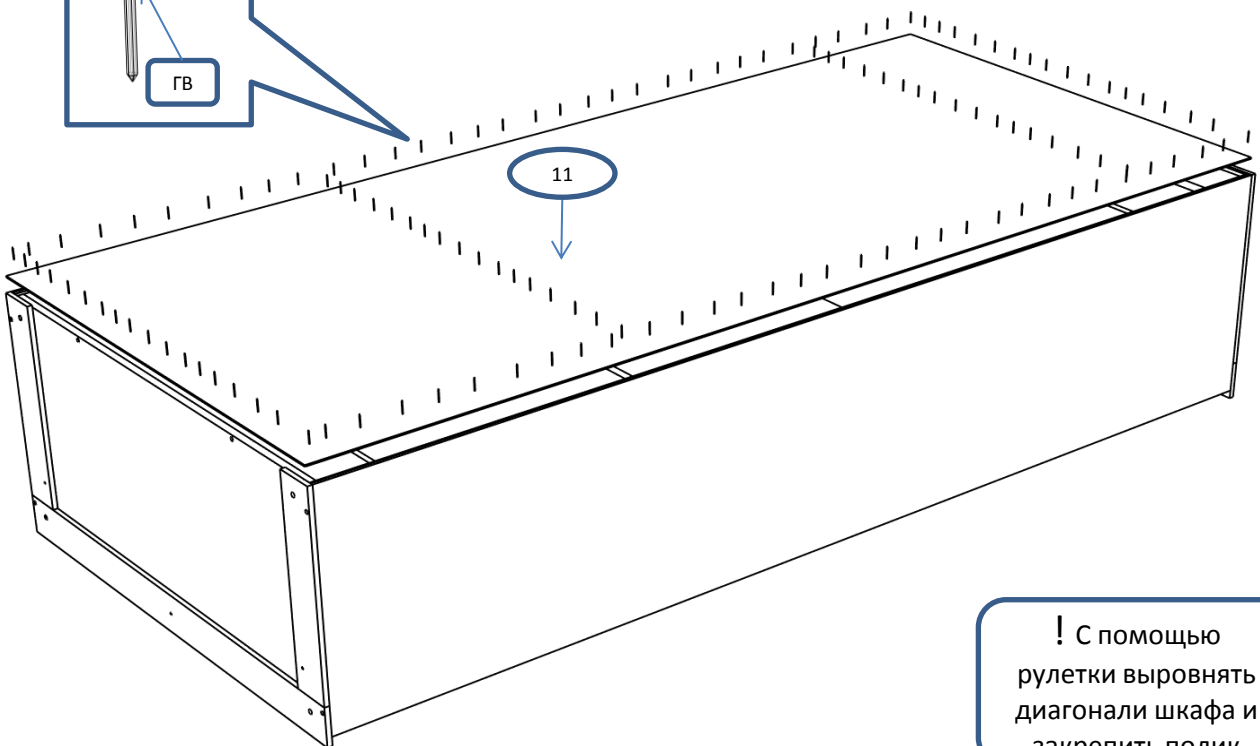
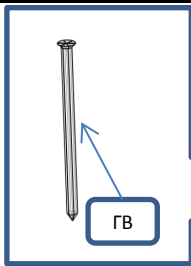
Шаг 2



Шаг 3



Шаг 4



! С помощью рулетки выровнять диагонали шкафа и закрепить полки

Шаг 5

