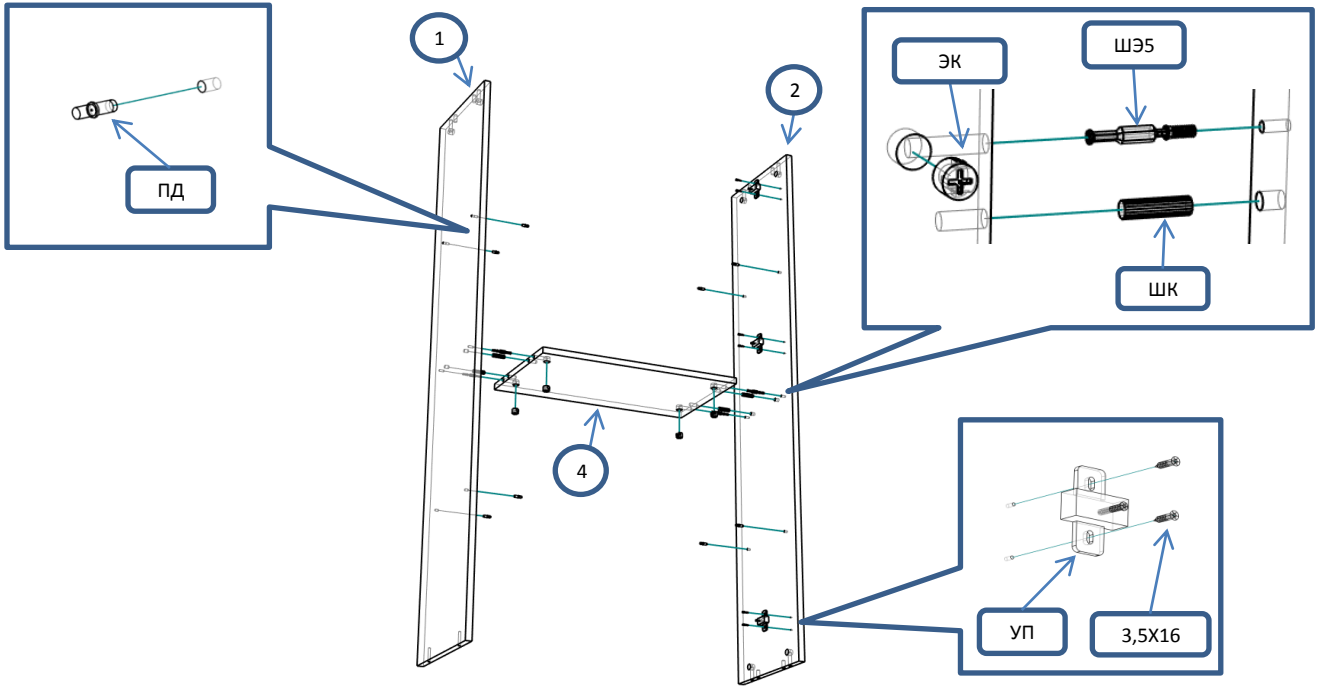


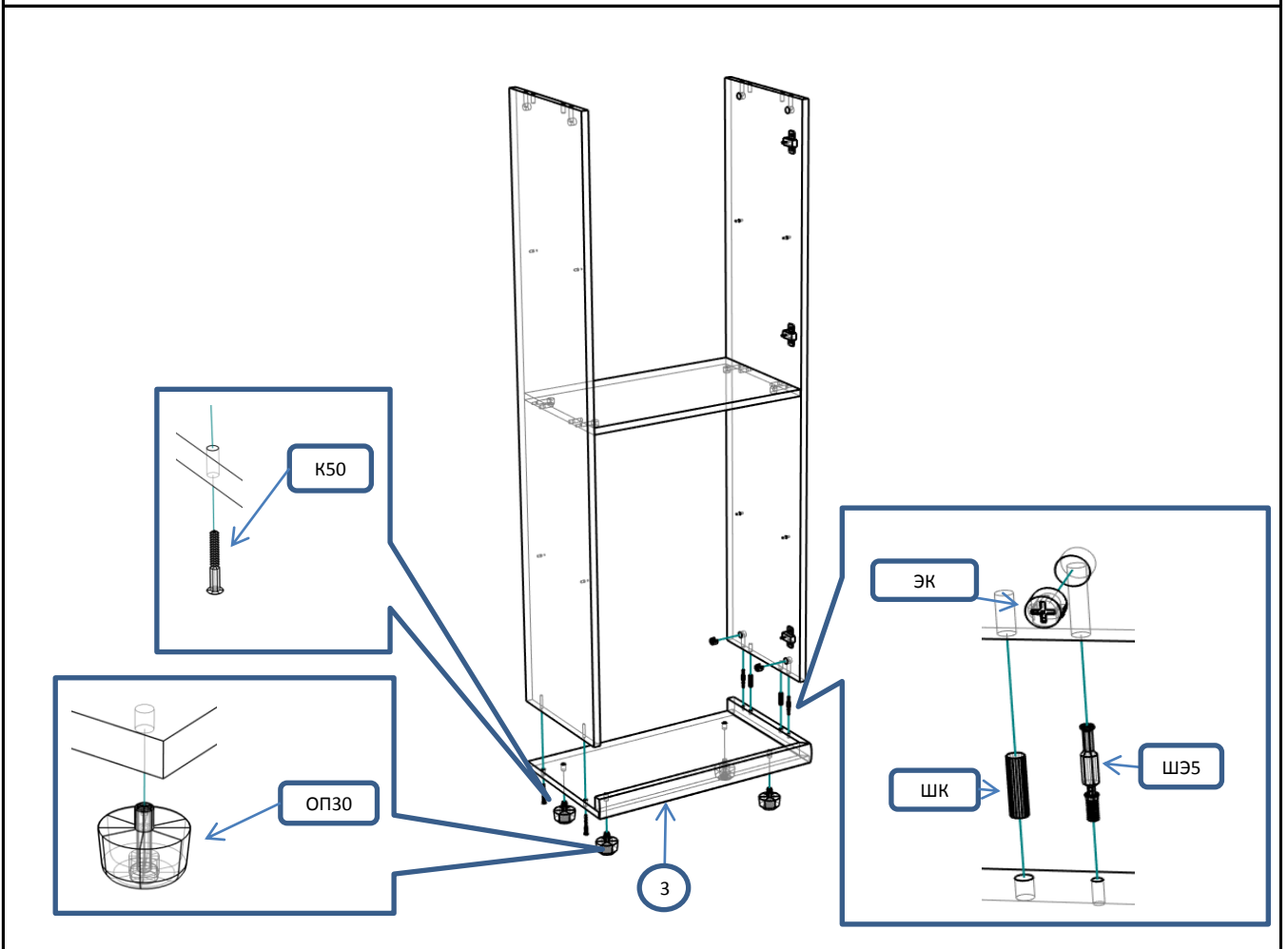
Д 10 П Пенал	Спецификация			
Общий вид	№	наименование	размер	кол-во
	1	бок	1510x306	1
	2	бок	1444x306	1
	3	дно	550x322	1
	4	полка	518x304	1
	5	дверь	1438x548	1
	6	полка пд	515x303	2
	7	полик	1540x540	1
Фурнитура				
Обозн	наименование			кол-во
К50	Конфирмат 6,3x50			2
ЭК	Эксцентрик			10
ШЭ5	Шток			10
ПД	Полкодержатель ДСП			8
ШК	Шкант			10
3x10	Саморез 3x10			2
3,5x16	Саморез 3,5x16			12
3,5x30	Саморез 3,5x30			4
ГВ	Гвоздь 2x20			40
ЗС	Заглушка самоклеящаяся			4
ЗПЭ	Заглушка пвх на эксцентрик			10
ОП30	Опора регулируемая 30мм			4
ПН	Петля накладная			3
УП	Установочная площадка петли			3
Р160	Ручка 160 мм			1
ВПР	Винт потай для ручек 4x20			2



Шаг 1

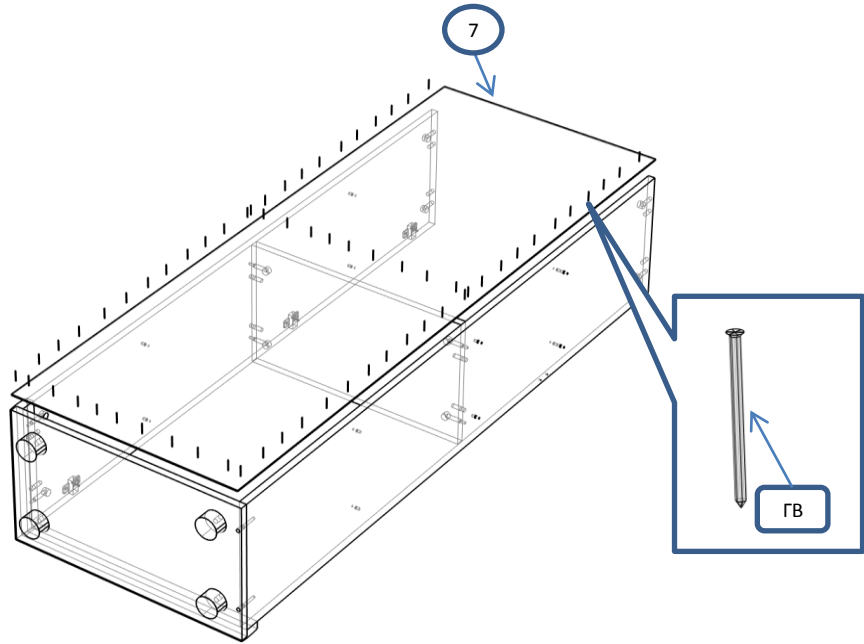


Шаг 2



Шаг 3

! С помощью рулетки
выровнять диагонали
шкафа и закрепить
полик



Шаг 4

