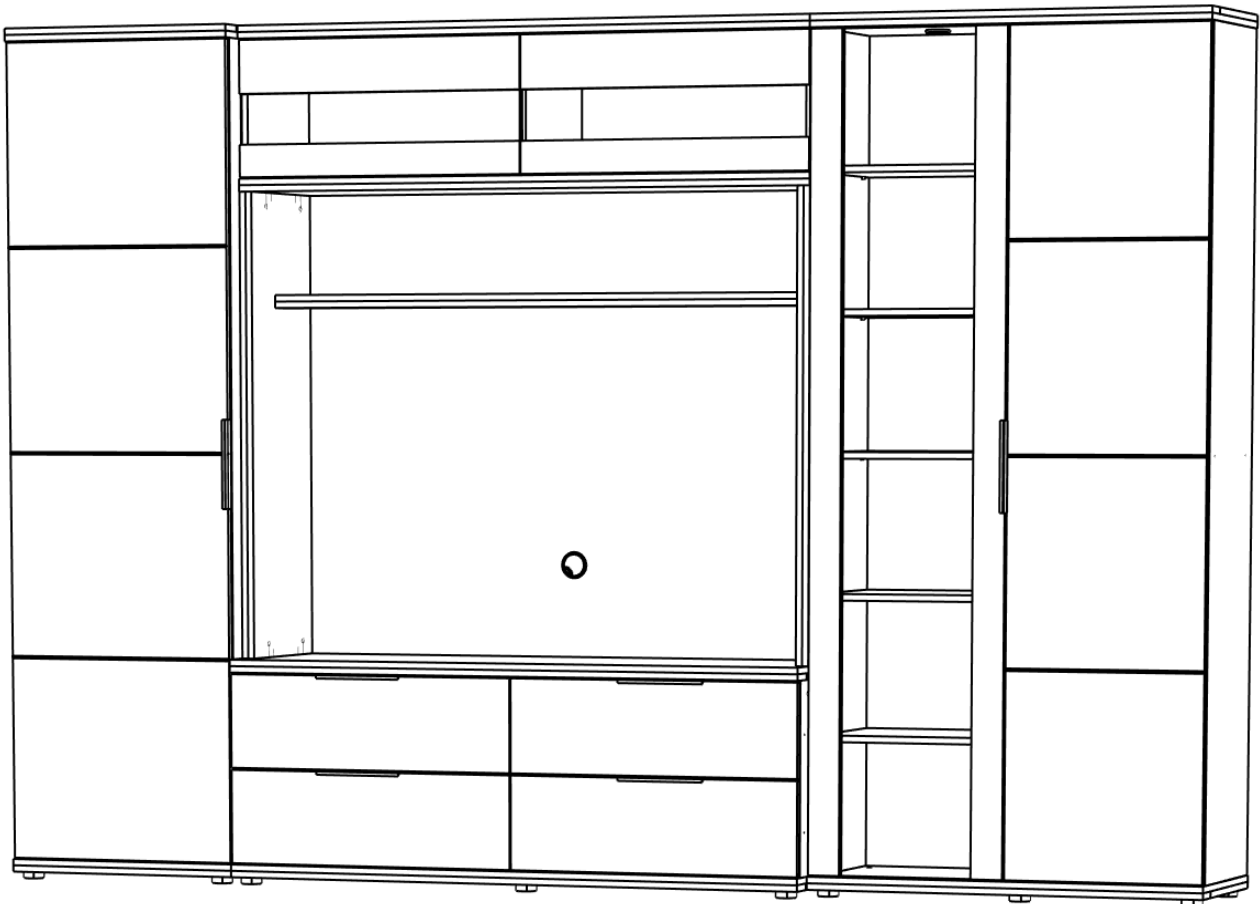


Комплект мебели для гостиной "Сидней"

Общий вид

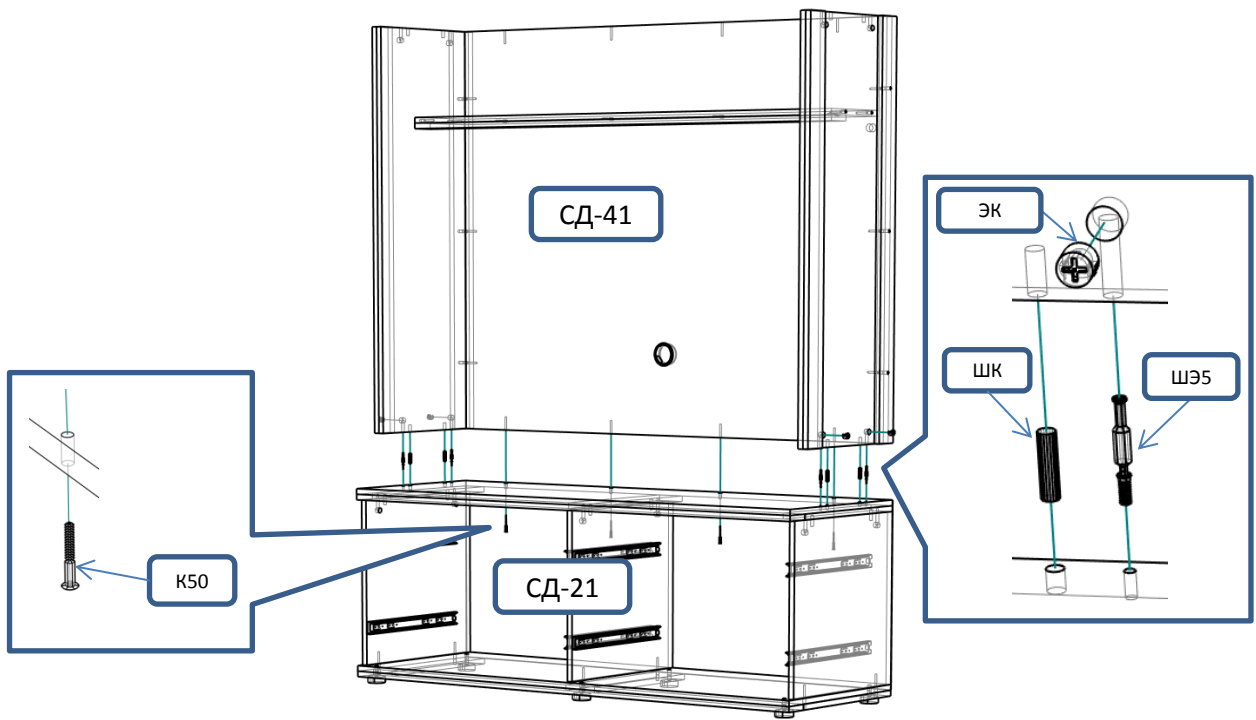


Комплект устанавливается на жесткой поверхности, в месте последующей эксплуатации. Перед тем, как соединить модули между собой, рекомендуется выставить каждый модуль по уровню. После чего сдвинуть вплотную друг к другу, и соединить. Соединённые вместе модули не рекомендуется двигать.

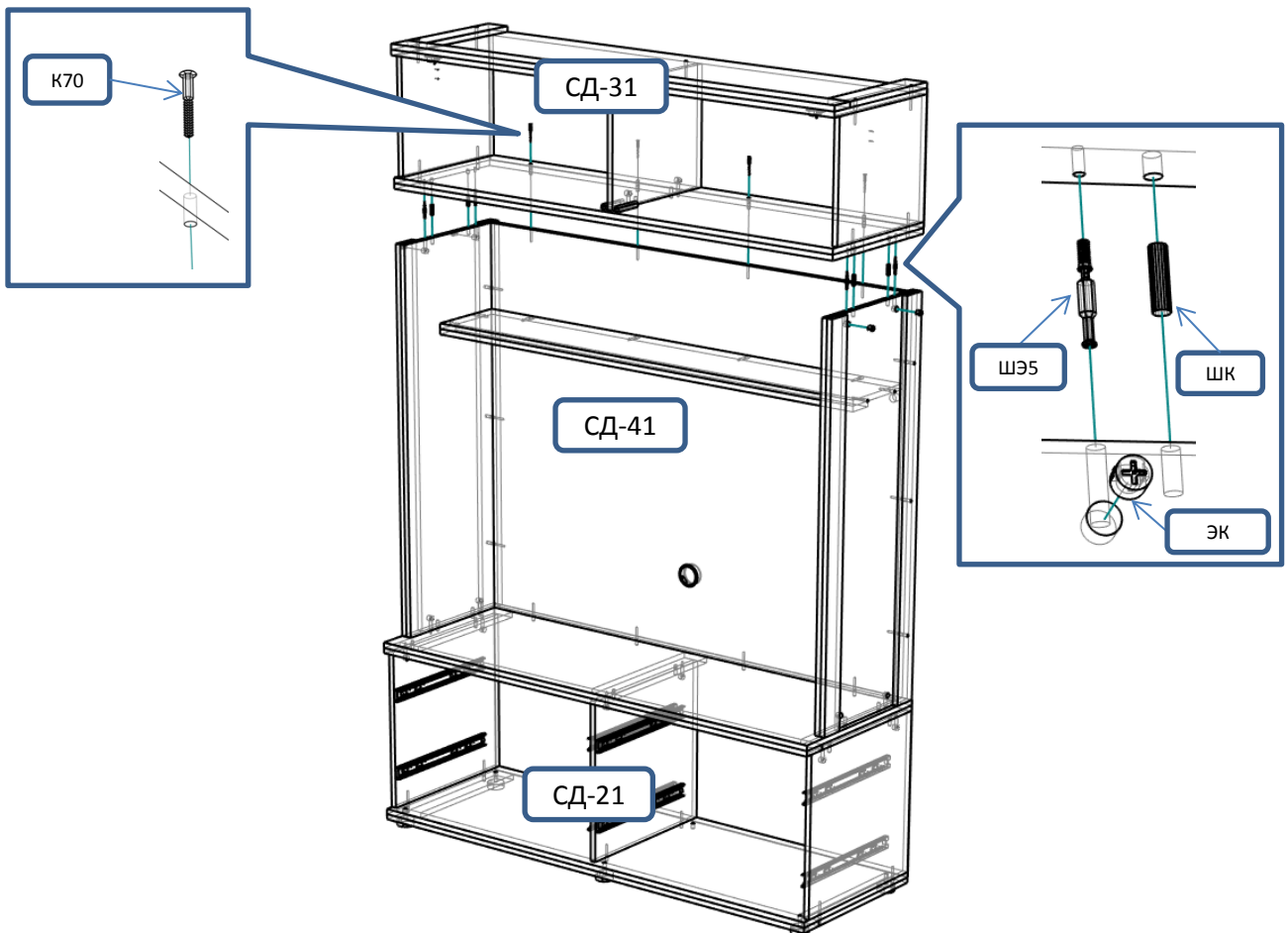
Фурнитура		
Обозн.	наименование	кол-во
К50	Конфирмат 6,3x50	4
К70	Конфирмат 6,3x70	4
ЭК	Эксцентрик	8
ШЭ5	Шток	8
3,5x30	Саморез 3,5x30	16

Схема установки

Шаг 1

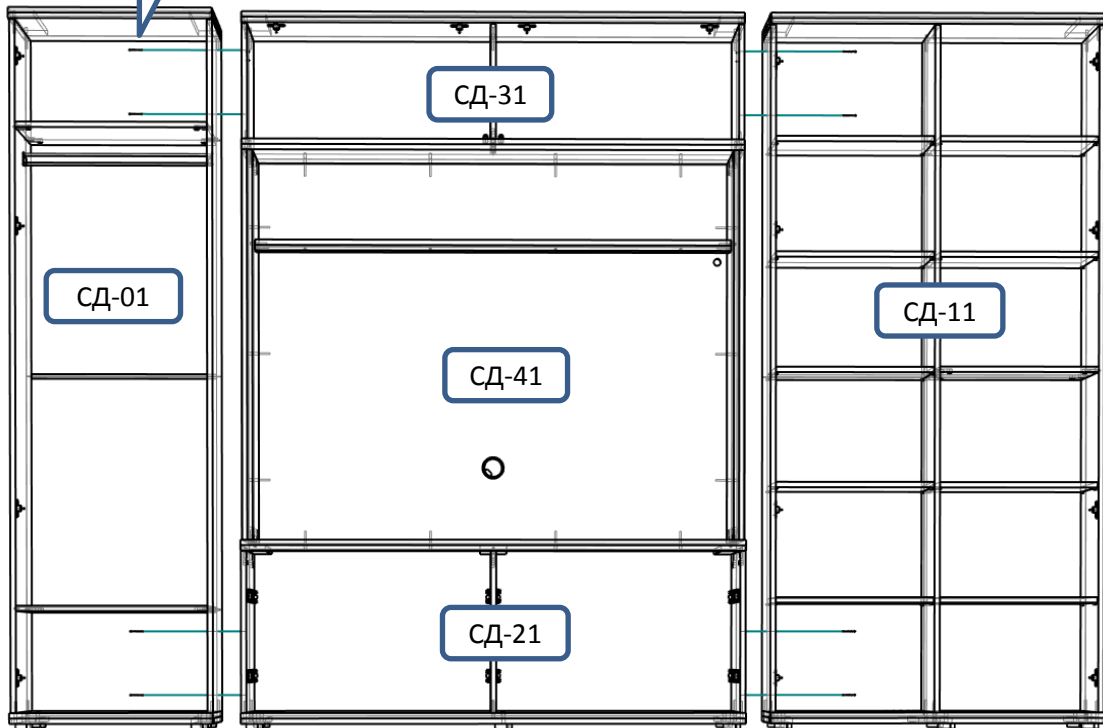


Шаг 2



Шаг 3

саморез 3,5x30



Установить фасады и ящики  
согласно прилагаемой к  
каждому модулю  
инструкции