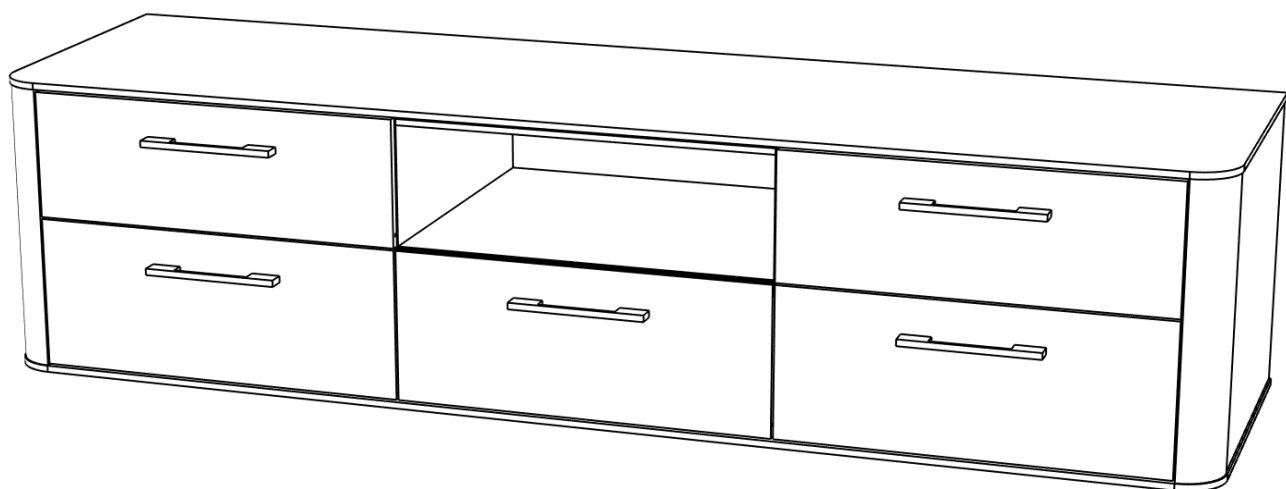
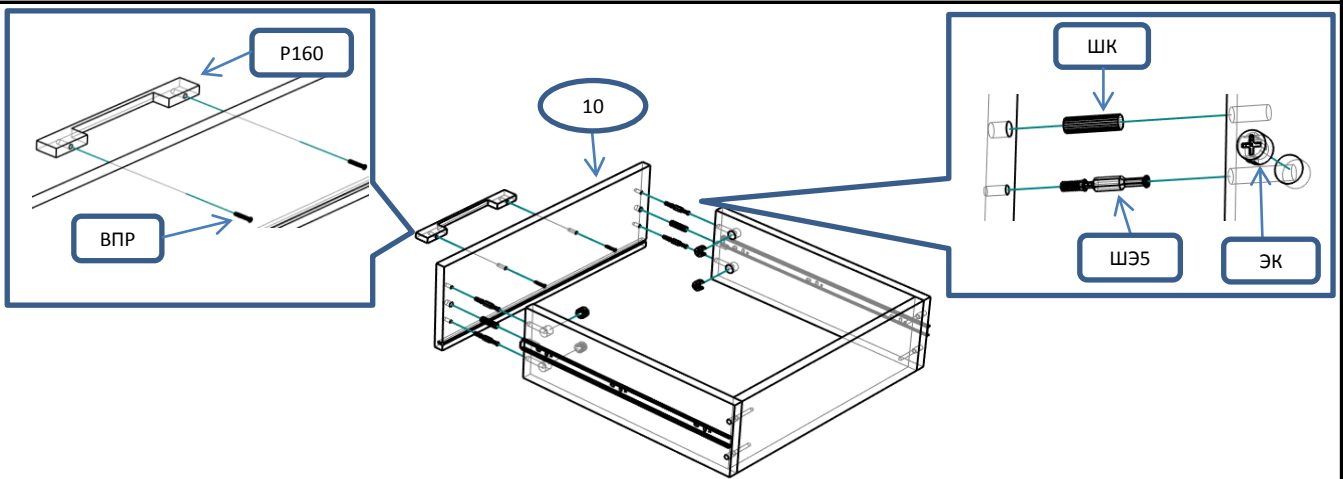
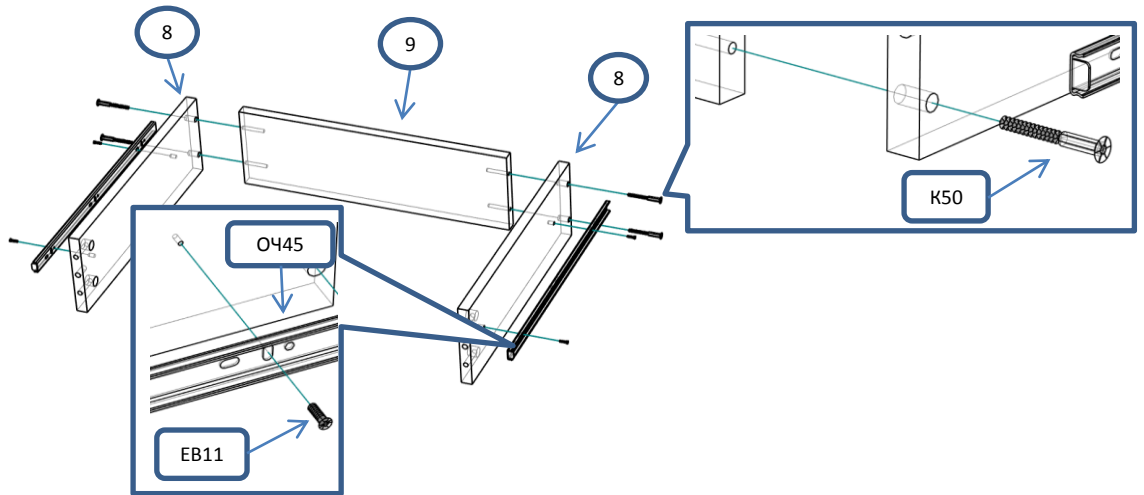


## ЭВ-17 Тумба 5 ящиков / стекло 1800x500x465

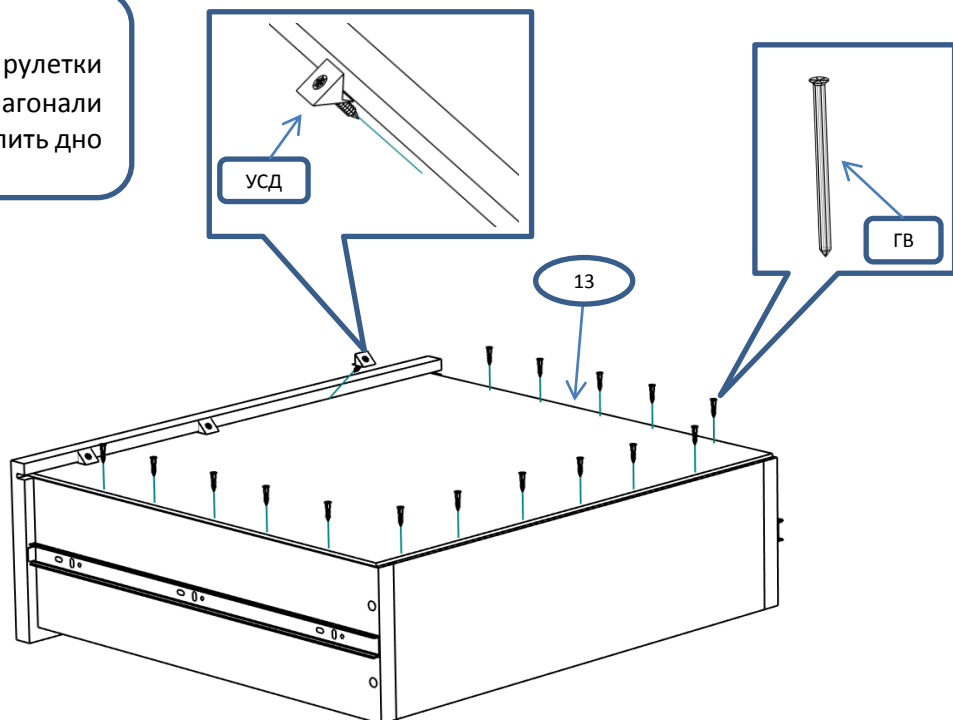
Фурнитура			Спецификация			
Обозн	наименование	кол-во	№	наименование	размер	кол-во
К50	Конфирмат 6,3x50	50	1	бок	434x438	2
ЭК	Эксцентрик	24	2	бок	434x462	2
ШЭ5	Шток	24	3	перегородка	418x478	2
ШК	Шкант	28	4	царга	542x100	2
3,5x16	Саморез 3,5x16	60	5	царга	560x100	1
3,5x20	Саморез 3,5x20	10	6	планка	1676x100	2
3,5x30	Саморез 3,5x30	8	7	полка	560x478	1
ГВ	Гвоздь 2x20	100	8	бок ящика	450x150	4
ЗС	Заглушка самоклеющаяся	10	8	бок ящика	450x190	6
ЗПЭ	Заглушка пвх на эксцентрик	20	9	стенка ящика	483x150	2
НВР	Ножка врезная регулируемая	8	9	стенка ящика	501x190	1
Р160	Ручка 160 мм	5	9	стенка ящика	483x190	2
ВПР	Винт потай для ручек 4x20	10	10	фасад ящика стекло	427x555	1
НШ45	Направляющие п/в 450мм	5	10	фасад ящика	230x555	2
ОЧ45	Направляющие п/в 450мм (ответная часть)	5	10	фасад ящика	194x555	2
ЕВ11	Евровинт потай 6,3x11	40	11	крыша,дно	1800x500	2
УСД	Уголок с саморезом для ДВП	15	12	планка	432x26	2
			13	дно ящика	531x457	1
			13	дно ящика	513x457	4
			14	полик	1781x433	1
			15	профиль	434	2



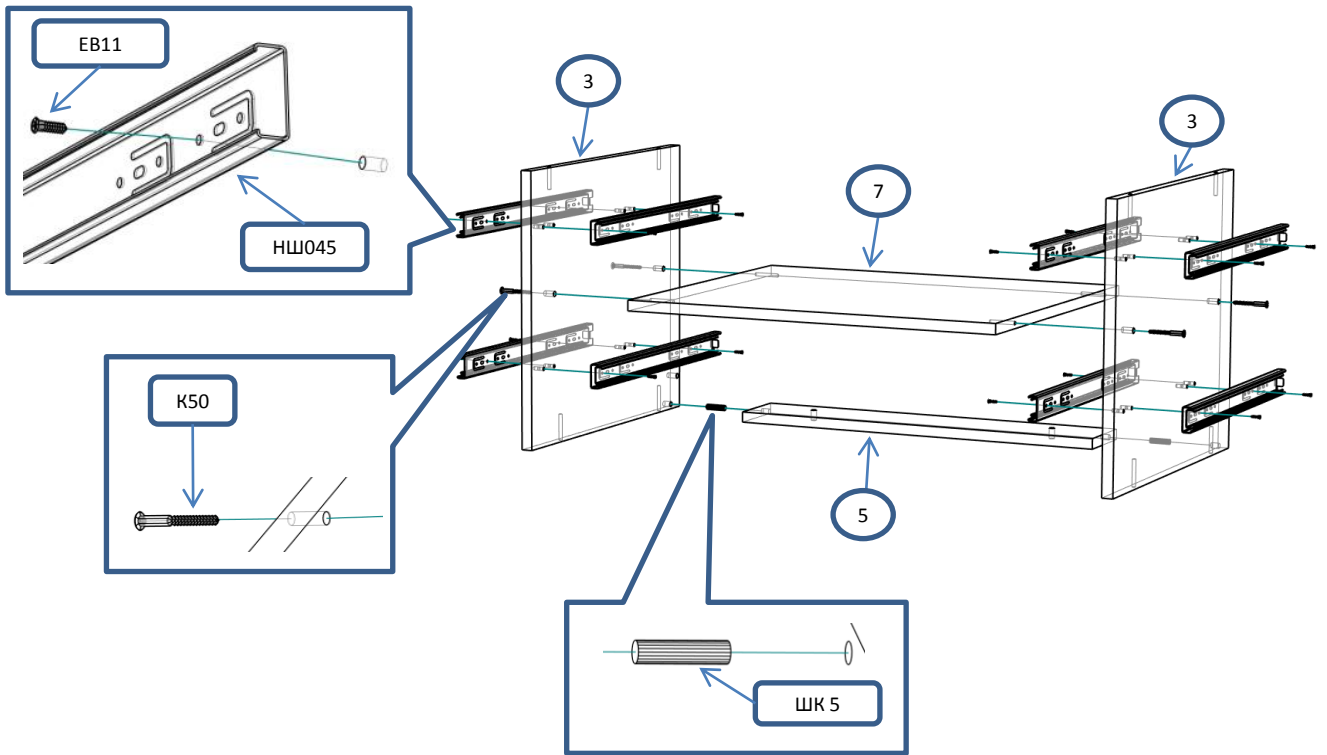
## Сборка ящиков



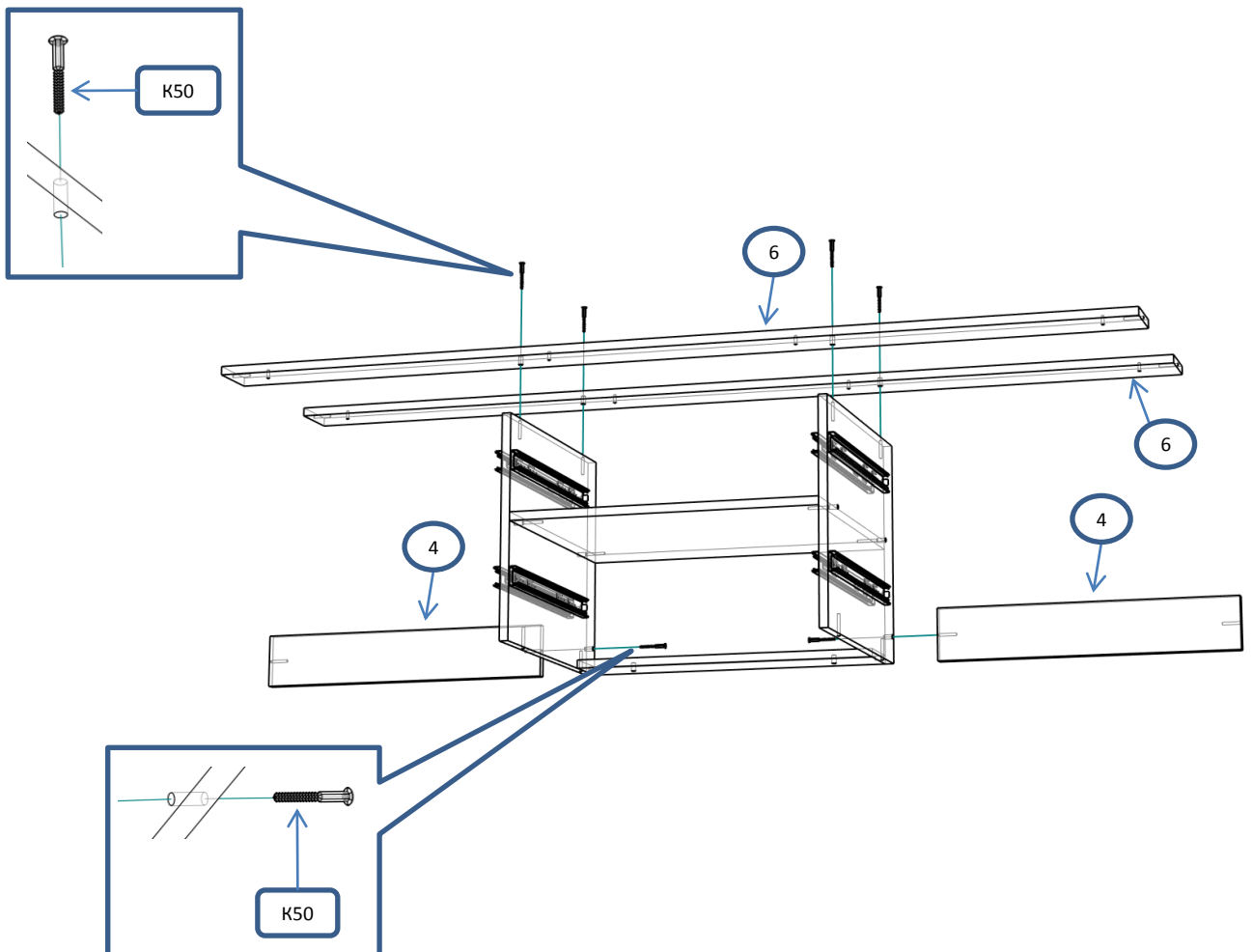
! С помощью рулетки  
выровнять диагонали  
ящика и закрепить дно



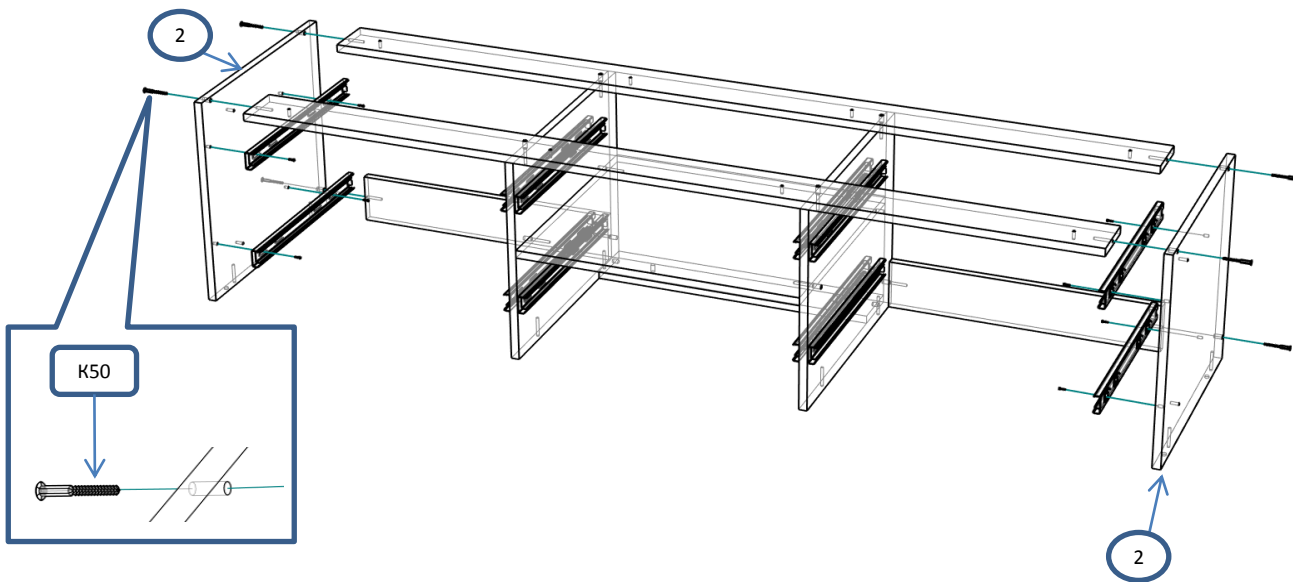
### Шаг 1



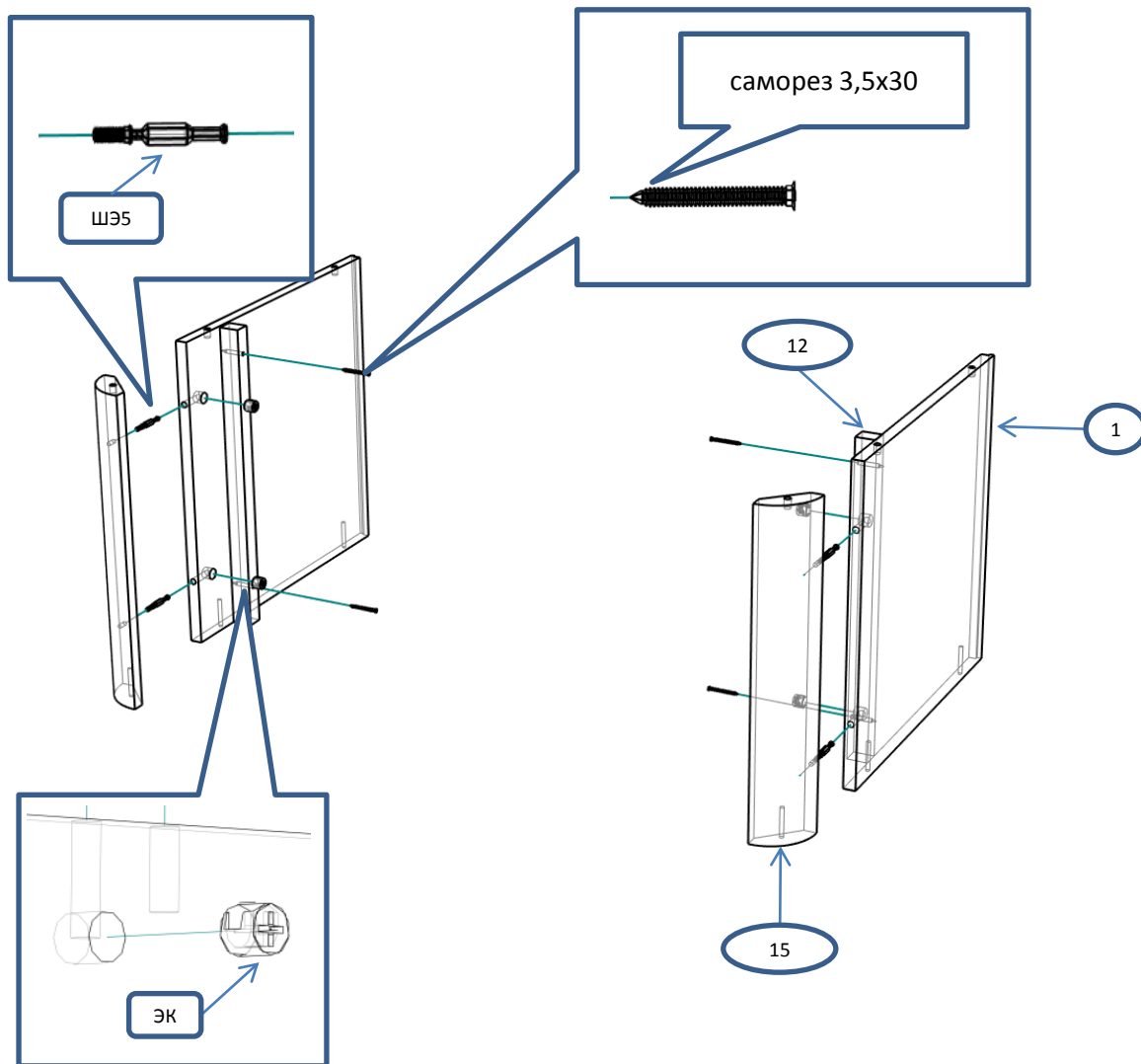
### Шаг 2



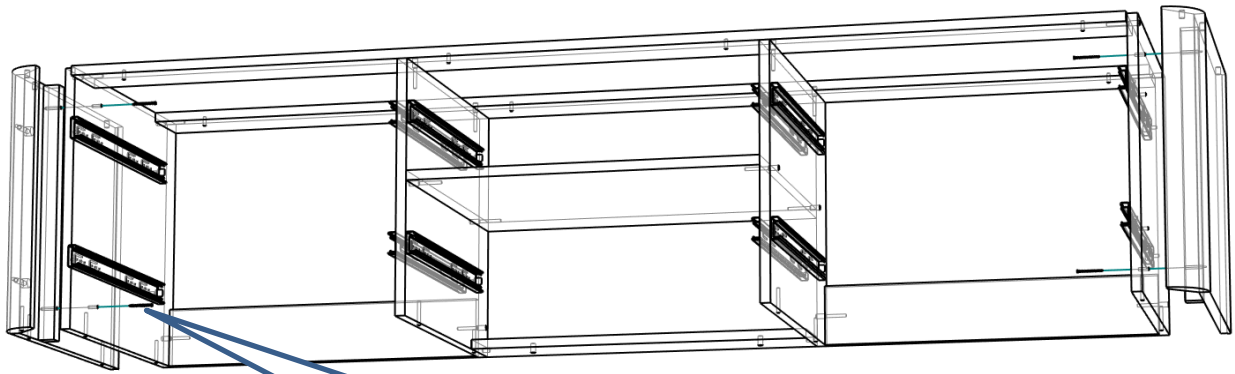
Шаг 3



Шаг 4



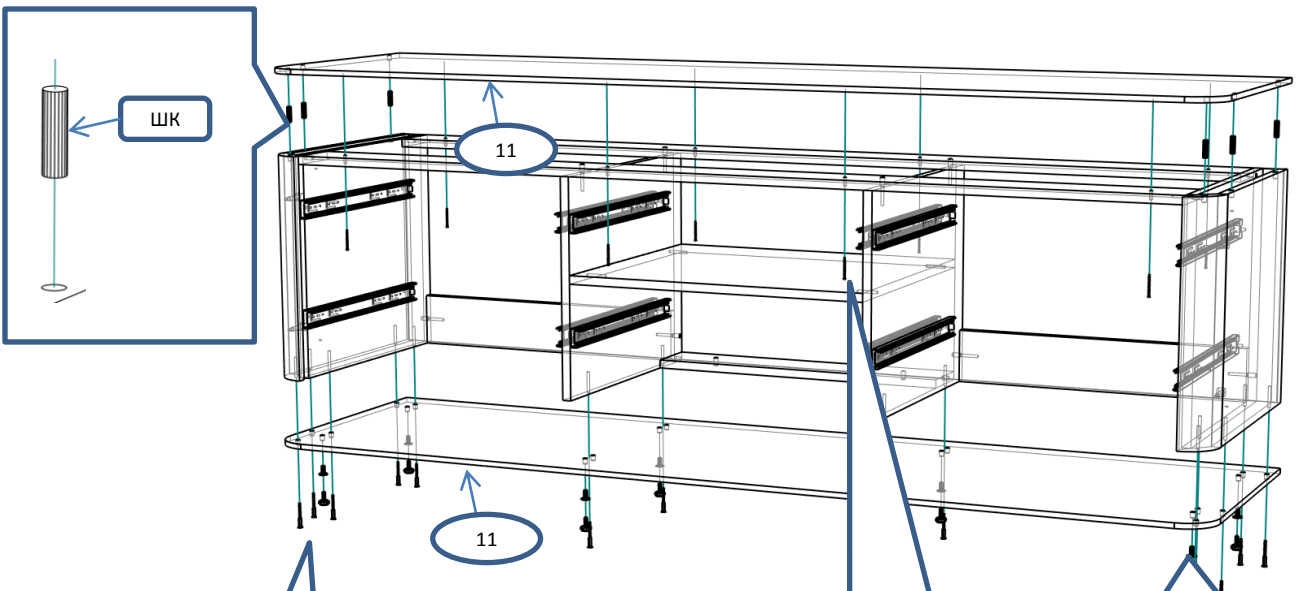
Шаг 5



саморез 3,5x30



Шаг 6



ШК

11

11

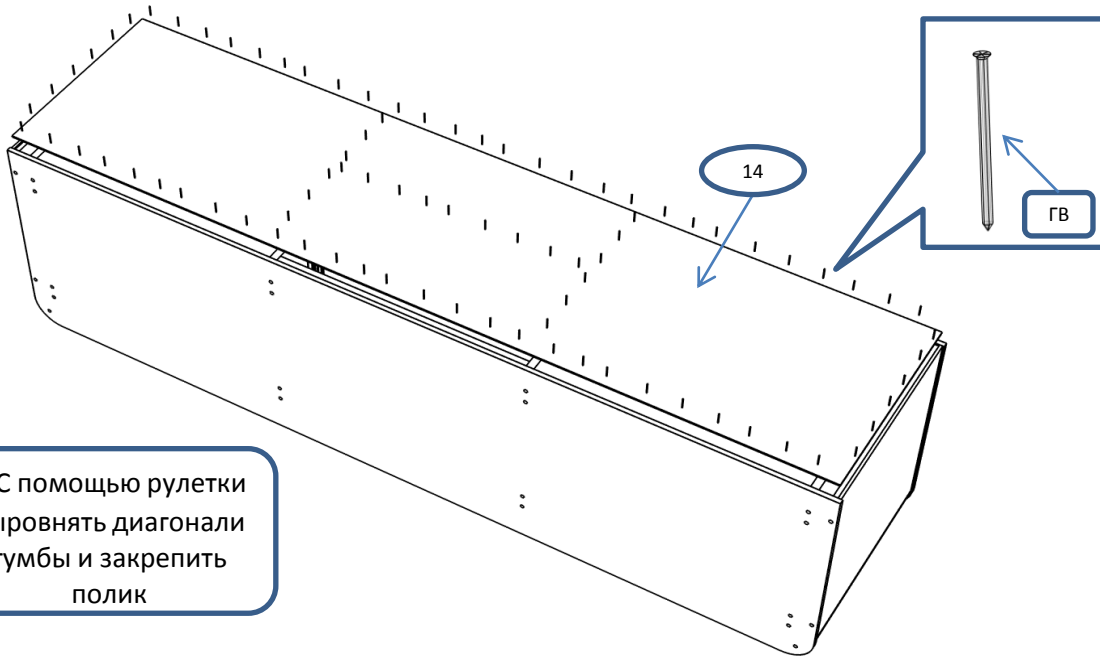
K50

саморез 3,5x20

HBP

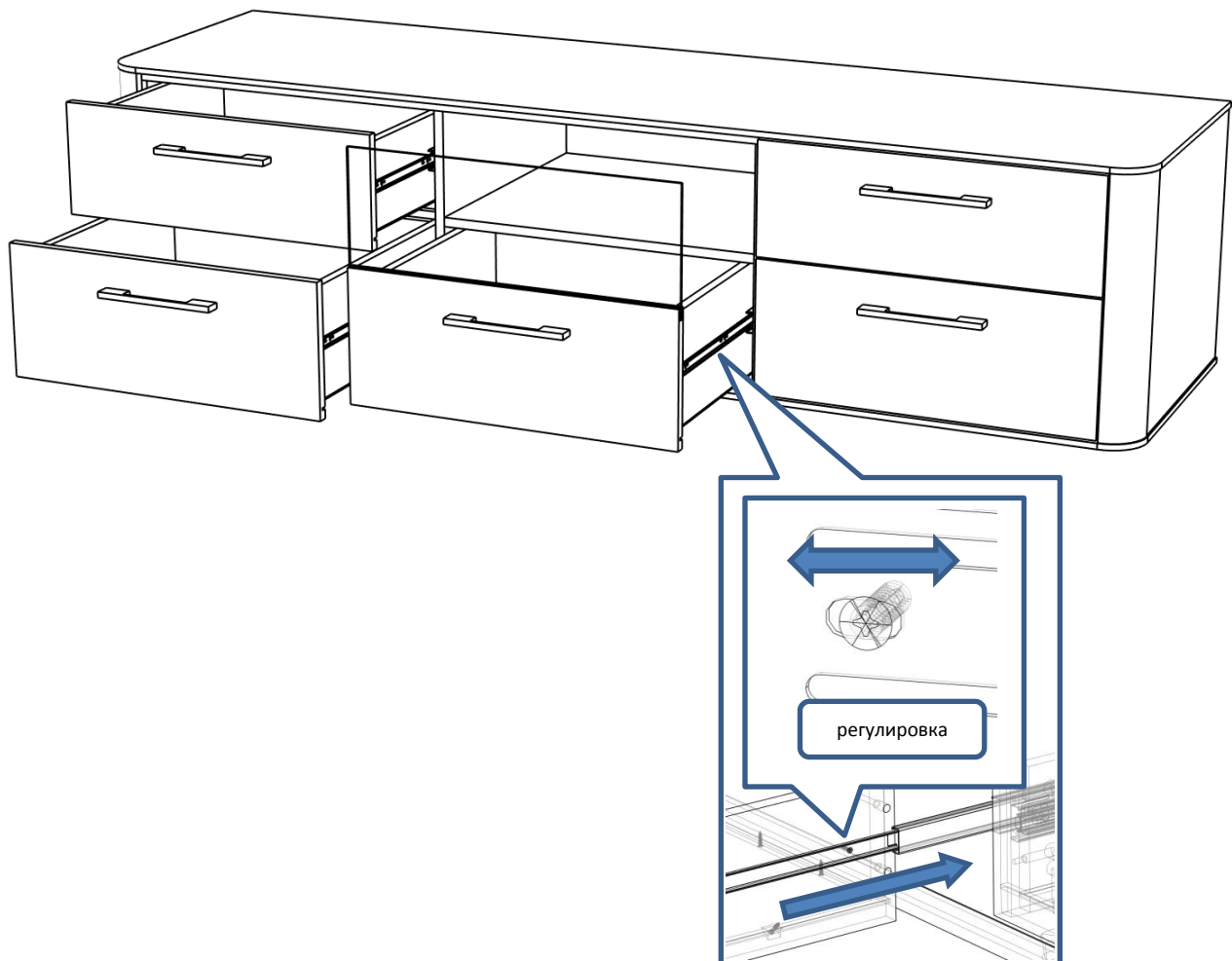


Шаг 7



! С помощью рулетки  
выровнять диагонали  
тумбы и закрепить  
полки

Шаг 8



регулировка