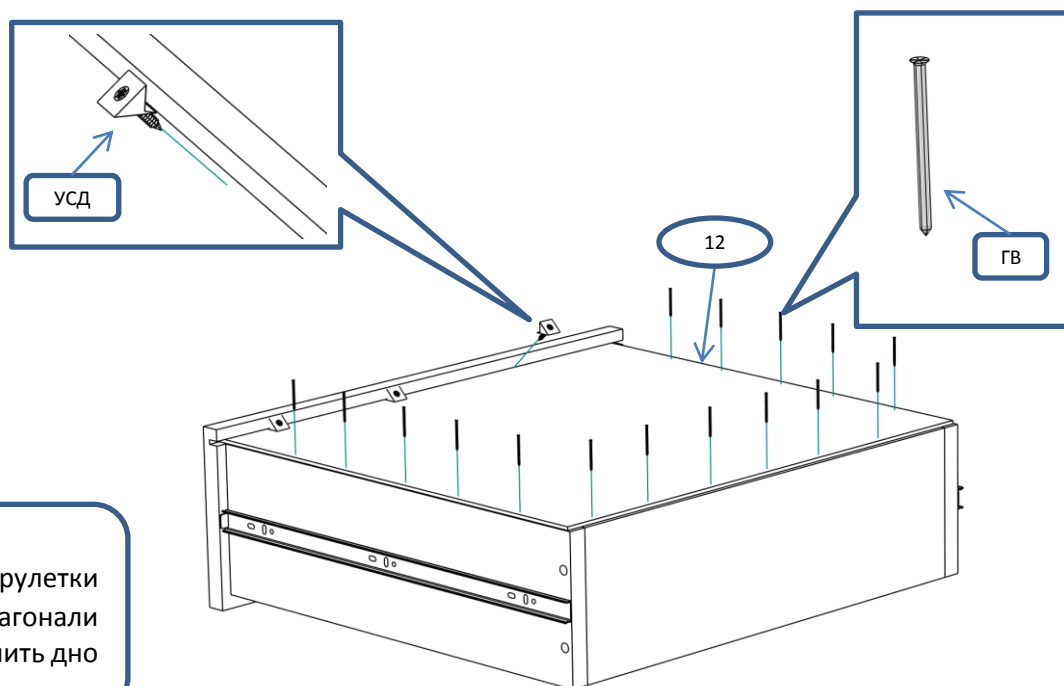
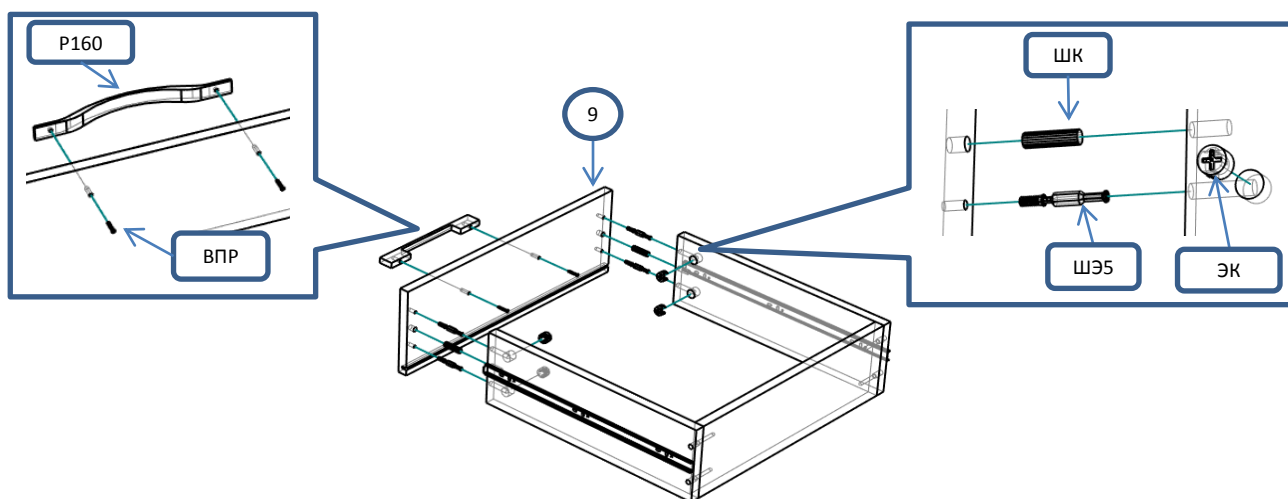
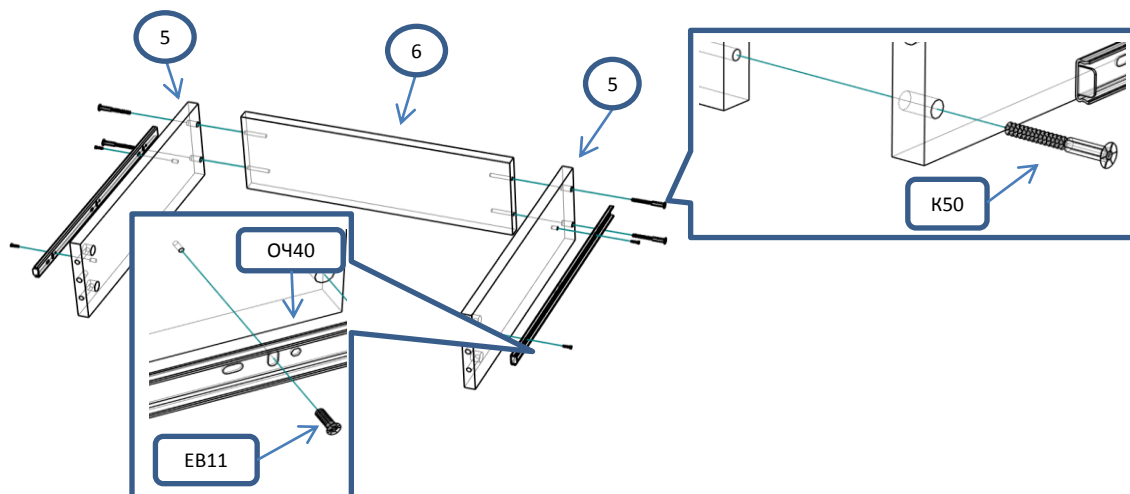


ЭВС 136 Шкаф 1 створчатый широкий, Фасад МДФ, 2 ящика, 4 полки

Фурнитура			Спецификация			
Обозн.	наименование	кол-во	№	наименование	размер	кол-во
К50	Конфирмат 6,3x50	16	1	крышка,дно	488x468	2
ЭК	Эксцентрик	16	2	бок	2070x450	2
ШЭ5	Шток	16	3	полка	456x450	1
ШК	Шкант	8	4	полка пд	453x447	3
ПД	Полкодержатель ДСП	12	5	бок ящика	400x120	4
3,5x16	Саморез 3,5x16	32	6	стенка ящика	397x120	2
3,5x30	Саморез 3,5x30	4	7	царга	456x97	2
ГВ	Гвоздь 2x20	60	8	дверь	660x484	1
ЗС	Заглушка смклщ	4	9	фасад ящика	484x162	2
ЗПЭ	Заглушка пвх на эксцентрик	8	10	дверь	1071x484	1
ЗП10	Заглушка пвх 10 мм	4	11	полик	2100x486	1
ОП17	Опора регулируемая 17 мм	4	12	дно ящика	428x406	2
ПН	Петля накладная	4				
УП	Установочная площадка петли	4				
Р160	Ручка 160 мм	2				
ВПР	Винт потай для ручек 4x20	2				
НШ40	Направляющие п/в 400мм	2				
ОЧ40	Направляющие п/в 400мм	2				
ЕВ11	Евровинт потай 6,3x11	16				
ДН	Демпфер накладной(PUSH TO OPEN)	2				
УСД	Уголок с саморезом для ДВП	4				

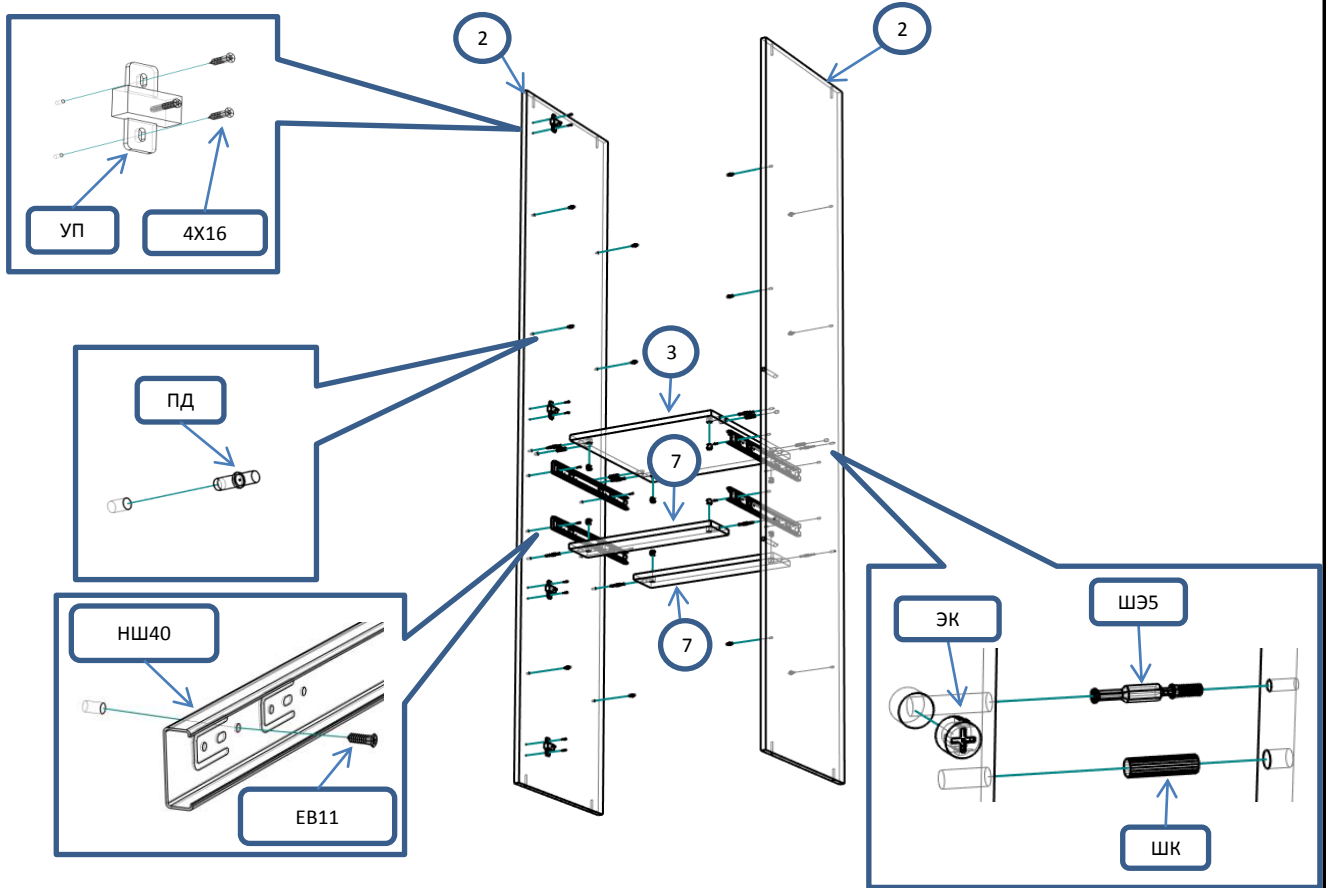


## Сборка ящиков

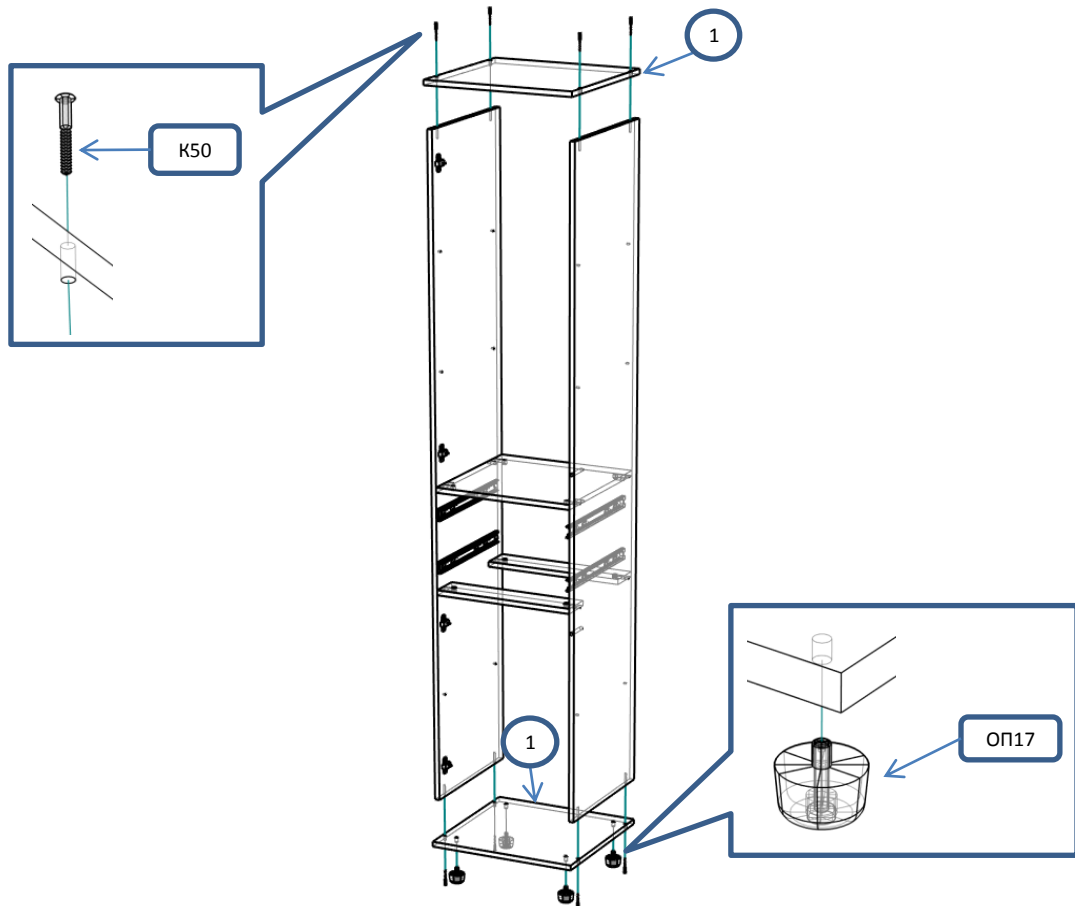


! С помощью рулетки  
выровнять диагонали  
ящика и закрепить дно

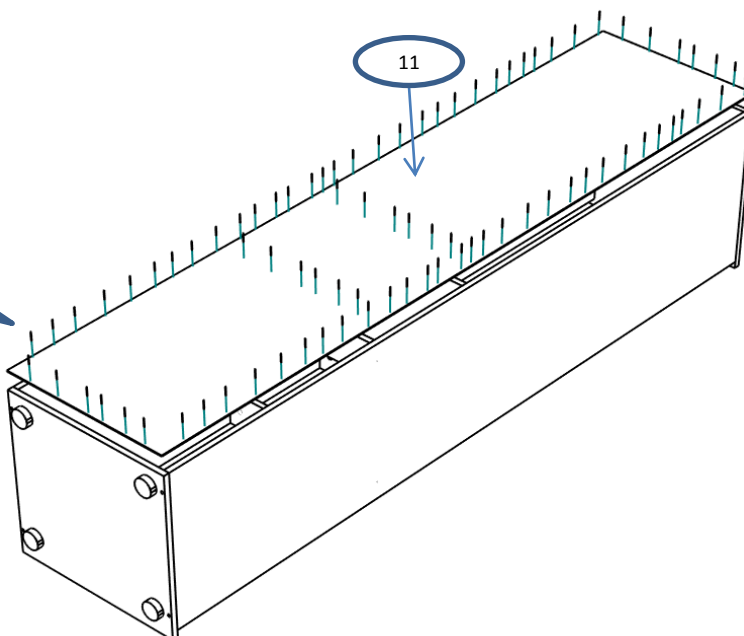
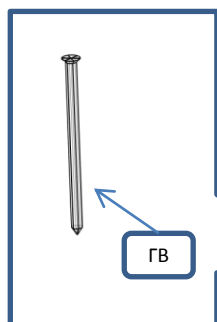
### Шаг 1



### Шаг 2

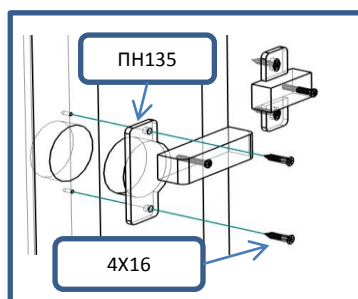


### Шаг 3

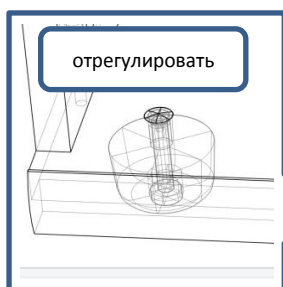
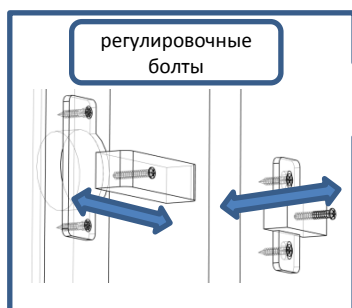


! С помощью рулетки  
выровнять диагонали  
шкафа и закрепить полки

### Шаг 4



10



8

4

