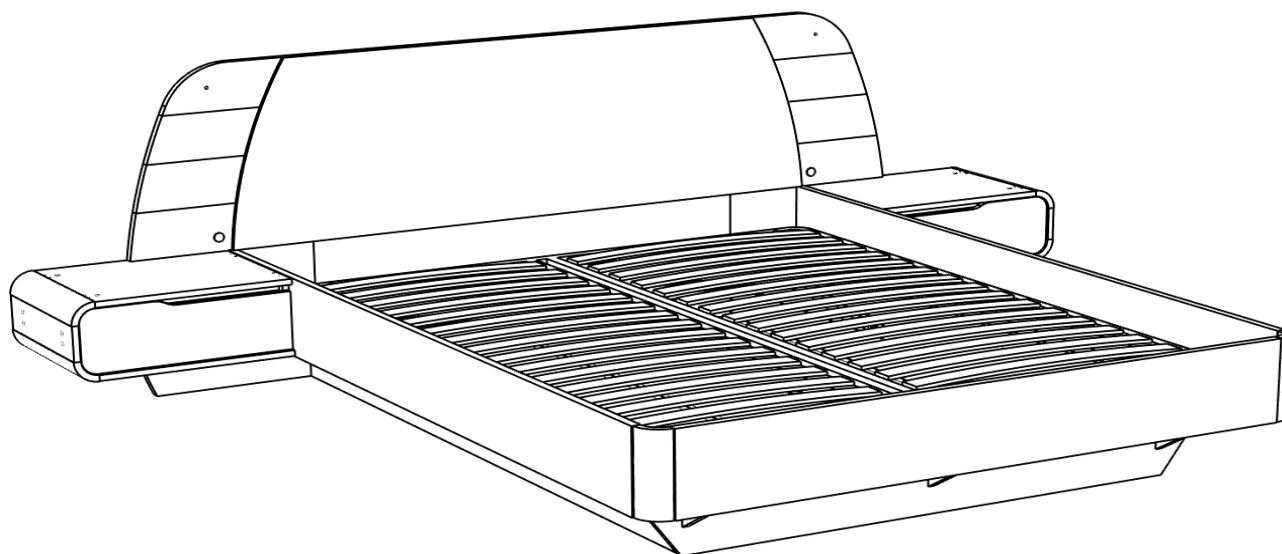
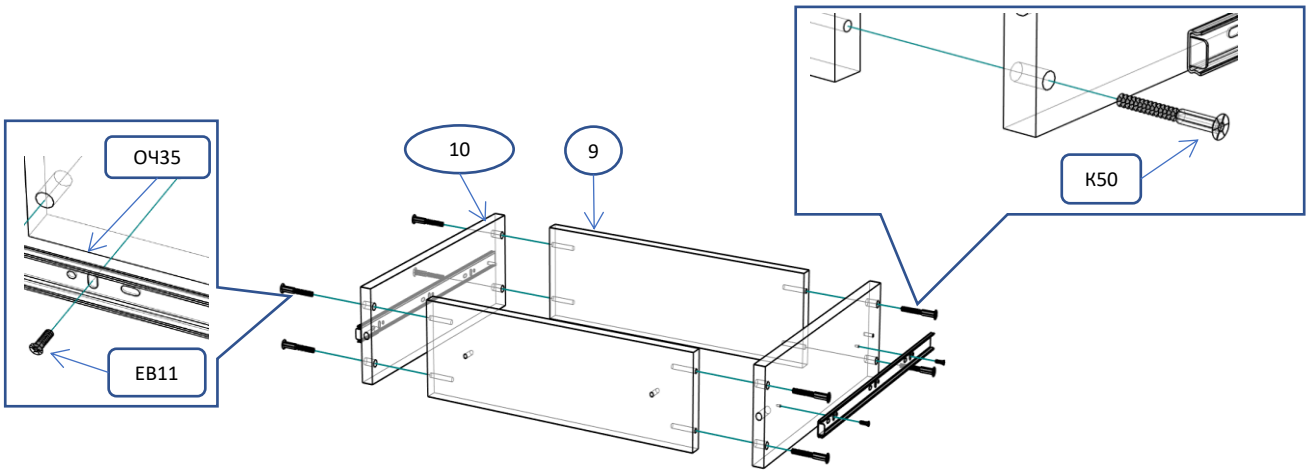


ВН 316 ПМ Кровать с подъёмным механизмом 1600х2000 Две Тумбы

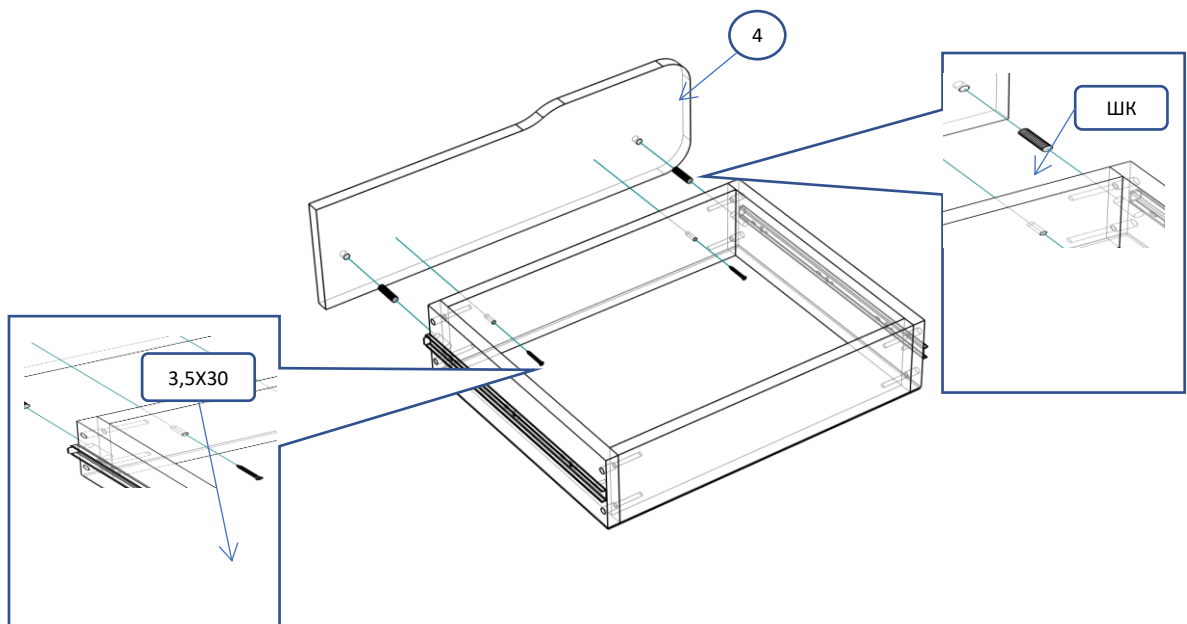
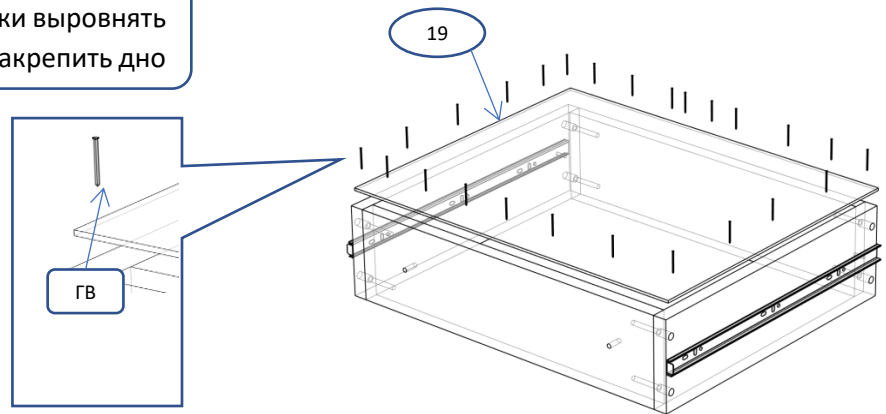
Фурнитура			Спецификация			
Обозн.	наименование	кол-во	№	наименование	размер	кол-во
K50	Конфирмат 6,3х50	56	1	спинка кровати	930х481	2
K70	Конфирмат 6,3х70	18	2	цоколь передний	1512х250	1
ЭК	Эксцентрик	42	3	задняя стенка тумбы	532х184	2
ШЭ5	Шток эксцентрика	42	4	фасад ящика	527х178	2
ШК35	Шкант 8х35	34	5	цоколь боковой	1831х250	2
ШК50	Шкант 8х50	8	6	лежак	2046х185	2
3,5х30	Саморез 3,5х30	6	7	косынка	178х178	3
3,5х16	Саморез 3,5х16	16	8	планка изголовья	1210х90	1
ГВ	Гвоздь 2х20	50	9	стенка ящика	399х120	4
ЗС	Заглушка самоклеющ	30	10	бок ящика	350х120	4
ЗЭ	Заглушка на эксцентрик	12	11	бок тумбы	399х98	2
ЗПС	Заглушка пвх на стяжку	6	12	крышка дно тумбы	490х400	4
НШ35	Направляющие п/в 350мм	2	13	бок тумбы	184х361	4
ОЧ35	Направляющие п/в	2	14	опора решётки	1242х71	1
ЕВ11	Евровинт потай 6,3х11	16	15	планка тумбы	458х60	2
Б 6х30	Болт без шлица 6х30	16	16	борт передний	1530х220	1
Б 6х60	Болт без шлица 6х60	4	17	борт боковой	2006х220	2
ШБ	Шайба	20	18	спинка кровати	1200х926	1
ГК	Гайка	20	19	дно ящика	348х430	2
НГ	Ножка гвоздь	12	20	проф кровати	219	2
МТ	Механизм трансформации	2	21	проф тумбы	399	4
МО	Металлическое основание	1	22	поддон	914х600	4
ПП	Петля для подъёма МО	1	23	изголовье	1530х635	1
ДС	Демпфер силиконовый 17 мм	6				



Сборка ящика

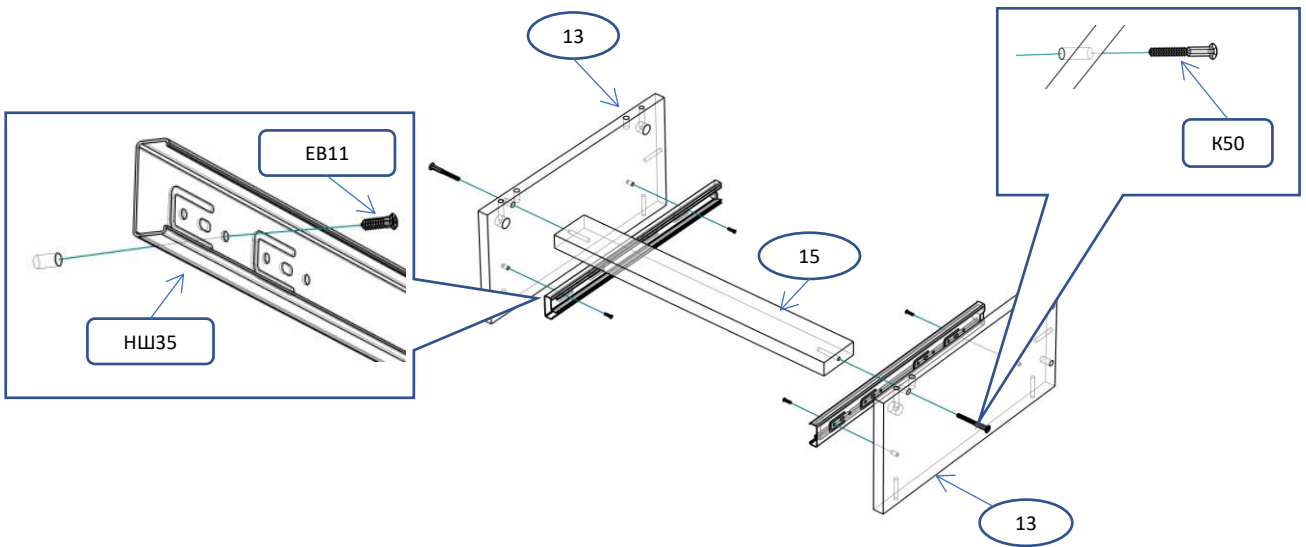


! С помощью рулетки выровнять диагонали ящика и закрепить дно

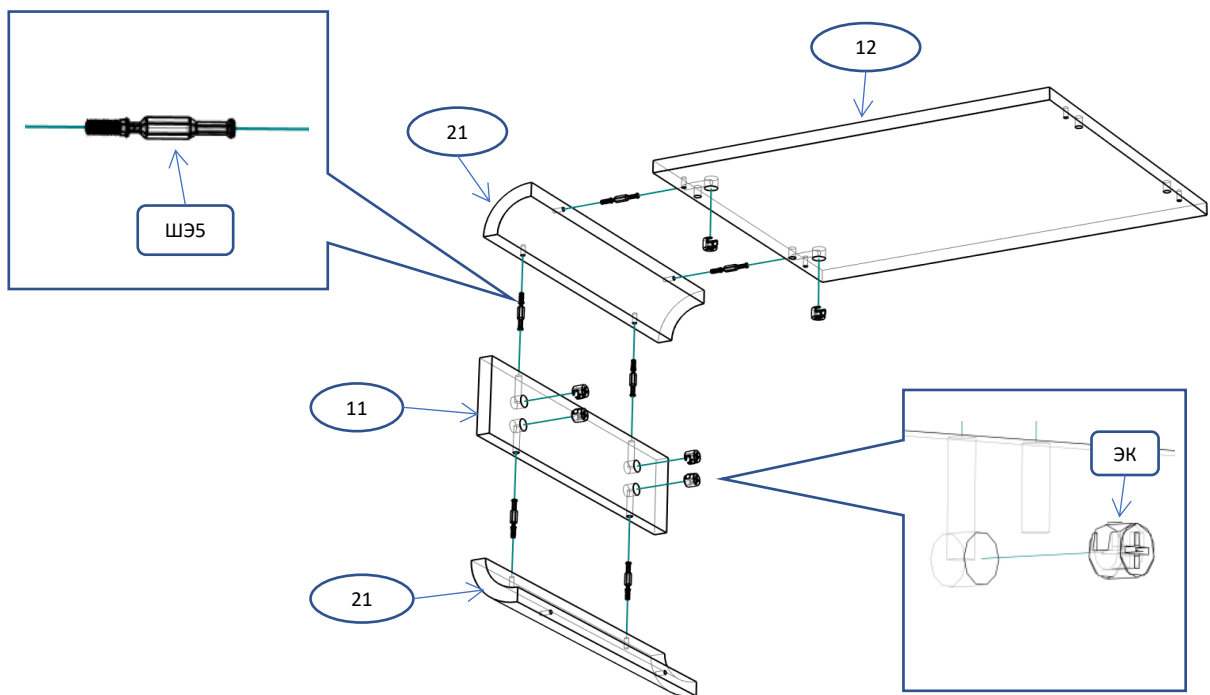


Сборка тумб

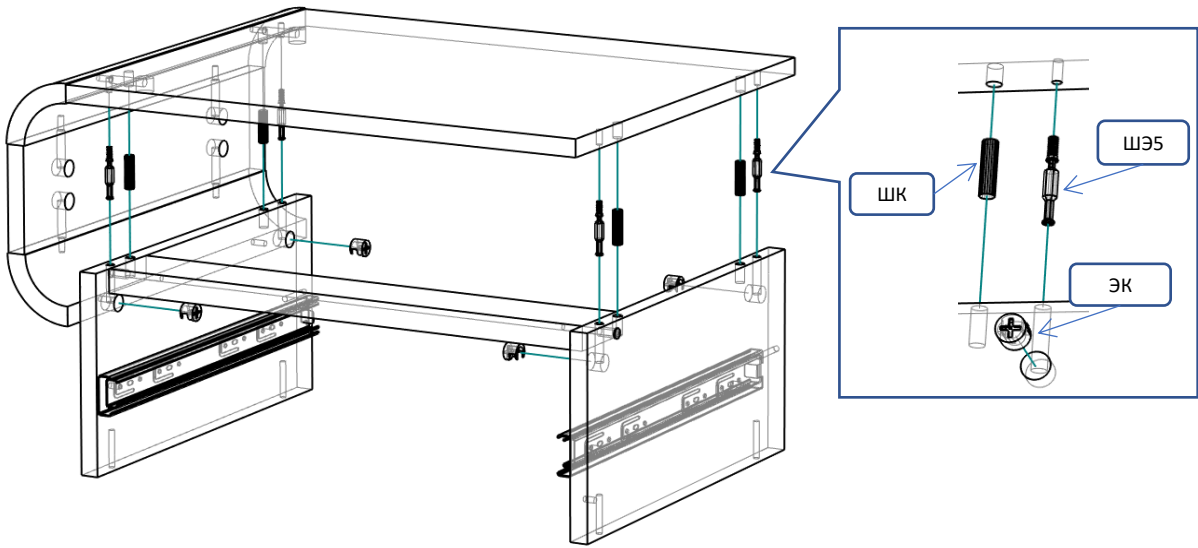
Шаг 1



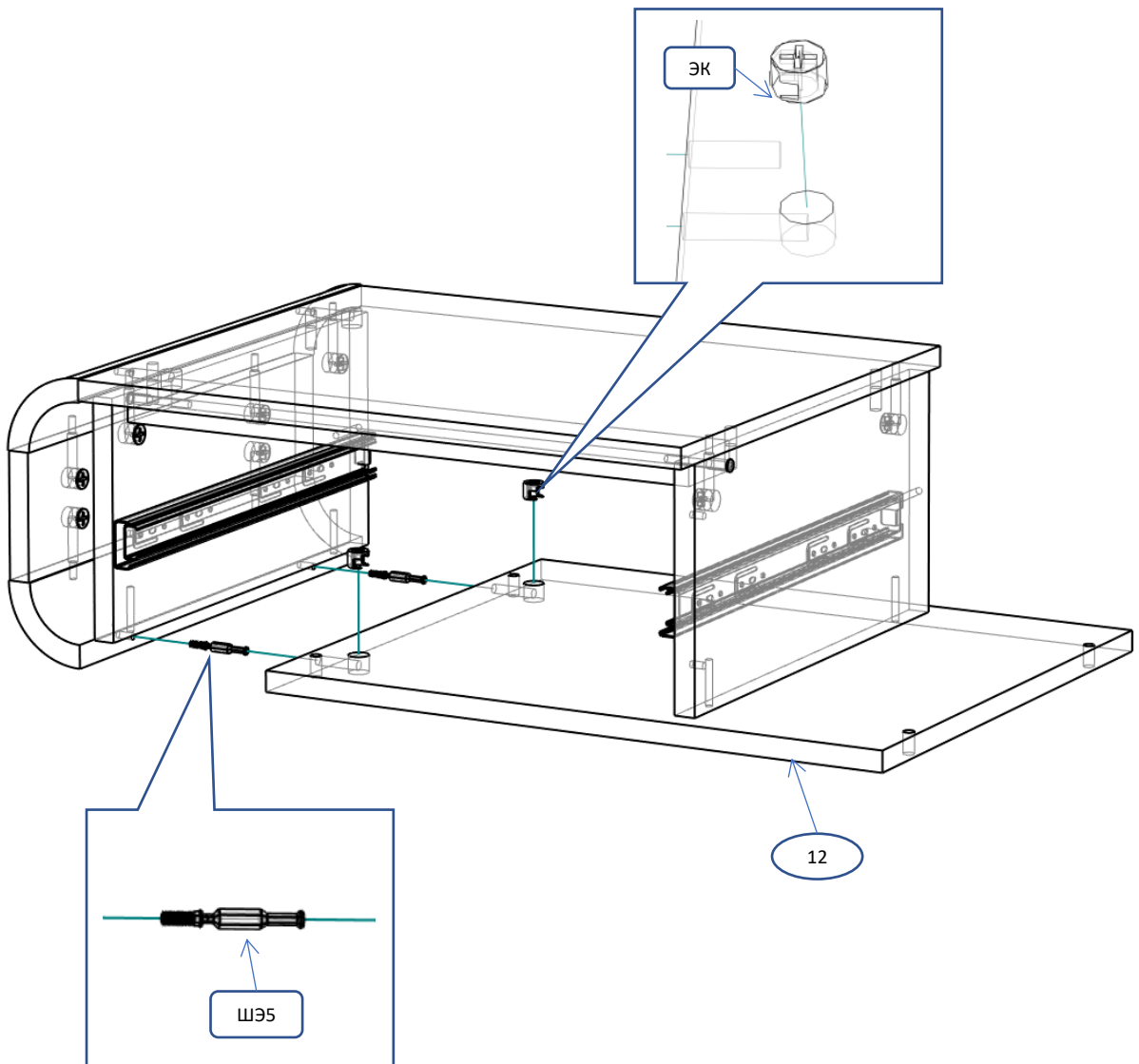
Шаг 2



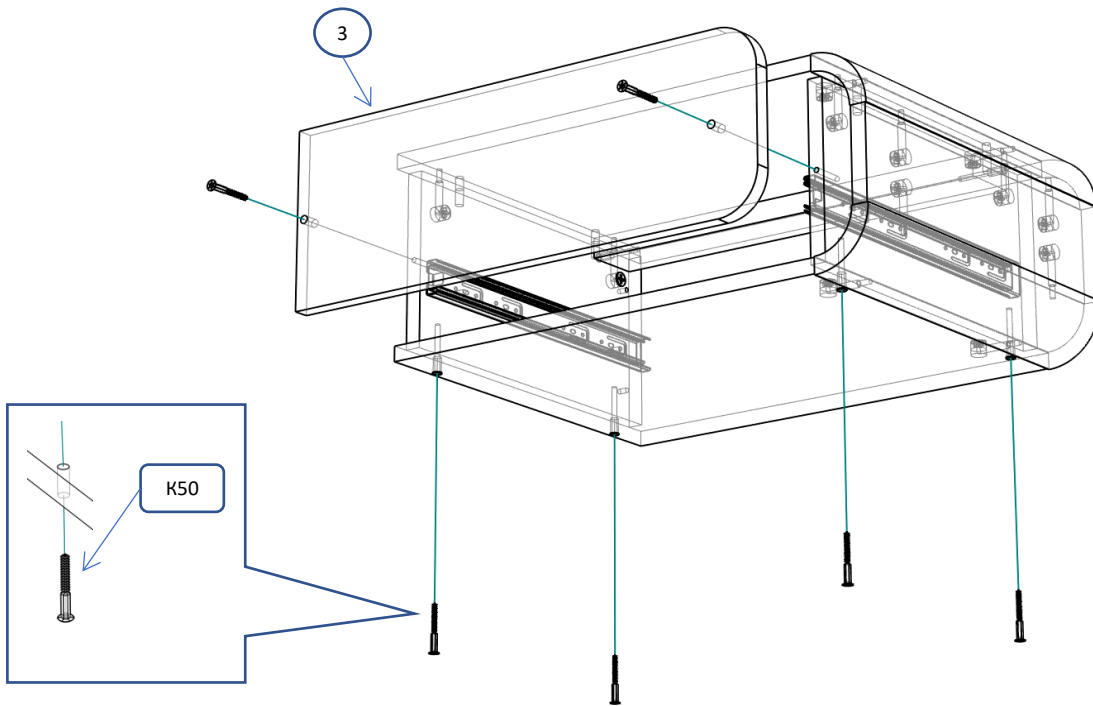
Шаг 3



Шаг 4

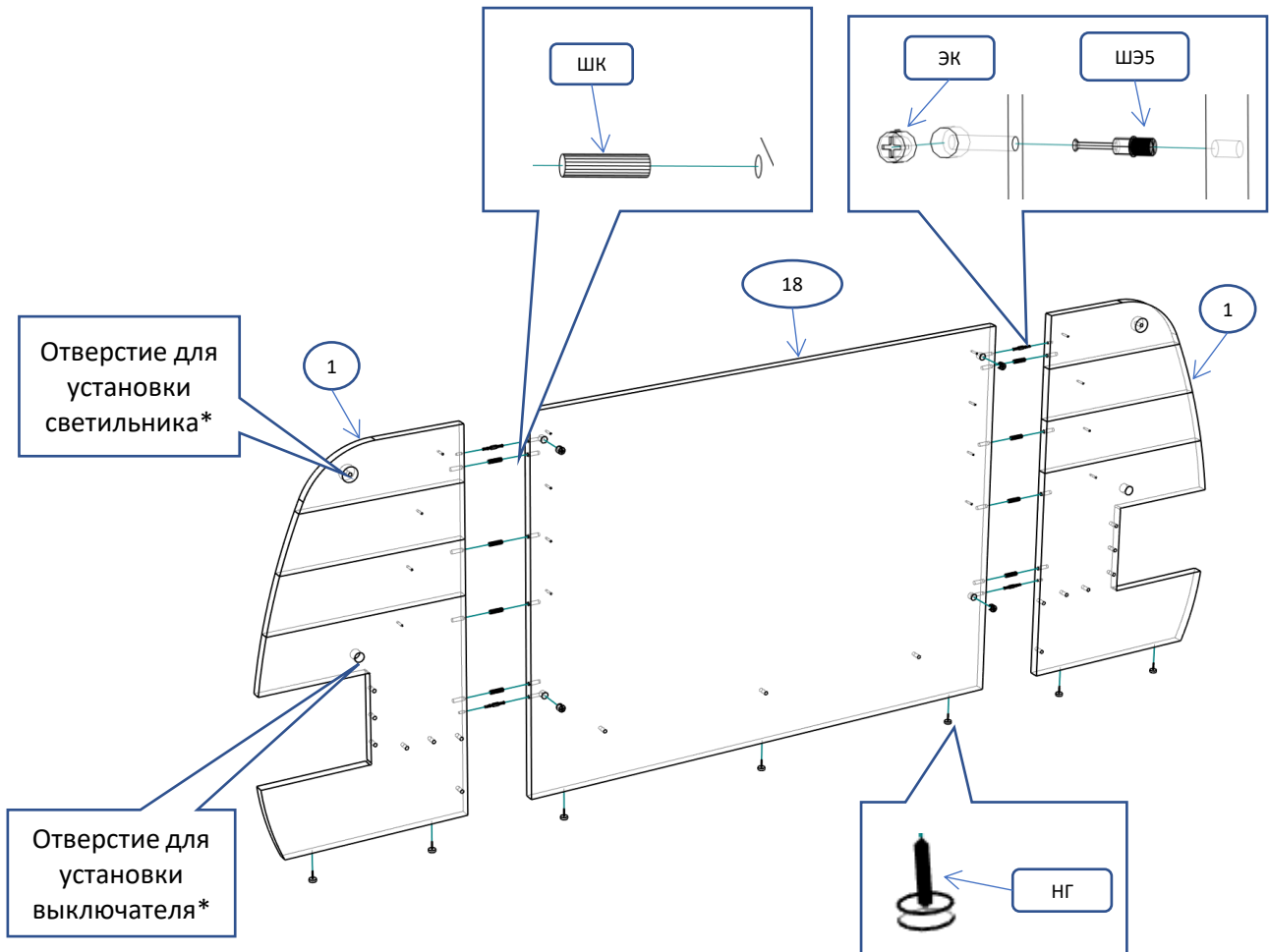


Шаг 5



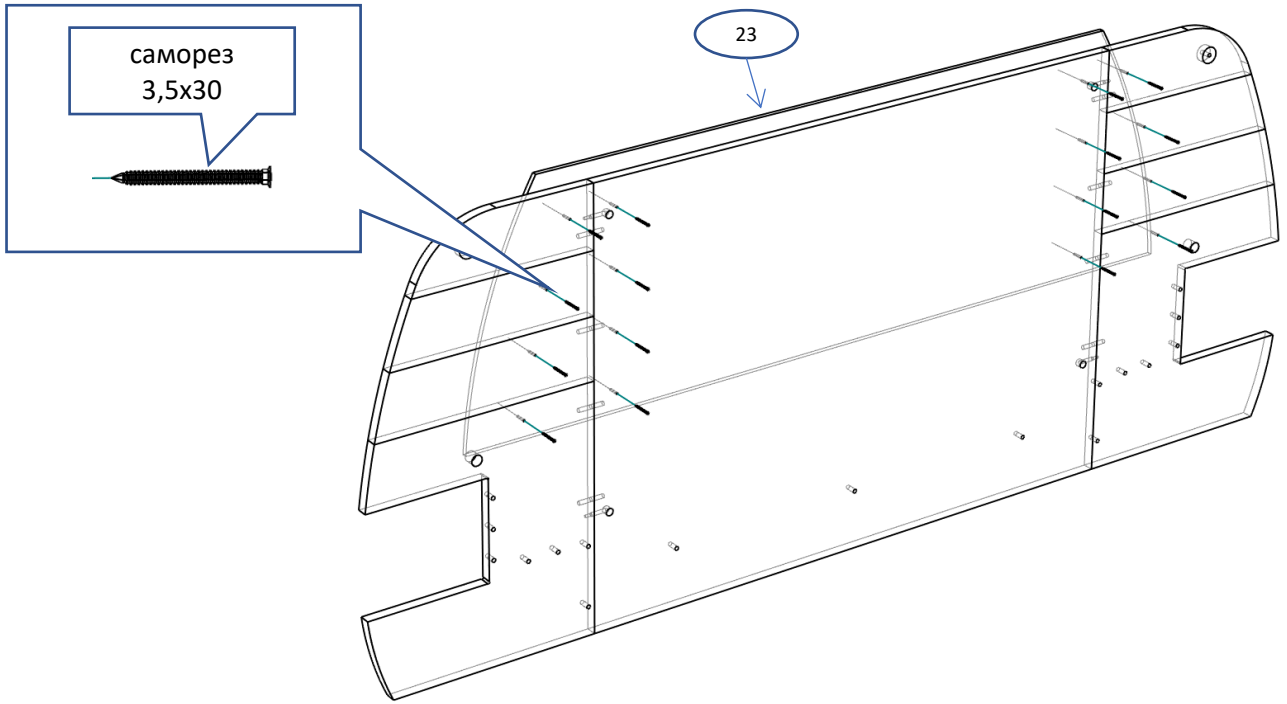
Сборка изголовья

Шаг 1



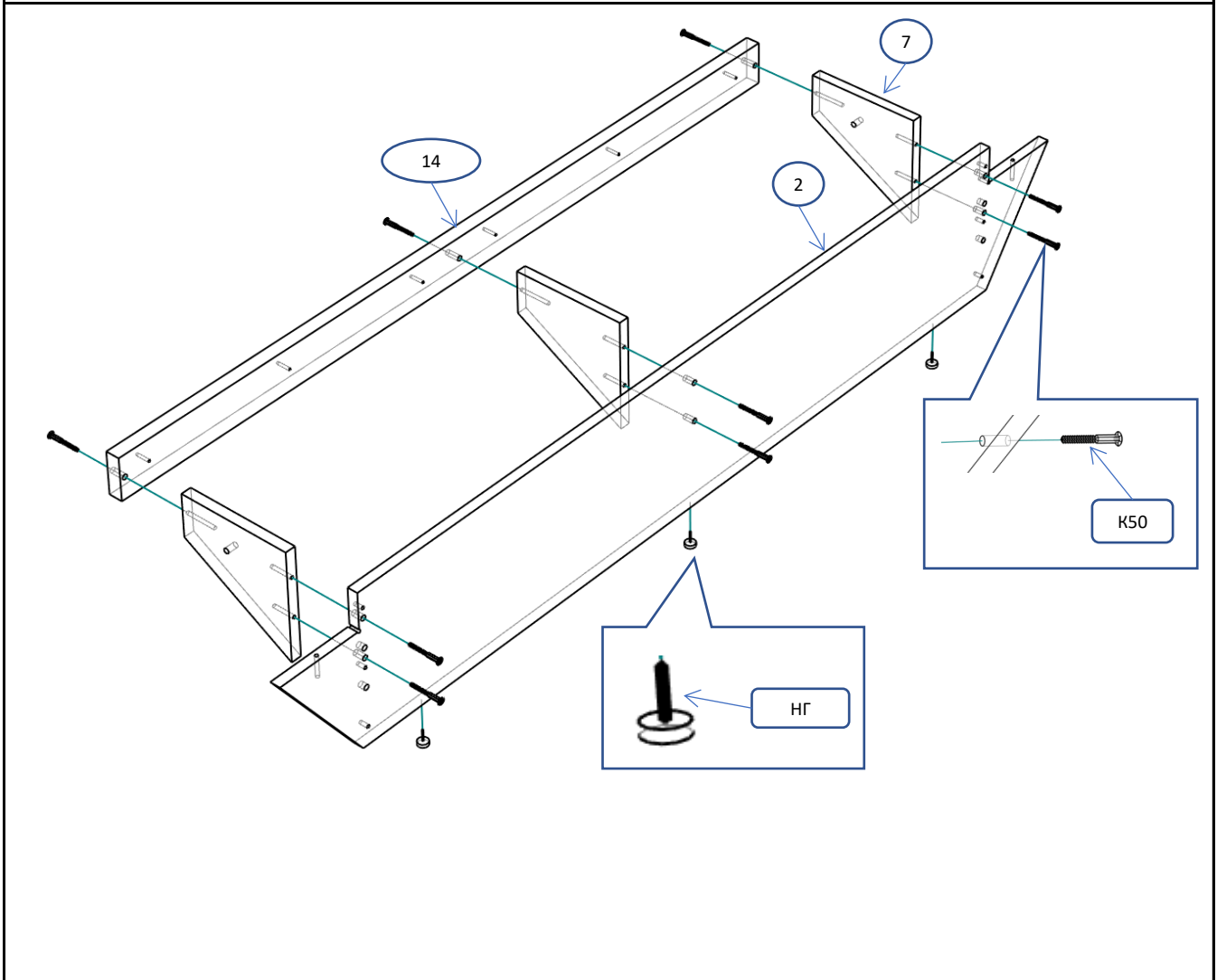
* Зависит от комплектации

Шаг 2

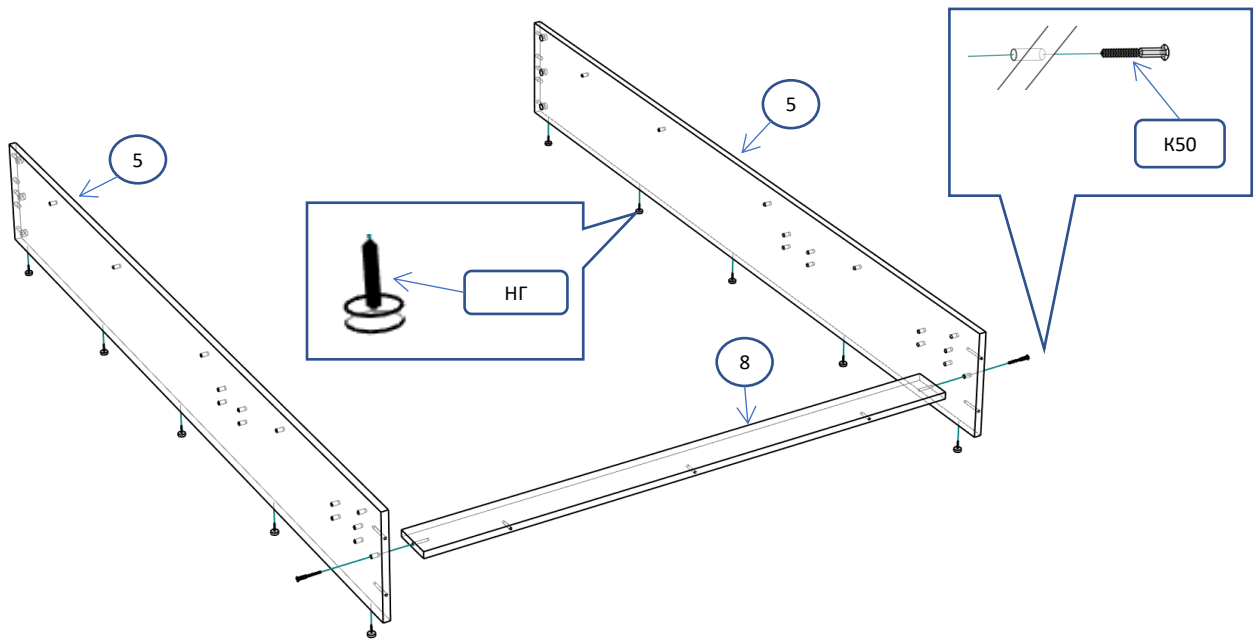


Сборка кровати

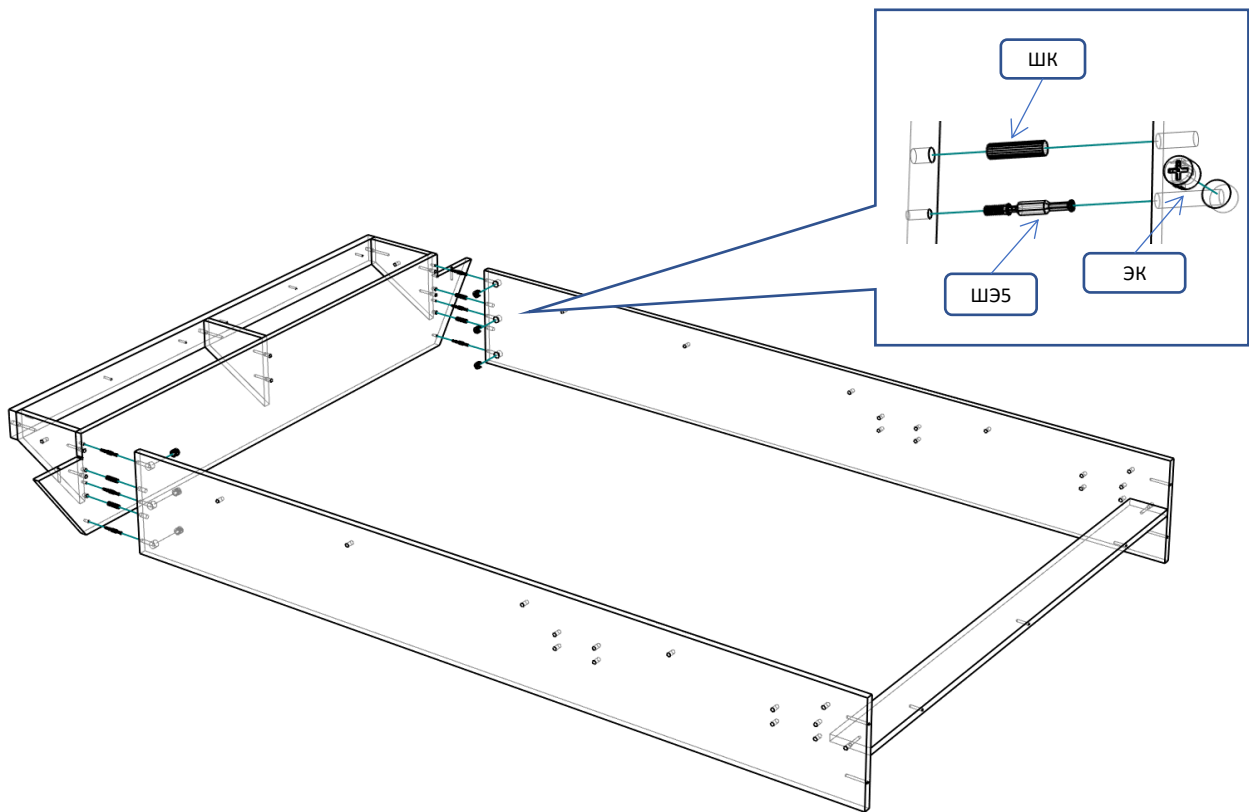
Шаг 1



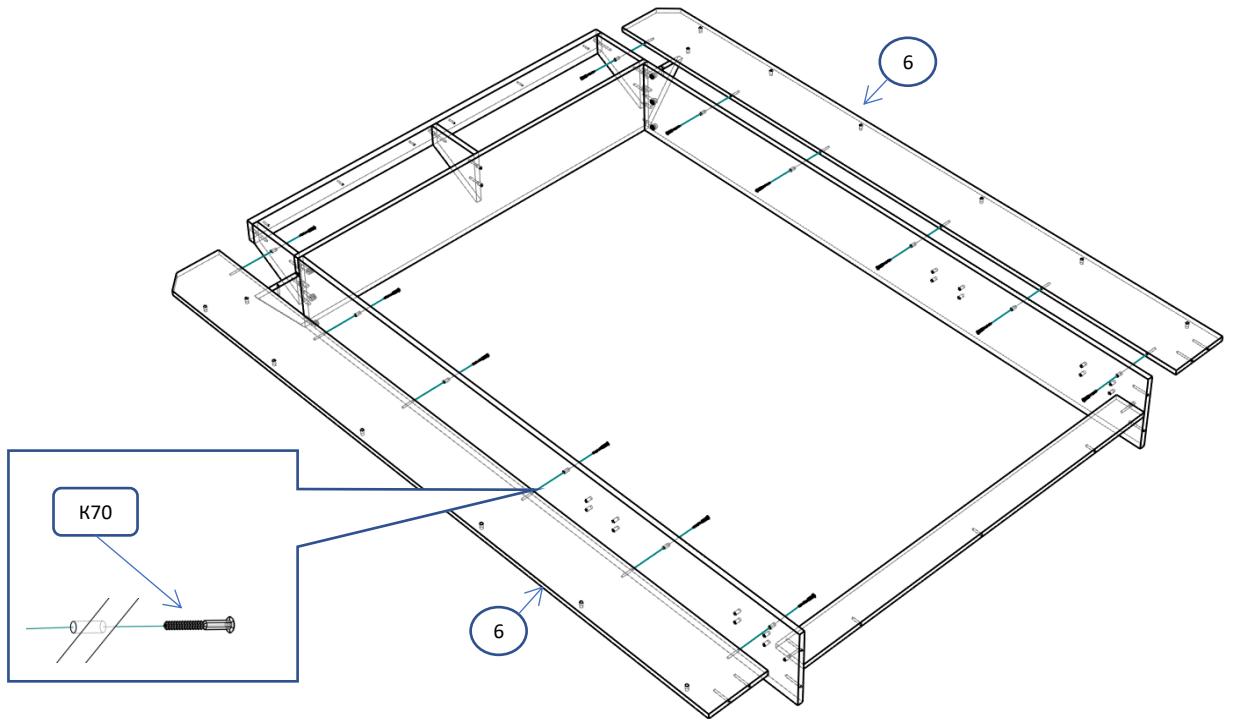
Шаг 2



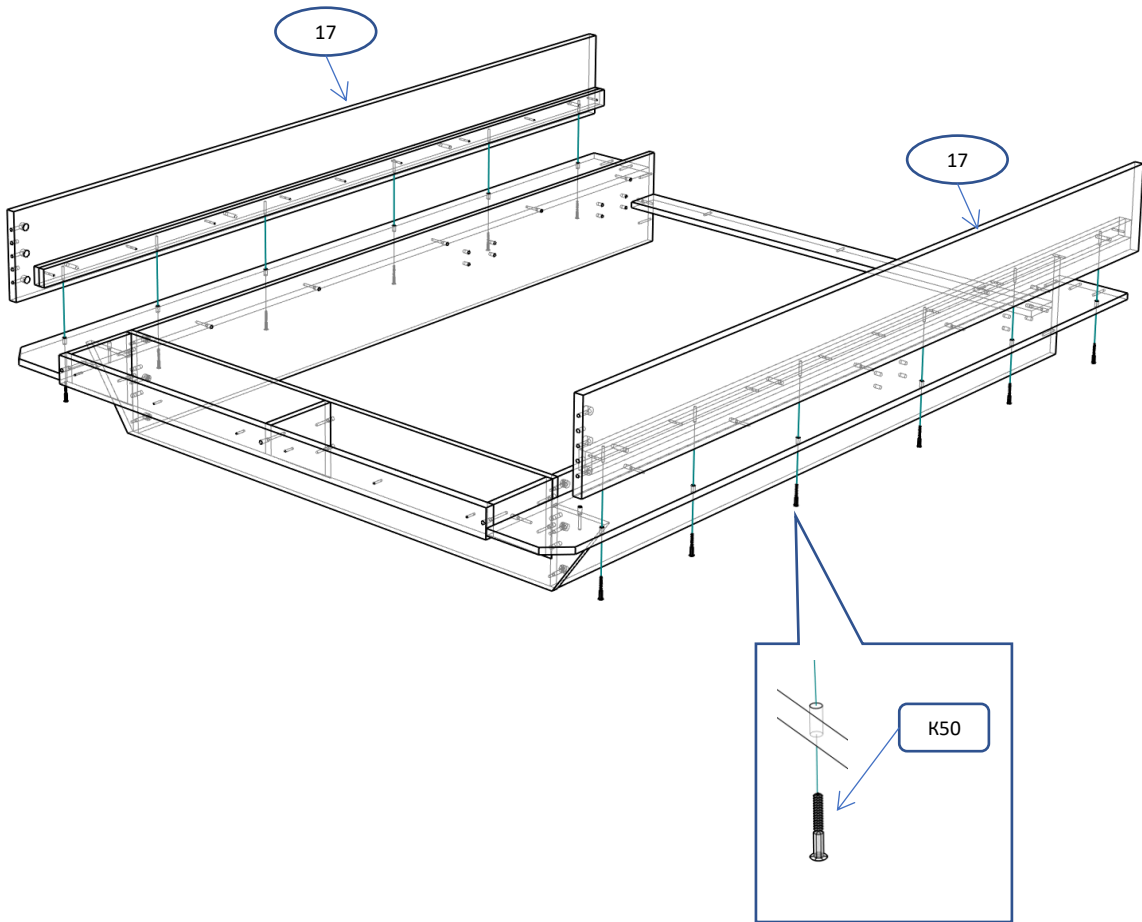
Шаг 3



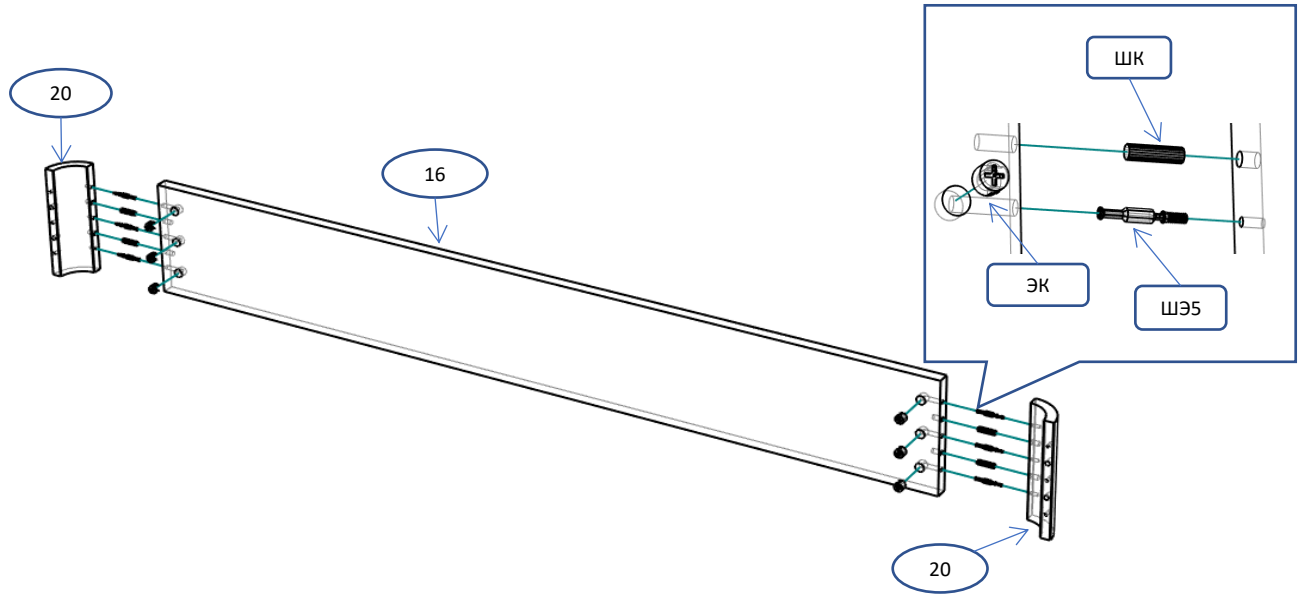
Шар 4



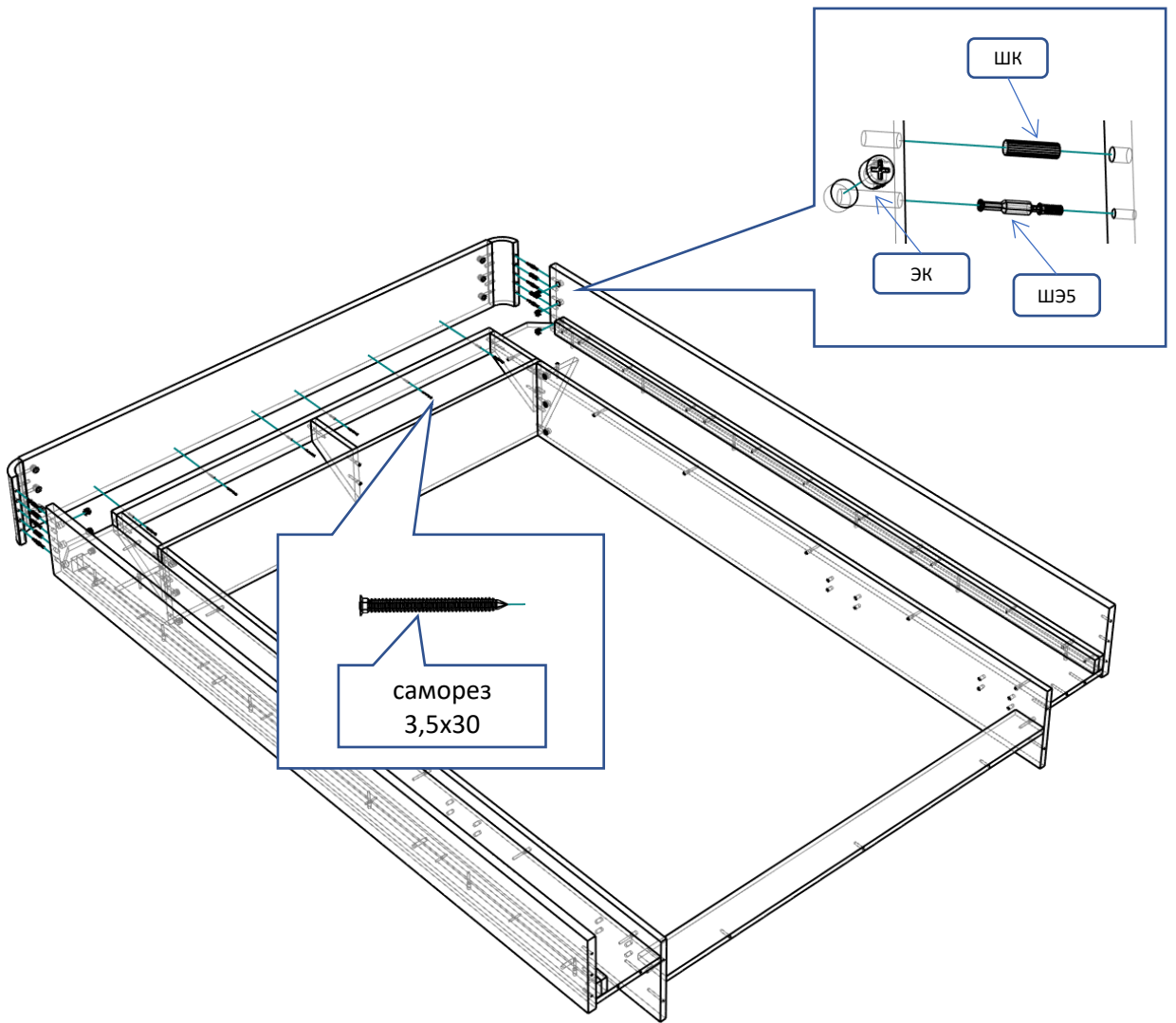
Шар 5



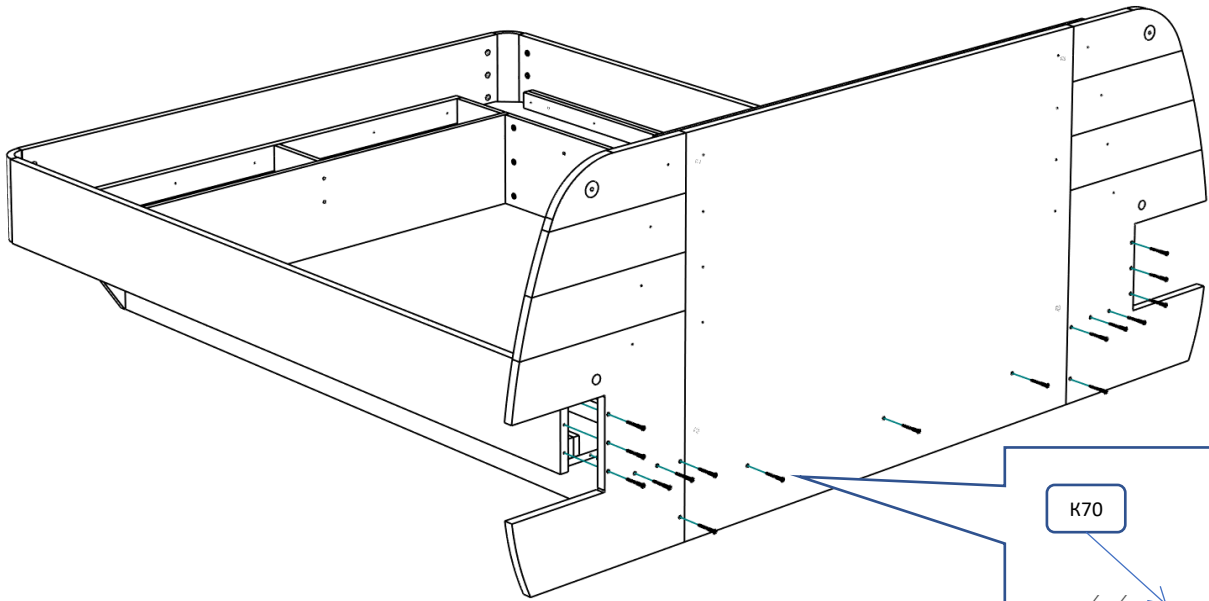
Шаг 6



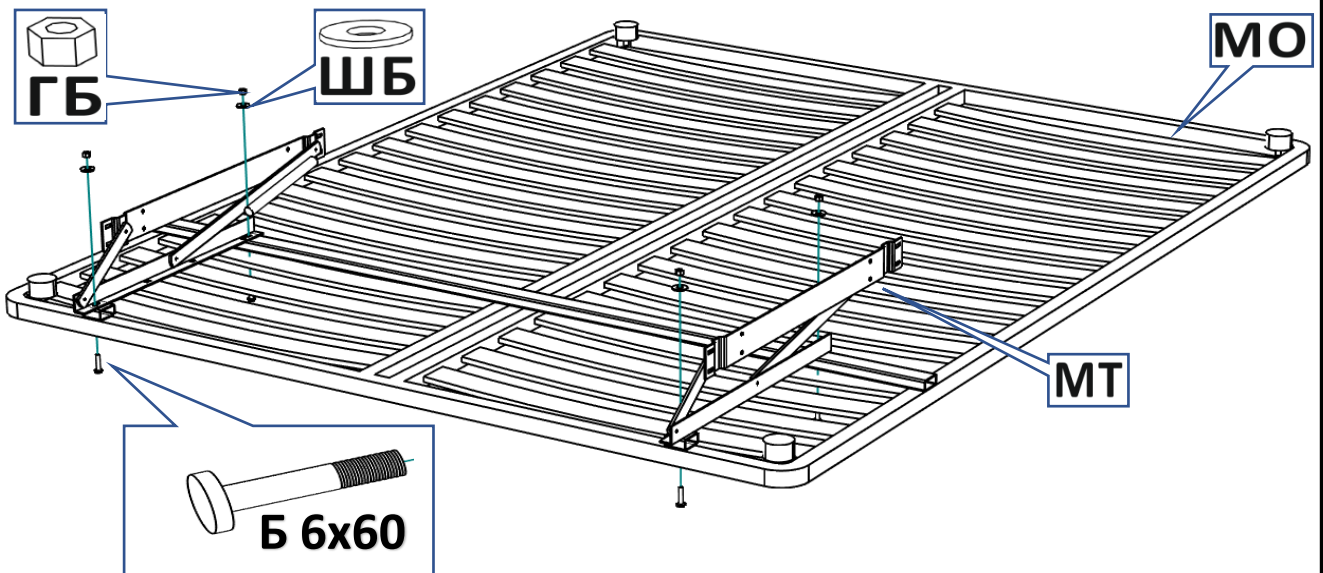
Шаг 7



Шаг 8

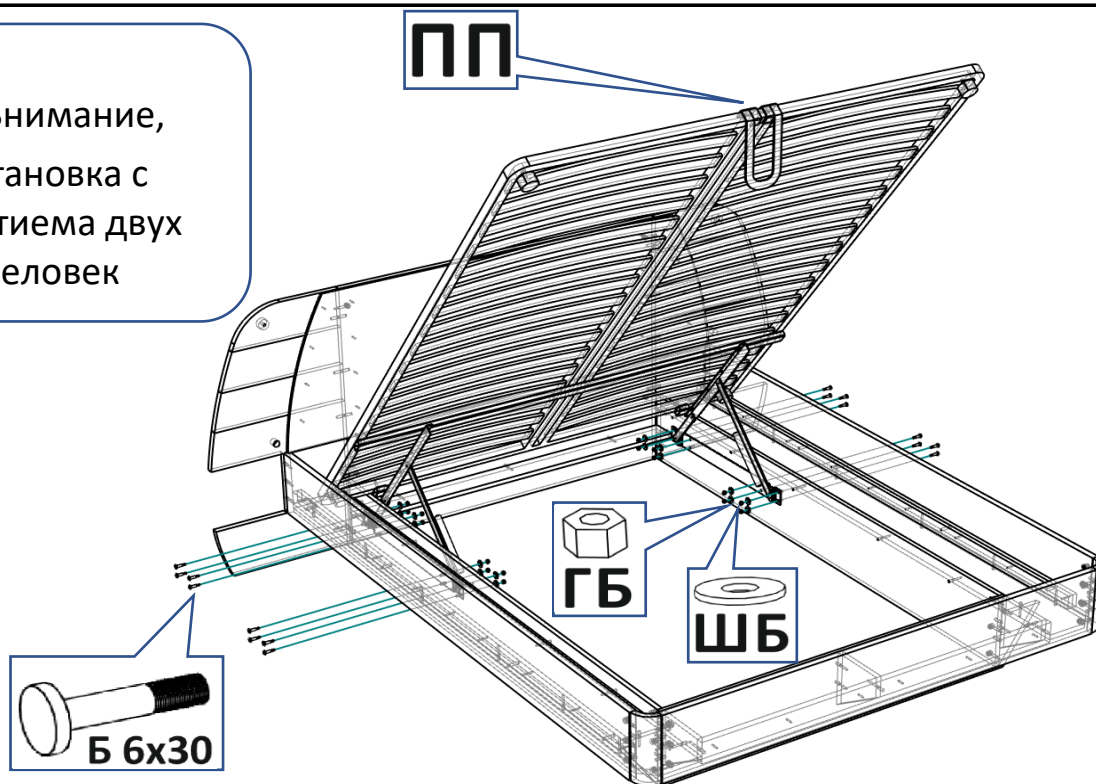


Шаг 9

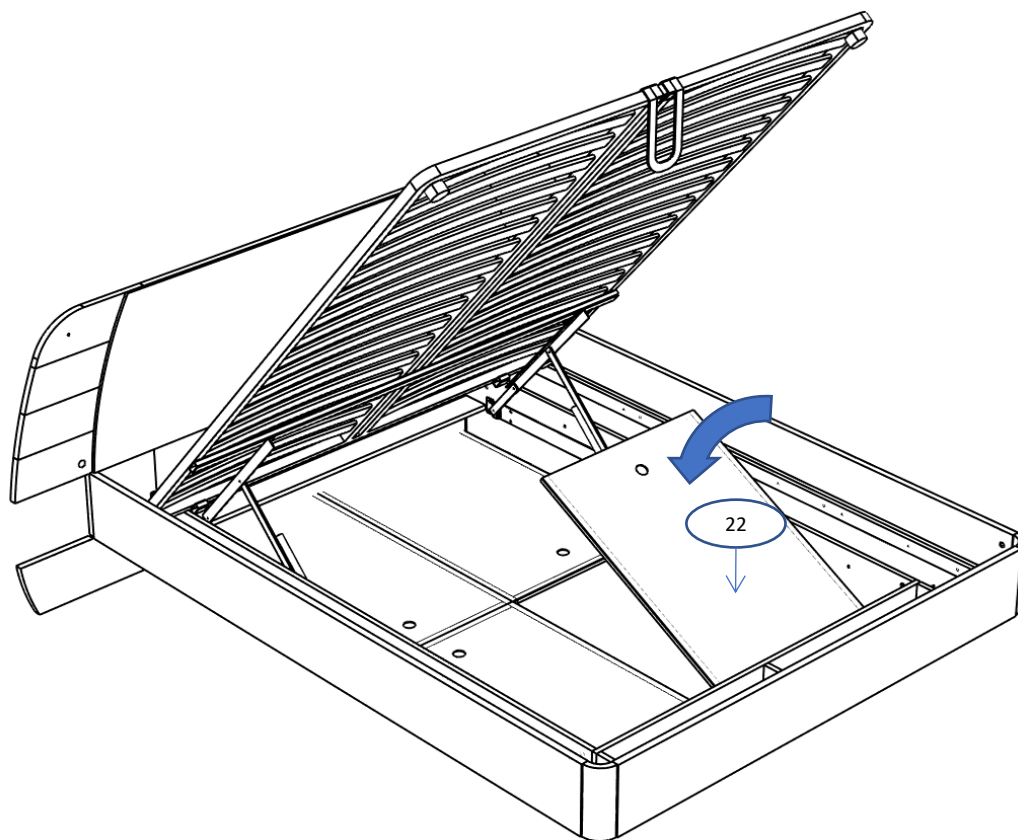


Шаг 10

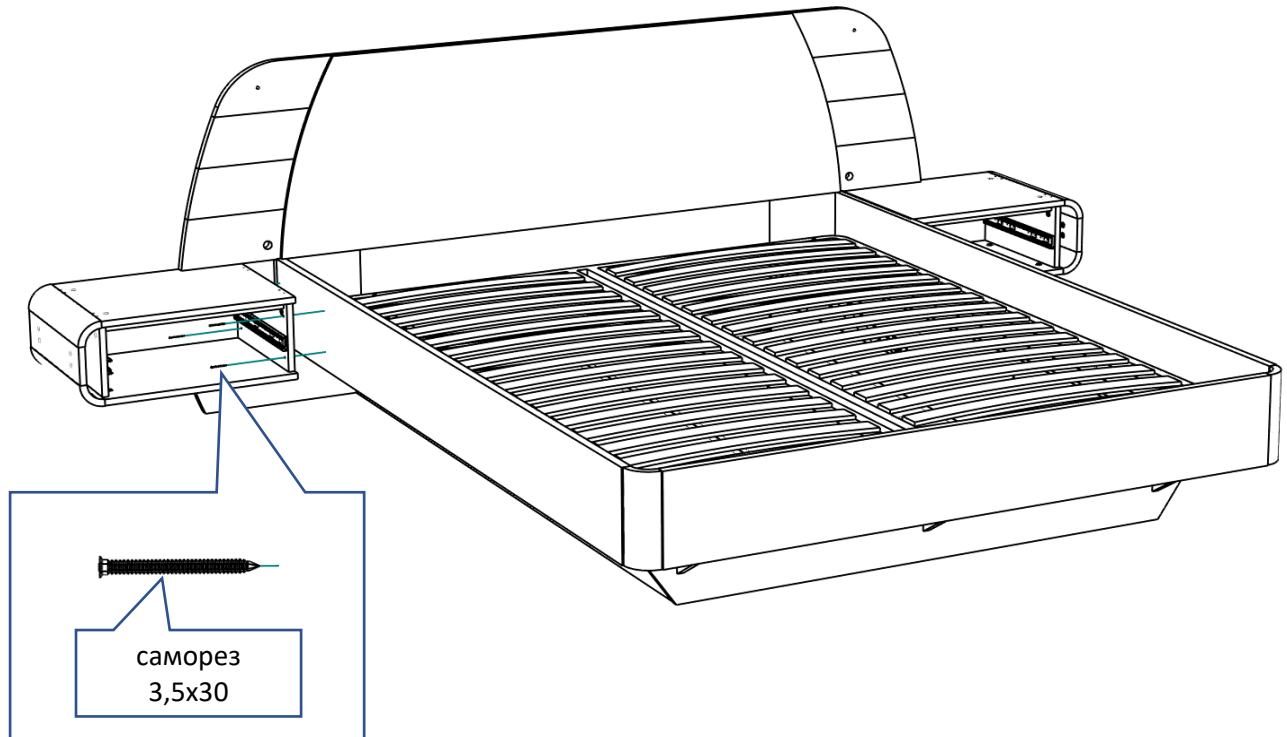
! Внимание,
установка с
участием двух
человек



Шаг 11



Шаг 12



Шаг 13

