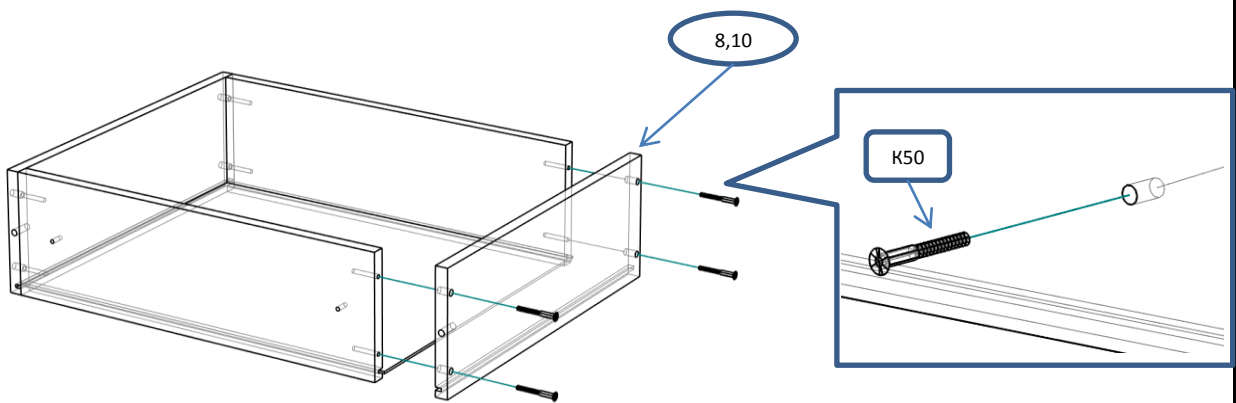
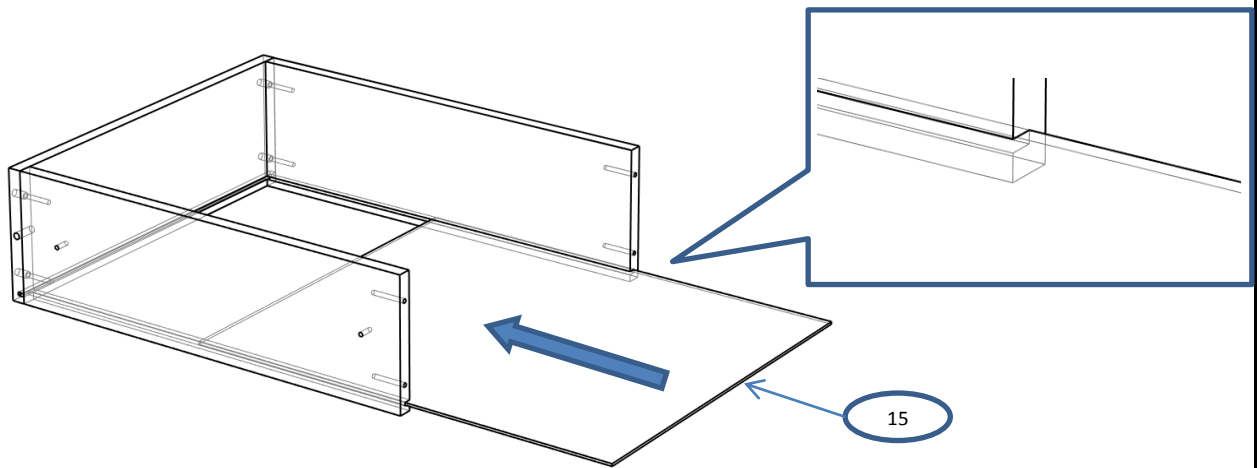
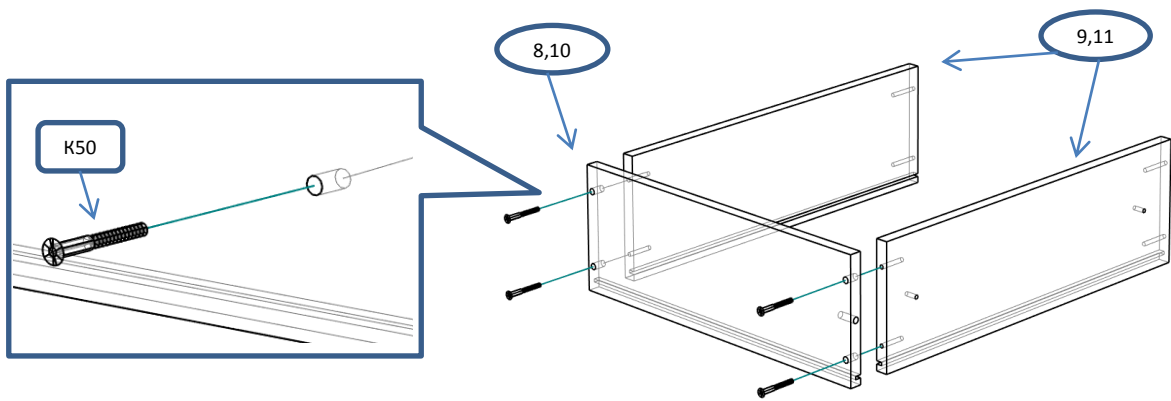


Комод 1-створчатый фасад ЛДСП (Ч-202)

Фурнитура			Спецификация			
Обозн.	наименование	кол-во	№	наименование	размер	кол-во
K50	Конфирмат 6,3x50	32	1	крышка	1100x400	1
K70	Конфирмат 6,3x70	70	2	дно	1100x400	1
ЭК	Эксцентрик	6	3	ножка	150x50	2
ШЭ5	Шток	6	4	бок левый	826x376	1
ПД	Полкодержатель ДСП	4	5	бок правый	826x377	1
ШК	Шкант	14	6	перег	826x364	1
3,5x16	Саморез 3,5x16	56	7	полка пд	274x354	1
3,5x30	Саморез 3,5x30	14	8	бок ящ большого	350x190	6
4x40	Саморез 4x40	4	9	ст ящ большого	719x190	6
ГВ	Гвоздь 2x20	10	10	бок ящ малого	350x100	2
СД	Скоба (стык двп)	10	11	ст ящ малого	719x100	2
ЗС	Заглушка смклщ	5	12	фас ящ большого	797x227	3
УСД	Уголок с саморезом для ДВП	32	13	фас ящ малого	797x130	1
ОП30	Опора регулируемая 30мм	5	14	дверь	297x820	1
ПН	Петля накладная	2	15	дно ящ	733x332	4
УП	Установочная площадка петли	2	16	полик	840x790	1
P128	Ручка 128 мм	1	17	полик	840x290	1
P256	Ручка 256 мм	4				
НШ35	Направляющие п/в 350мм	4				
ОЧ35	Направляющие п/в 350мм	4				
ЕВ11	Евровинт потай 6,3x11	32				
ВПР	Винт потай для ручек 4x20	12				

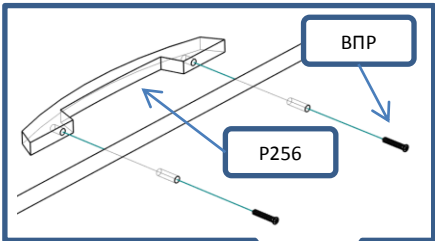
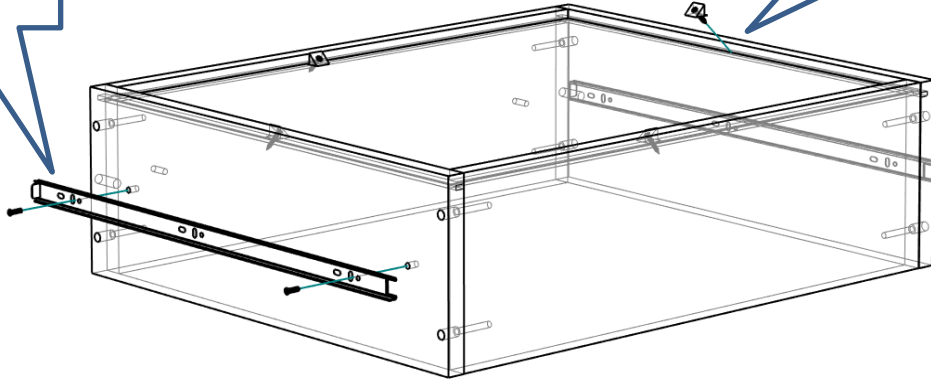
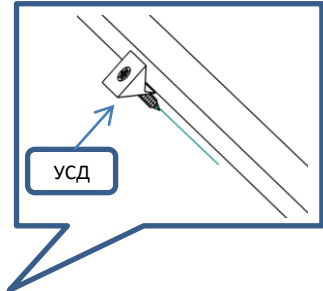
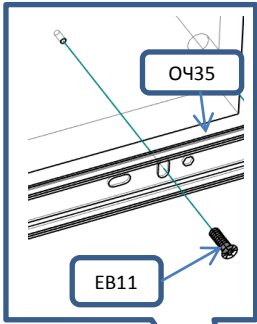


Сборка ящика

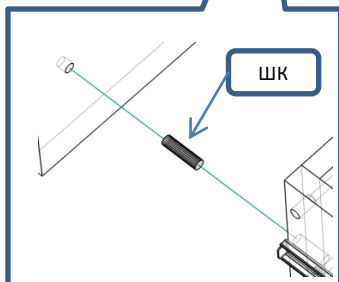
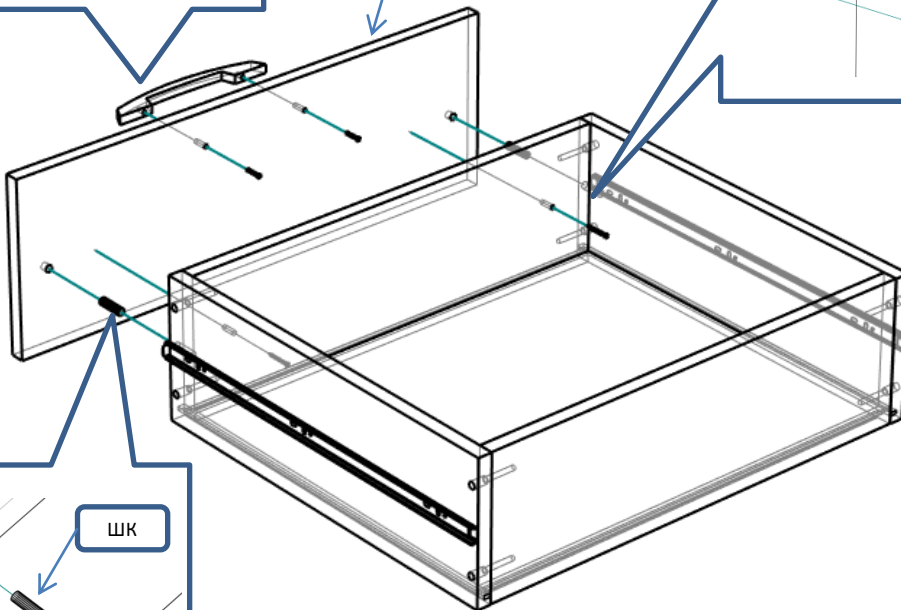
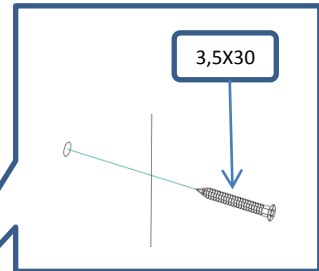


Сборка ящика

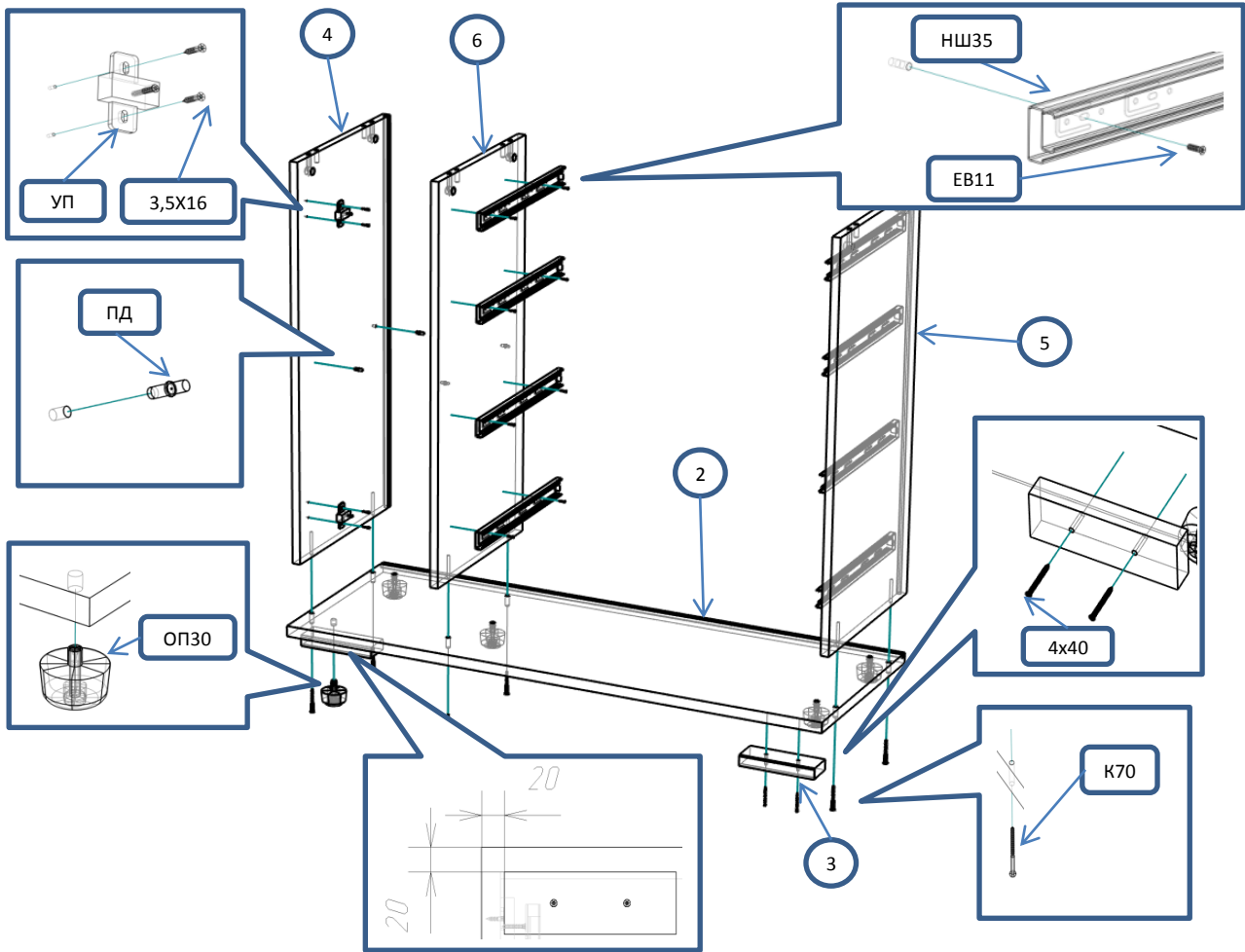
! С помощью рулетки выровнять диагонали ящика и закрепить дно



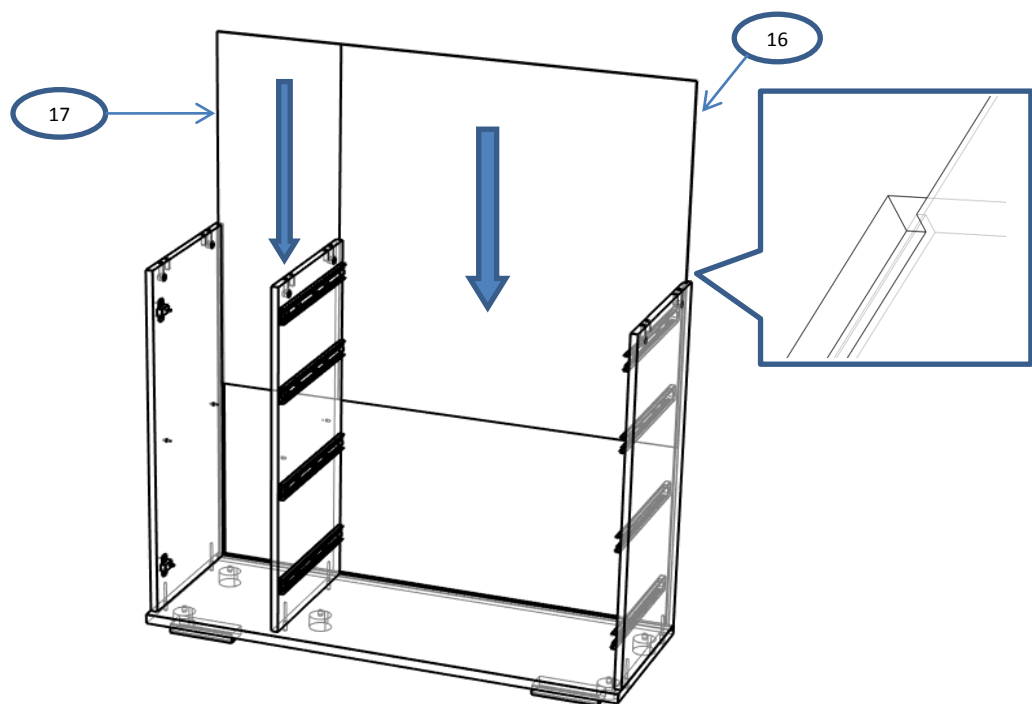
12,13



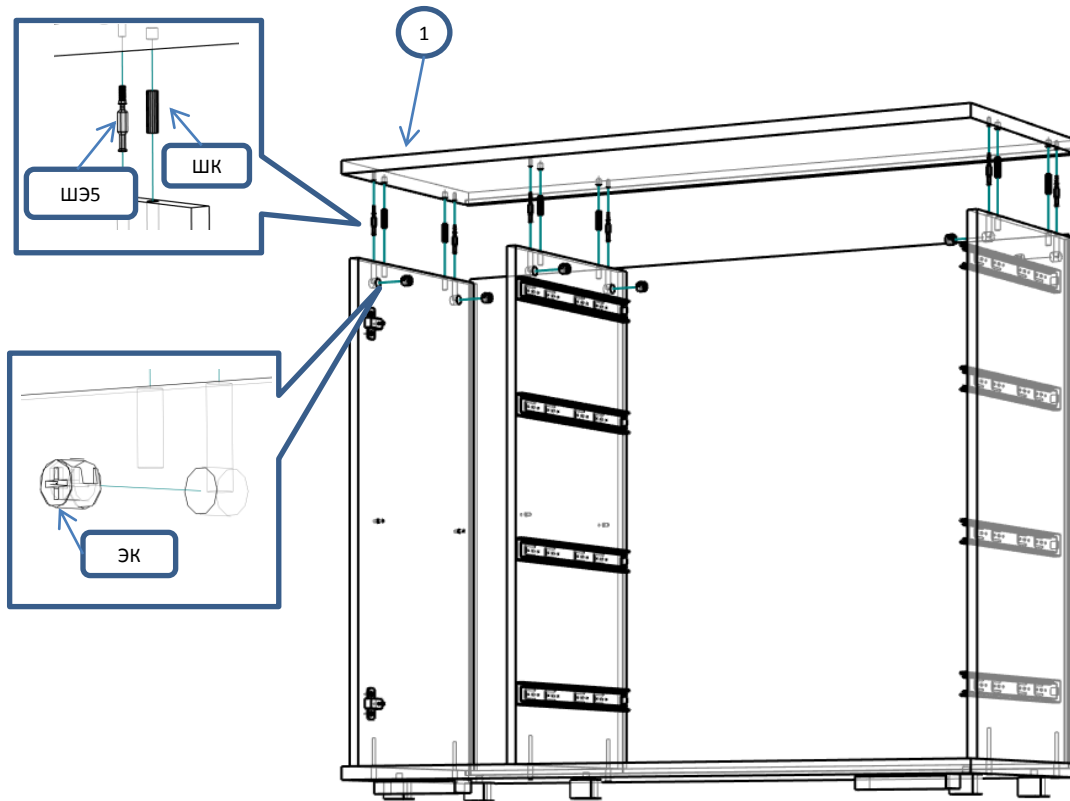
Шаг 1



Шаг 2

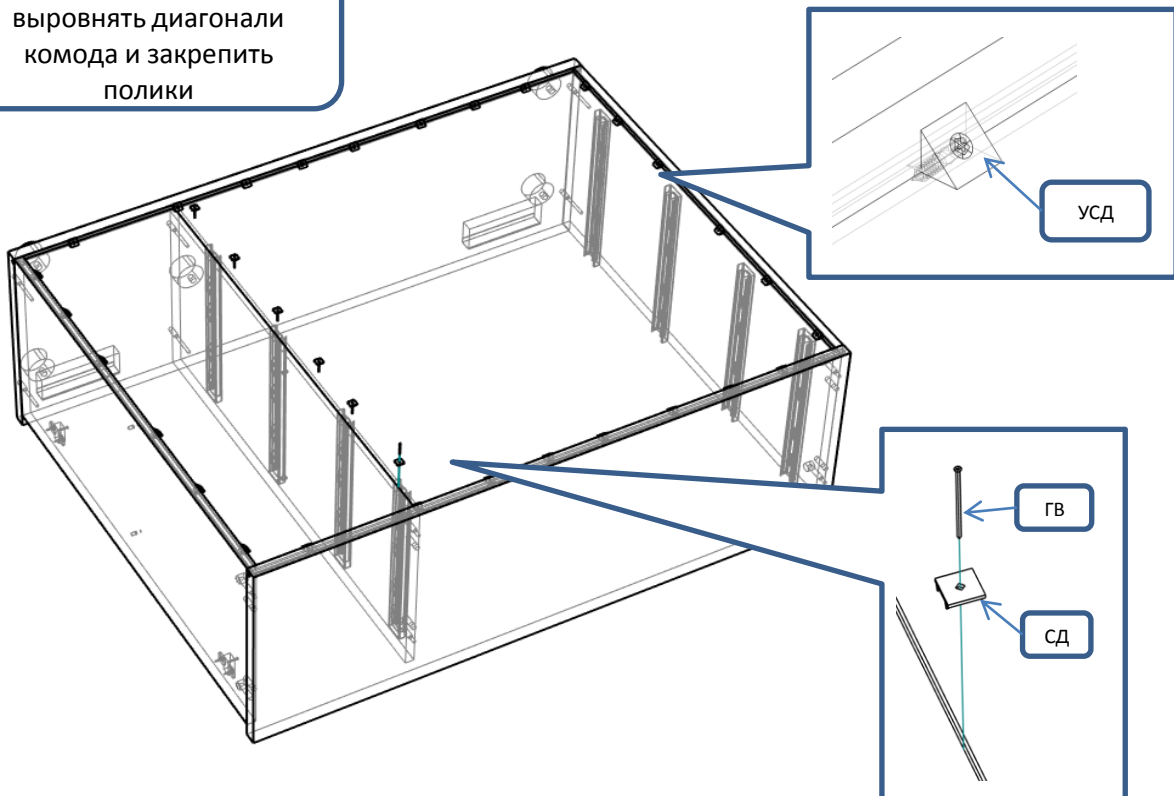


Шаг 3

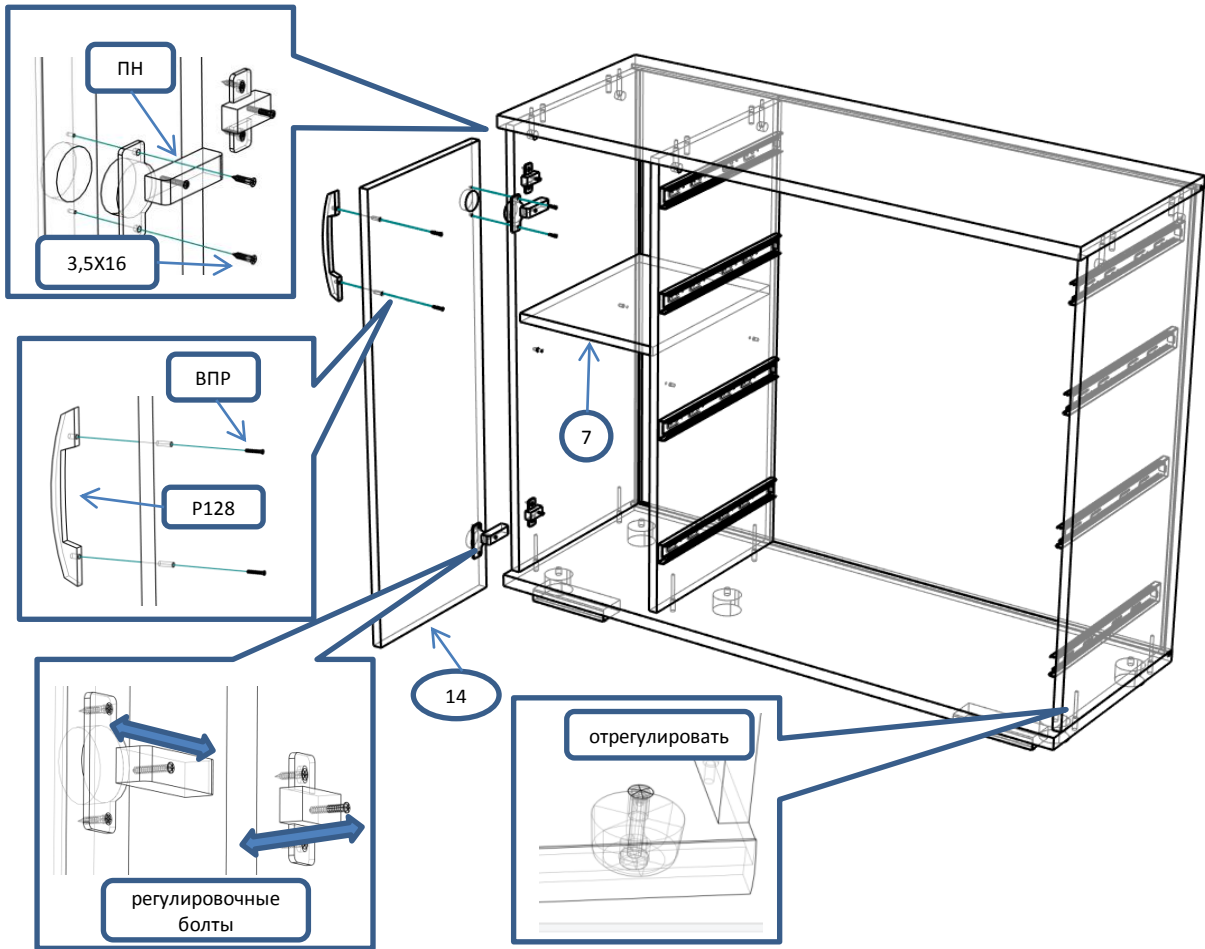


Шаг 4

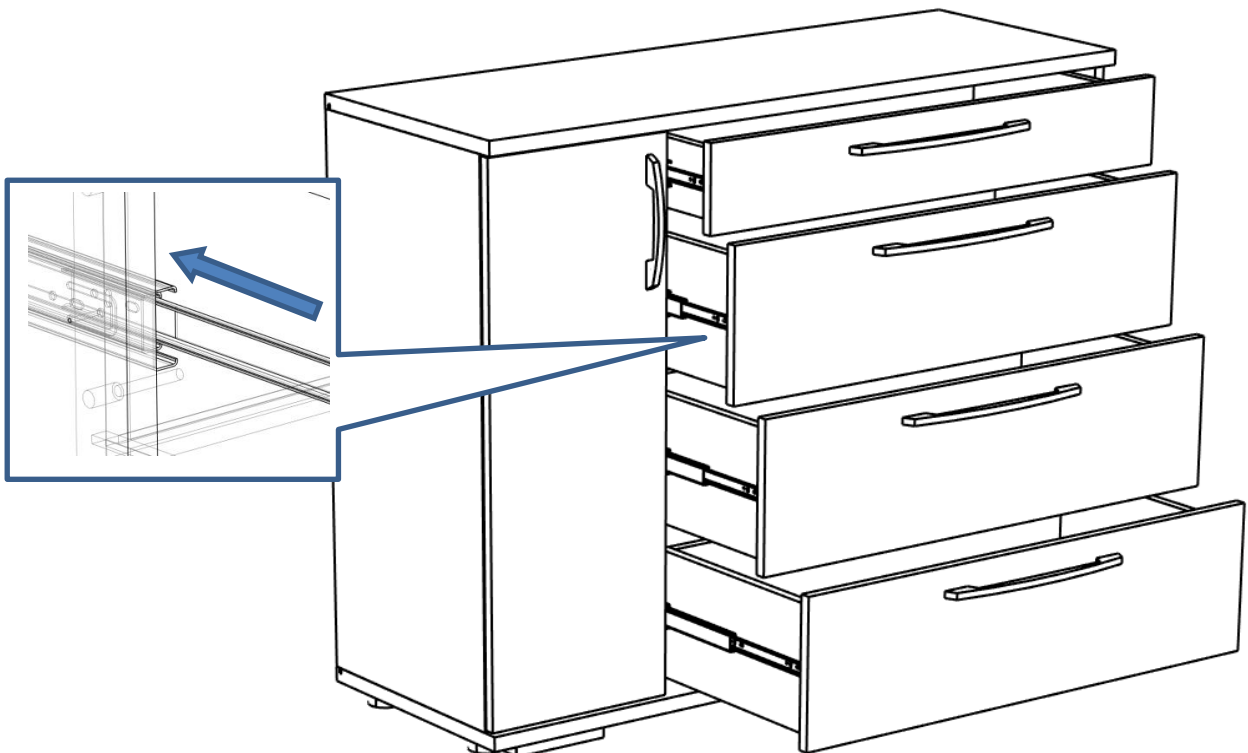
! С помощью рулетки выровнять диагонали комода и закрепить полки



Шаг 5



Шаг 6



1