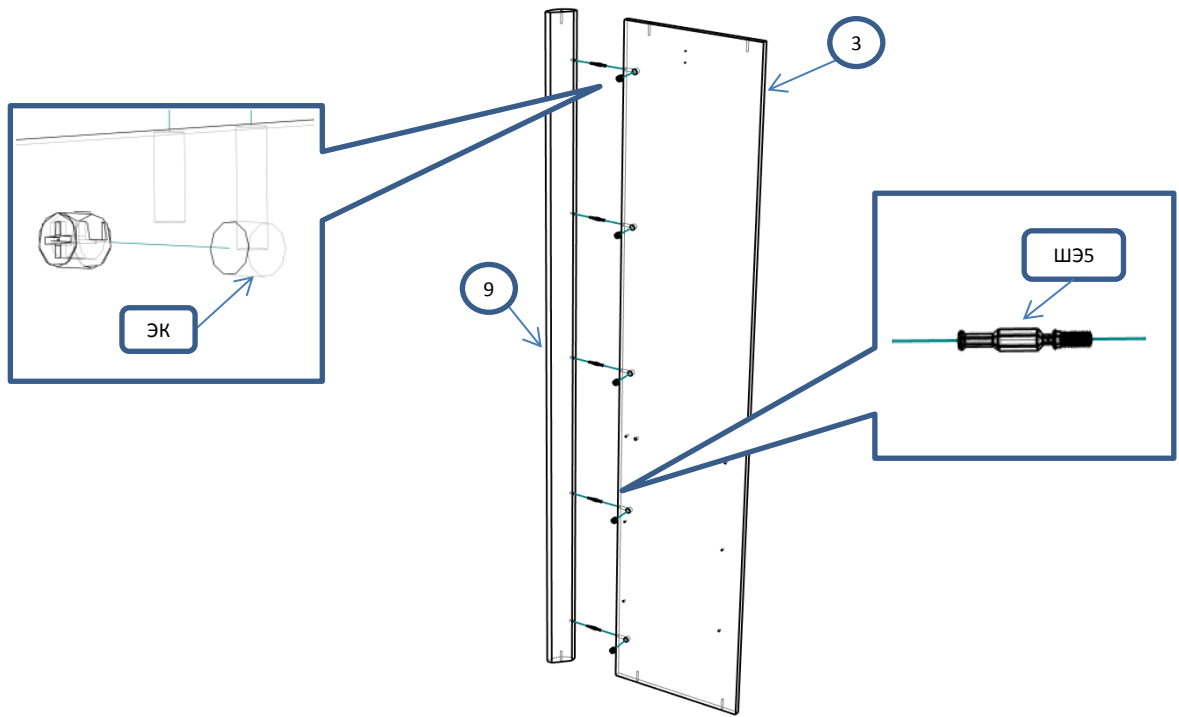


ЭВС 18 Шкаф 1 ств

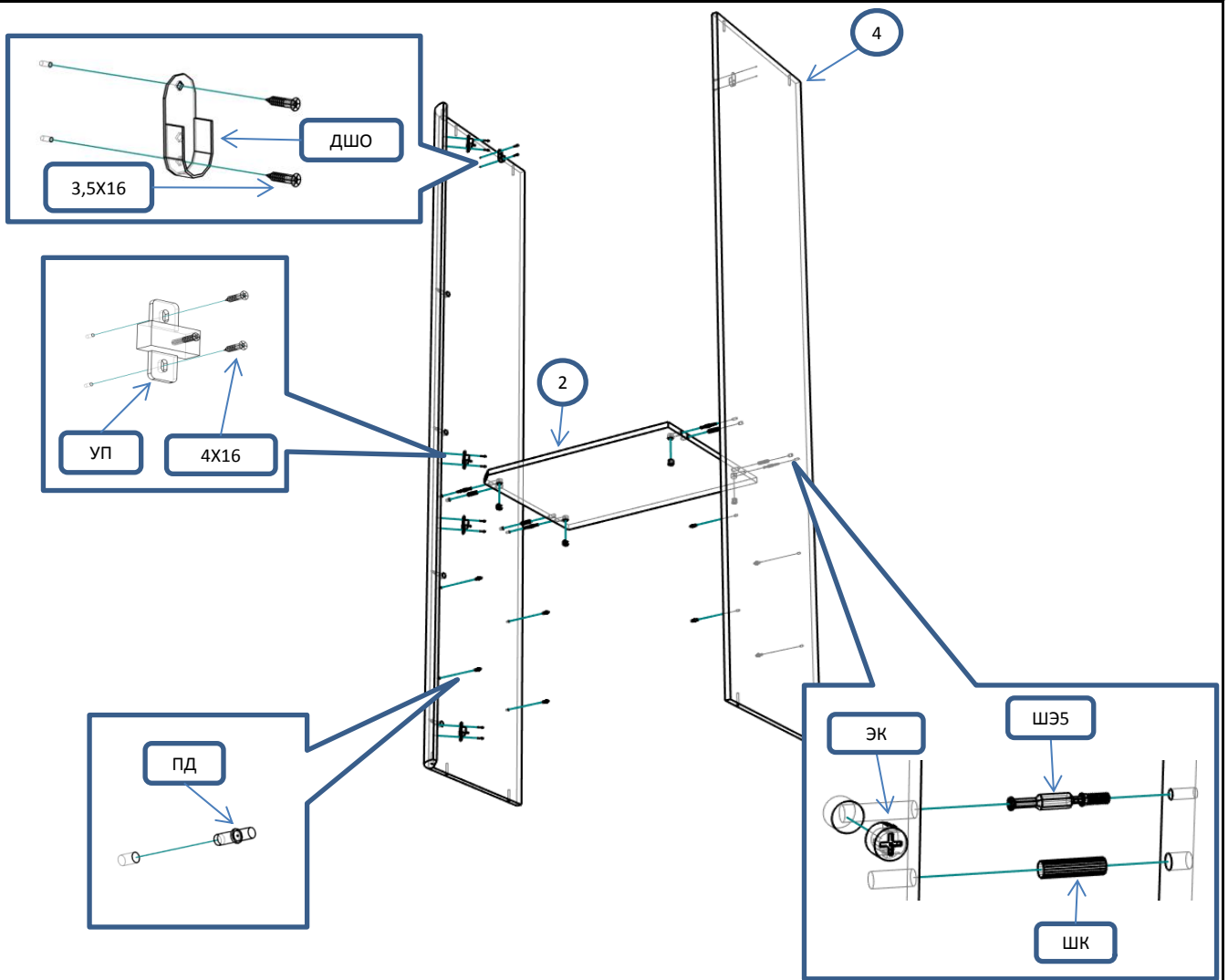
Фурнитура			Спецификация			
Обозн	наименование	кол-во	№	наименование	размер	кол-во
К50	Конфирмат 6,3x50	10	1	крышка,дно	650x450	2
ЭК	Эксцентрик	9	2	полка	615x450	1
ШЭ5	Шток	9	3	бок	2070x408	1
ШК	Шкант	4	4	бок	2070x450	1
3,5x16	Саморез 3,5x16	4	5	полка пд	613x440	2
3,5x20	Саморез 3,5x20	5	6	дверь низ	825x584	1
3,5x30	Саморез 3,5x30	4	7	дверь верх	1236x584	1
4x16	Саморез 4x16	16	8	полик	2100x645	1
ПД	Полкодержатель ДСП	8	9	профиль	2070	1
ГВ	Гвоздь 2x20	90				
ОП17	Опора регулируемая 17мм	4				
ПН135	Петля накладная 135 гр.	4				
УП	Установочная площадка петли	4				
Р160	Ручка 160 мм	2				
ВПР	Винт потай для ручек 4x20	4				
ШО	Штанга овальная 610мм	1				
ДШО	Держатель штанги овальной	2				
ЗС	Заглушка самоклеющ	4				
ЗПЭ	Заглушка пвх на эксцентрик	9				
ЗП10	Заглушка пвх 10 мм	4				



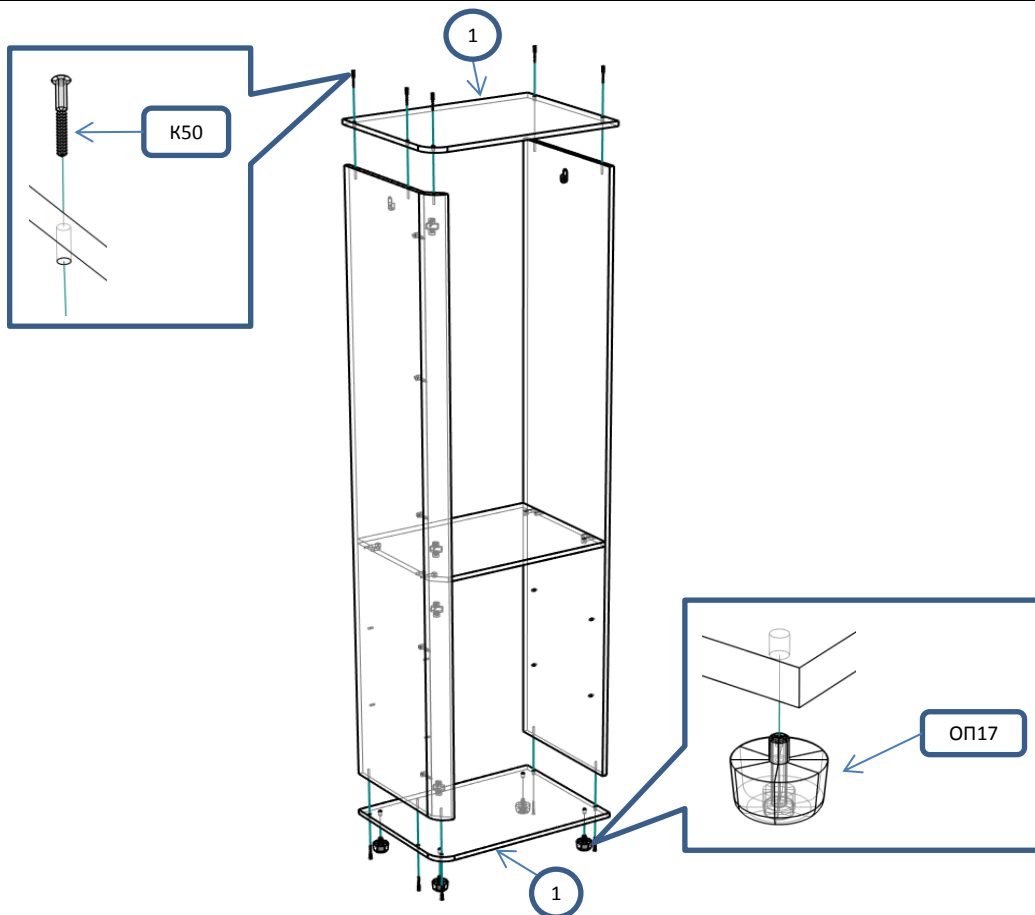
Шаг 1



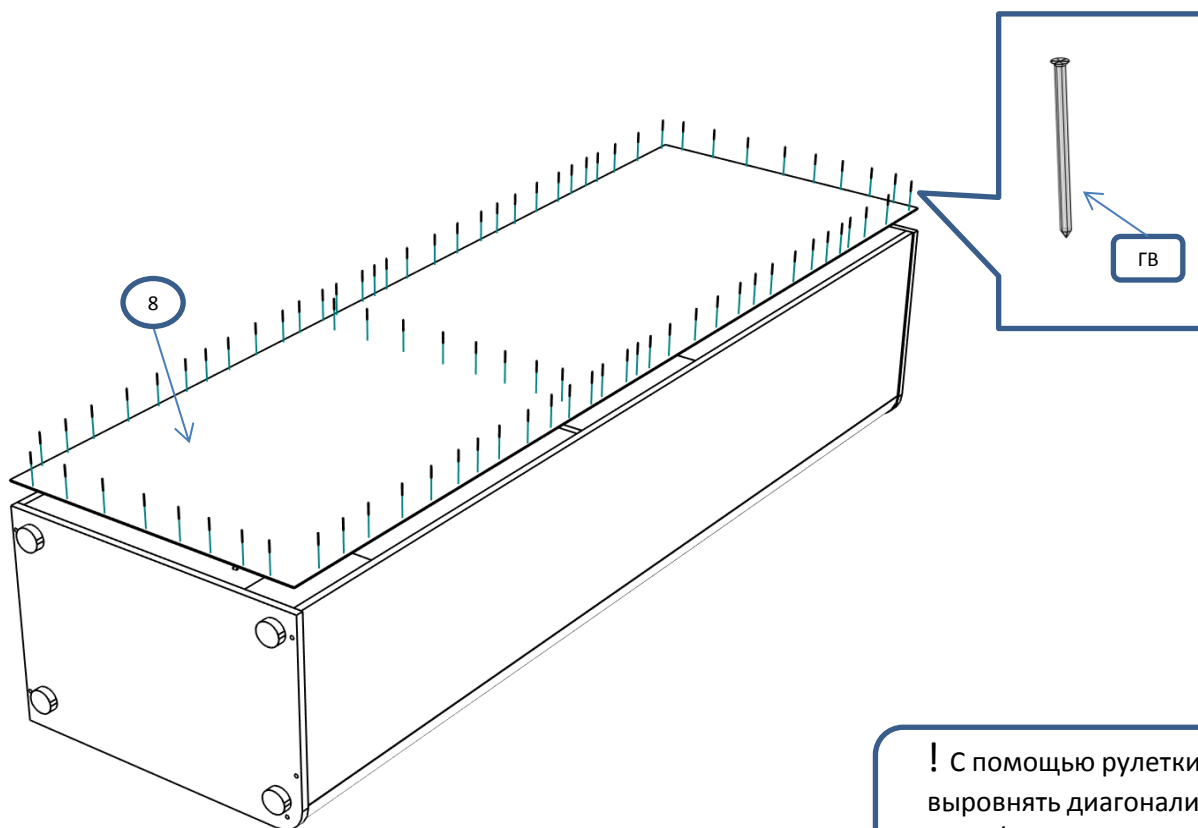
Шаг 2



Шаг 3

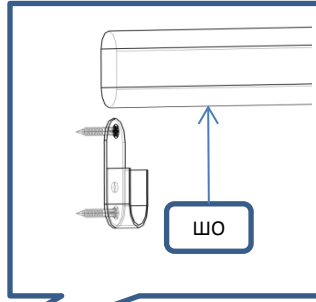
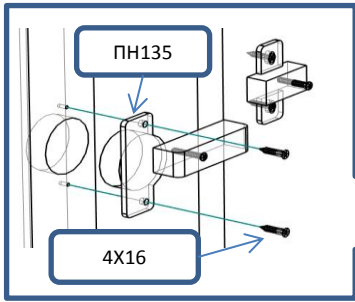


Шаг 4

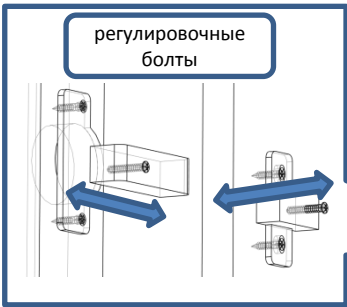
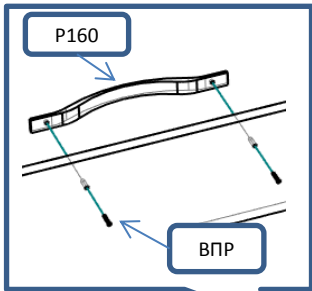


! С помощью рулетки  
выровнять диагонали  
шкафа и закрепить  
полки

Шаг 7



7



6



5

5