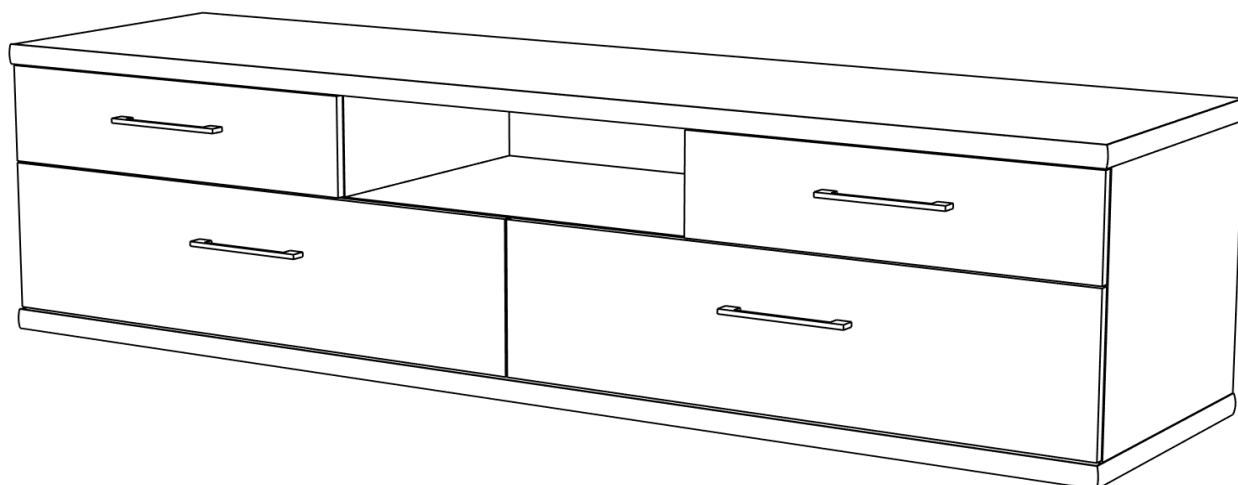
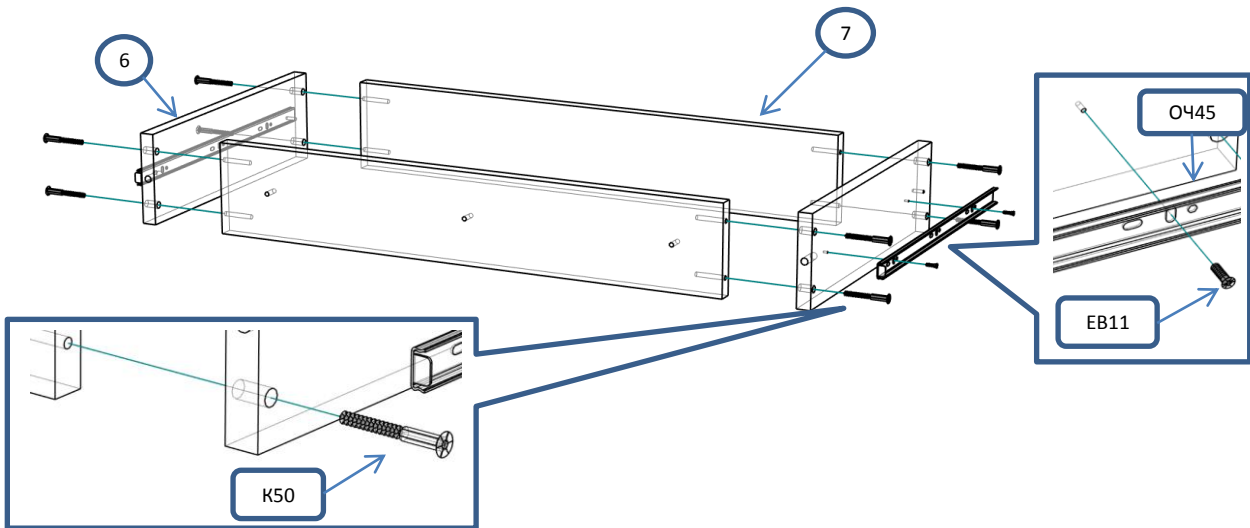


БН 300 Тумба 4 ящ, ниша 2000x520x520

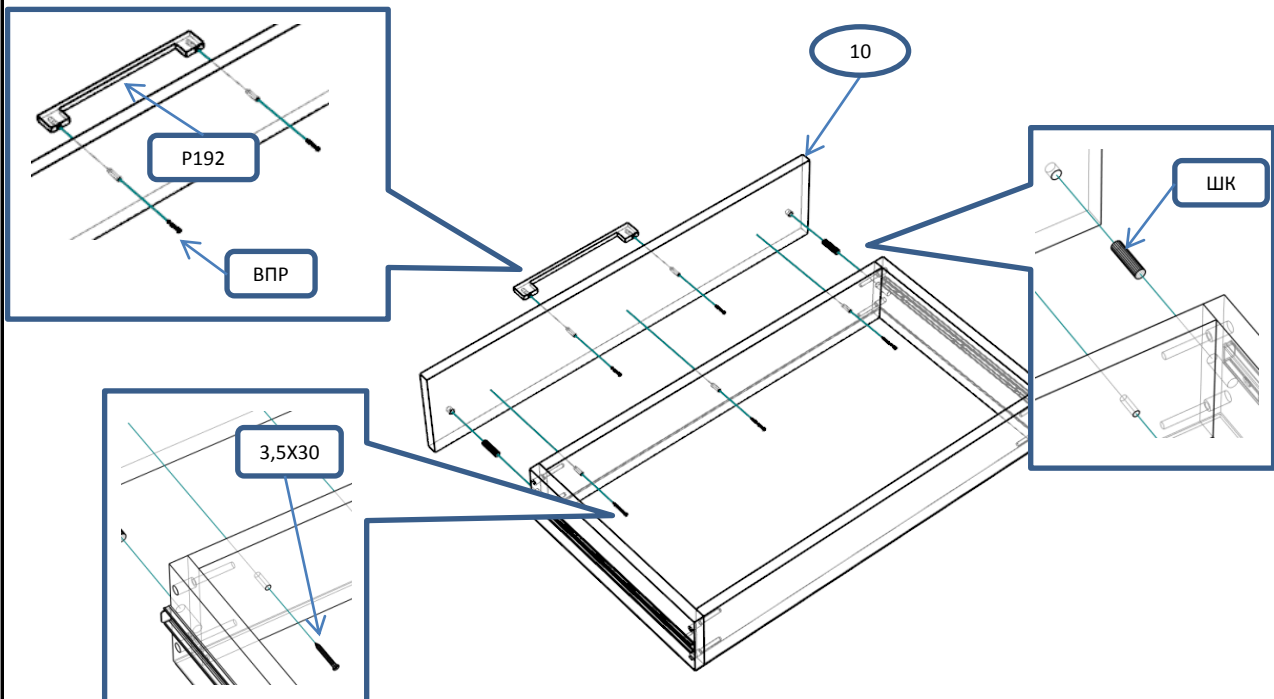
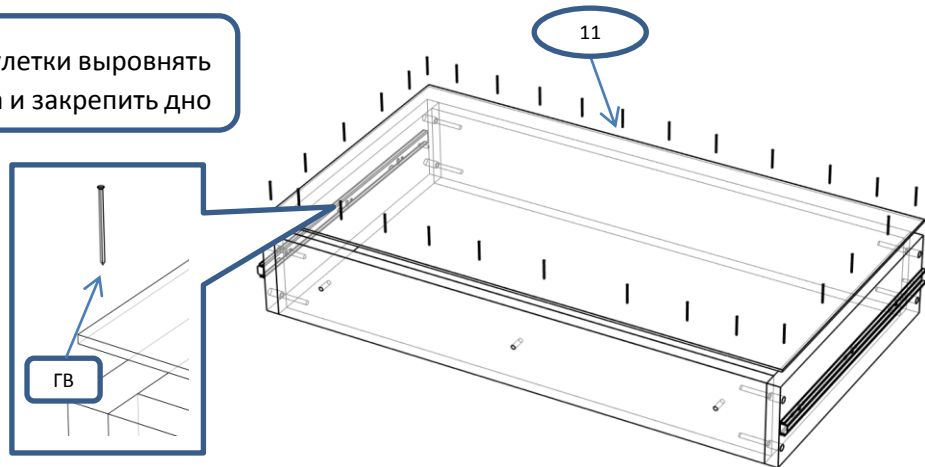
Фурнитура			Спецификация			
Обозн	наименование	кол-во	№	наименование	размер	кол-во
К50	Конфирмат 6,3x50	48	1	перег	250x480	1
К70	Конфирмат 6,3x70	2	2	перег	192x480	2
ЭК	Эксцентрик	18	3	крыша,дно	2000x518	2
ШЭ5	Шток	18	4	стенка задн	1968x458	1
ШК	Шкант	30	5	полка	1968x480	1
3,5x16	Саморез 3,5x16	32	6	бок ящ	450x140	4
3,5x30	Саморез 3,5x30	14	6	бок ящ	450x220	4
ГВ	Гвоздь 2x20	100	7	ст ящ	589x140	4
ЗС	Заглушка самоклеющ	30	7	ст ящ	917x220	4
ЗПЭ	Заглушка пвх на эксцентрик	18	8	бок	440x497	1
ОП30	Опора регулируемая 30мм	8	9	бок	458x497	1
Р192	Ручка 192 мм	4	10	фас ящ	676x169	2
ВПР	Винт потай для ручек 4x20	8	10	фас ящ	996x259	2
НШ45	Направляющие п/в 450мм	4	11	дно ящ	620x448	2
ОЧ45	Направляющие п/в 450мм (ответная часть)	4	11	дно ящ	948x448	2
ЕВ11	Евровинт потай 6,3x11	32				
КЗ	Кабель заглушка R 63	1				



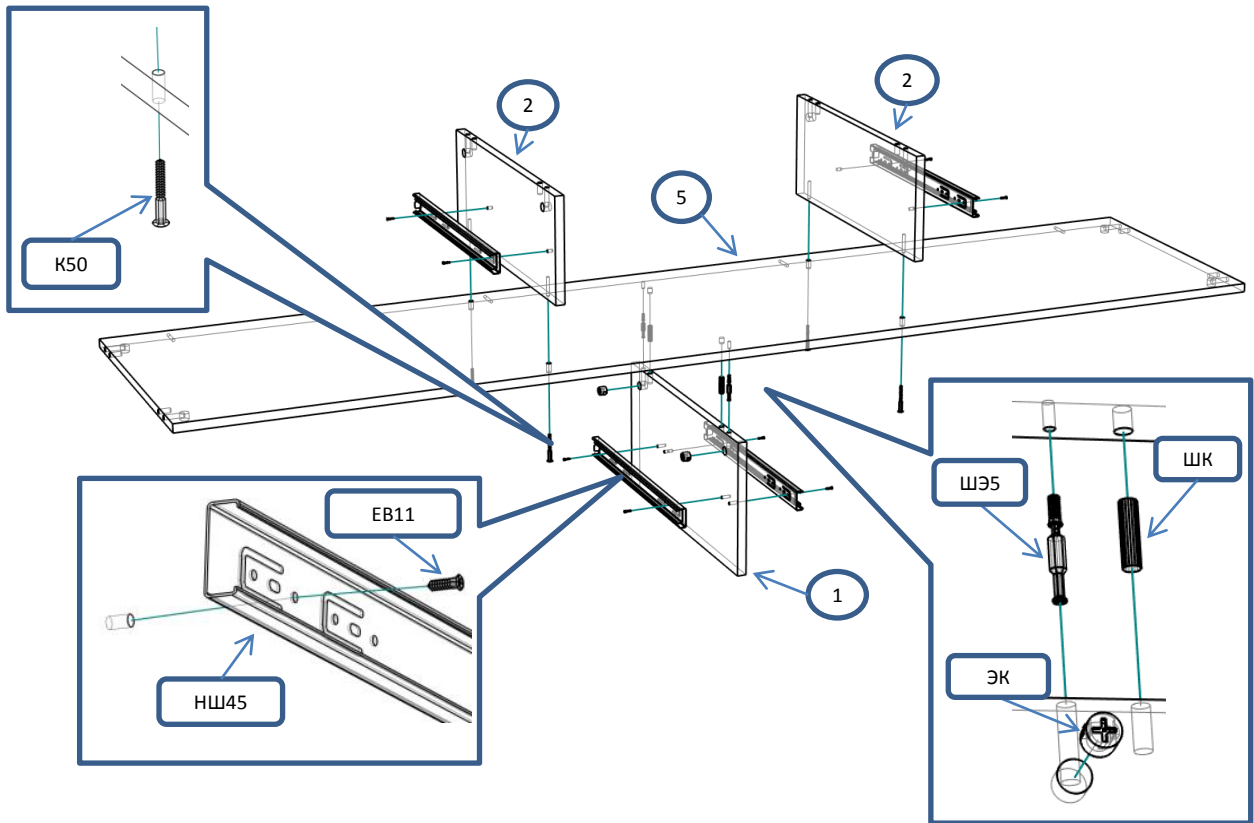
# Сборка ящиков



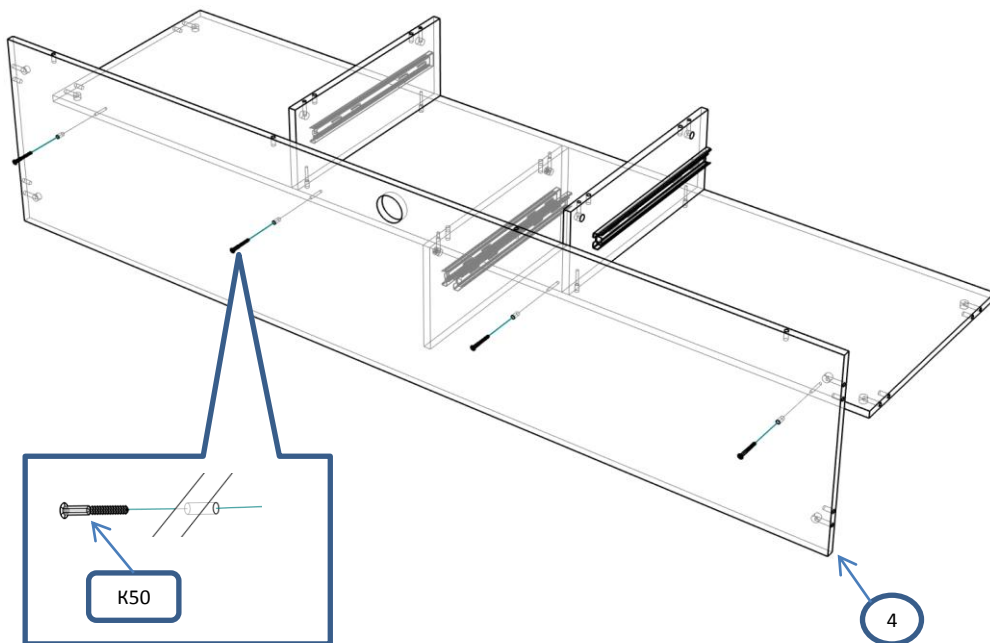
**! С помощью рулетки выровнять диагонали ящика и закрепить дно**



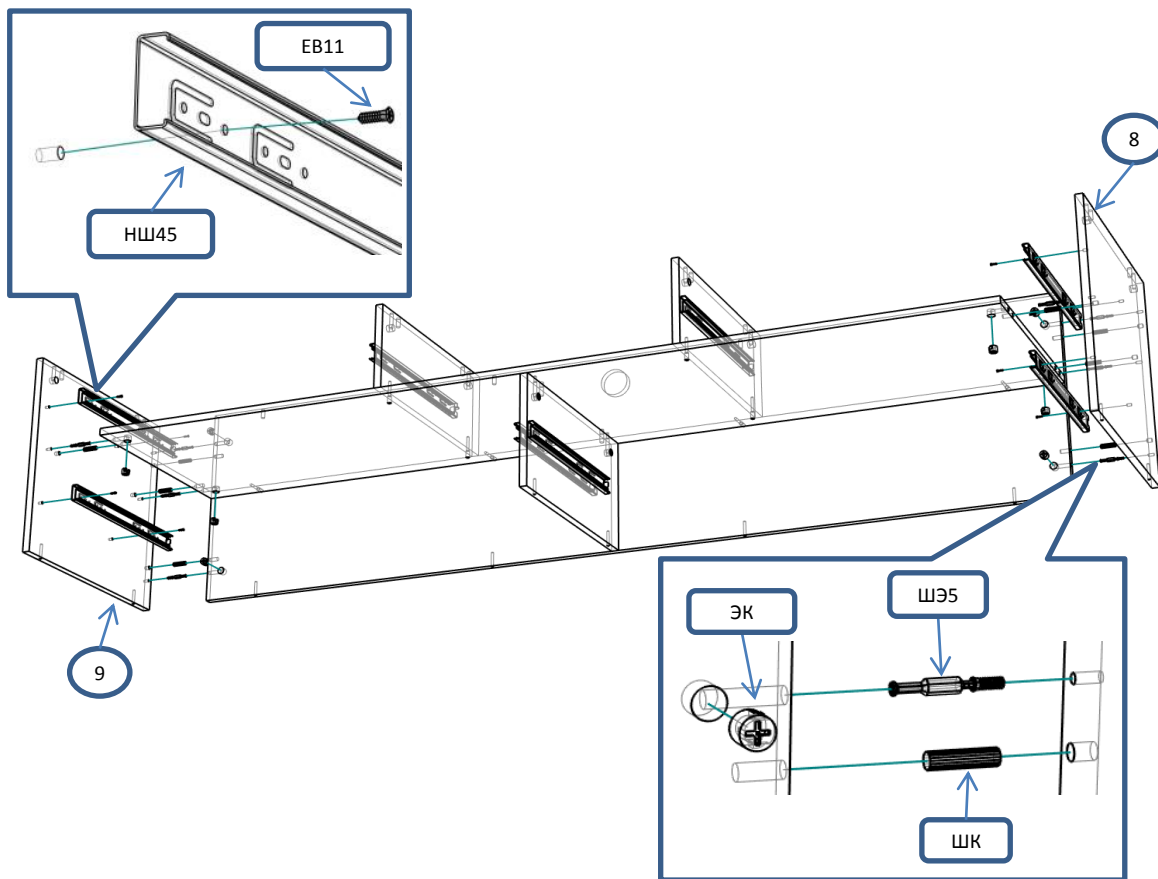
Шаг 1



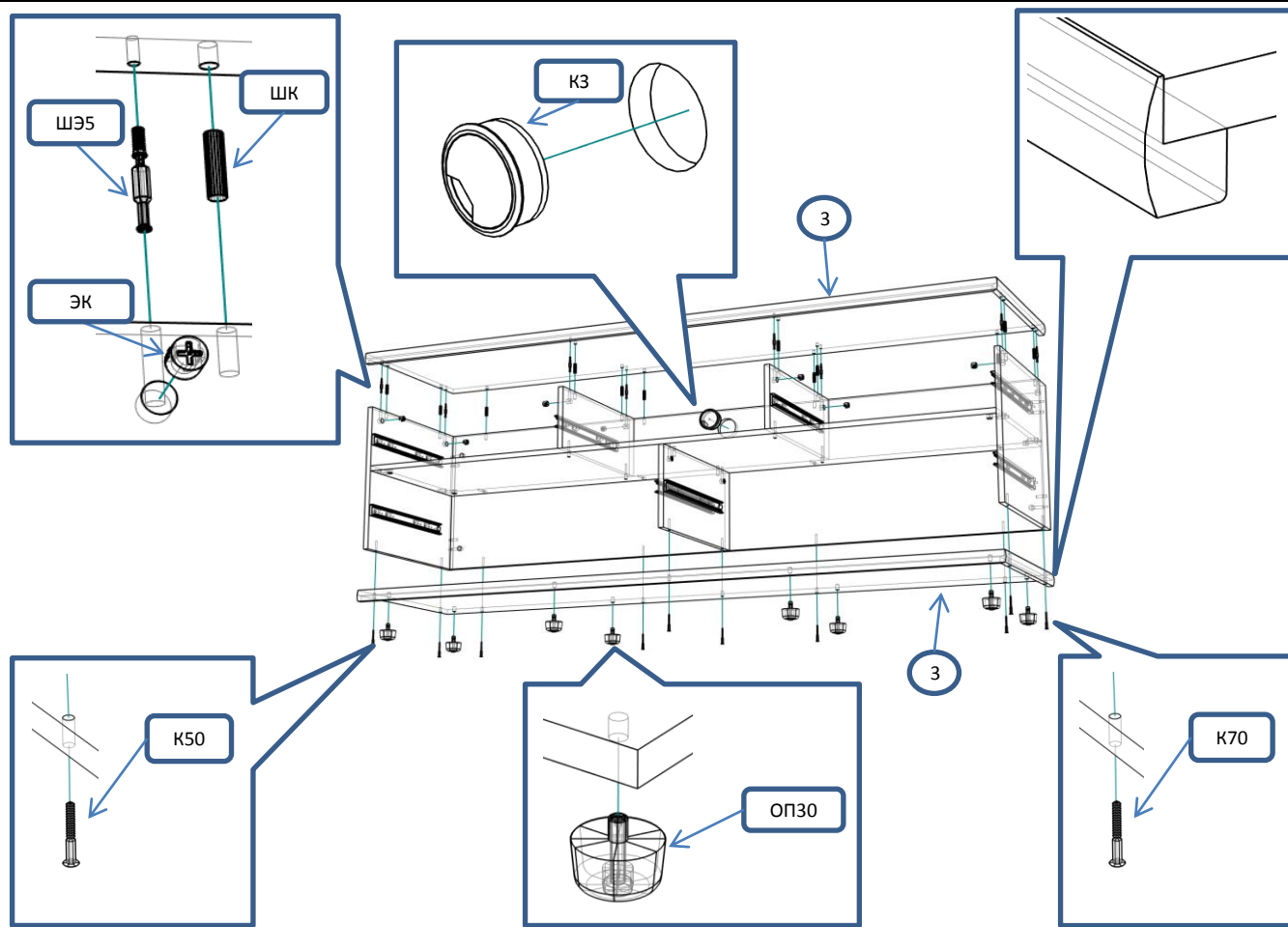
Шаг 2



Шар 3



Шар 4



Шаг 5

