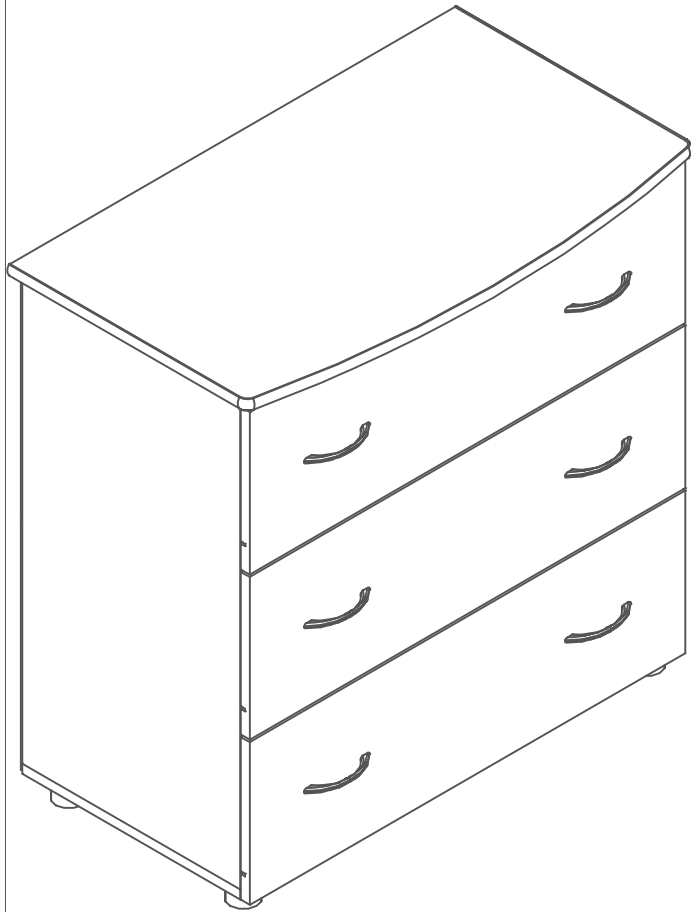
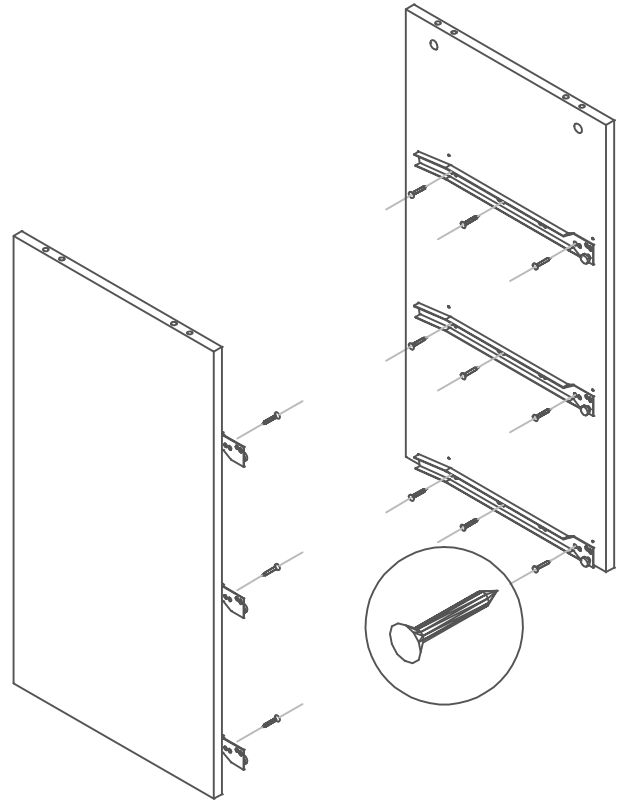


Комод детский. Общий вид



1. К боковинам(2) прикрутить направляющие(13) на саморезы(16) по разметке.



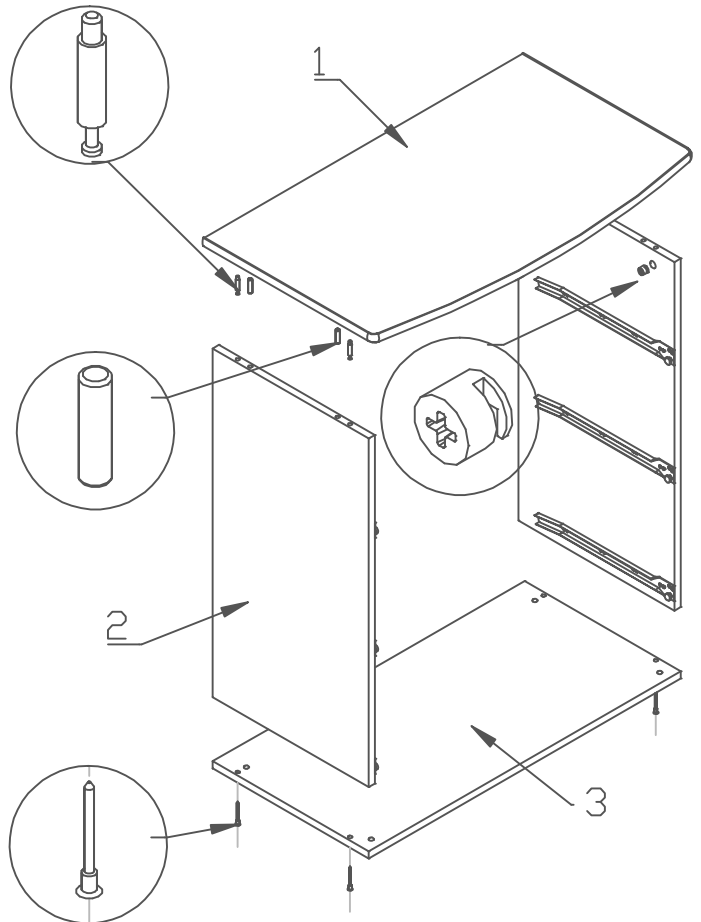
Спецификация

Ж	Наименование	Размер	Кол
1	Крышка комода	475*820	1
2	Боковины	400*774	2
3	Донце	400*800	1
4	Фасад ящика	258*800	3
5	Стенки ящика	710*170	3
6	Боковины ящика	350*170	6
7	Полик (ДВП)	397*796	2
8	Донце ящика (ДВП)	355*740	3

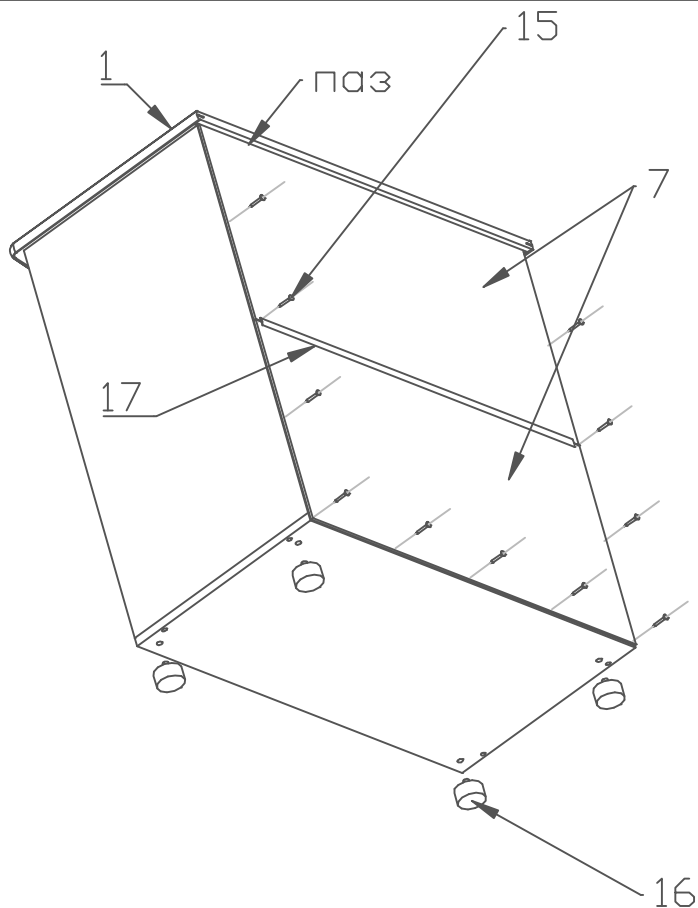
2. В крышку(1) вкрутить винты(13) и вставить шканты(14). Насадить крышку на боковины(2), вставить и затянуть эксцентрики(12). Донце(3) прикрутить на стяжки(11).

Комплектующие

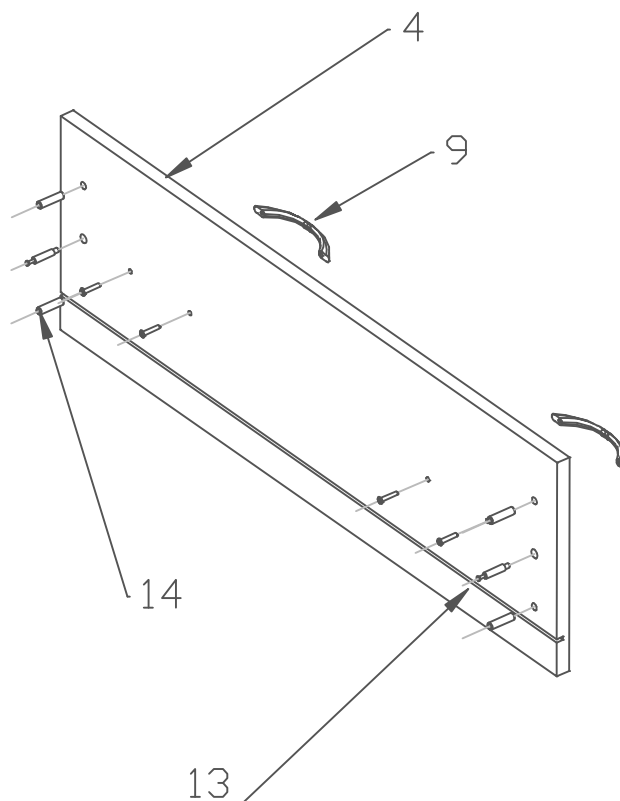
9	Ручка + 2 винта	110мм	6
10	Направляющие	350мм	3
11	Стяжки меб.	6,3*50	4
12	Эксцентрик	ø15*11	10
13	Винт эксцентрика	ø7	10
14	Шкант	ø8*30	16
15	Саморез	3,5*16	70
16	Ножка	ø50*25	4
17	Профиль соединит.	768мм	1



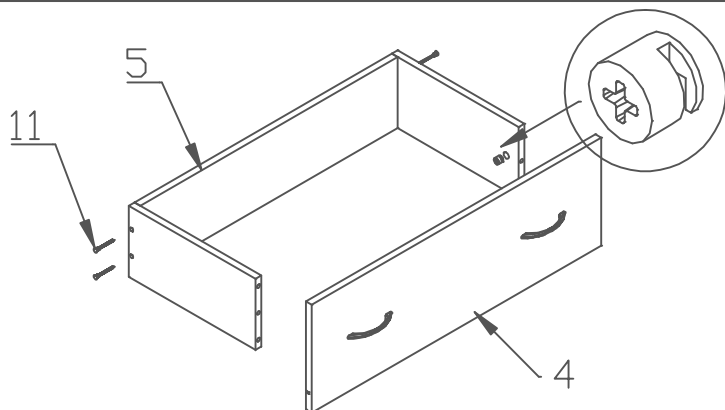
3. Полик(7) состыковать профилем(17), вставить в паз на крышке(1) и прикрутить на саморезы(15) с равными отступами по периметру, вставить ножки(16), предварительно срезав заглушки.



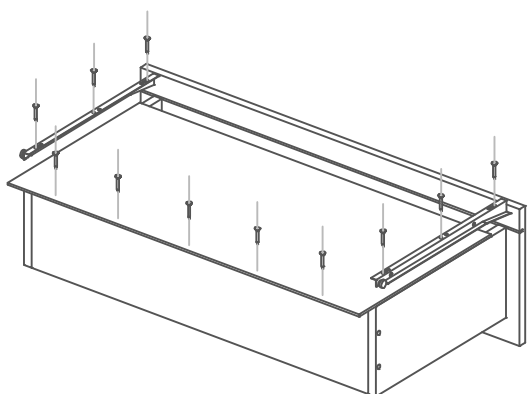
4. В фасады ящиков(4) вкрутить винты(13), вставить шканты(14) и прикрутить ручки(9)



5. На фасады(4) насадить воковины(6), притянуть их эксцентриками(12), зад. стенку(5) прикрутить стяжками(11)



6. Донце(8) задвинуть в паз на фасаде, выровнять по стенкам ящика и прикрутить саморезами(15) вместе с направляющими(10)



7. Ящики задвинуть в комод. Проверить зазоры между фасадами. По необходимости отрегулировать высоту переднего края направляющей.

