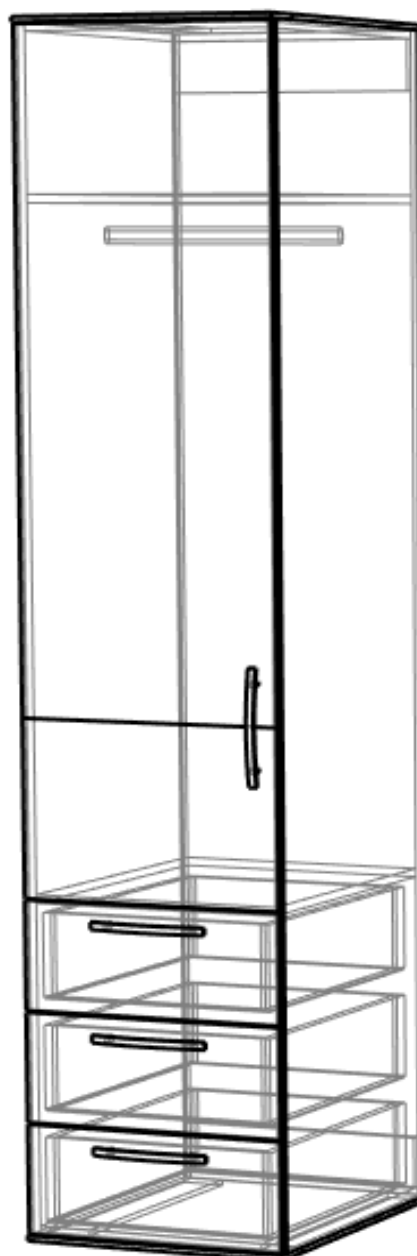
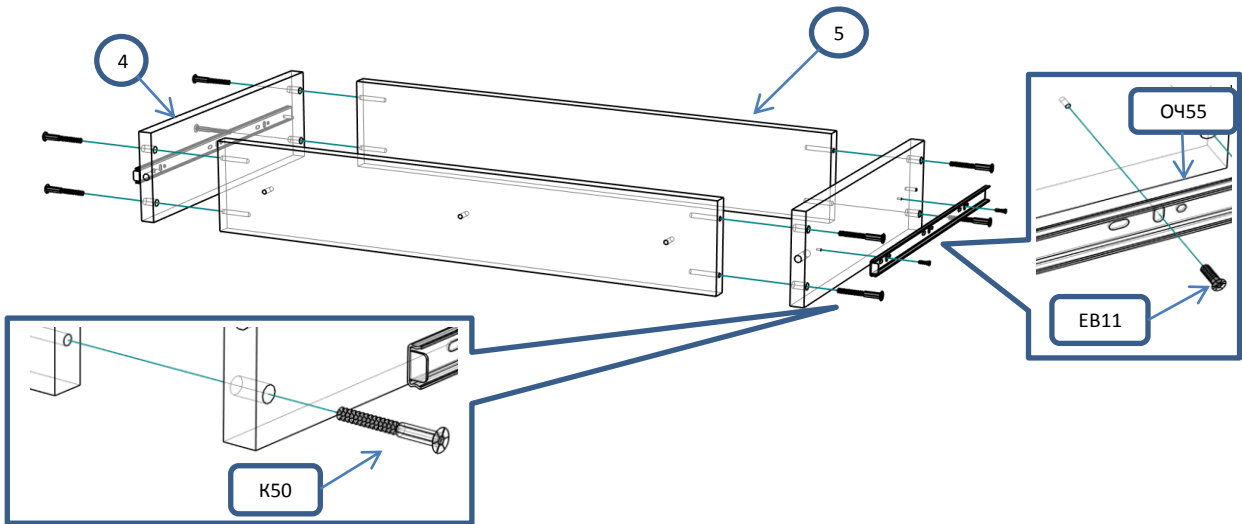


Шкаф 1 ств /Штанга,полки, 3 ящика (ЭВМ-108)

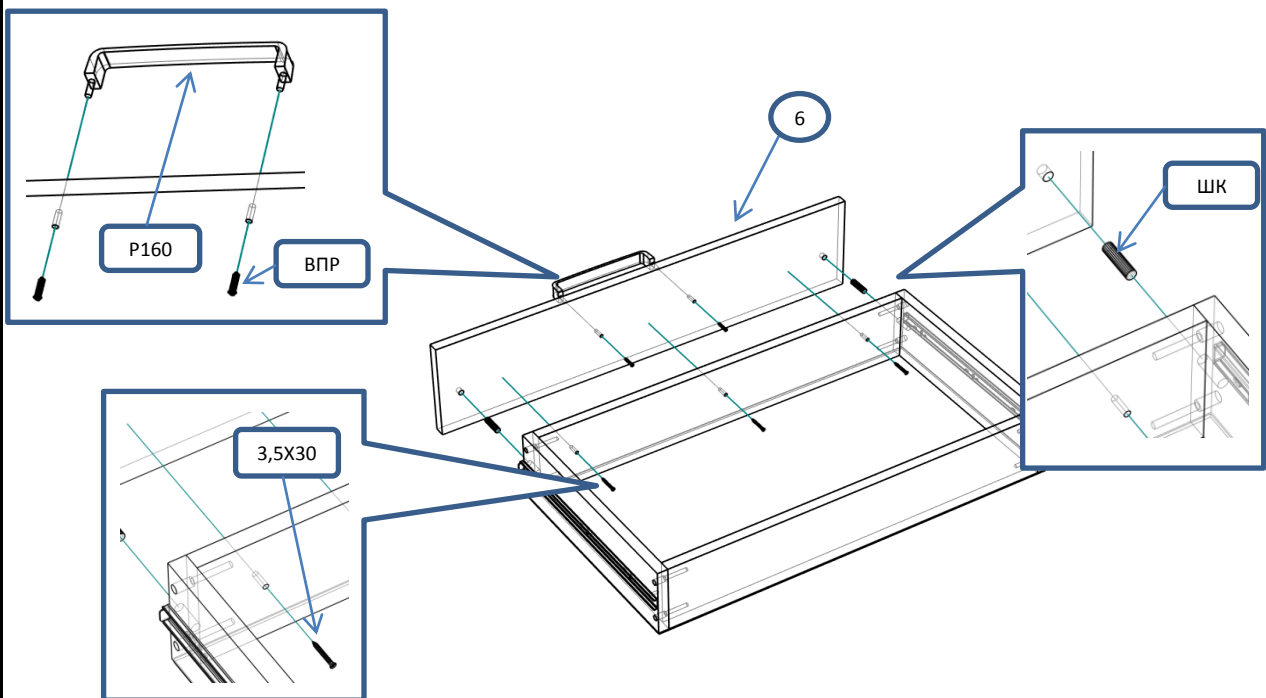
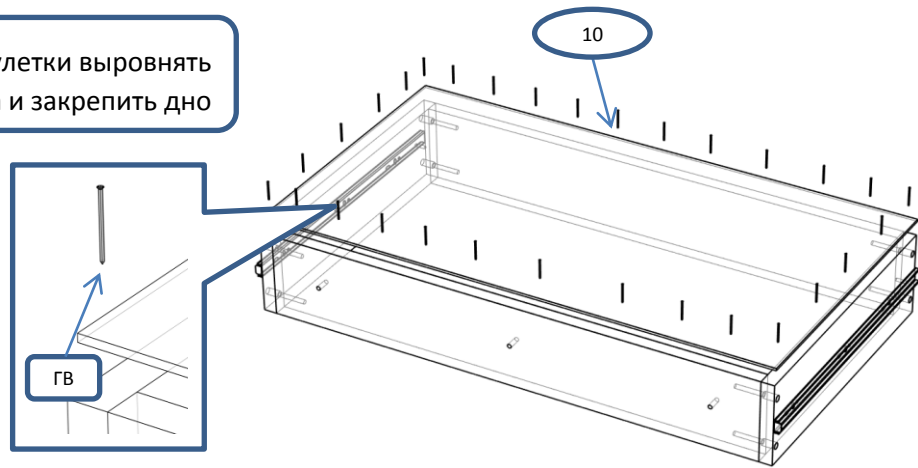
Фурнитура			Спецификация			
Обозн	наименование	кол-во	№	наименование	размер	кол-во
K50	Конфирмат 6,3x50	34	1	бок	2270x577	2
ЭК	Эксцентрик	20	2	полка	468x573	4
ШЭ5	Шток	20	3	царга	468x100	2
ШК	Шкант	22	4	бок ящика	550x160	6
3,5x16	Саморез 3,5x16	46	5	стенка ящика	410x160	6
3,5x30	Саморез 3,5x30	10	6	фасад ящика	210x496	3
3,5x20	Саморез 3,5x20	6	7	дверь	1627x496	1
ЗПЭ	Заглушка пвх на эксцентрик	16	8	планка	500x80	2
ЗС	Заглушка самоклеющ	10	9	планка	515x80	4
ГВ	Гвоздь 2x20	100	10	дно ящика	440x548	3
НВР	Ножка врезная регулируемая	4	11	полик	2268x486	1
ПН	Петля накладная	4				
УП	Установочная площадка петли	4				
Р160	Ручка 160 мм	4				
ВПр	Винт потай для ручек 4x20	8				
ШО	Штанга овальная 463 мм	1				
ДШО	Держатель штанги овальной	2				
ПД	Полкодержатель ДСП	4				
НШ55	Направляющие п/в 550мм	3				
ОЧ55	Направляющие п/в 550мм (ответная часть)	3				
ЕВ11	Евровинт потай 6,3x11	24				



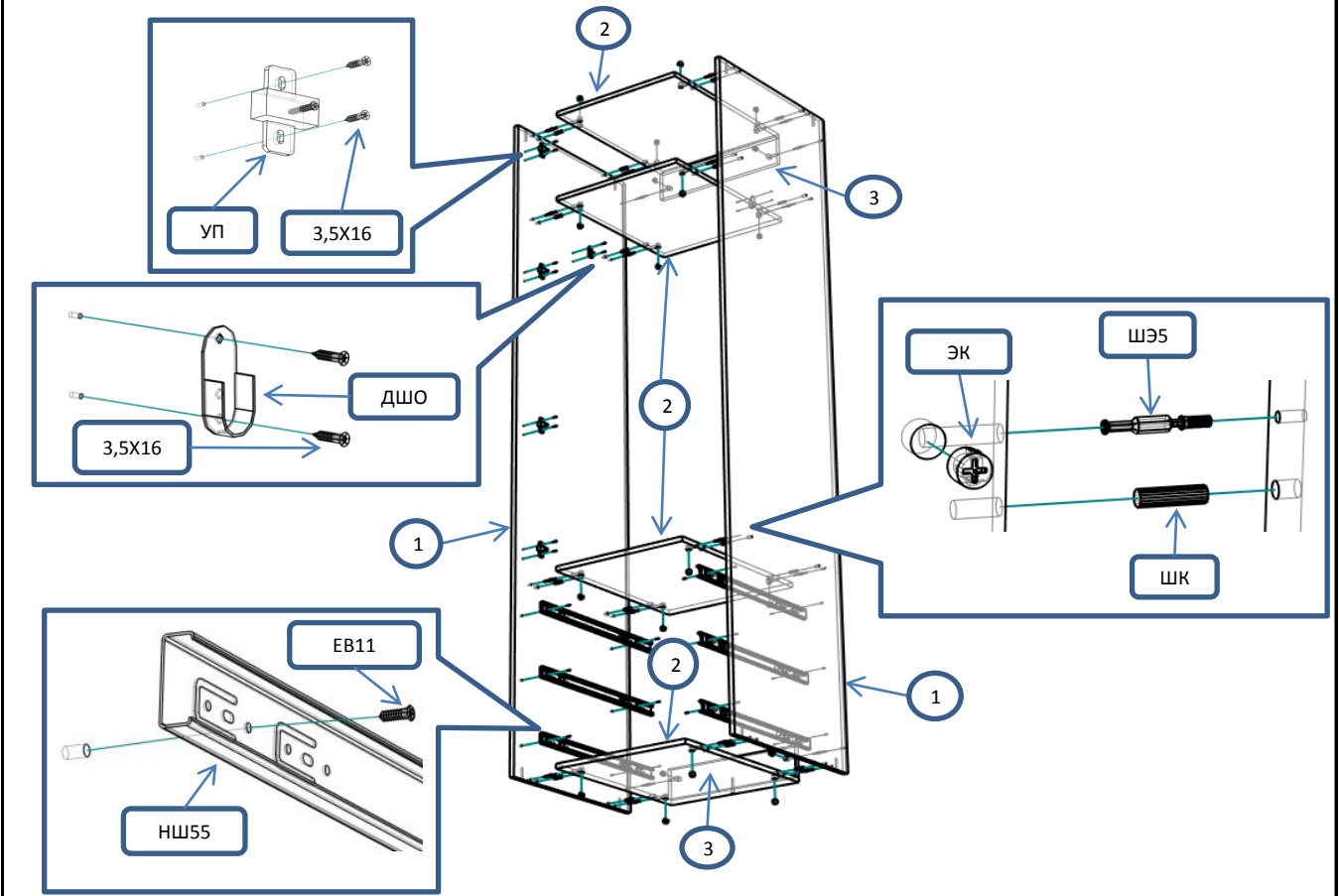
Сборка ящиков



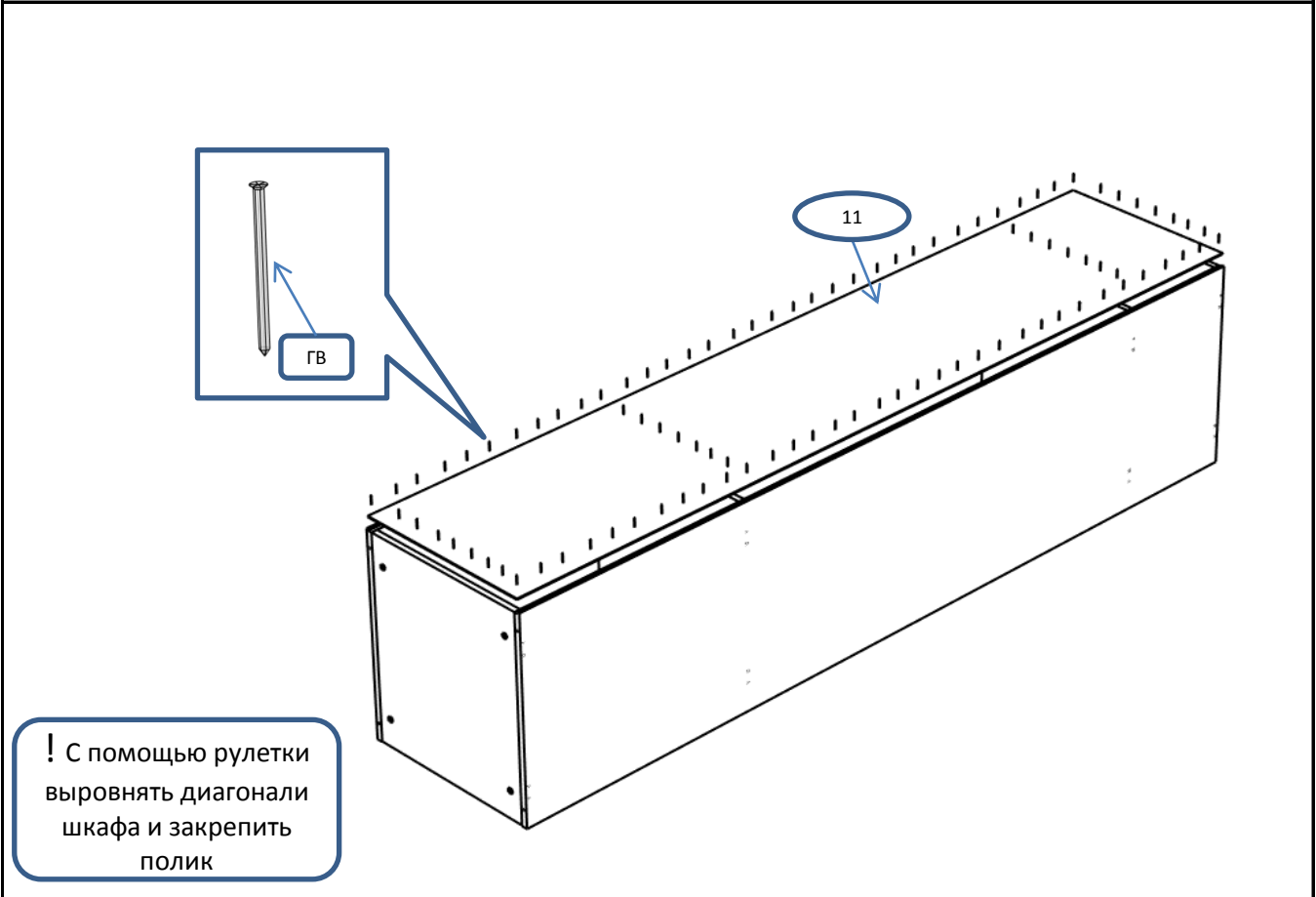
! С помощью рулетки выровнять диагонали ящика и закрепить дно



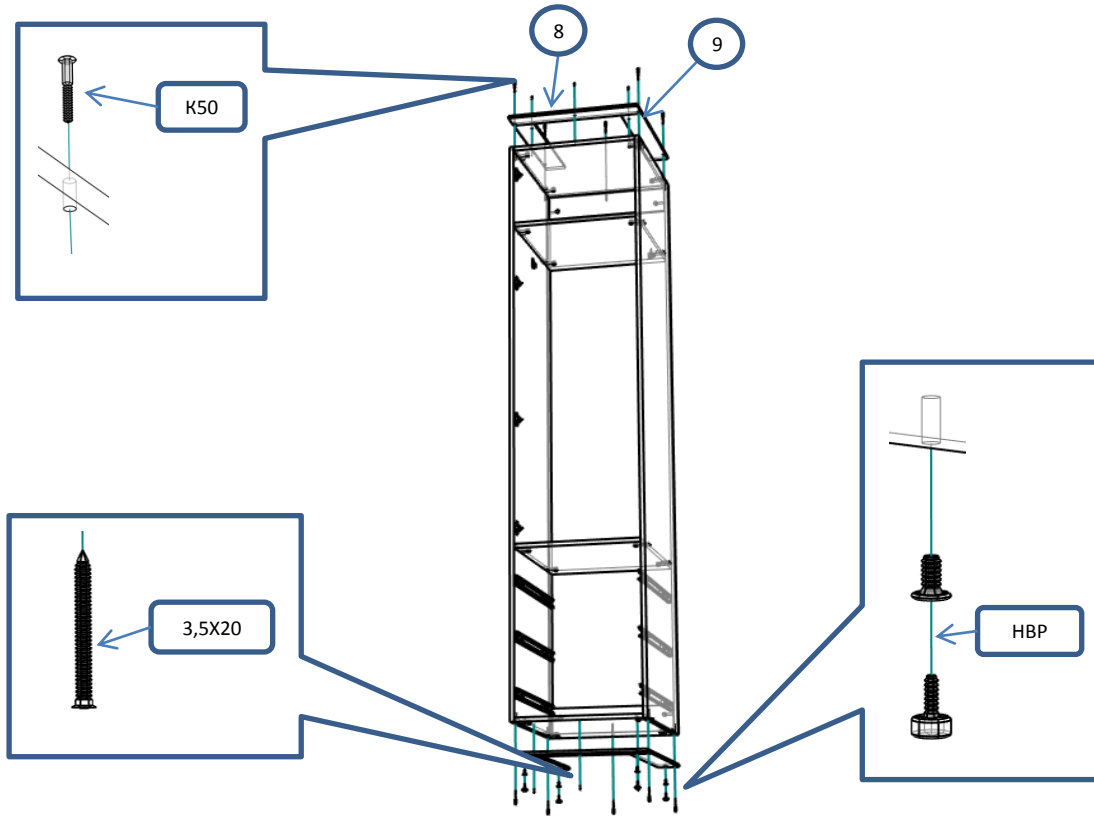
Шар 1



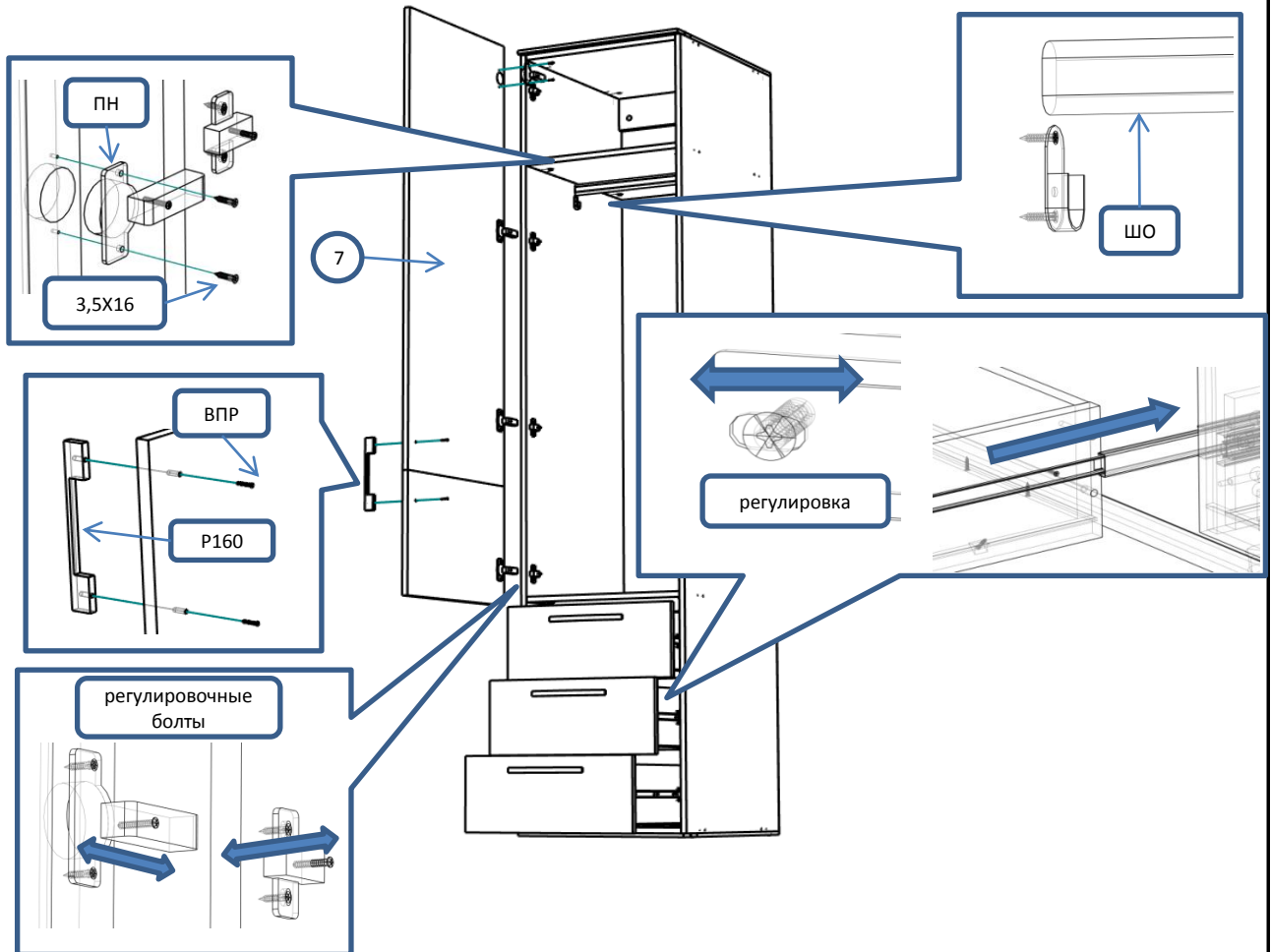
Шар 2



Шар 3



Шар 4



Vertical line on the left side of the page.