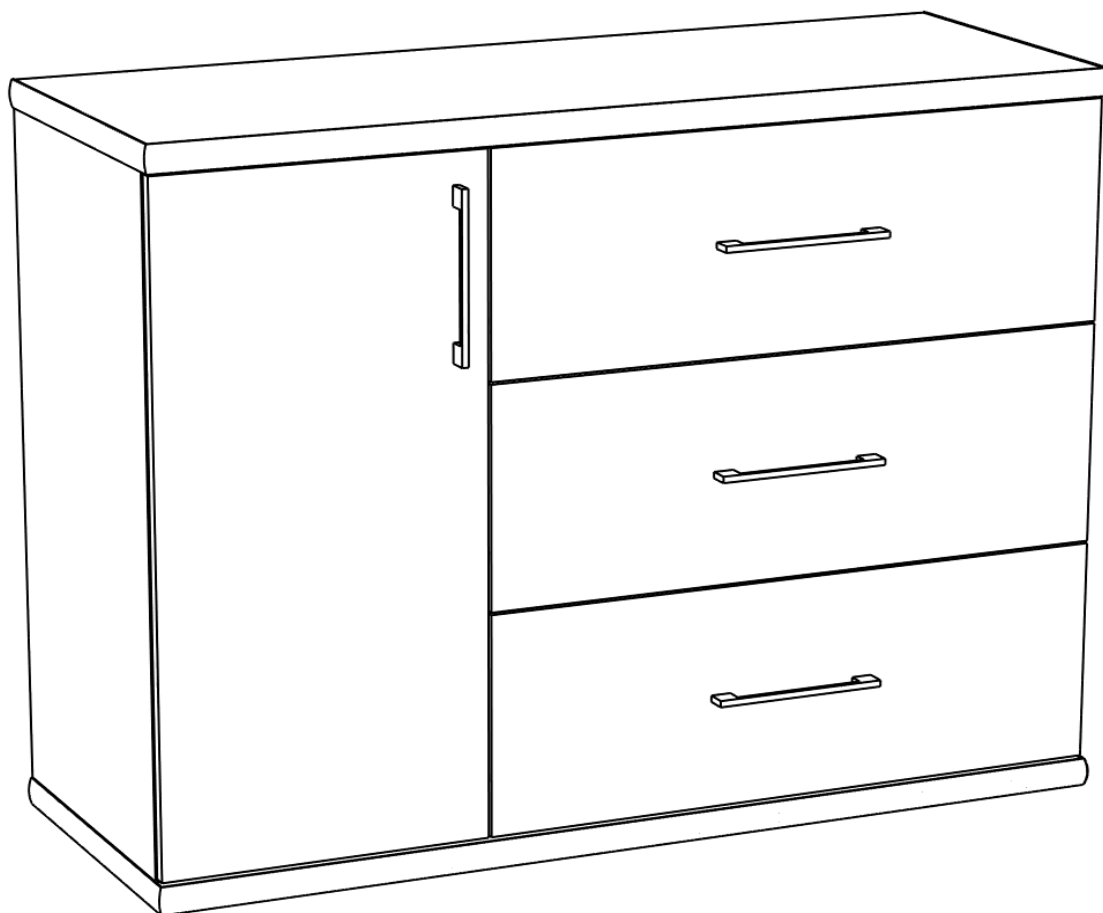
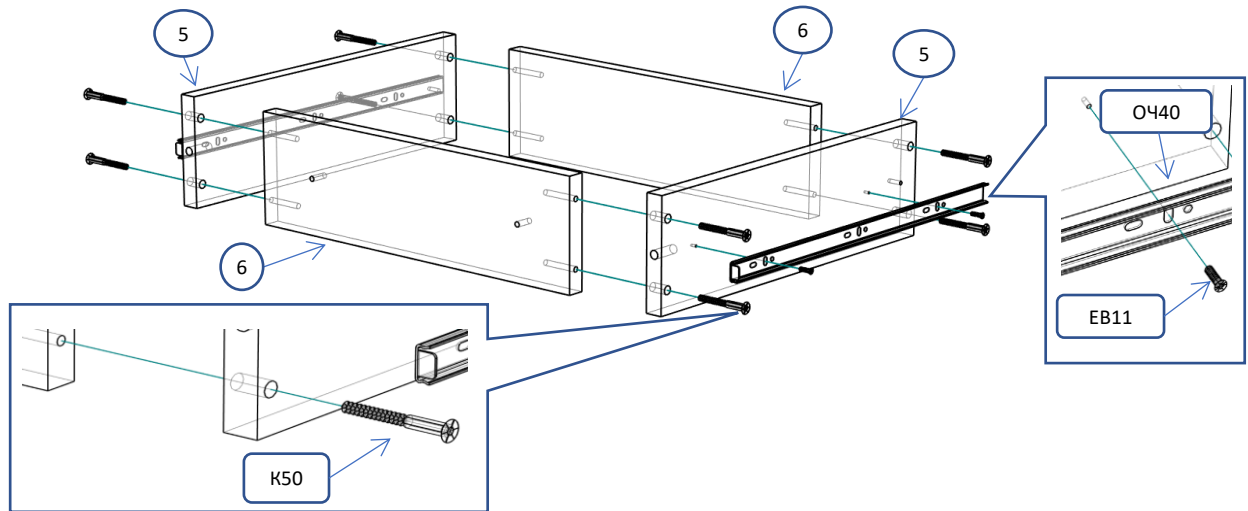


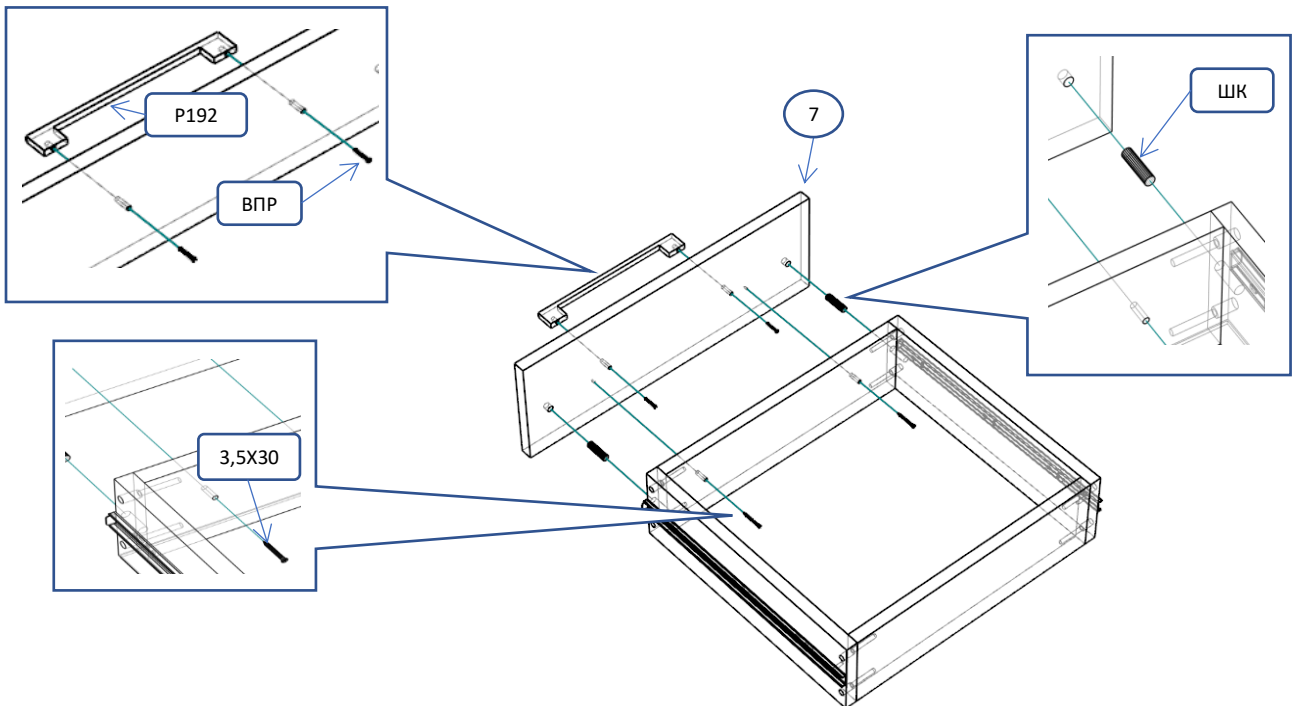
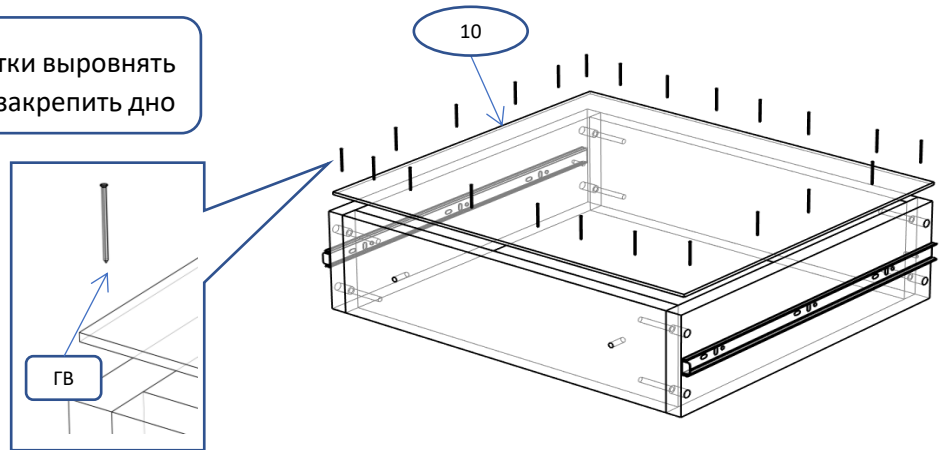
БН 202 Комод большой						
Фурнитура			Спецификация			
Обозн.	наименование	кол-во	№	наименование	размер	кол-во
К50	Конфирмат 6,3х50	30	1	бок	850х430	2
К70	Конфирмат 6,3х70	4	2	крышка,дно	1200х450	2
ЭК	Эксцентрик	6	3	перегородка	868х430	1
ПД	Полкодержатель ДСП	4	4	полка пд	382х426	1
ШЭ5	Шток	6	5	бок ящика	400х220	6
ШК	Шкант	12	6	стенка ящика	709х220	6
3,5х16	Саморез 3,5х16	40	7	фасад ящика	788х279	3
3,5х30	Саморез 3,5х30	30	8	дверь	843х406	1
ГВ	Гвоздь 2х20	110	9	полик	1196х447	2
ЗПЭ	Заглушка пвх на эксцентрик	2	10	дно ящика	740х398	3
ЗП10	Заглушка пвх 10 мм	2				
ОП30	Опора регулируемая 30мм	6				
ПН	Петля накладная	2				
УП	Установочная площадка петли	2				
Р192	Ручка 192 мм	4				
ВПР	Винт потай для ручек 4х20	8				
НШ40	Направляющие п/в 400мм	3				
ОЧ40	Направляющие п/в 400мм (ответная часть)	3				
ЕВ11	Евровинт потай 6,3х11	24				
СПД	Соединительный профиль для ДВП 1167 мм	1				



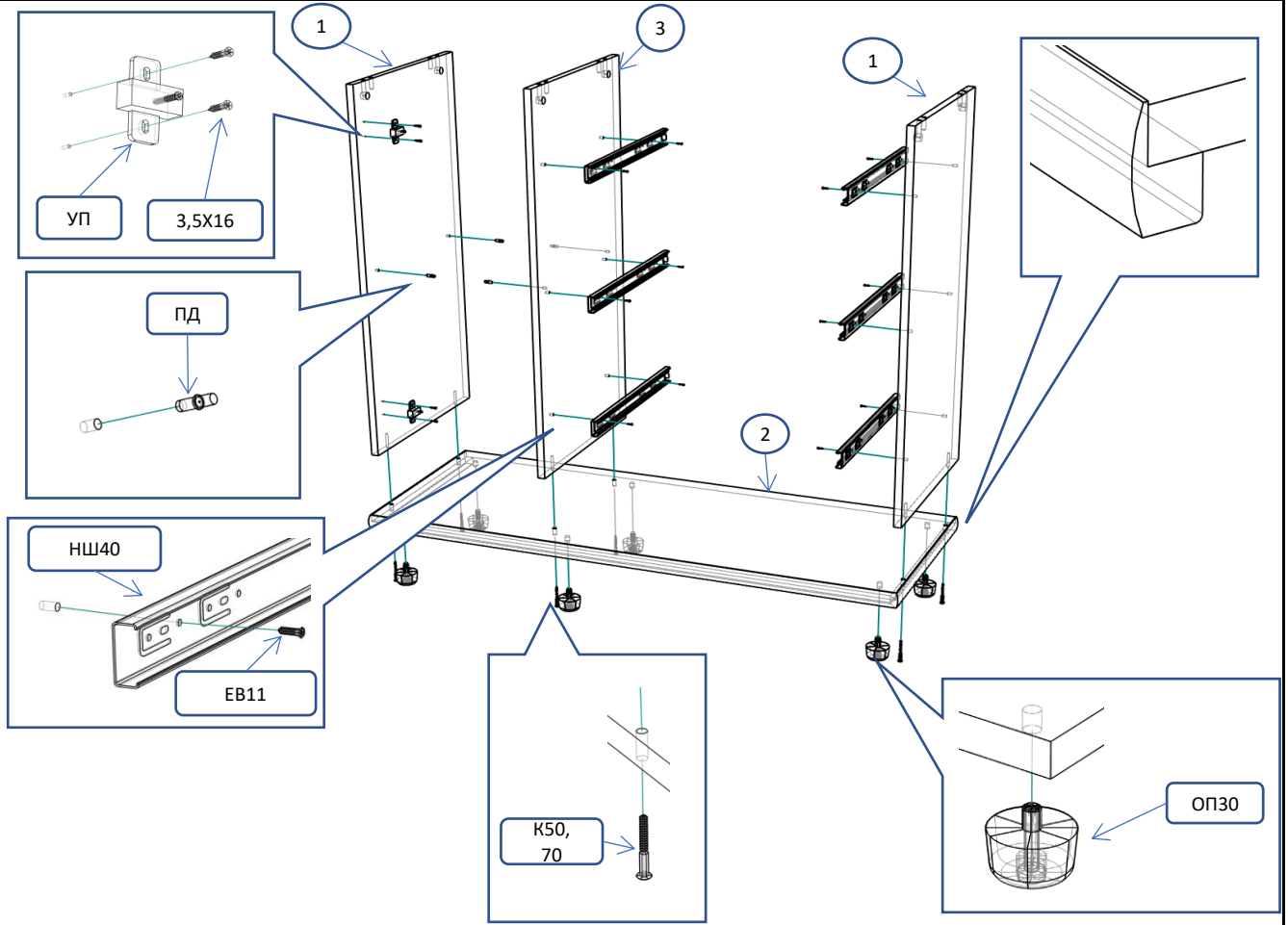
## Сборка ящиков



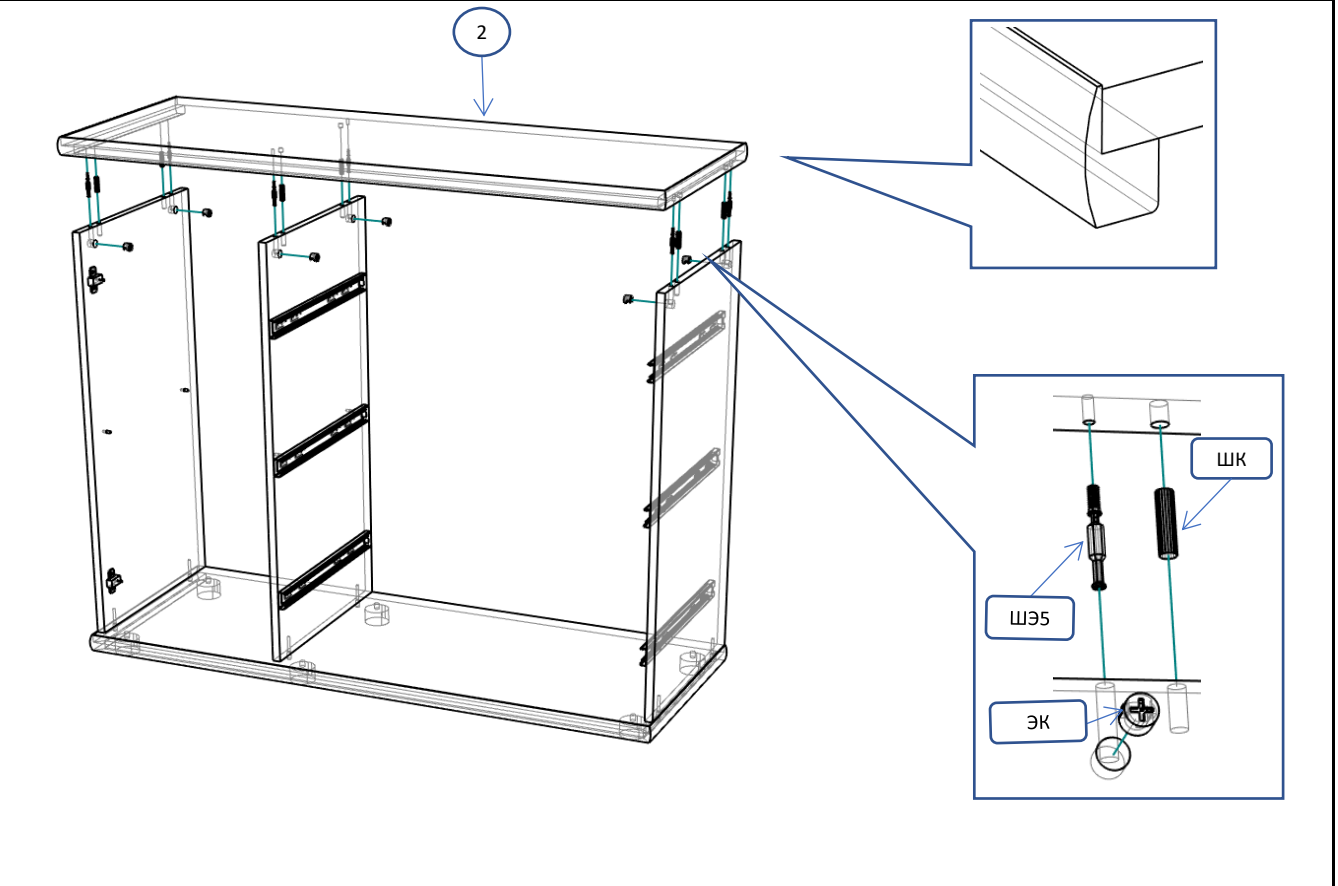
! С помощью рулетки выровнять диагонали ящика и закрепить дно



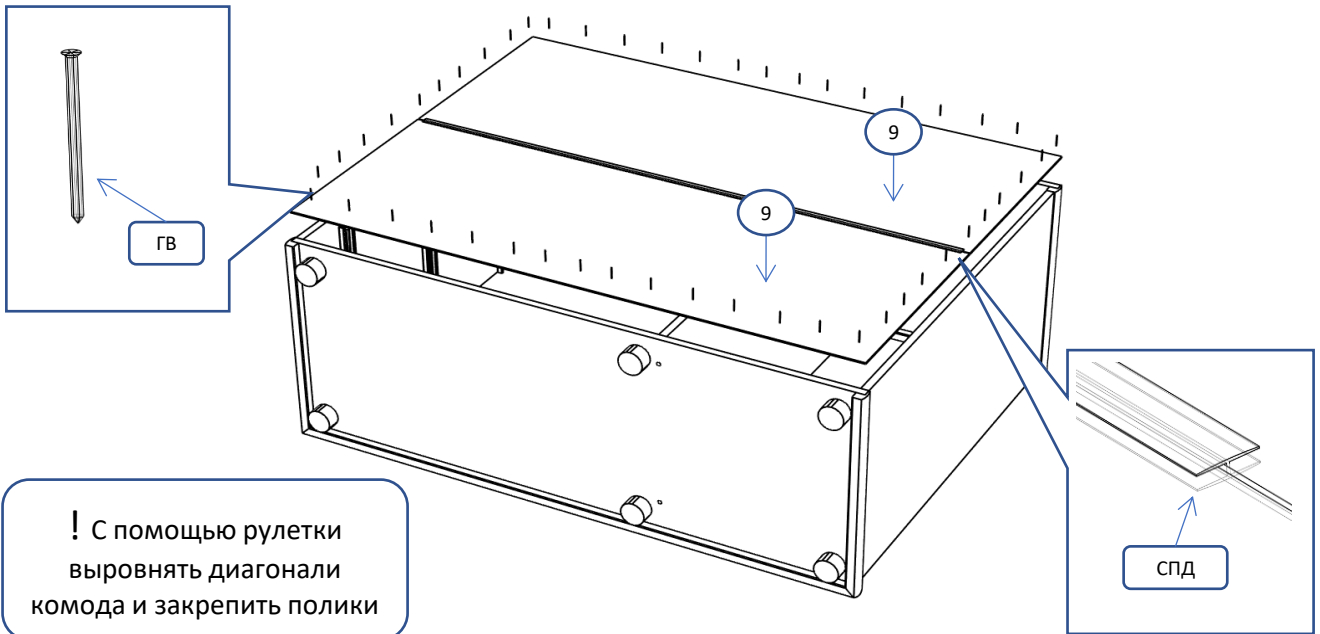
Шаг 1



Шаг 2



### Шаг 3



### Шаг 4

