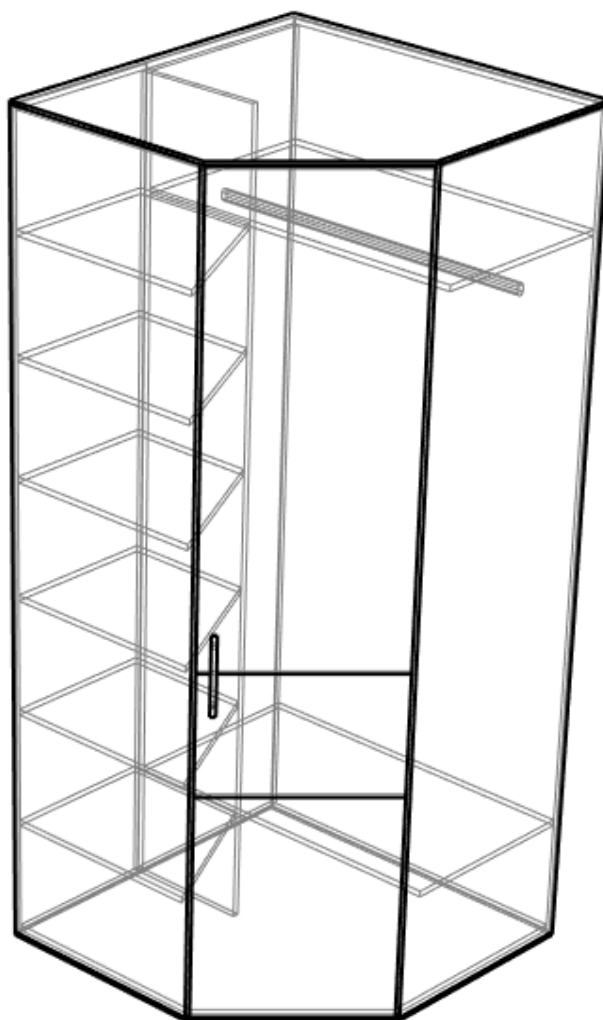
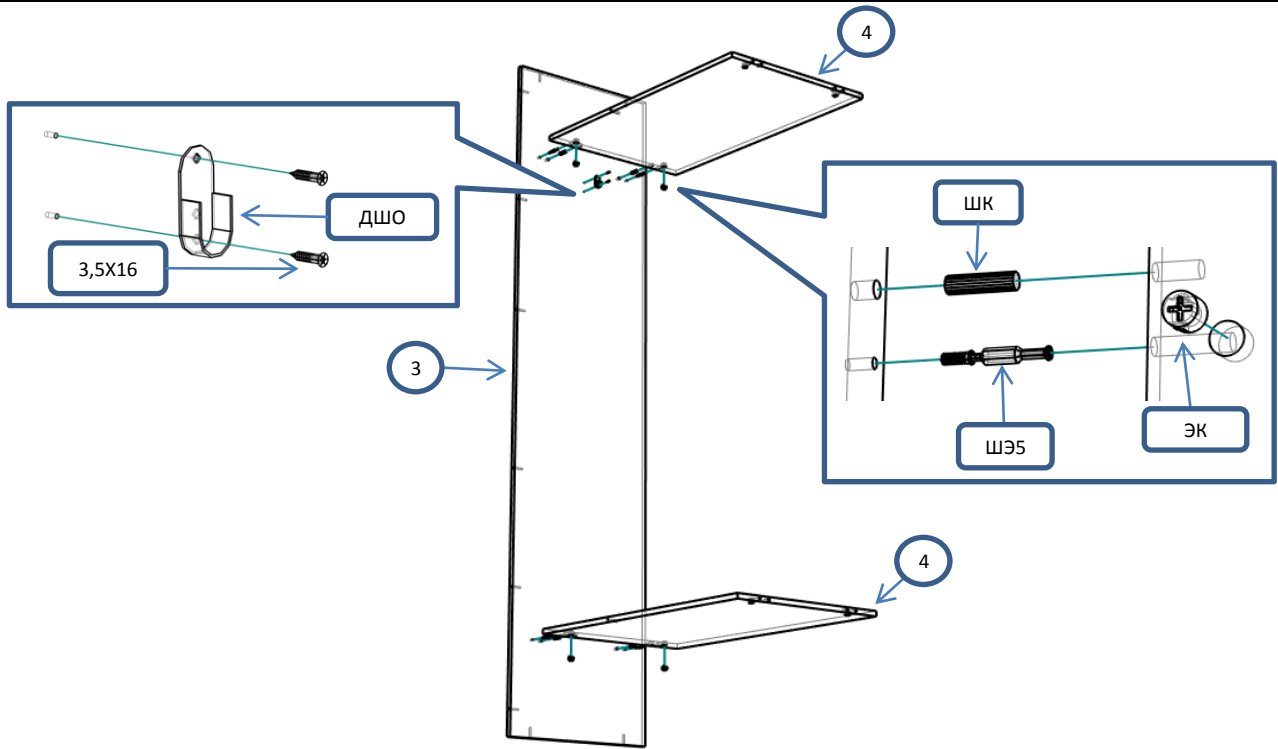


Шкаф угловой /Штанга,полки (ЭВМ-402)

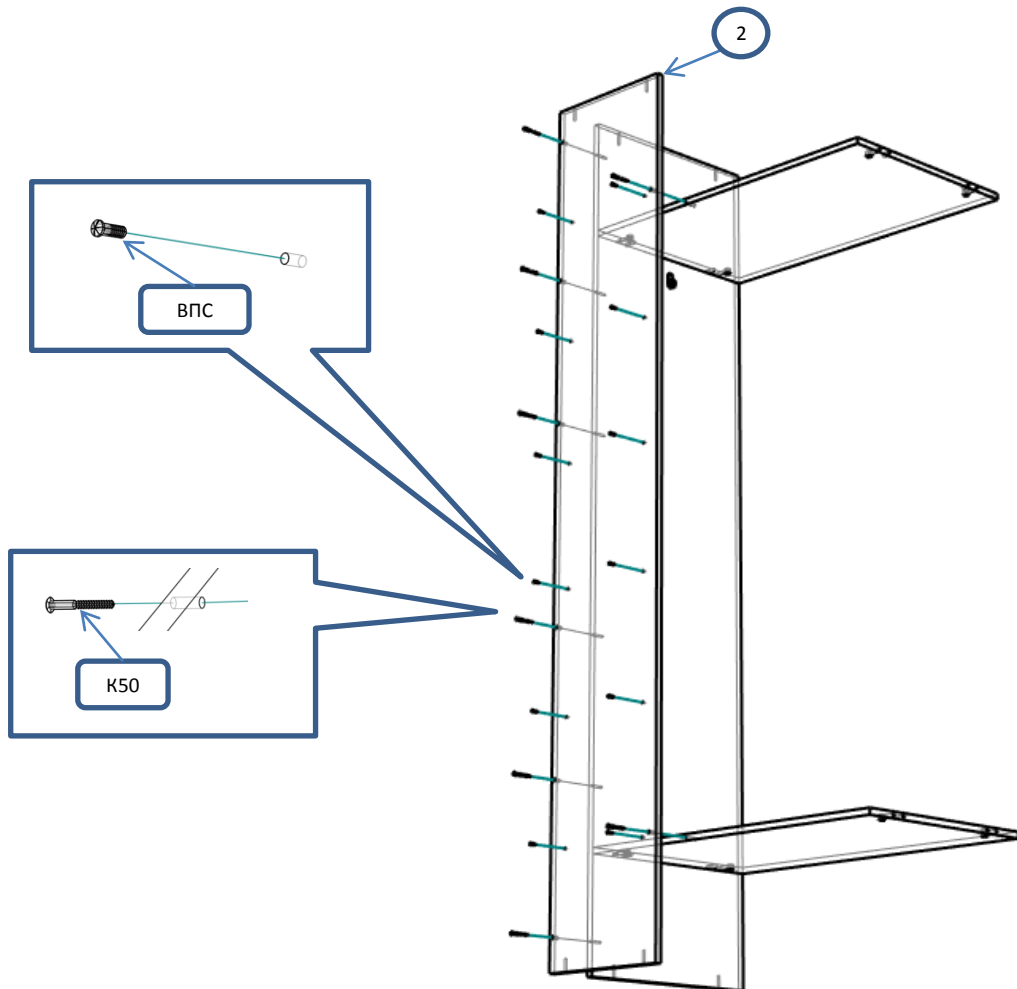
Фурнитура			Спецификация			
Обозн	наименование	кол-во	№	наименование	размер	кол-во
К50	Конфирмат 6,3x50	24	1	бок	2270x585	2
ЭК	Эксцентрик	16	2	перегородка	2238x348	1
ШЭ5	Шток	16	3	задняя стенка	2238x508	1
ШК	Шкант	16	4	полка	916x508	2
3,5x16	Саморез 3,5x16	24	5	полка	932x932	2
3,5x30	Саморез 3,5x30	4	6	полка	408x550	6
ЗПЭ	Заглушка пвх на эксцентрик	16	7	дверь	2264x496	1
ЗС	Заглушка самоклеющ	4	8	крыша,дно	952x952	2
ГВ	Гвоздь 2x20	100	9	полик	2268x434	1
НВР	Ножка врезная регулируемая	6	10	полик	2268x940	1
ПН135	Петля накладная 135 гр	5				
УП	Установочная площадка петли	5				
Р160	Ручка 160 мм	1				
ВПР	Винт потай для ручек 4x20	2				
ШО	Штанга овальная 911 мм	1				
ДШО	Держатель штанги овальной	2				
ПДС	Полкодержатель стягивающ	24				
ВПС	Винт полкодержателя стяг. 6,3x13	24				



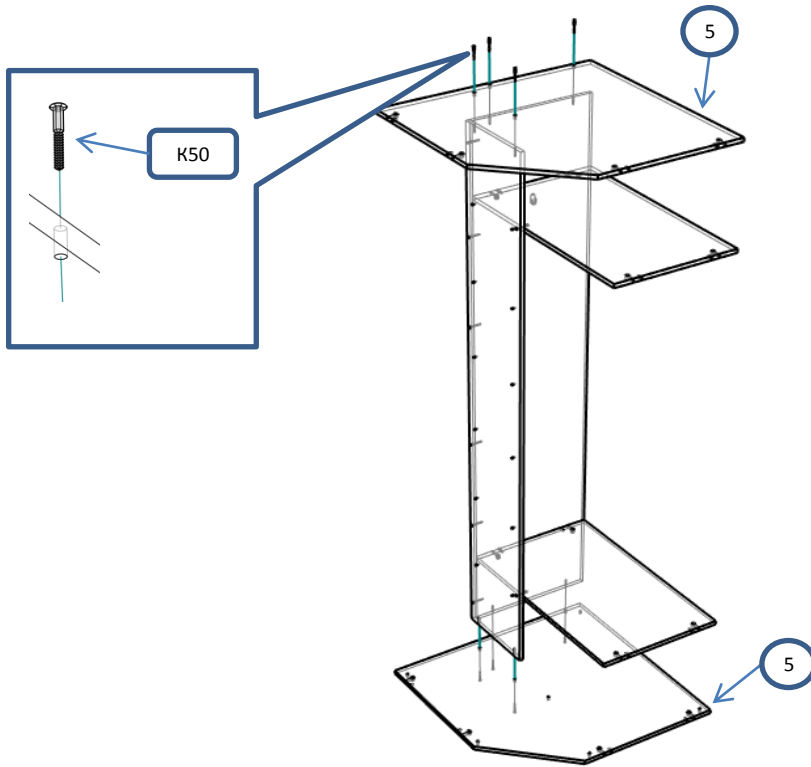
Шаг 1



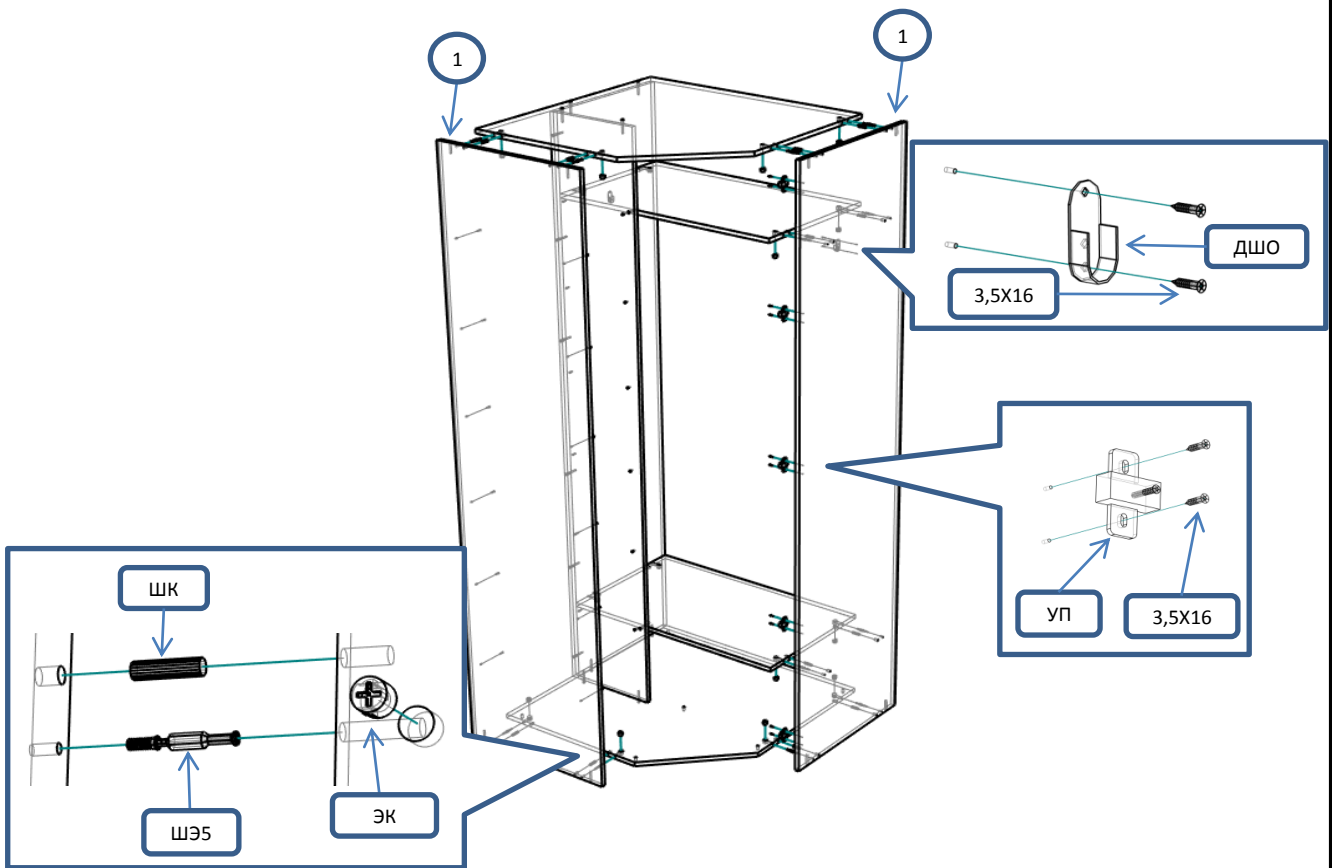
Шаг 2



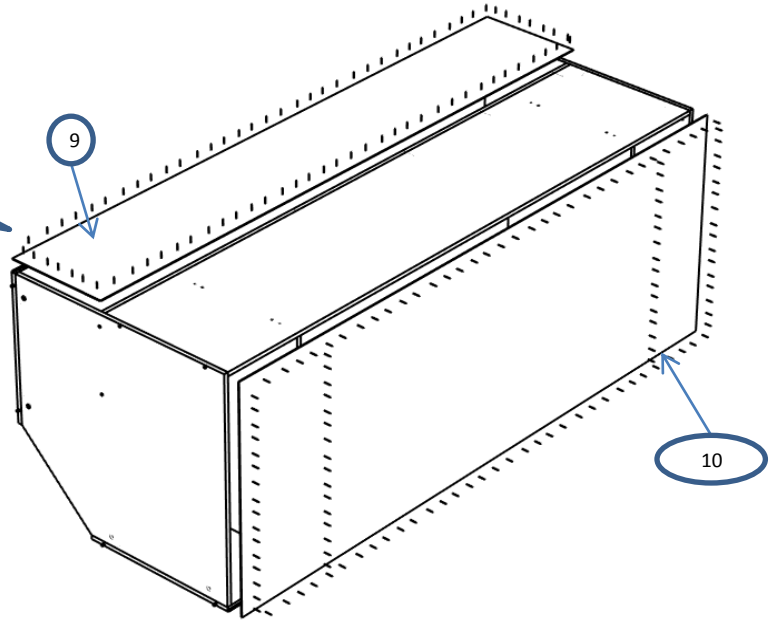
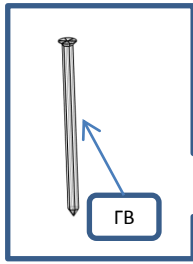
Шаг 3



Шаг 4

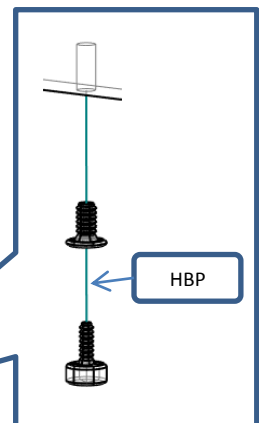
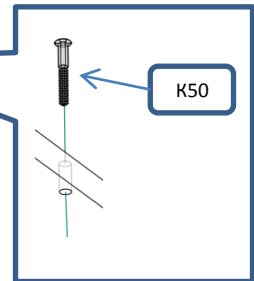
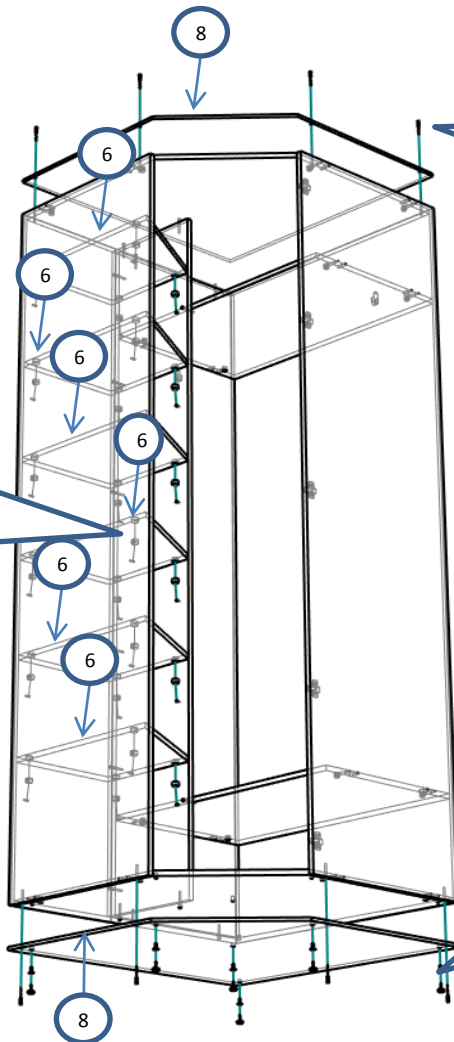
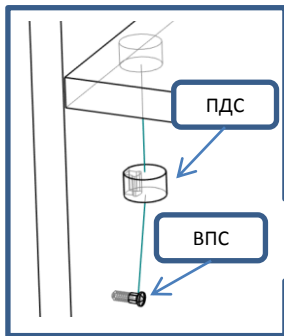


Шаг 5



! С помощью рулетки
выровнять диагонали
шкафа и закрепить
полики

Шаг 6



Шаг 7

