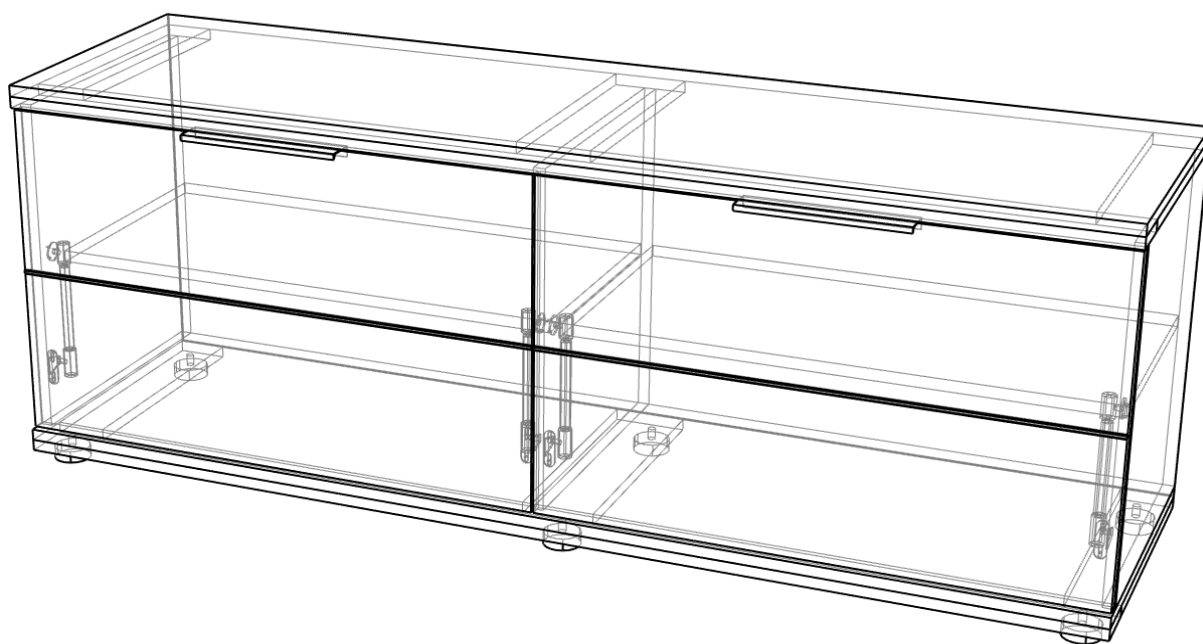
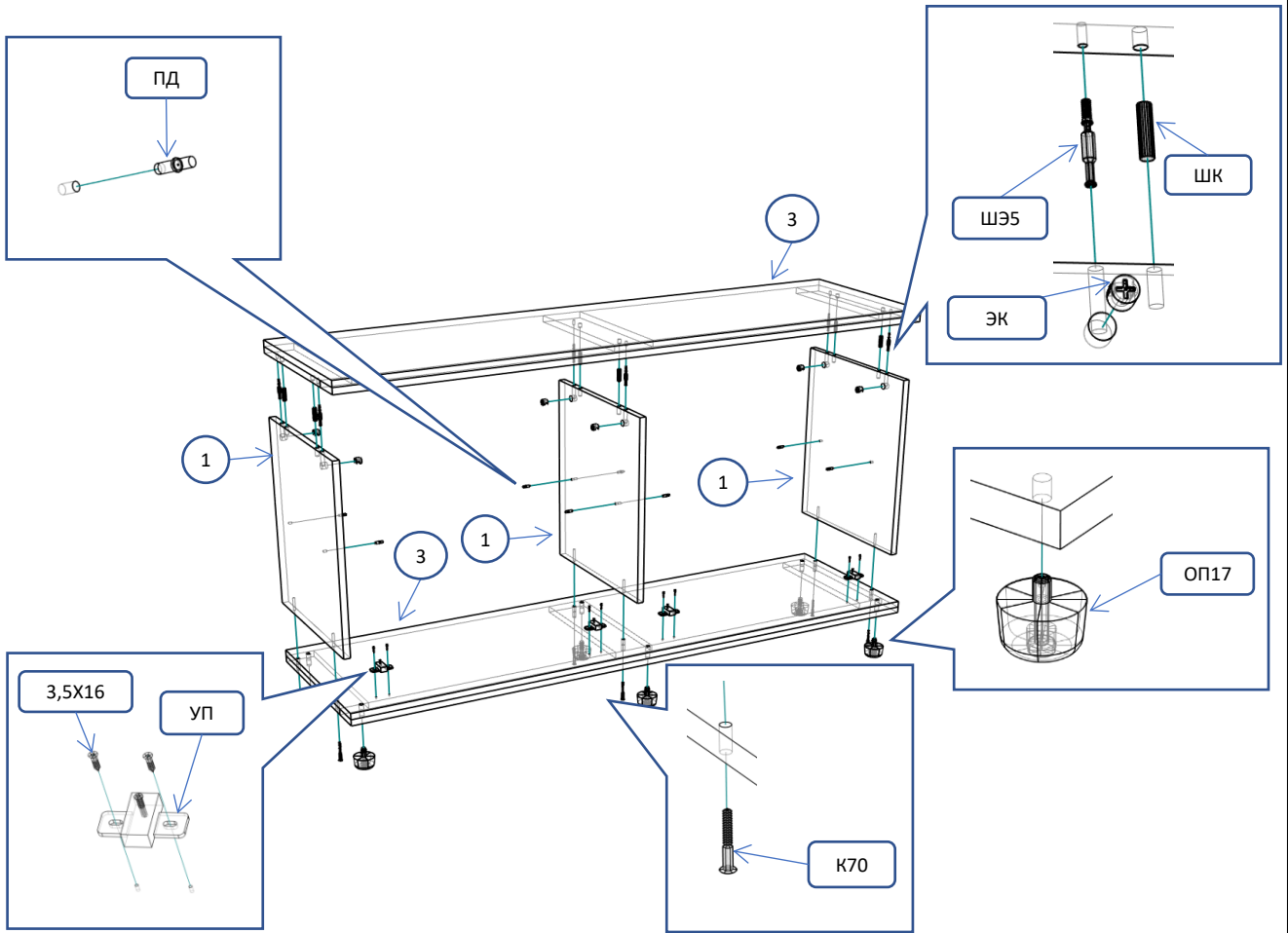


СД 513 Тумба 2 двери

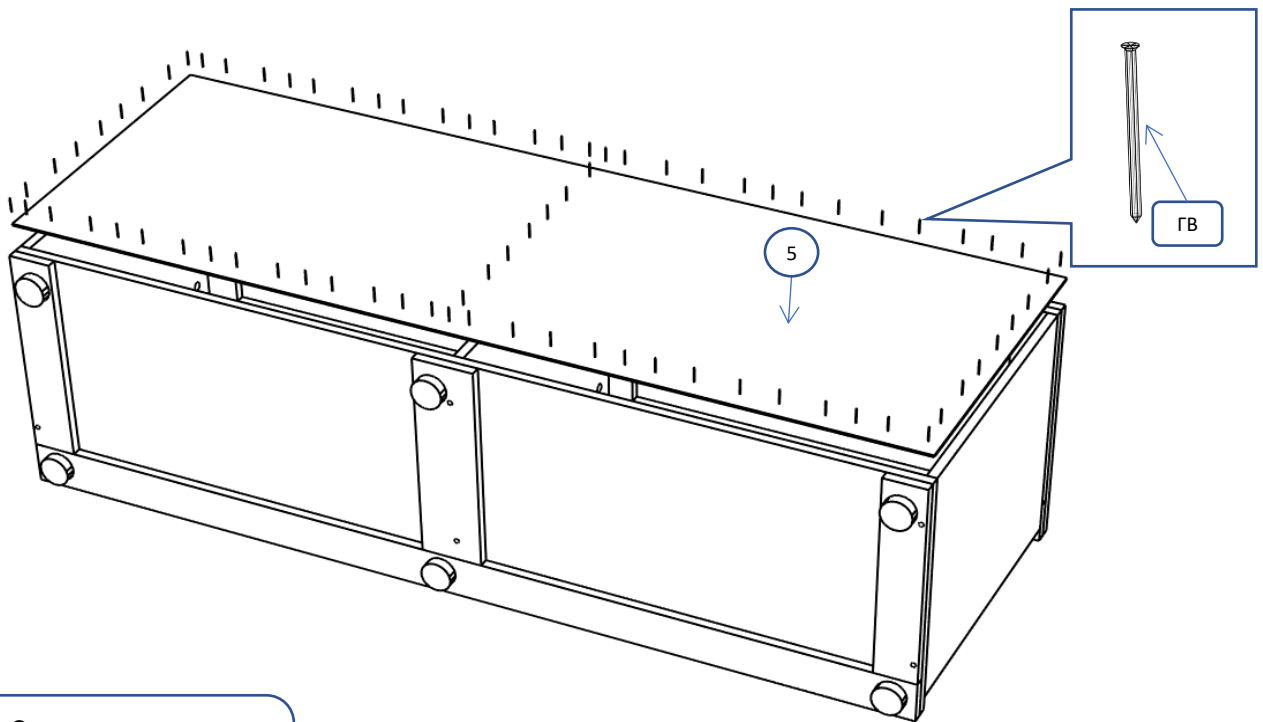
Фурнитура			Спецификация			
Обозн	наименование	кол-во	№	наименование	размер	кол-во
К70	Конфирмат 6,3x70	6	1	бок, перегородка	477x400	3
ЭК	Эксцентрик	6	2	полка пд	624x340	2
ШЭ5	Шток	6	3	крышка,дно	1300x424	2
ШК	Шкант	6	4	дверь	647x471	2
ПД	Полкодержатель ДСП	8	5	полик	1298x524	1
3,5x16	Саморез 3,5x16	36				
3,5x30	Саморез 3,5x30	4				
ГВ	Гвоздь 2x20	35				
ЗС	Заглушка самоклеющаяся	4				
ЗПЭ	Заглушка пвх на эксцентрик	6				
ЗП10	Заглушка пвх 10 мм	6				
ОП17	Опора регулируемая 17мм	6				
РП192	Ручка-профиль 192 мм	2				
ПВ	Петля вкладная	4				
УП	Установочная площадка петли	4				
ГЛ80	Газ лифт 80Н	4				



Шаг 1



Шаг 2



! С помощью рулетки выровнять диагонали шкафа и закрепить полки

Шаг 3

газлифты (ГЛ80)
устанавливать
согласно
прилагаемой
инструкции

регулирующие
болты

