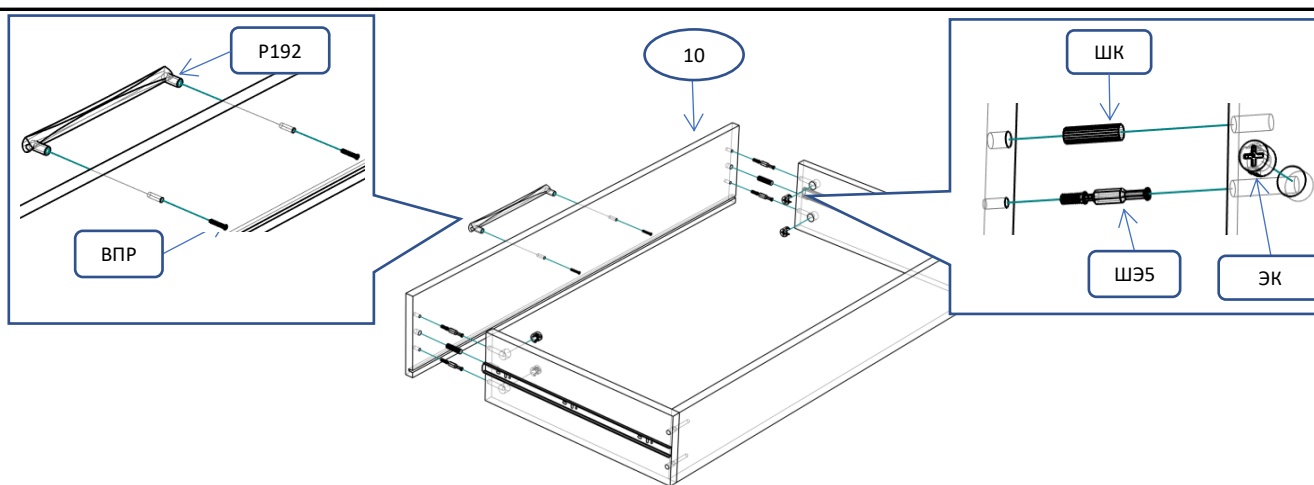
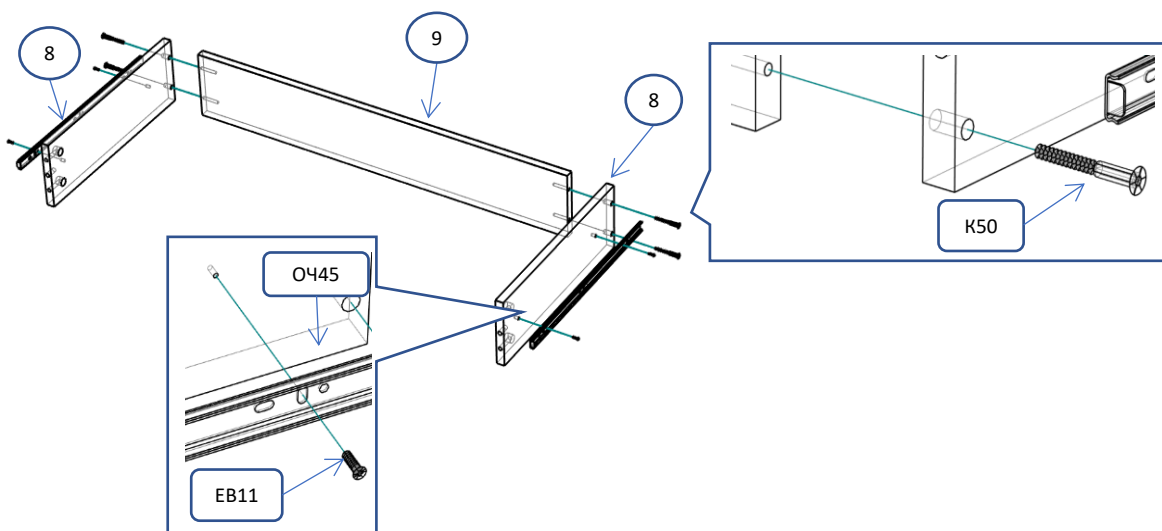


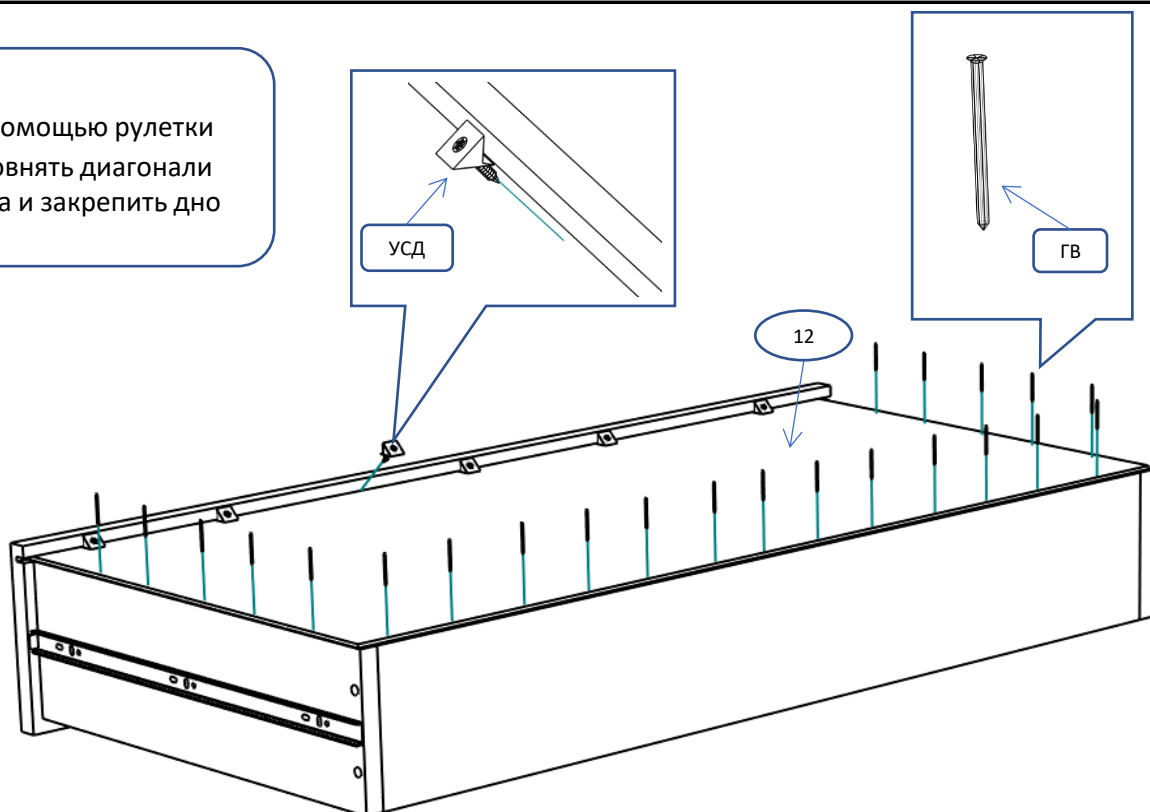
СК 20 Комод 3 ящ дверь						
Фурнитура			Спецификация			
Обозн	наименование	кол-во	№	наименование	размер	кол-во
К50	Конфирмат 6,3x50	20	1	дно в сборе	1294x496x112	1
ЭК	Эксцентрик	30	2	крышка	1294x496x10	1
ШЭ5	Шток	30	3	крышка	1300x504x16	1
ШК3	Шкант 8x30	16	4	бок наружный	780x434	2
ПД	Полкодержатель ДСП	4	5	бок внутренний	780x458	1
3,5x16	Саморез 3,5x16	28	6	полка пд	430x469	1
3,5x20	Саморез 3,5x20	10	7	перегородка	780x477	1
3,5x30	Саморез 3,5x30	20	8	бок ящика	450x200	6
ГВ	Гвоздь 2x20	100	9	стенка ящика	708x200	3
ЗПЭ	Заглушка пвх на эксцентрик	19	10	фасад ящика	770x256	3
ЗС	Заглушка самоклеющаяся	6	11	дверь	373x774	1
ЗПС	Заглушка пвх на стяжку	2	12	дно ящика	738x456	3
Н100	Ножка 100 мм	5	13	полик	1290x399	2
Р192	Ручка 192 мм	4	14	профиль	780	2
ВПР	Винт потай для ручек 4x20	8				
НШ45	Направляющие п/в 450мм	3				
ОЧ45	Направляющие п/в 450мм (ответная часть)	3				
ЕВ11	Евровинт потай 6,3x11	24				
УСД	Уголок с саморезом для ДВП	6				
ПН135	Петля накладная 135 гр.	2				
УП	Установочная площадка петли	2				
СПД	Соединительный профиль для ДВП 1256 мм	1				



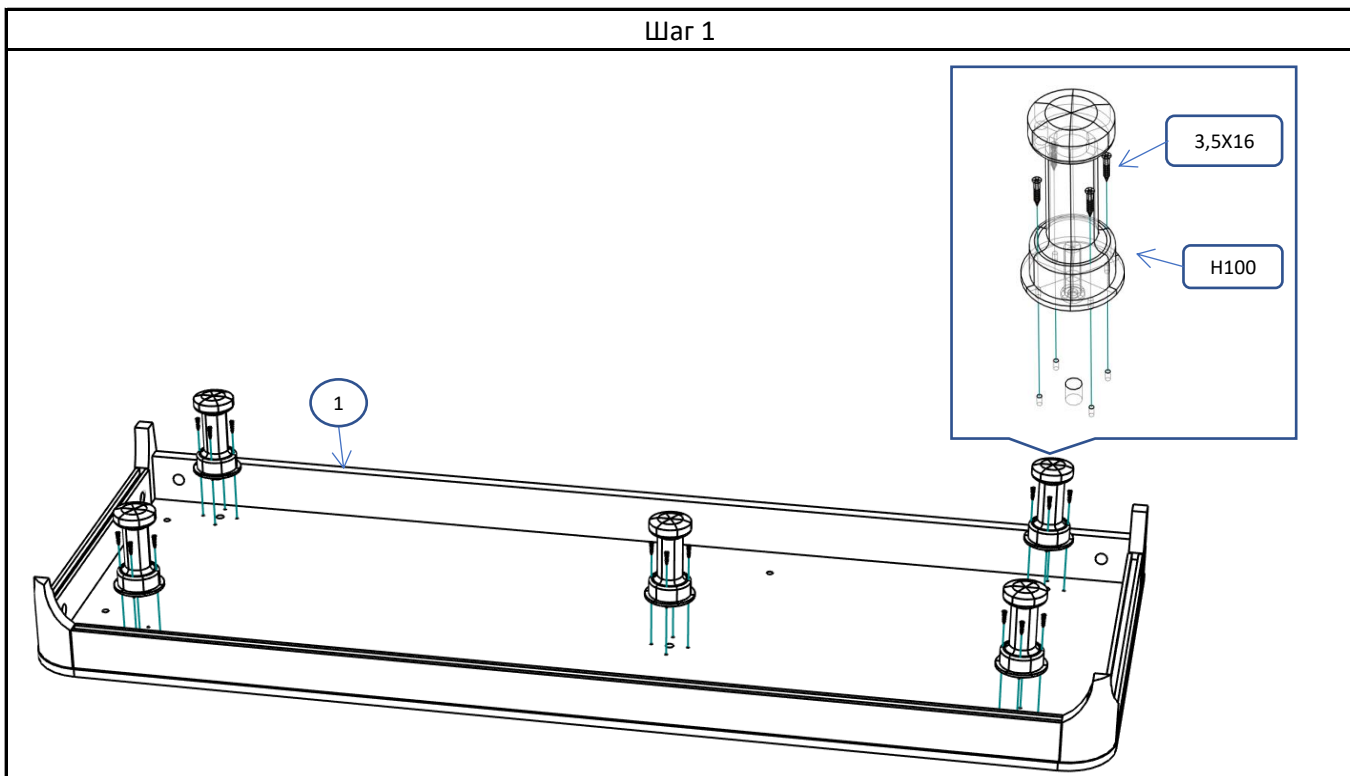
Сборка ящиков



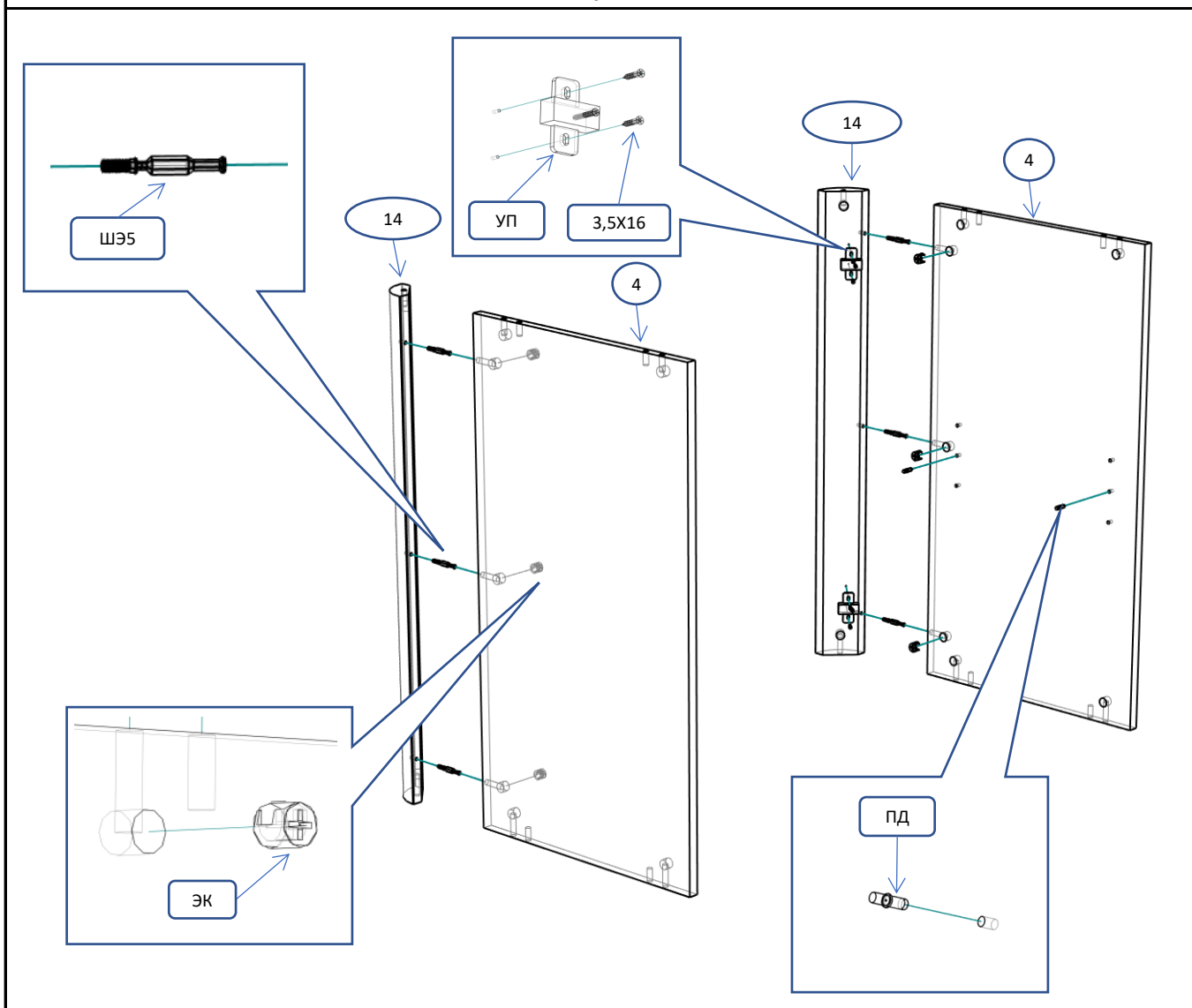
! С помощью рулетки
выровнять диагонали
ящика и закрепить дно



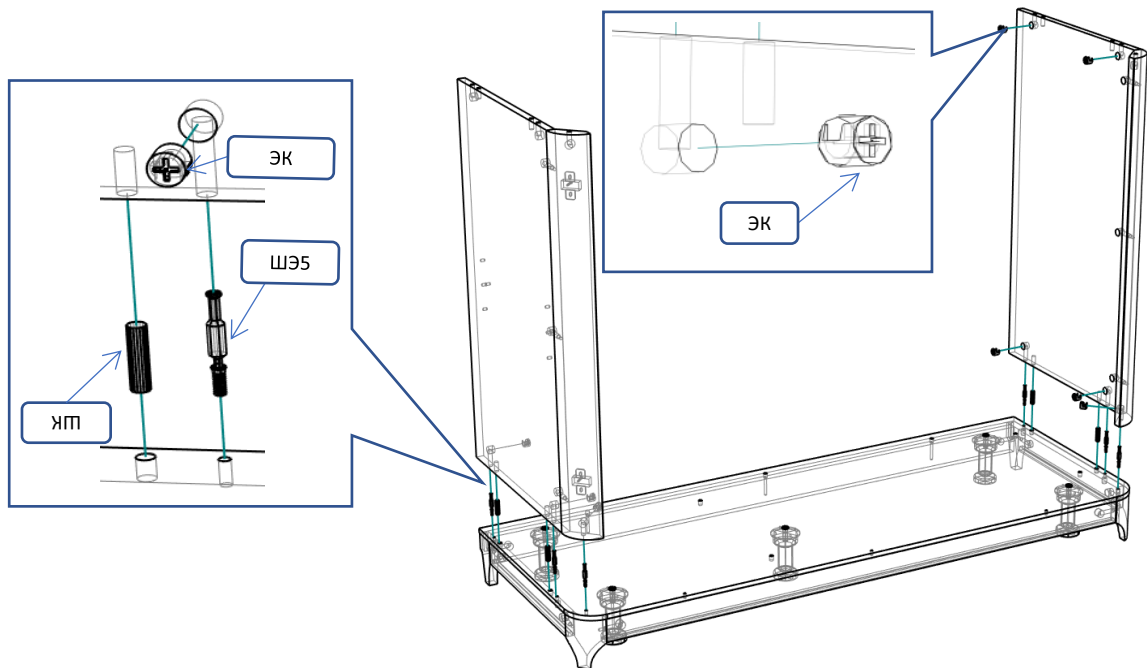
Шаг 1



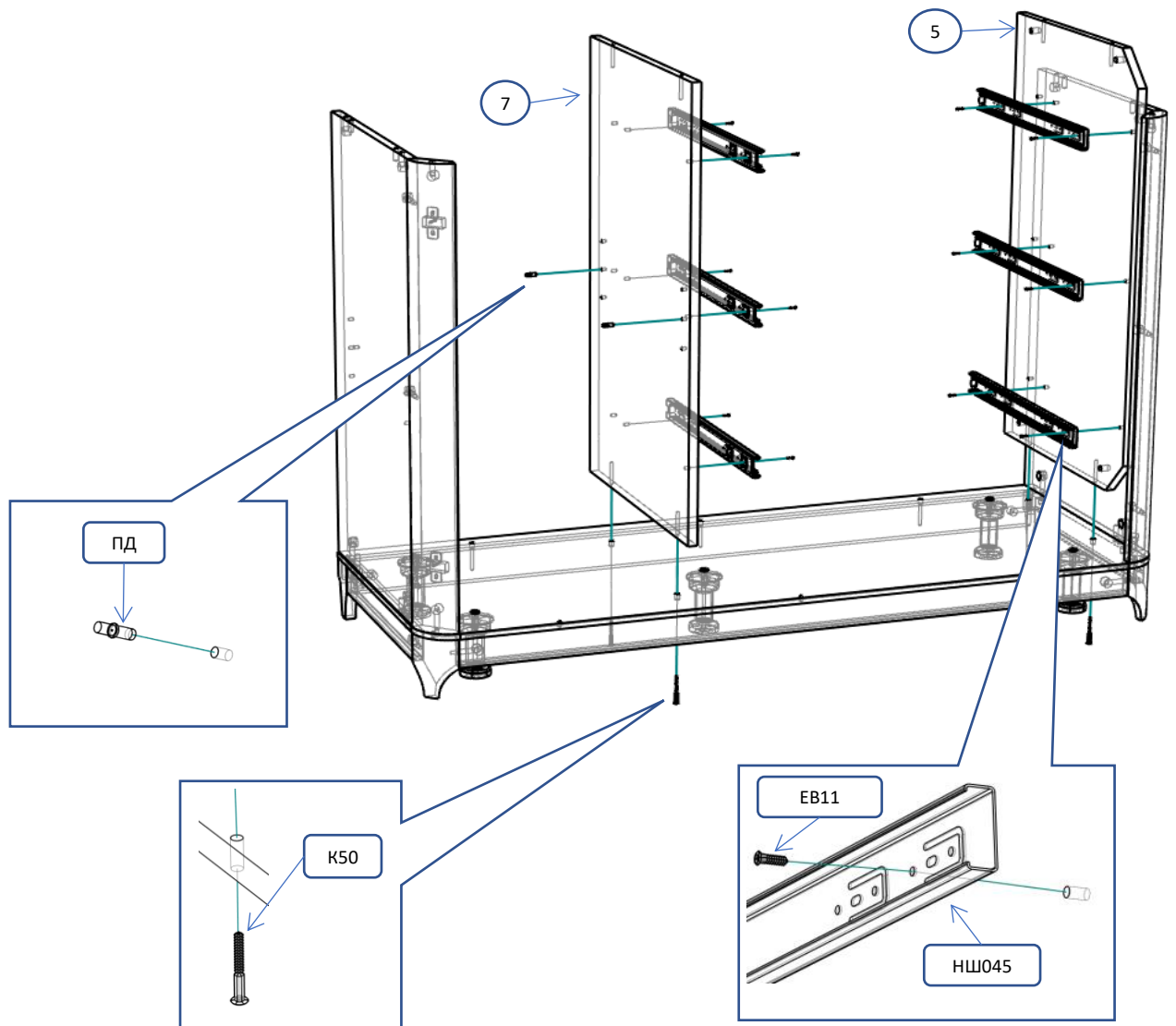
Шаг 2



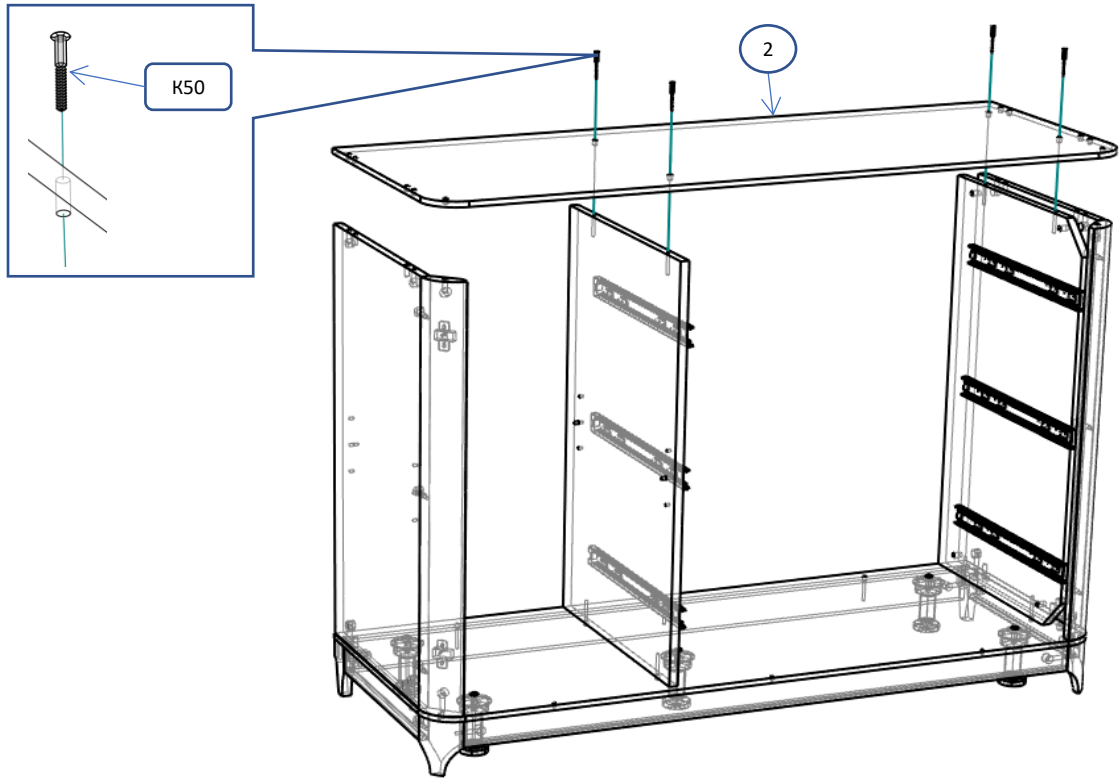
Шаг 3



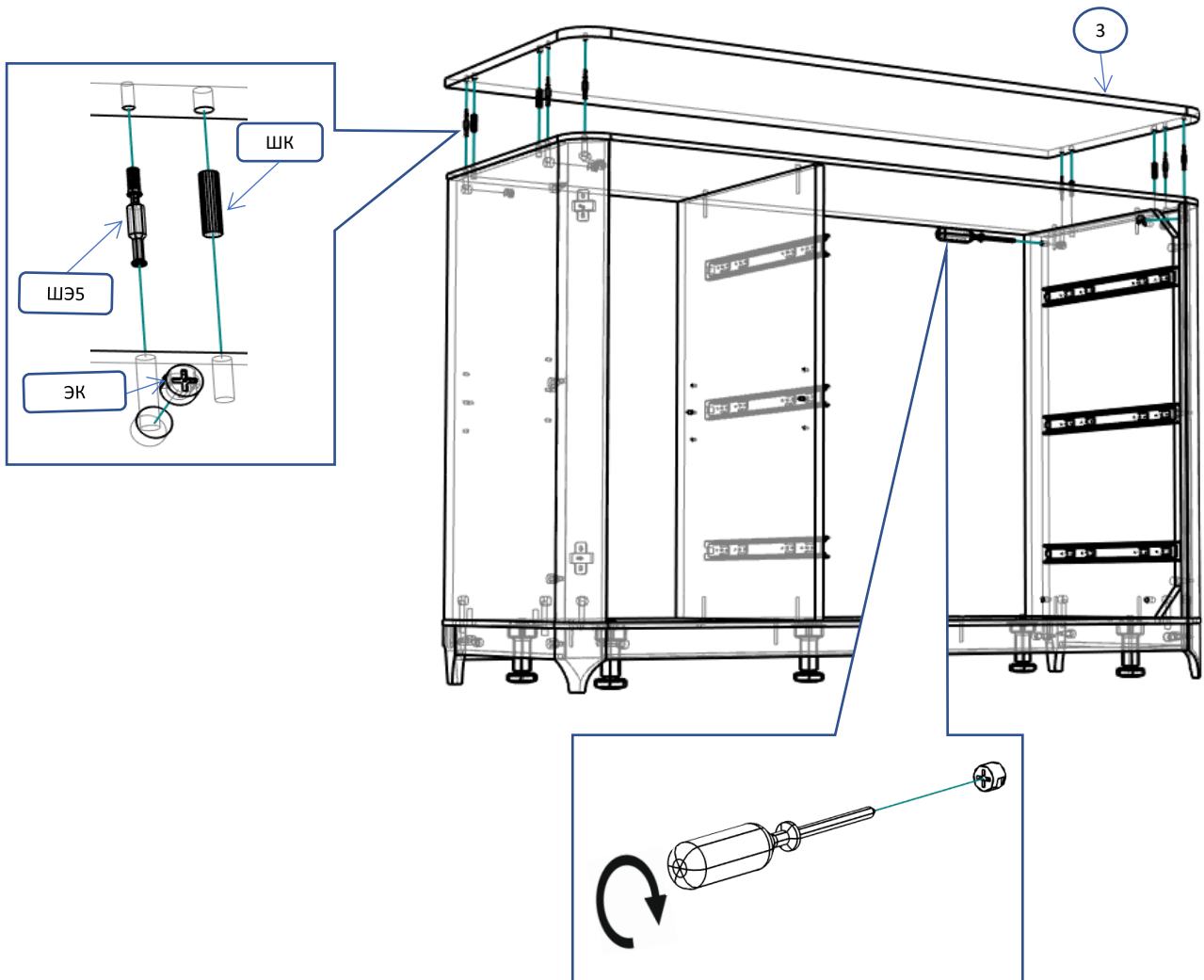
Шаг 4



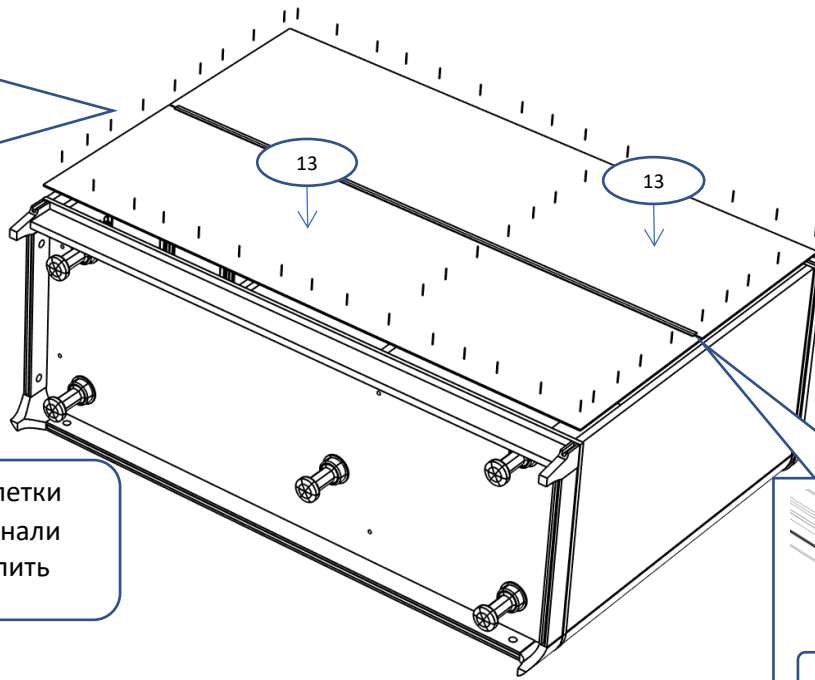
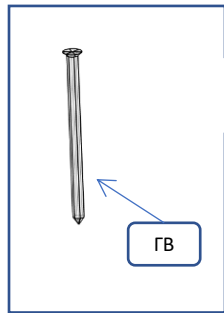
Шаг 5



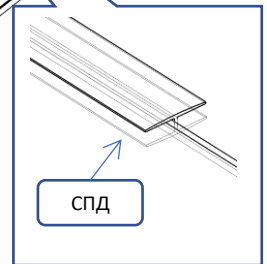
Шаг 6



Шаг 7



! С помощью рулетки выровнять диагонали комода и закрепить полки



Шаг 8

