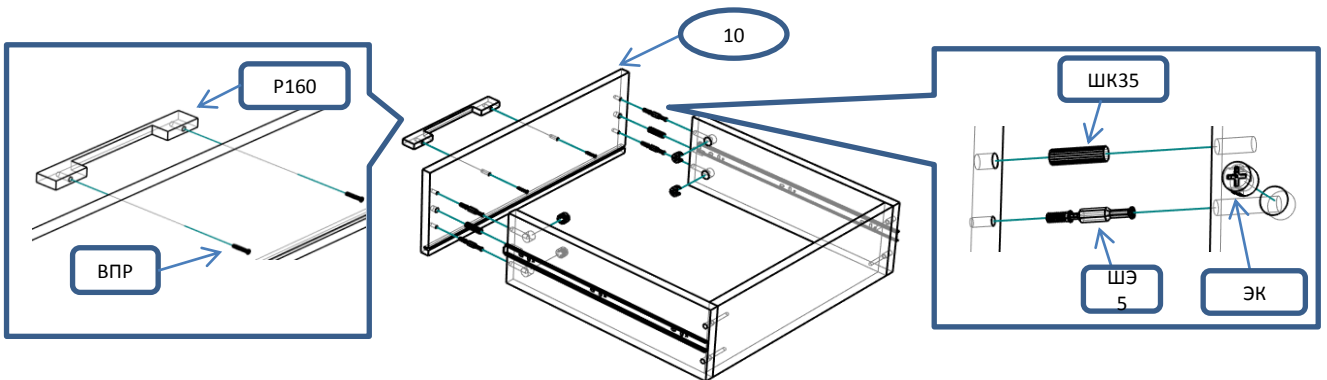
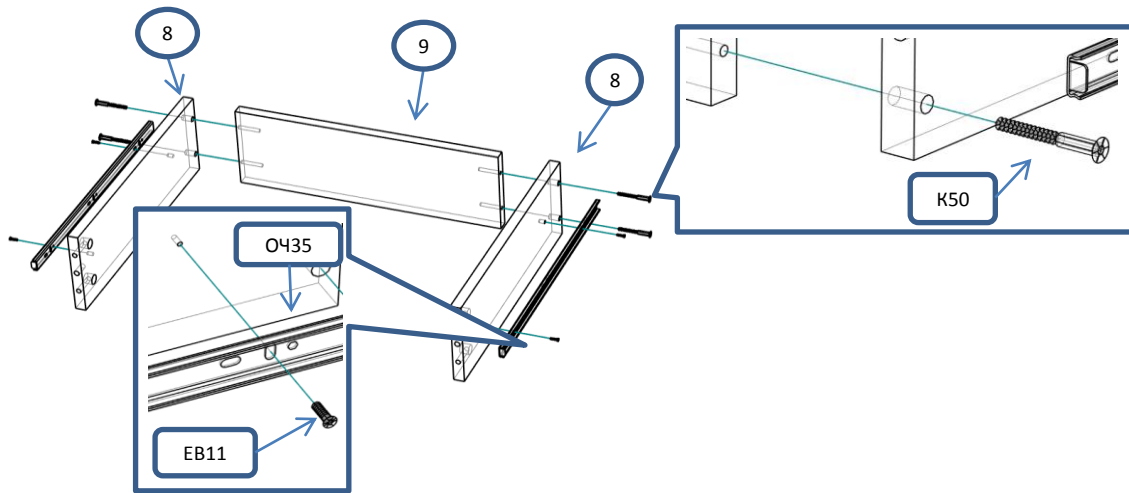


ЭВ-12 Тумба 1 полка 1 ящик

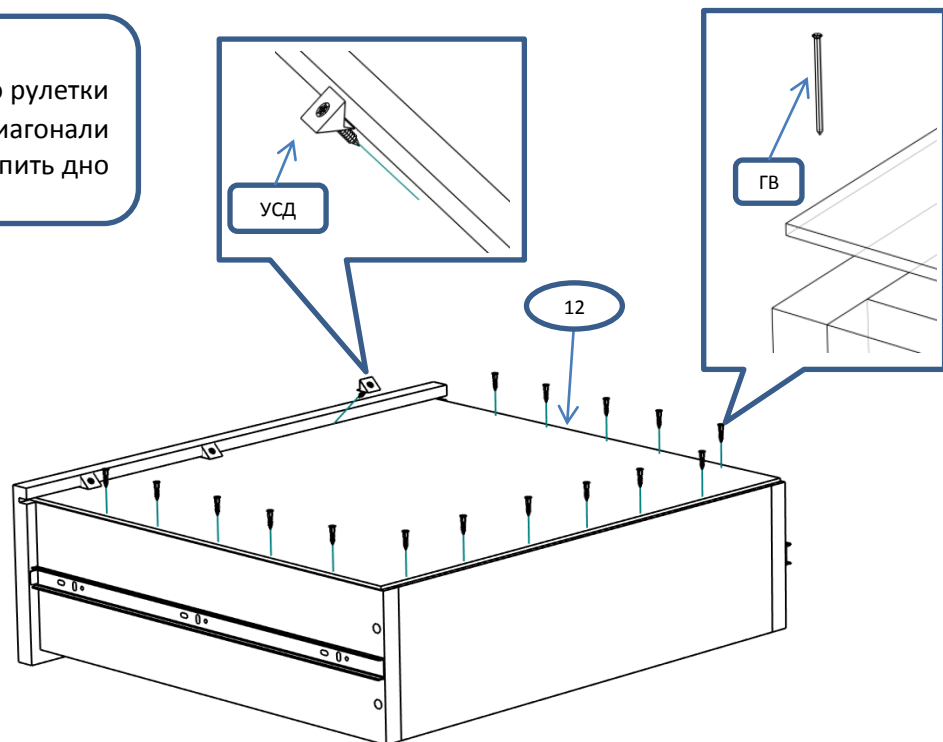
Фурнитура			Спецификация			
№	наименование	кол-во	№	наименование	размер	кол-во
K50	Конфирмат 6,3x50	20	1	бок наруж	154x354	2
ЭК	Эксцентрик	20	2	бок наруж	222x354	2
ШЭ5	Шток	20	3	бок внутр	154x381	2
ШК 35	Шкант 35 мм	18	4	бок внутр	222x381	2
ШК50	Шкант 50 мм	12	5	задняя стенка	532x154	1
3,5x16	Саморез 3,5x16	8	6	задняя стенка	532x222	1
3,5x20	Саморез 3,5x20	8	7	планка	446x70	2
3,5x30	Саморез 3,5x30	10	8	бок ящика	350x160	2
ГВ	Гвоздь 2x20	15	9	стенка ящика	387x160	1
ЗС	Заглушка смклщ	10	10	фасад ящика	216x441	1
ЗПЭ	Заглушка пвх на эксцентрик	12	11	крыш,полка,дно	568x420	3
НВР	Ножка врезная регулируемая	4	12	дно ящика	417x357	1
P160	Ручка 160 мм	1				
ВПР	Винт потай для ручек 4x20	2				
НШ35	Направляющие п/в 350мм	1				
ОЧ35	Направляющие п/в 350мм(ответная часть)	1				
ЕВ11	Евровинт потай 6,3x11	8				
УСД	Уголок с саморезом для ДВП	3				



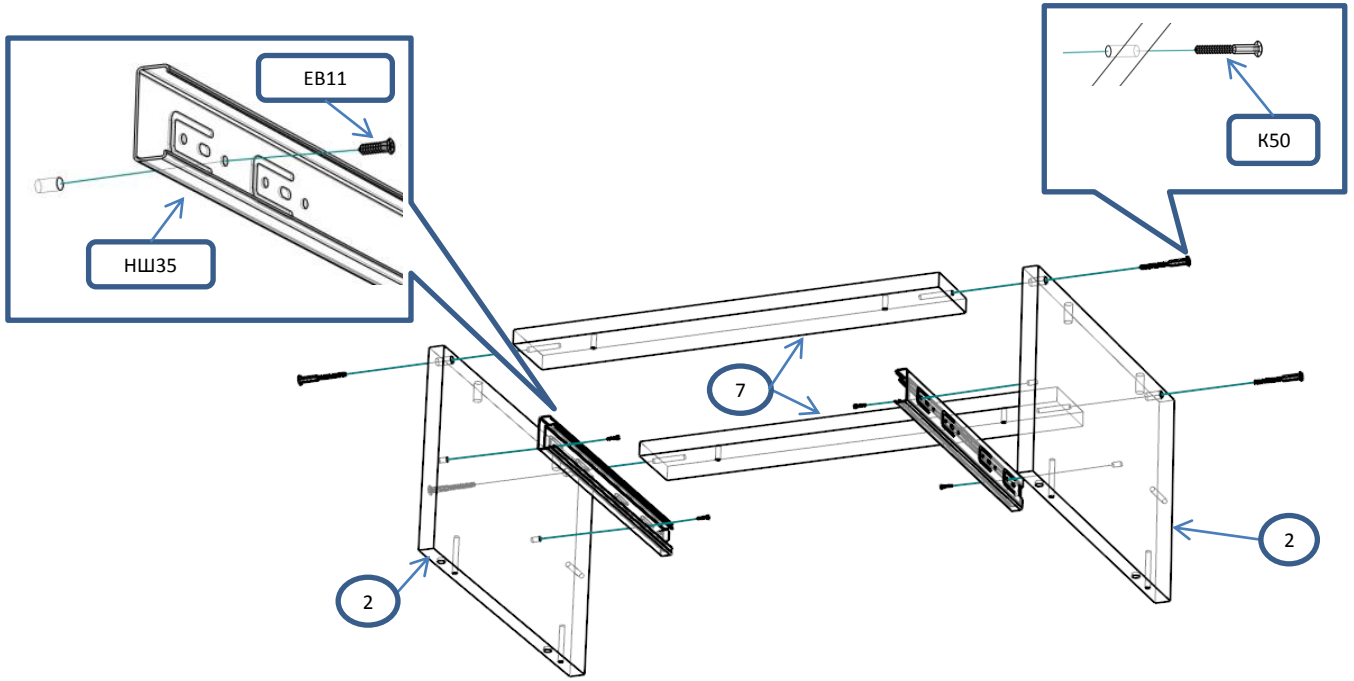
Сборка ящиков



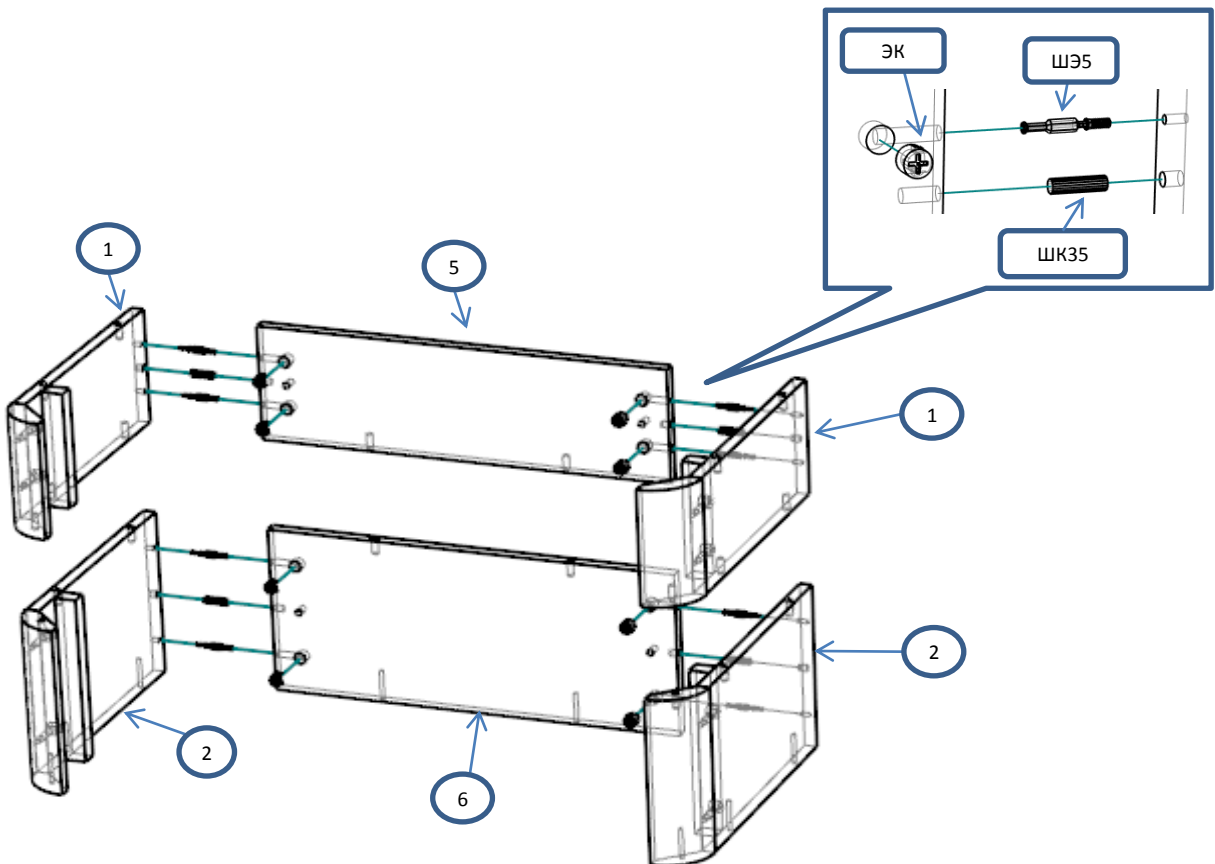
! С помощью рулетки
выровнять диагонали
ящика и закрепить дно



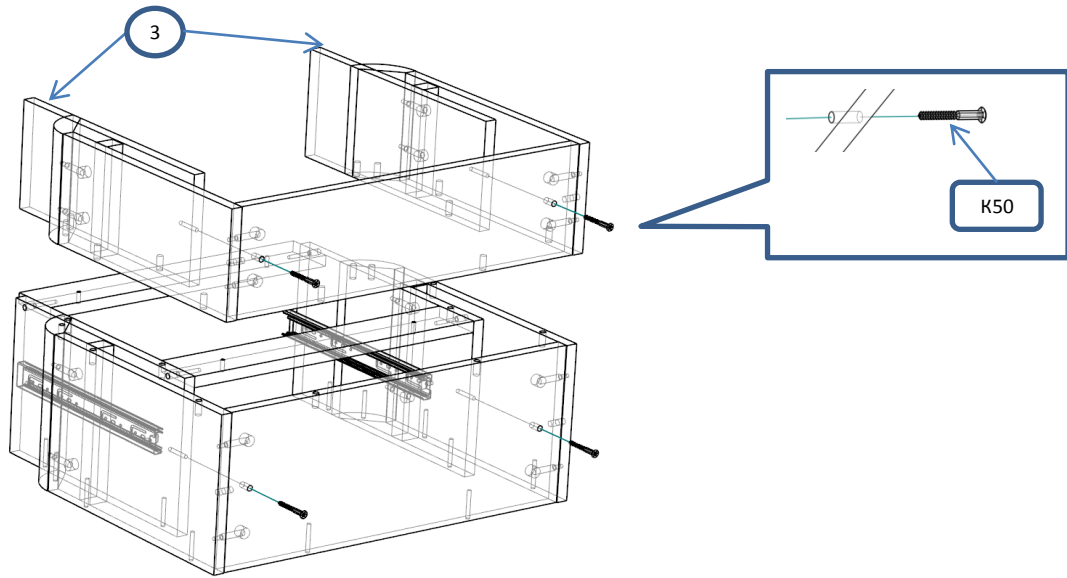
Шаг 1



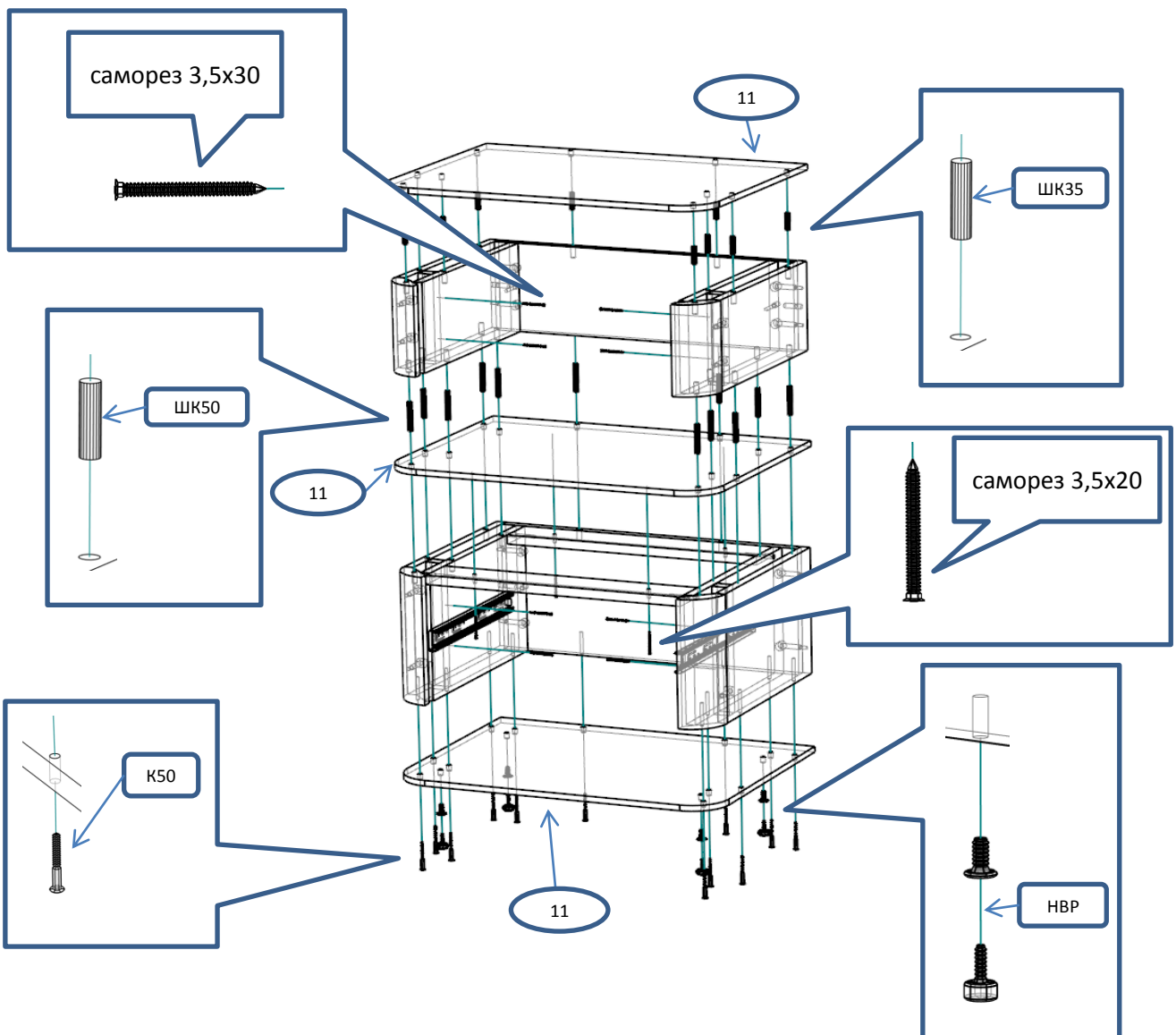
Шаг 2



Шаг 3



Шаг 4



Шаг 5

