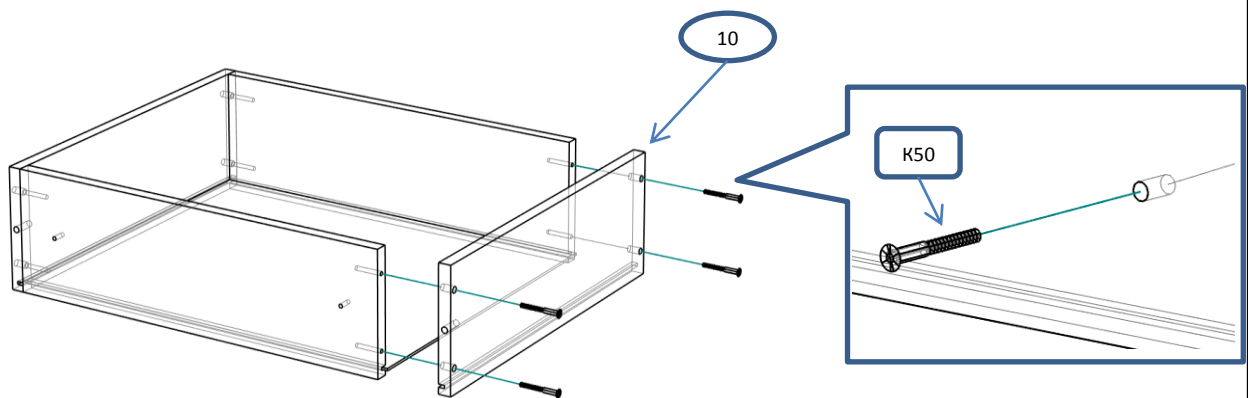
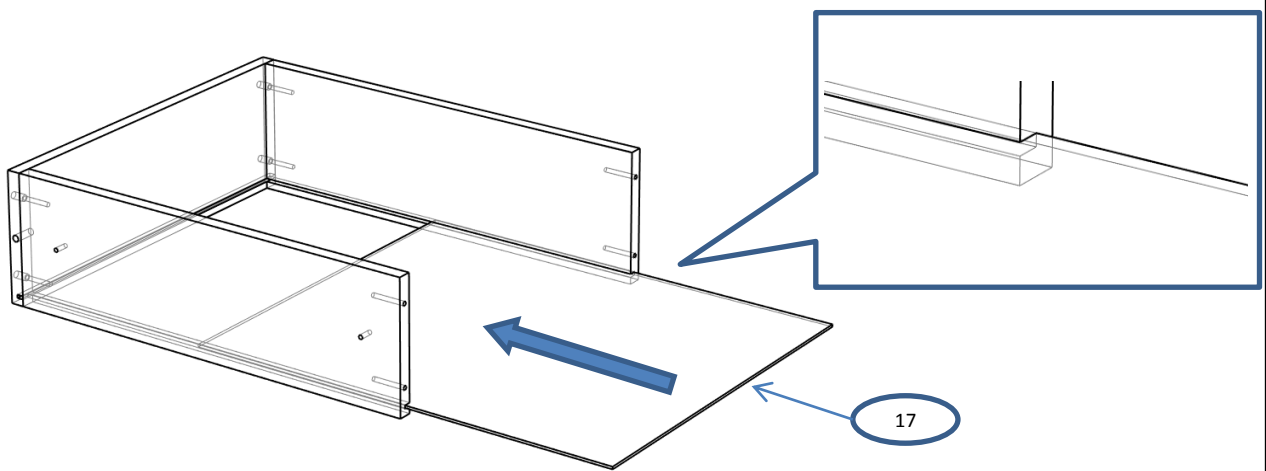
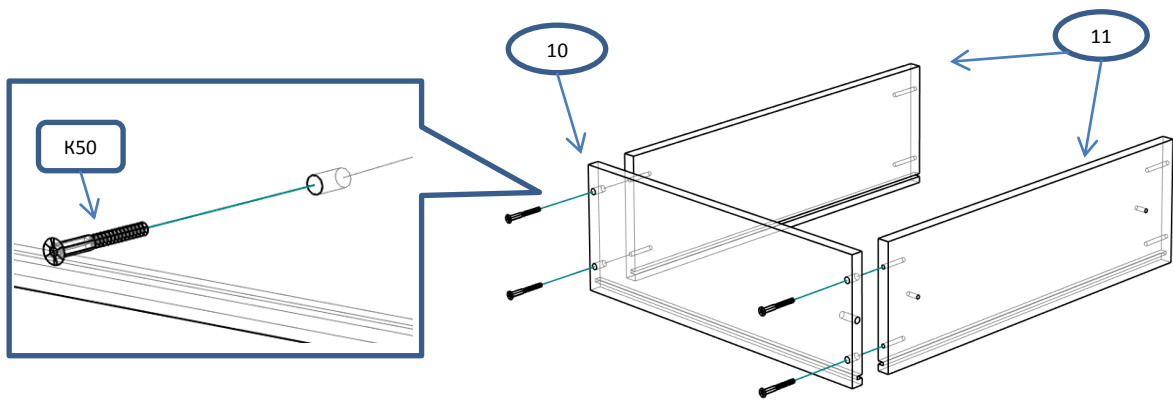


Шкаф 3-ств. фасад ЛДСП (Ч-132Д)

Фурнитура			Спецификация			
Обозн.	наименование	кол-во	№	наименование	размер	кол-во
К50	Конфирмат 6,3x50	24	1	дно	1350x500	1
К70	Конфирмат 6,3x70	16	2	крышка	1350x500	1
СМП	Стяжка межсекционная папа М4x15	2	3	ножка	150x50	4
СММ	Стяжка межсекционная мама М4x27	2	4	бок	2106x476	2
ПДС	Полкодержатель стягивающий	52	5	перег	2106x464	2
ВПС	Винт полкодержателя стяг.	52	6	полка бок	426x456	6
3,5x16	Саморез 3,5x16	116	7	полка бок	426x464	2
3,5x30	Саморез 3,5x30	14	8	полка сер	434x456	4
4x40	Саморез 4x40	6	9	полка сер	434x464	1
ГВ	Гвоздь 2x20	35	10	бок ящ	450x160	12
СД	Скоба (стык двп)	20	11	ст ящ	369x160	12
ЗС	Заглушка самоклеящаяся	5	12	дверь	1472x443	2
УСД	Уголок с саморезом для ДВП	52	13	дверь	2096x443	1
ОП30	Опора регулируемая 30мм	8	14	фас ящ	201x443	6
Р128	Ручка 128 мм	9	15	дно ящ	432x383	6
ВПр	Винт потай для ручек 4x20	18	16	полик	2120x441	2
ПН	Петля накладная	8	17	полик	2120x450	1
ПН	Петля полунакладная	5				
УП	Установочная площадка петли	16				
ШК	Шкант	12				
НШ45	Направляющие п/в 450мм	6				
ОЧ45	Направляющие п/в 450мм	6				
ЕВ11	Евровинт потай 6,3x11	48				

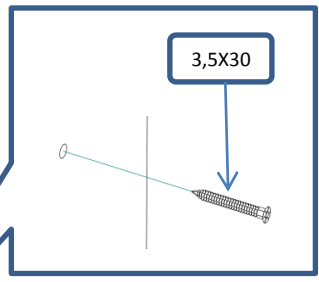
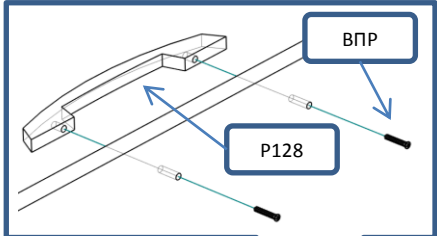
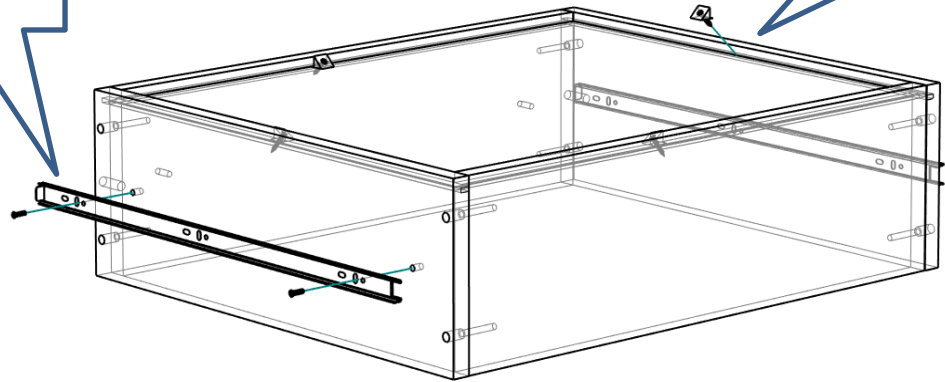
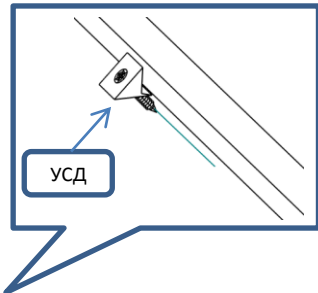
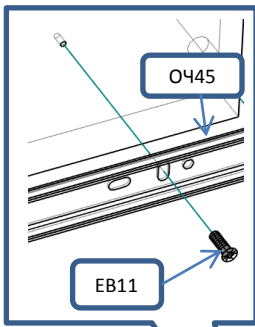


Сборка ящиков

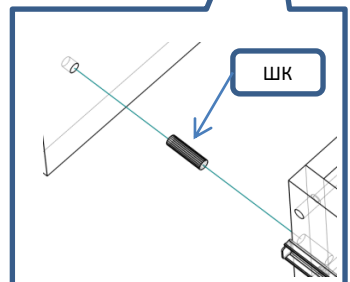
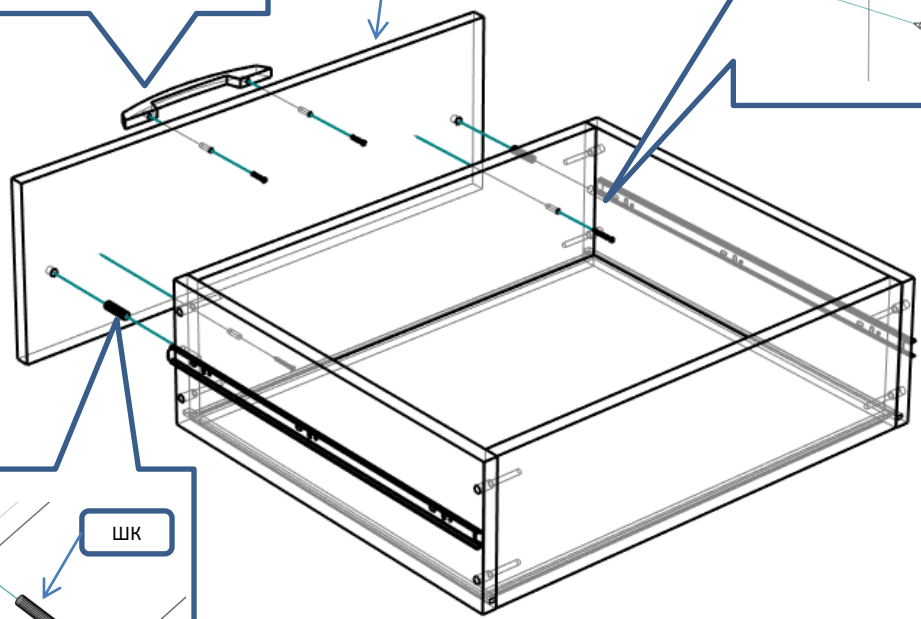


# Сборка ящиков

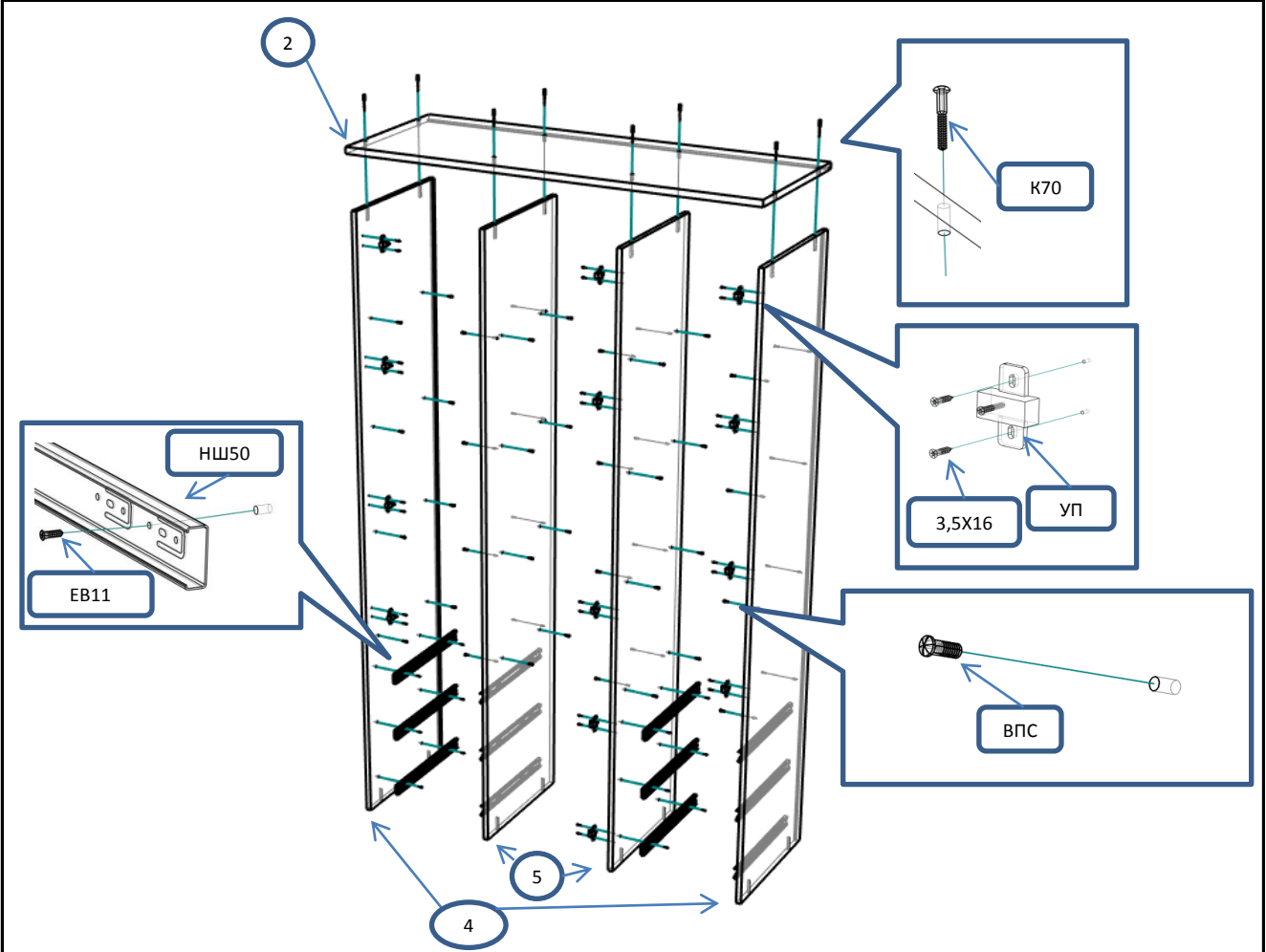
! С помощью рулетки выровнять диагонали ящика и закрепить дно



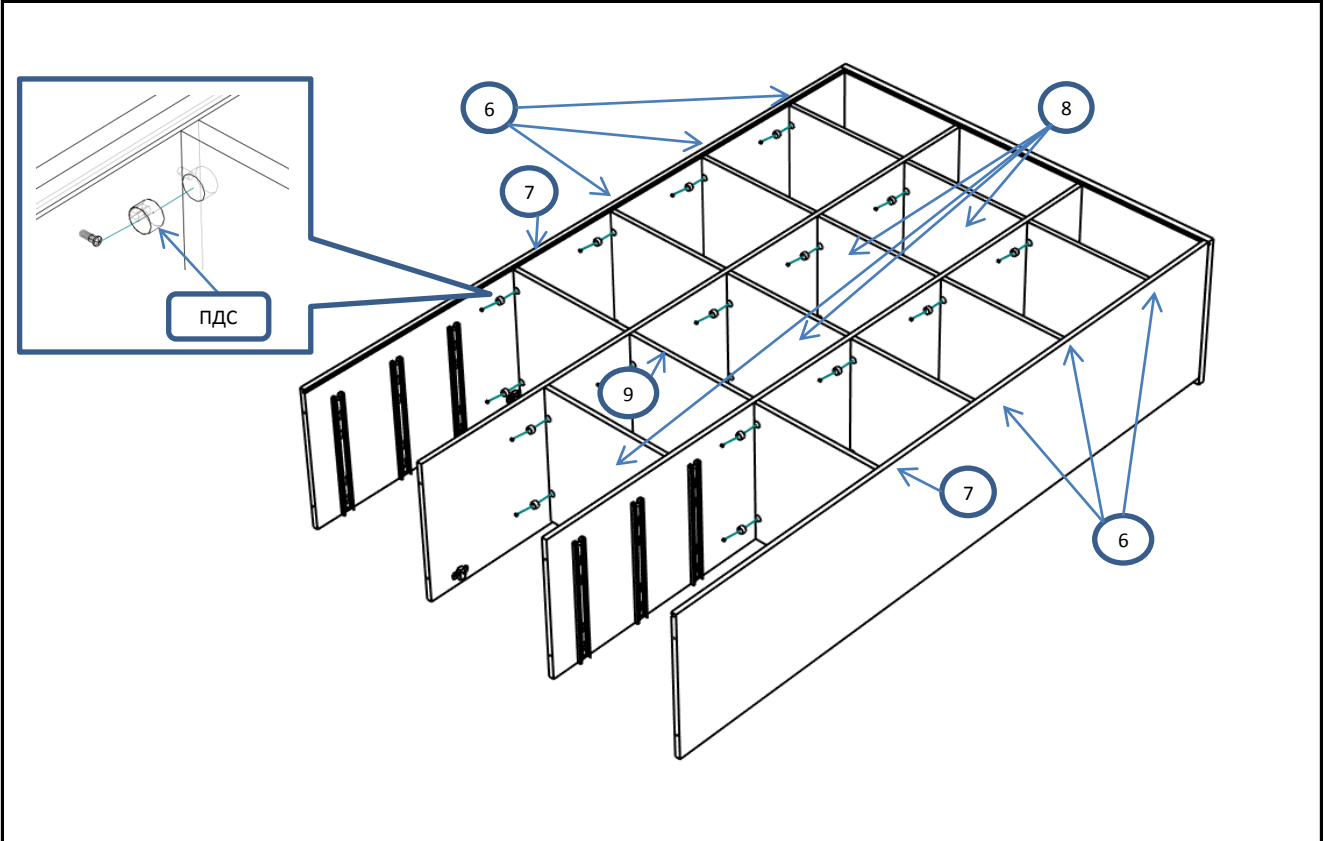
14



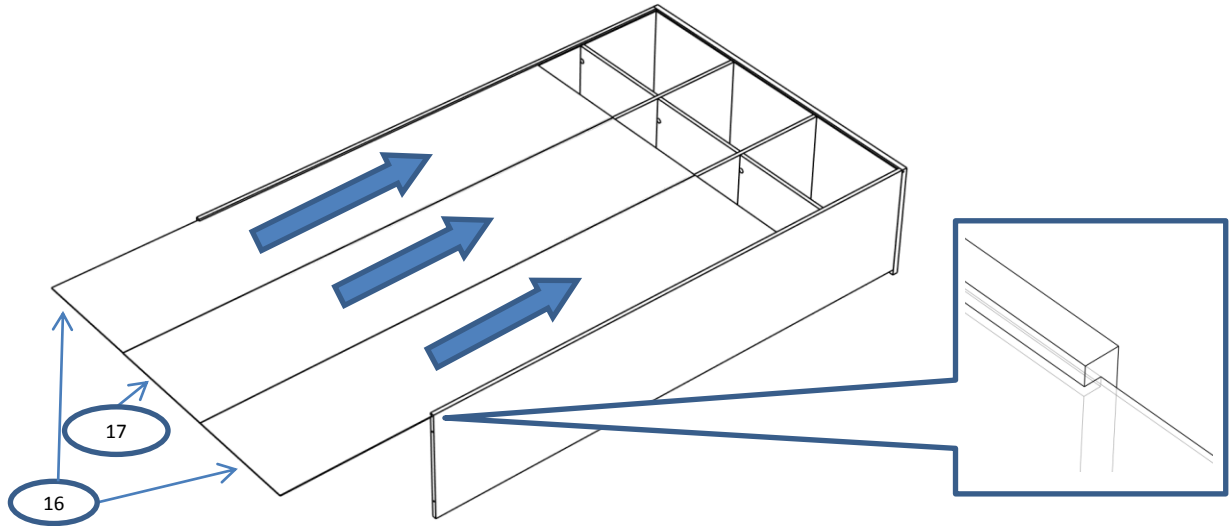
Шаг 1



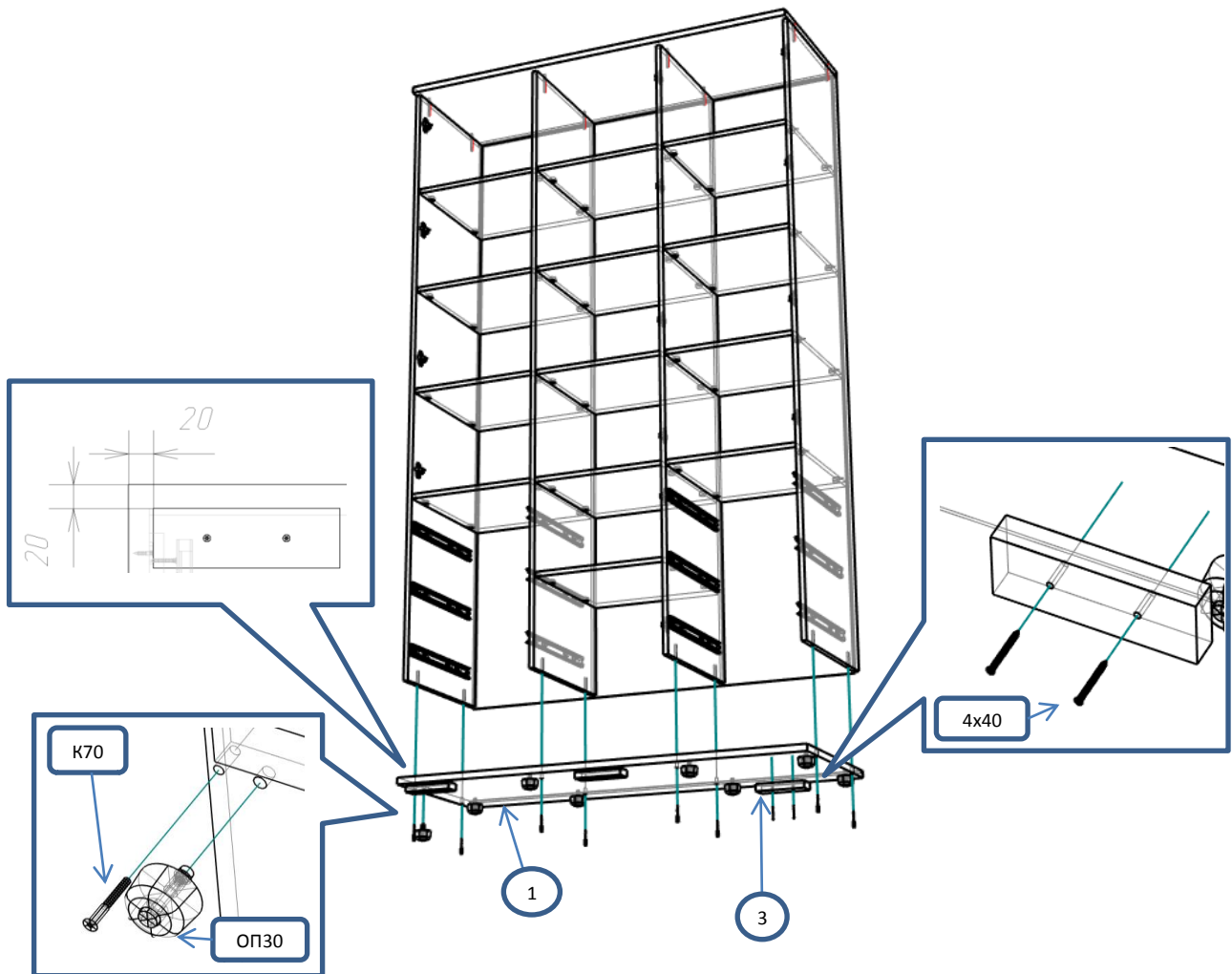
Шаг 2



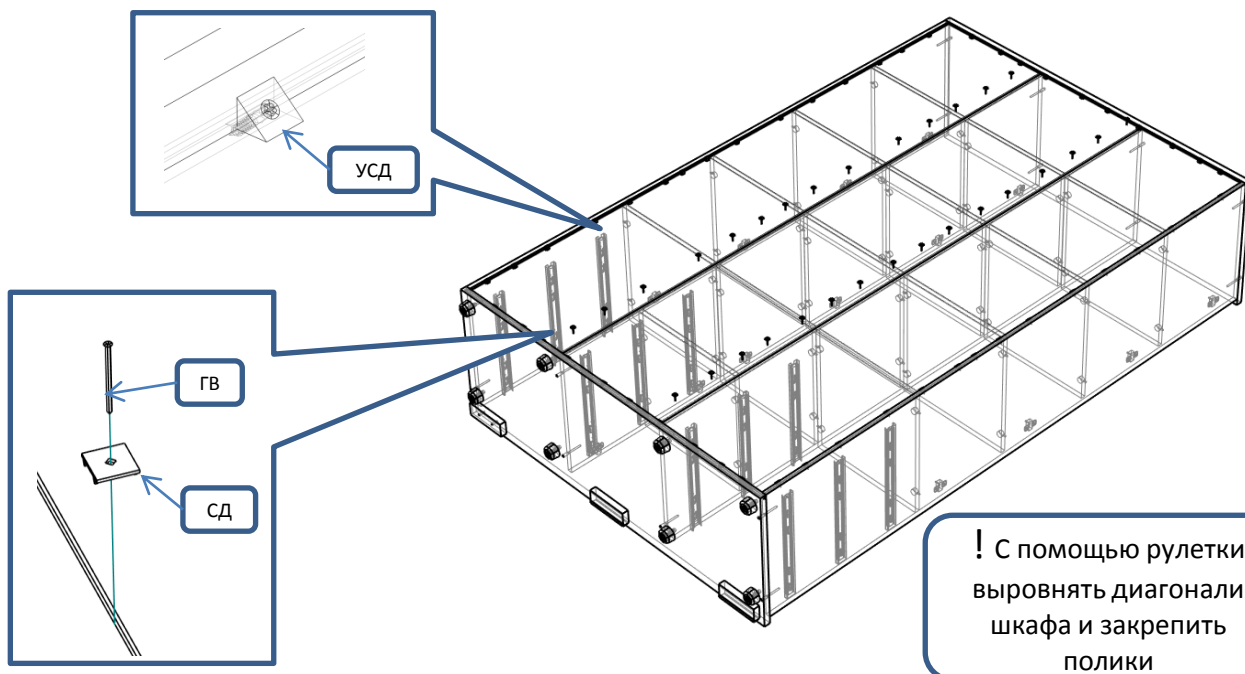
Шаг 3



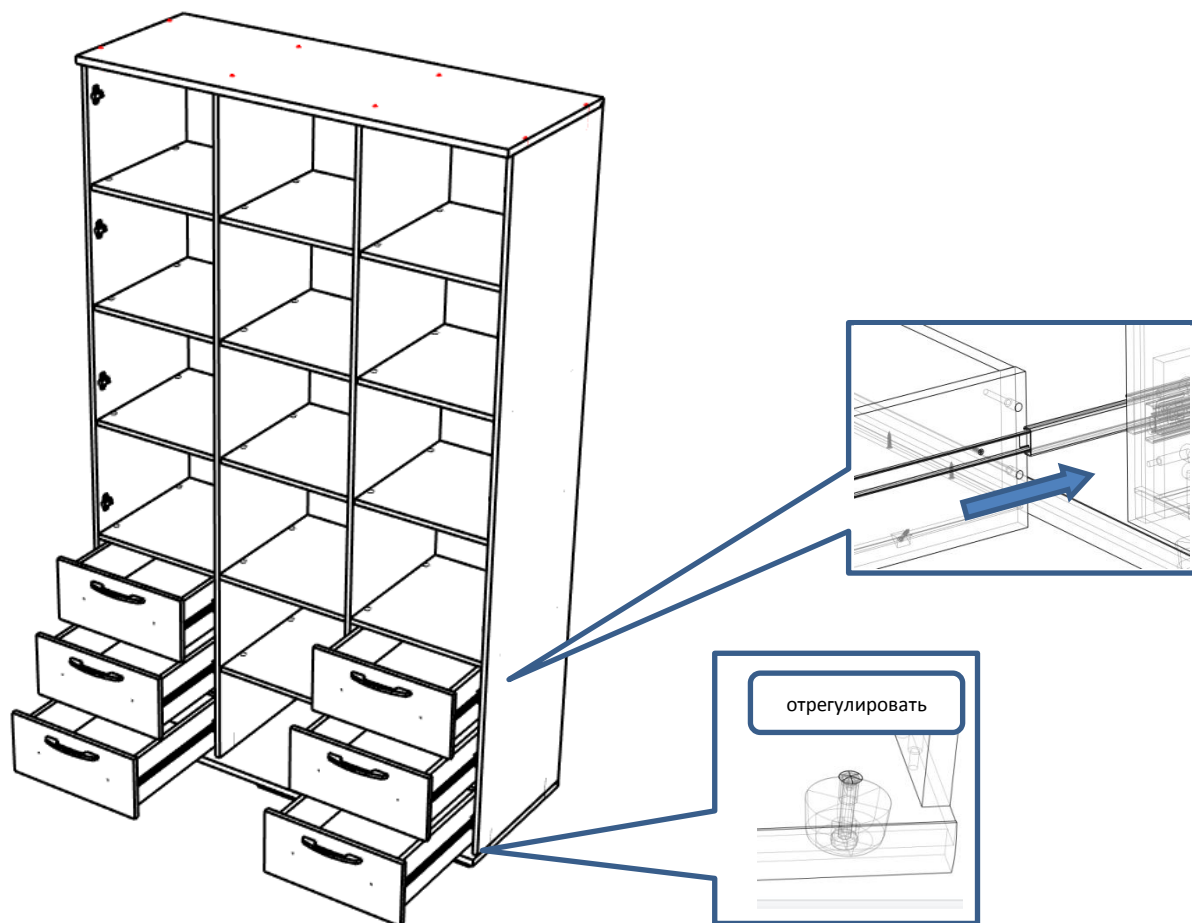
Шаг 4



Шаг 5



Шаг 6



Шаг 7

