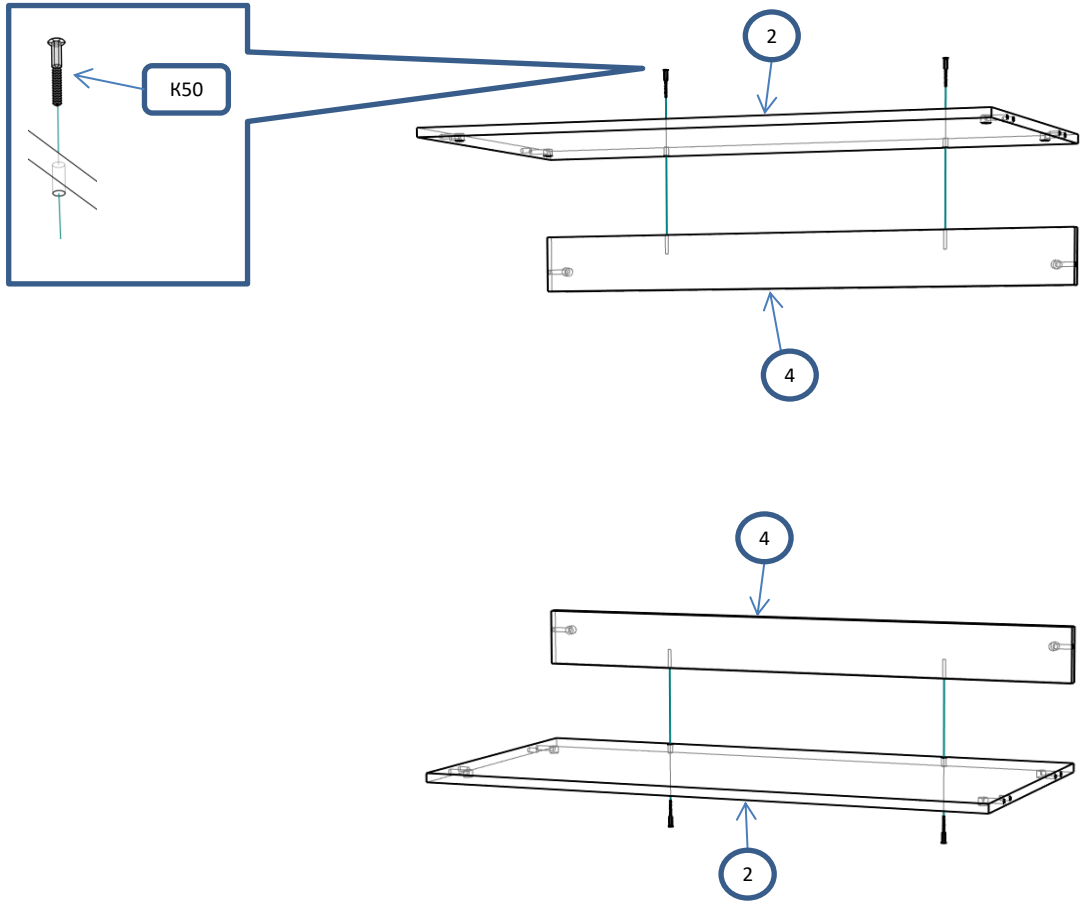


ЭВМ 204 Шкаф 2 створчатый 3 полки штанга

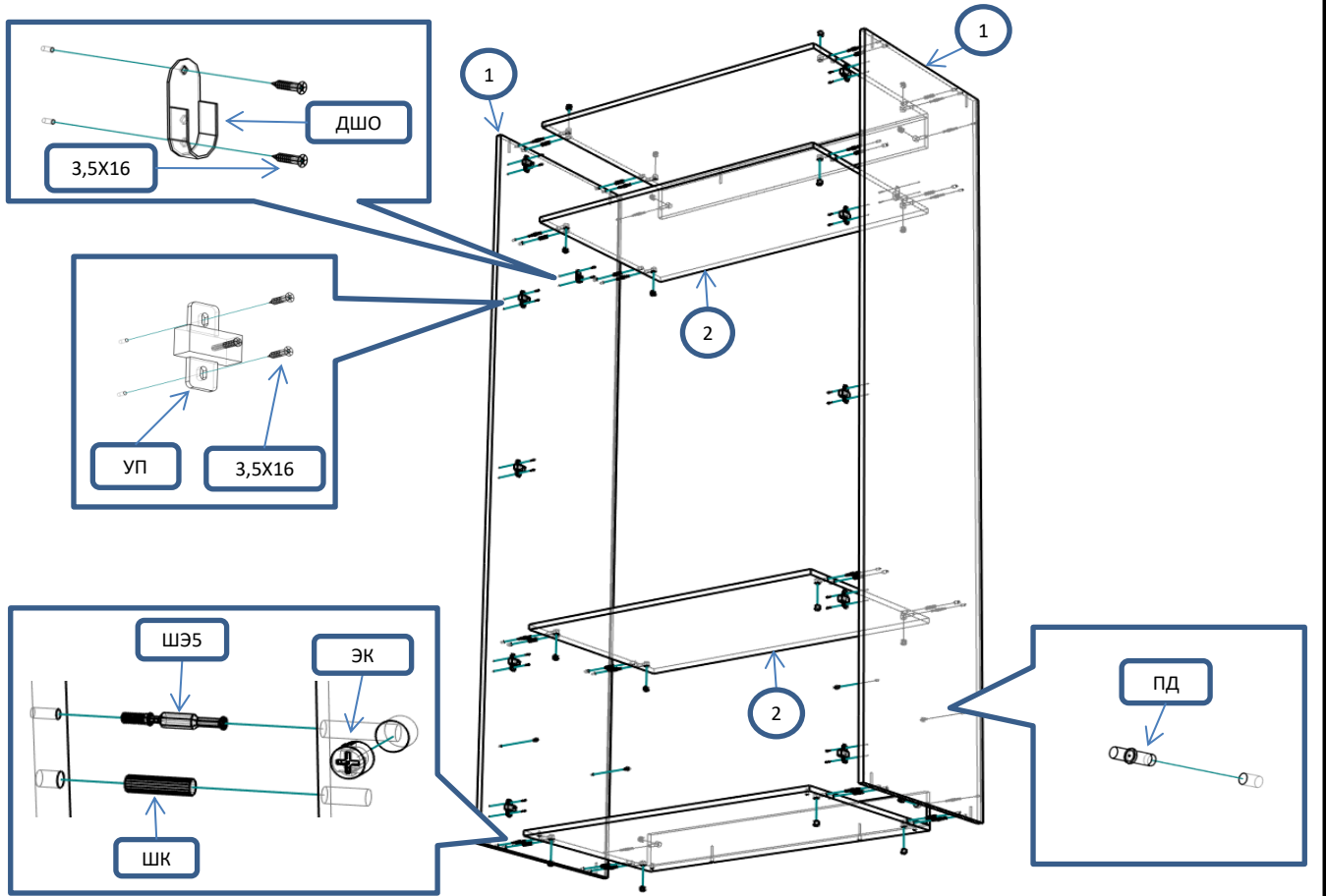
| Фурнитура | | | Спецификация | | | |
|-----------|--|--------|--------------|--------------|----------|--------|
| Обозн | наименование | кол-во | № | наименование | размер | кол-во |
| К50 | Конфирмат 6,3x50 | 12 | 1 | бок | 2270x577 | 2 |
| ЭК | Эксцентрик | 20 | 2 | полка | 968x573 | 4 |
| ШЭ5 | Шток | 20 | 3 | полка пд | 964x566 | 1 |
| ШК | Шкант | 20 | 4 | царга | 968x100 | 2 |
| 3,5x16 | Саморез 3,5x16 | 44 | 5 | дверь | 2264x496 | 2 |
| 3,5x20 | Саморез 3,5x20 | 12 | 6 | планка | 1000x80 | 2 |
| 3,5x30 | Саморез 3,5x30 | 4 | 7 | планка | 516x80 | 4 |
| ГВ | Гвоздь 2x20 | 70 | 8 | полик | 2268x492 | 2 |
| ЗПЭ | Заглушка пвх на эксцентрик | 16 | | | | |
| ЗС | Заглушка самоклеящаяся | 4 | | | | |
| З8 | Заглушка 8 мм | 4 | | | | |
| З5 | Заглушка 5 мм | 12 | | | | |
| НВР | Ножка врезная регулируемая | 4 | | | | |
| ПН | Петля накладная | 10 | | | | |
| УП | Установочная площадка петли | 10 | | | | |
| Р160 | Ручка 160 мм | 2 | | | | |
| ВПР | Винт потай для ручек 4x20 | 4 | | | | |
| ПД | Полкодержатель ДСП | 4 | | | | |
| ШО | Штанга овальная 963 мм | 1 | | | | |
| ДШО | Держатель штанги овальной | 2 | | | | |
| СПД | Соединительный профиль для ДВП 1307 мм | 1 | | | | |
| СПД | Соединительный профиль для ДВП 614 мм | 1 | | | | |
| СПД | Соединительный профиль для ДВП 299 мм | 1 | | | | |



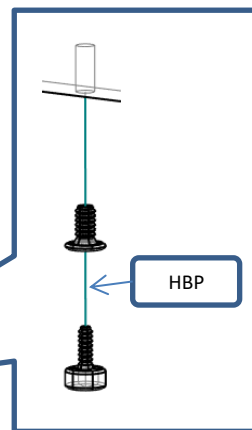
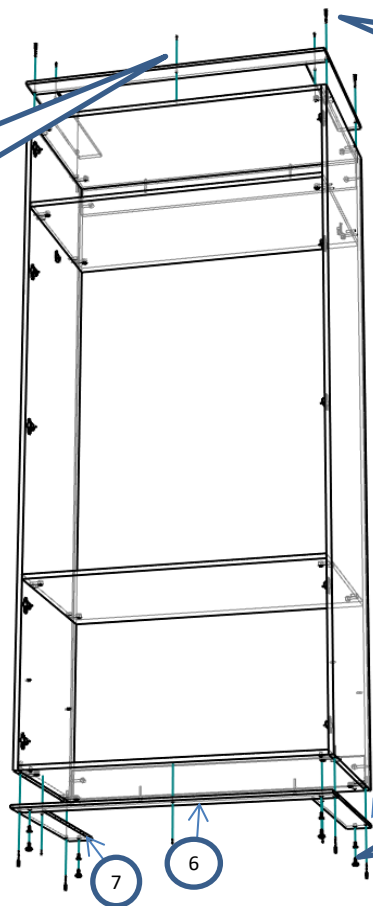
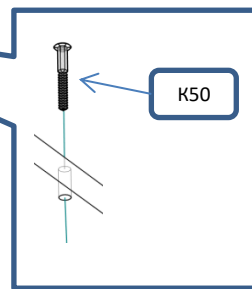
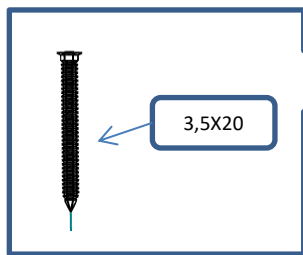
Шаг 1



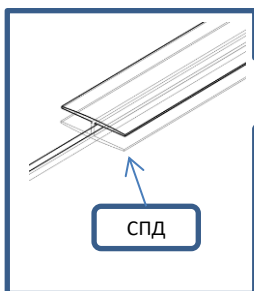
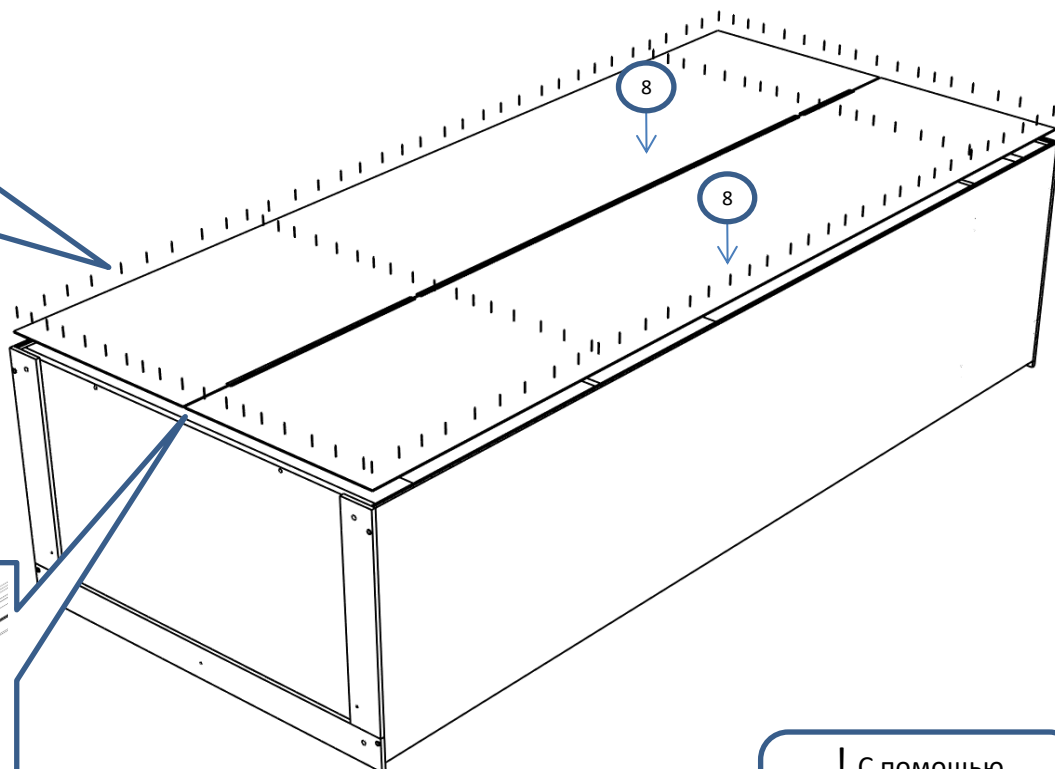
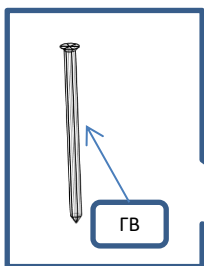
Шаг 2



Шаг 3



Шаг 4



! С помощью рулетки выровнять диагонали шкафа и закрепить полки

Шаг 5

