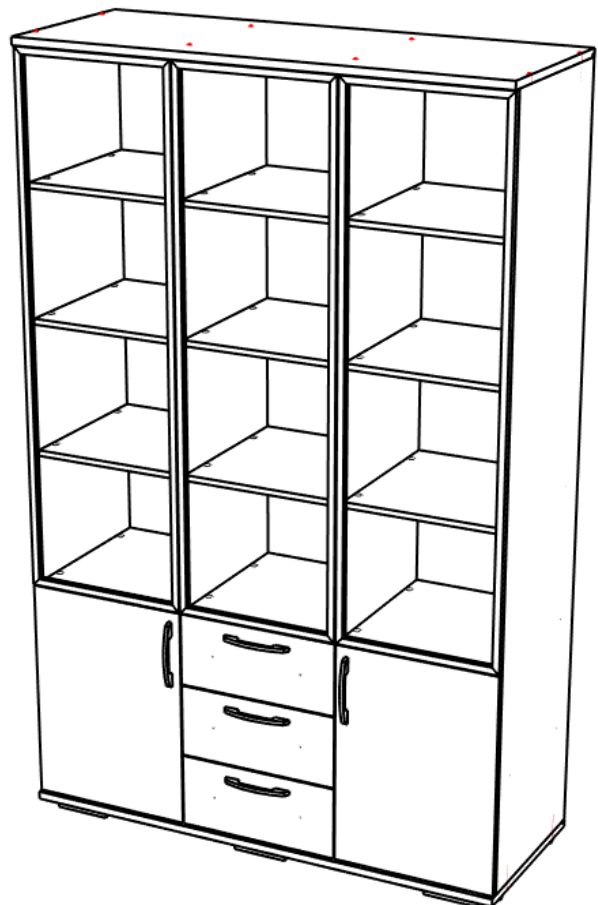
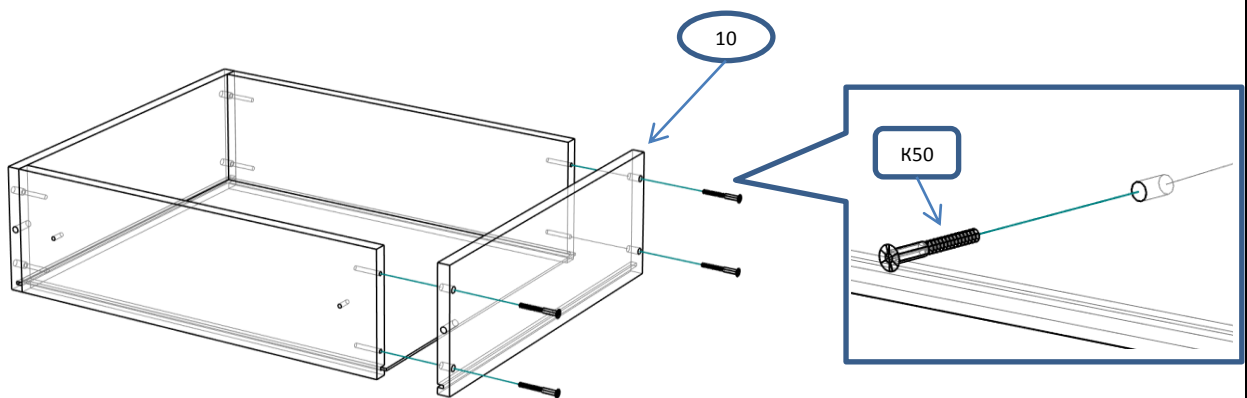
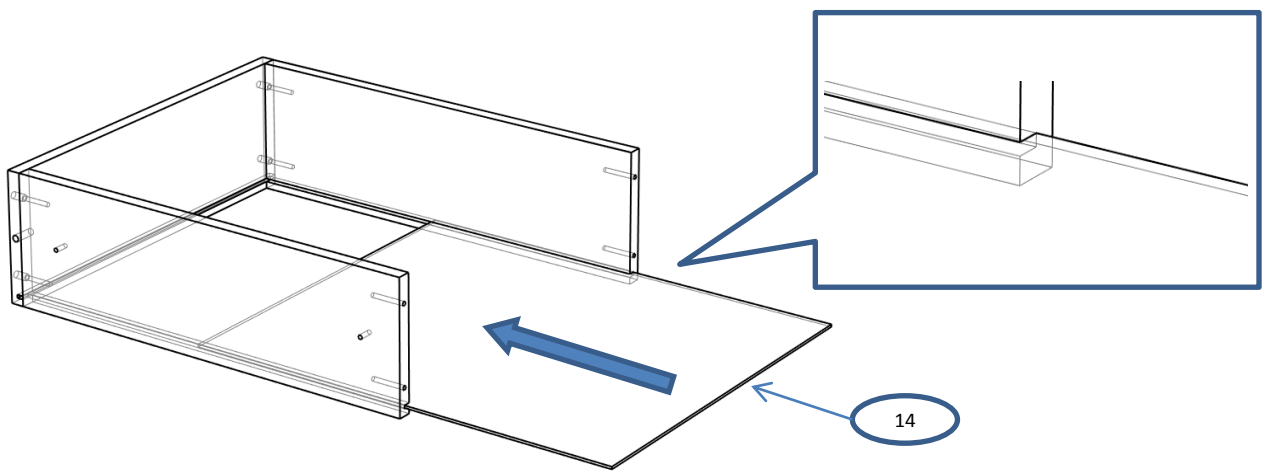
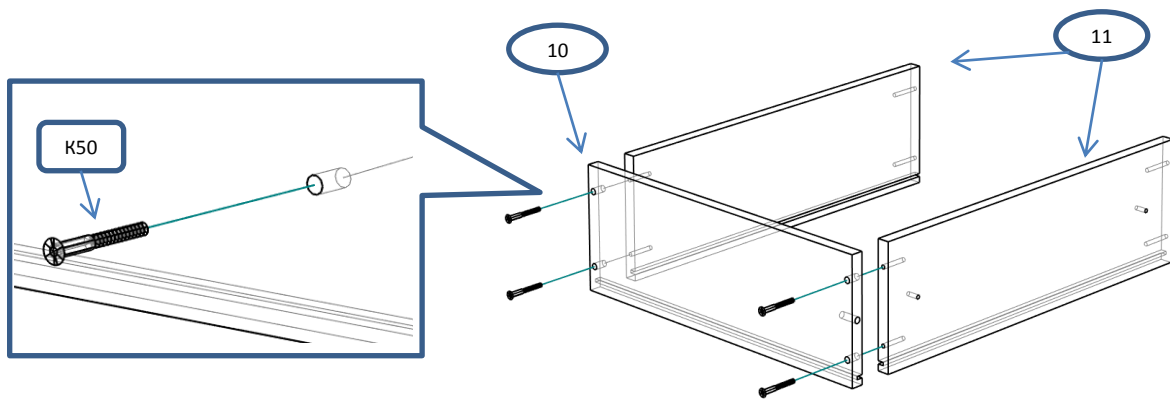


Шкаф 3-ств. 5-дверный профиль АЛ (Ч-133А)						
Фурнитура			Спецификация			
Обозн.	наименование	кол-во	№	наименование	размер	кол-во
K50	Конфирмат 6,3x50	24	1	дно	1350x500	1
K70	Конфирмат 6,3x70	16	2	крышка	1350x500	1
СМП	Стяжка межсекционная папа М4x15	2	3	ножка	150x50	4
СММ	Стяжка межсекционная мама М4x27	2	4	бок	2106x476	2
ПДС	Полкодержатель стягивающий	56	5	перег	2106x464	2
ВПС	Винт полкодержателя стяг. 6,3x13	56	6	полка бок	426x456	8
3,5x16	Саморез 3,5x16	68	7	полка бок	426x464	2
3,5x30	Саморез 3,5x30	8	8	полка сер	434x456	3
4x40	Саморез 4x40	6	9	полка сер	434x464	1
ГВ	Гвоздь 2x20	35	10	бок ящ	450x160	6
СД	Скоба (стык двп)	20	11	ст ящ	377x160	6
ЗС	Заглушка самоклеящаяся	5	12	дверь	621x447	2
УСД	Уголок с саморезом для ДВП	34	13	фас ящ	205x447	3
ОП30	Опора регулируемая 30мм	8	14	дно ящ	432x391	3
P128	Ручка 128 мм	5	15	полик	2120x441	2
ВПР	Винт потай для ручек 4x20	10	16	полик	2120x450	1
ПНА	Петля накладная для алюминиевого профиля	8	17	дверь	1476x447	3
ПН	Петля накладная	4				
УП	Установочная площадка петли	16				
ППНА	Петля полунакладная для алюминиевого профиля	4				
ШК	Шкант	6				
НШ45	Направляющие п/в 450мм	3				
ОЧ45	Направляющие п/в 450мм	3				
ЕВ11	Евровинт потай 6,3x11	24				
ДН	Демпфер накладной(PUSH TO OPEN)	2				
ВПА	Винт для петли под алюминиевый профиль	12				

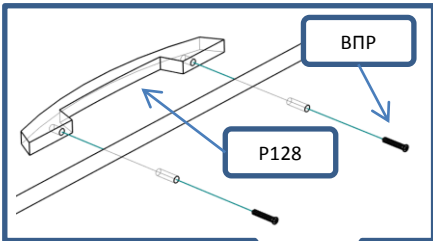
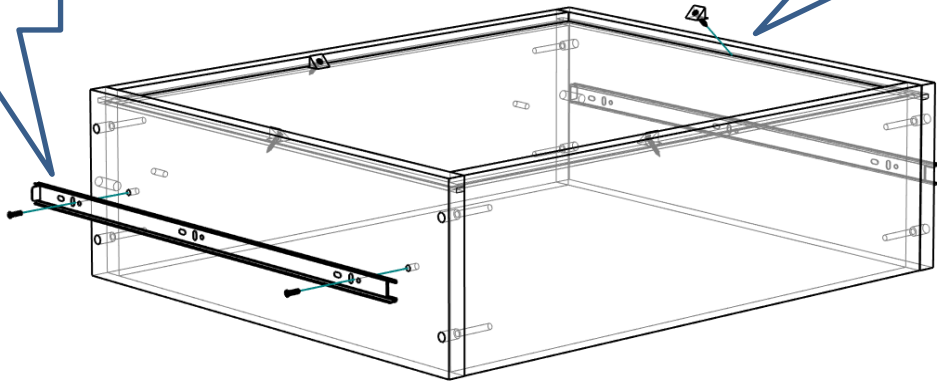
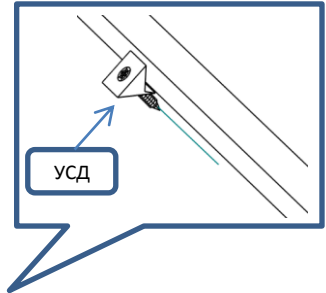
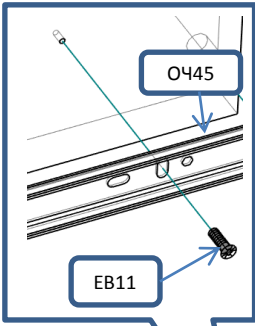


Сборка ящиков

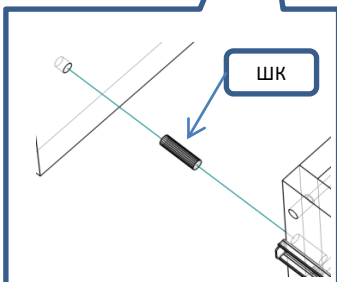
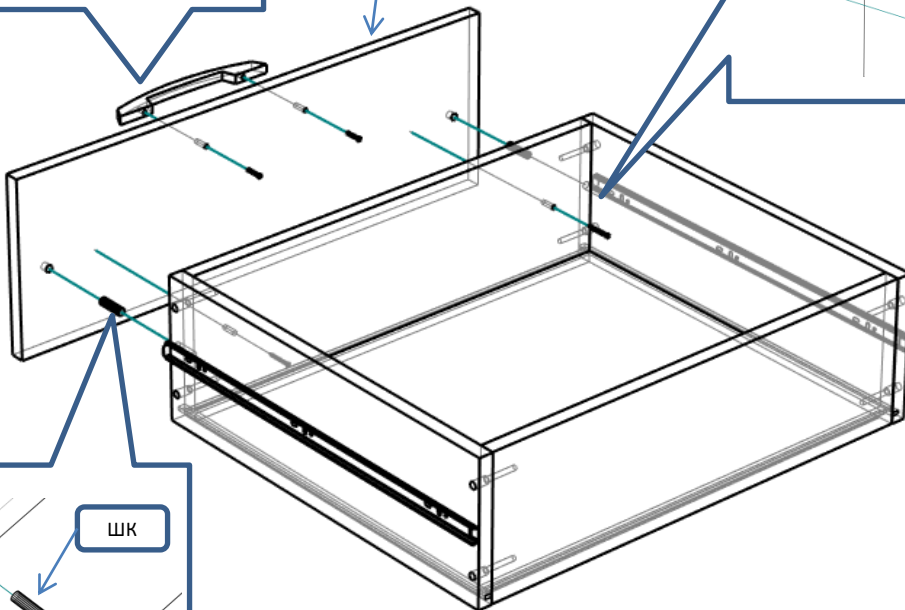
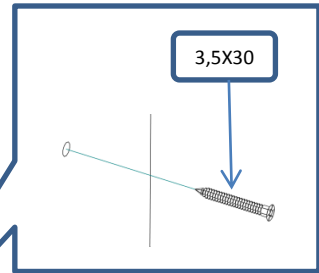


Сборка ящиков

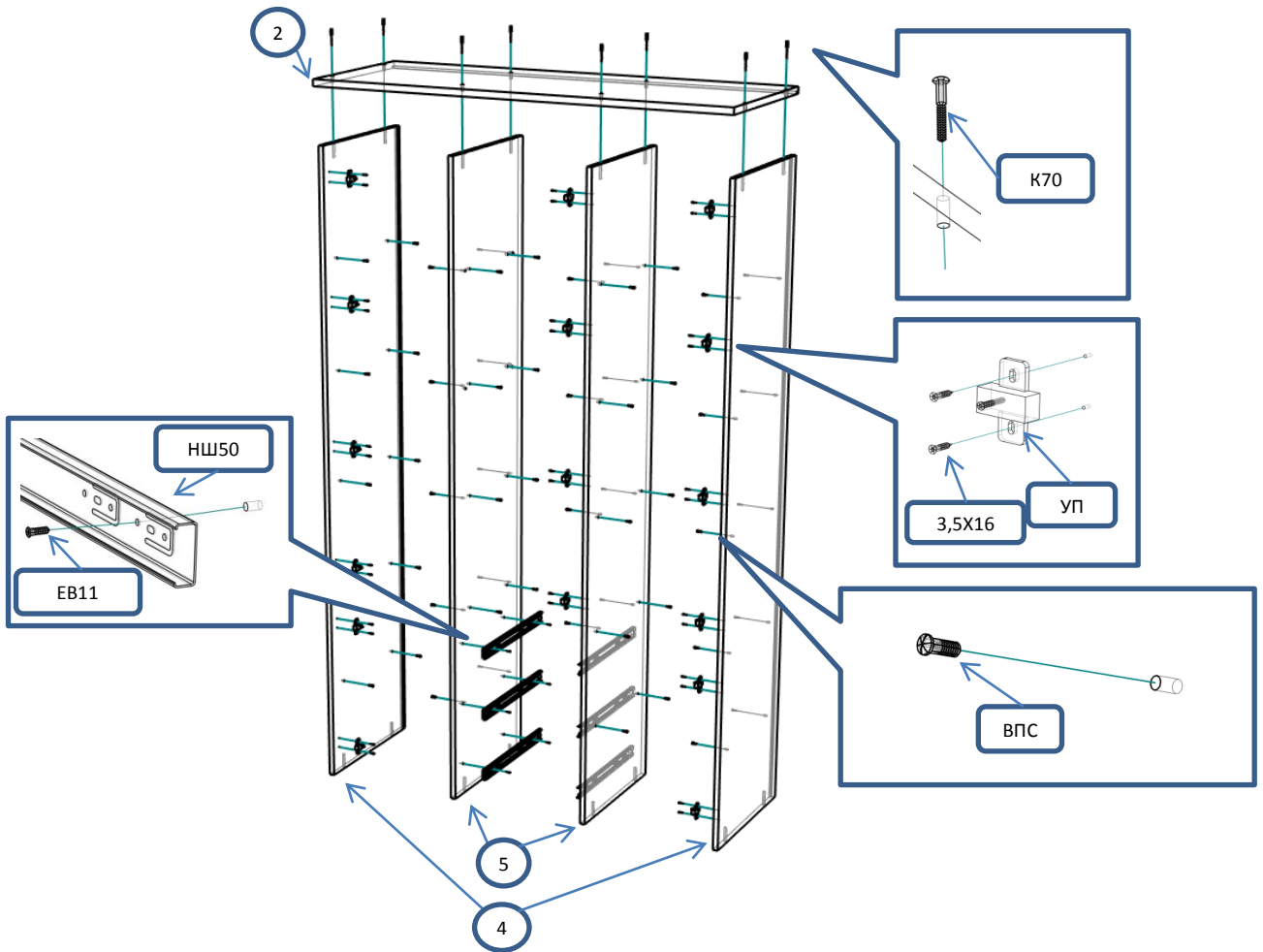
! С помощью рулетки выровнять диагонали ящика и закрепить дно



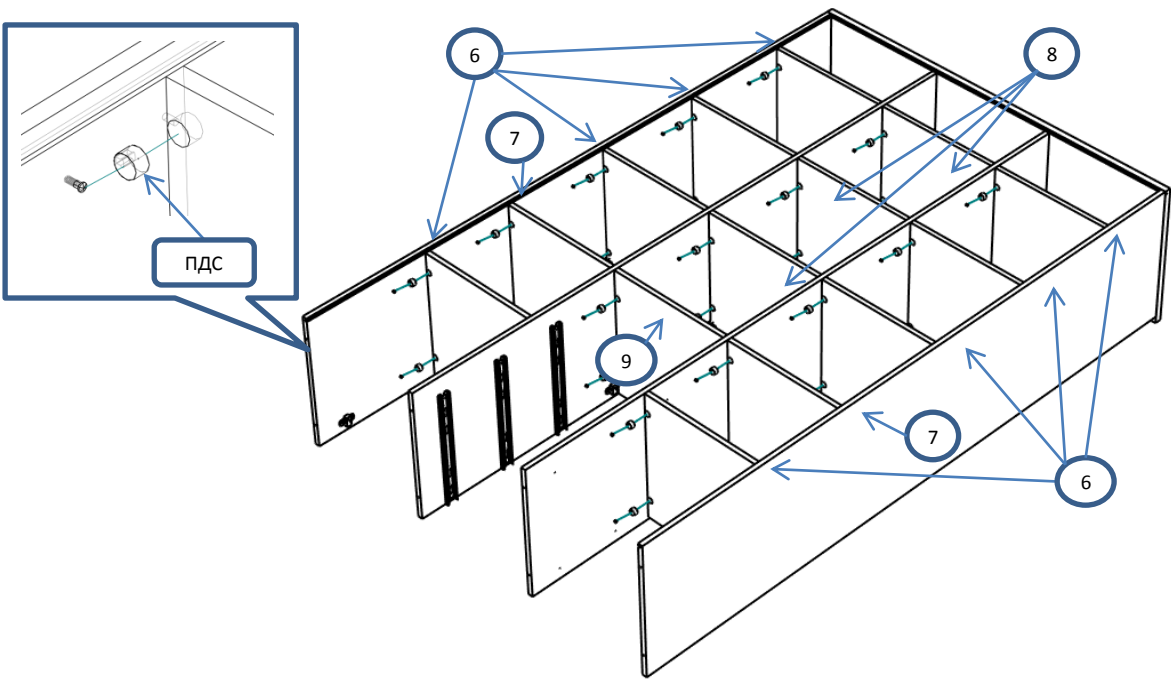
13



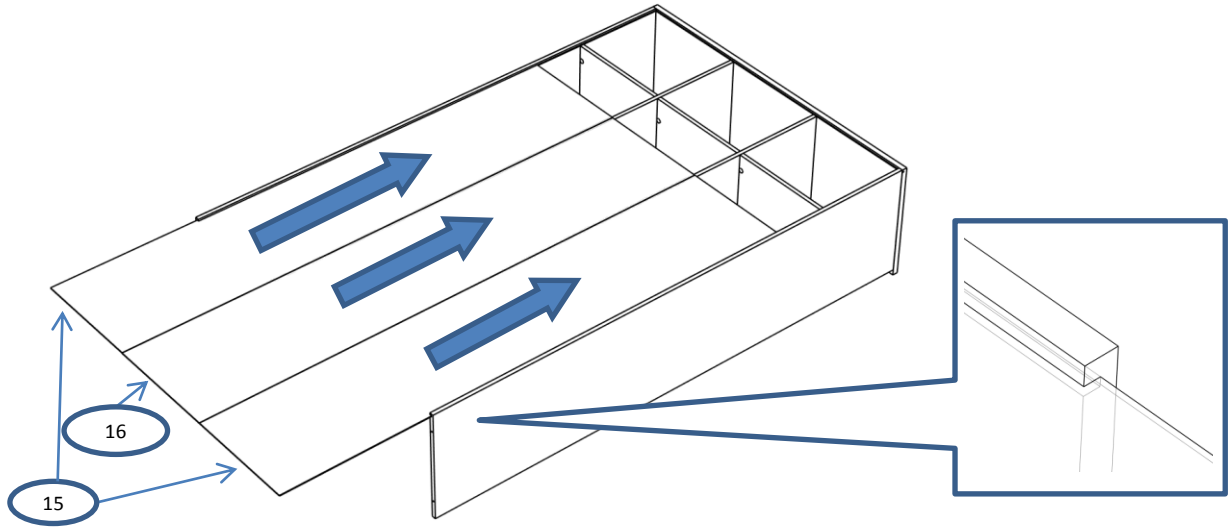
Шар 1



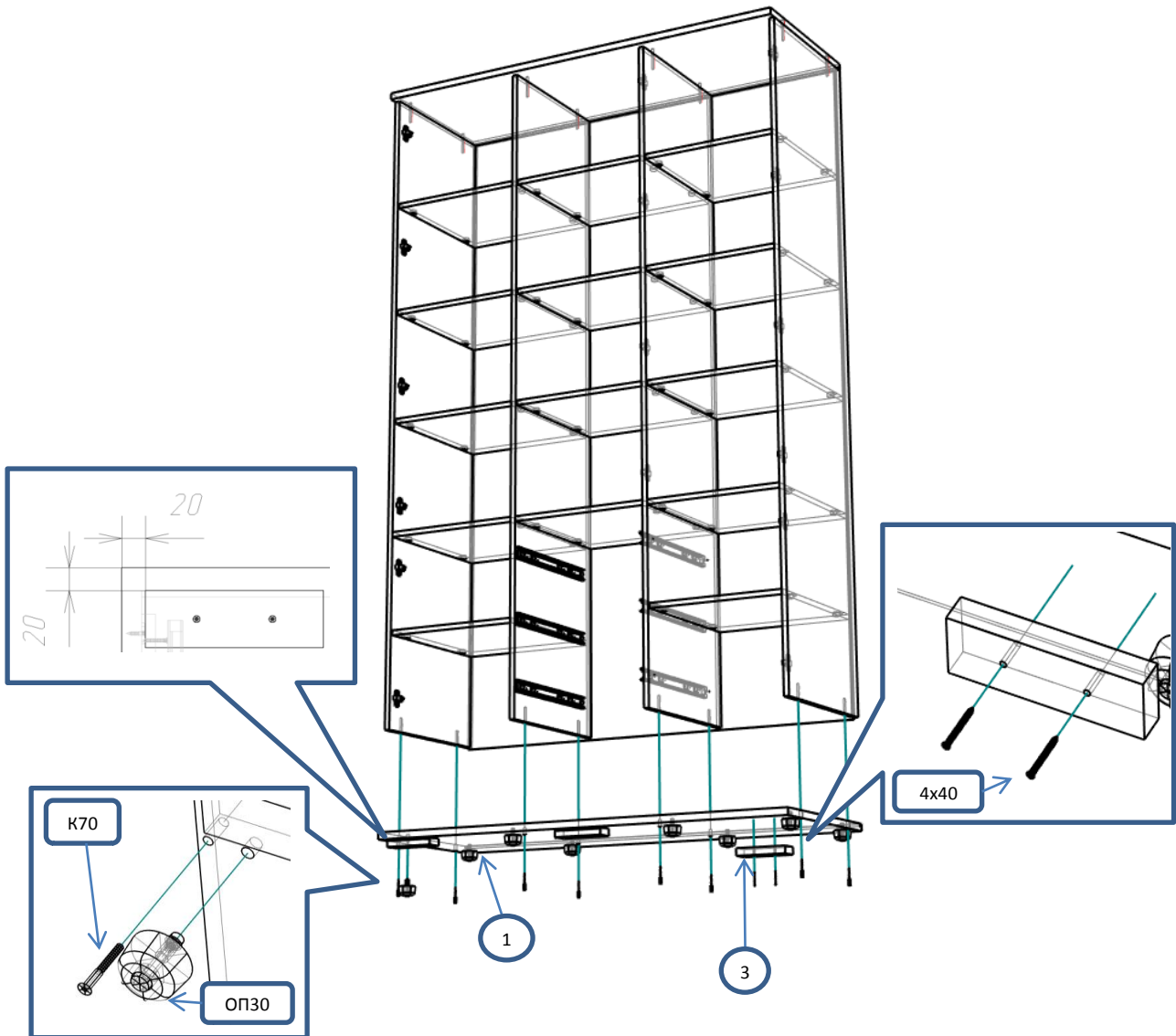
Шар 2



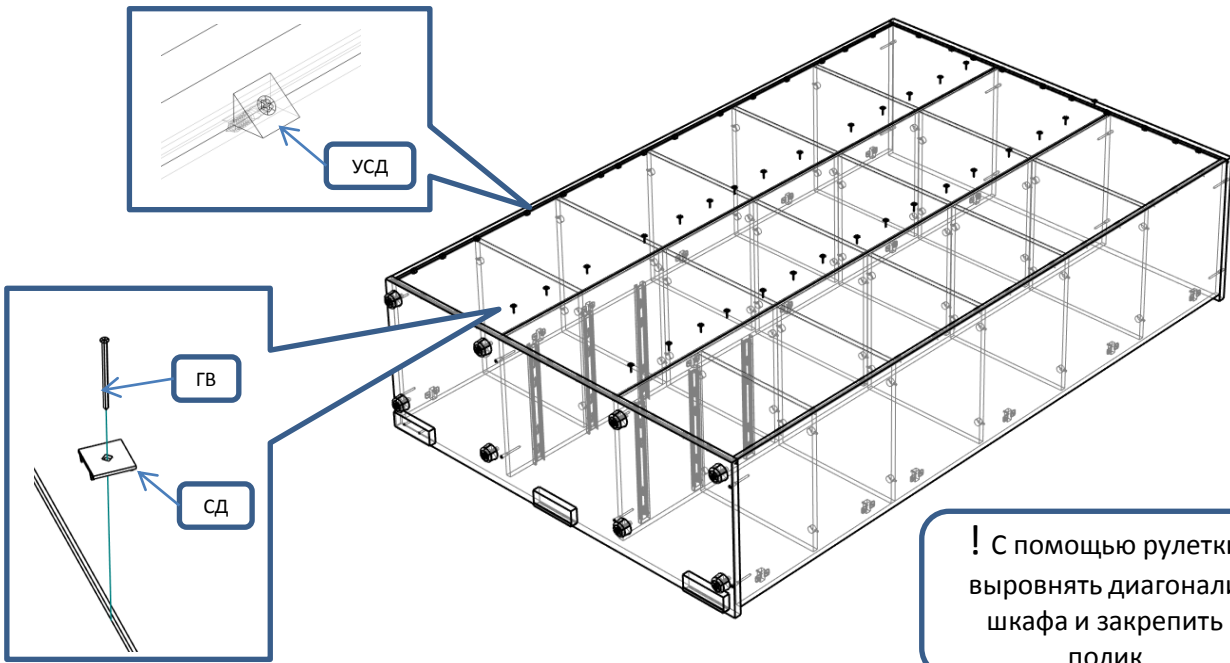
Шаг 3



Шаг 4

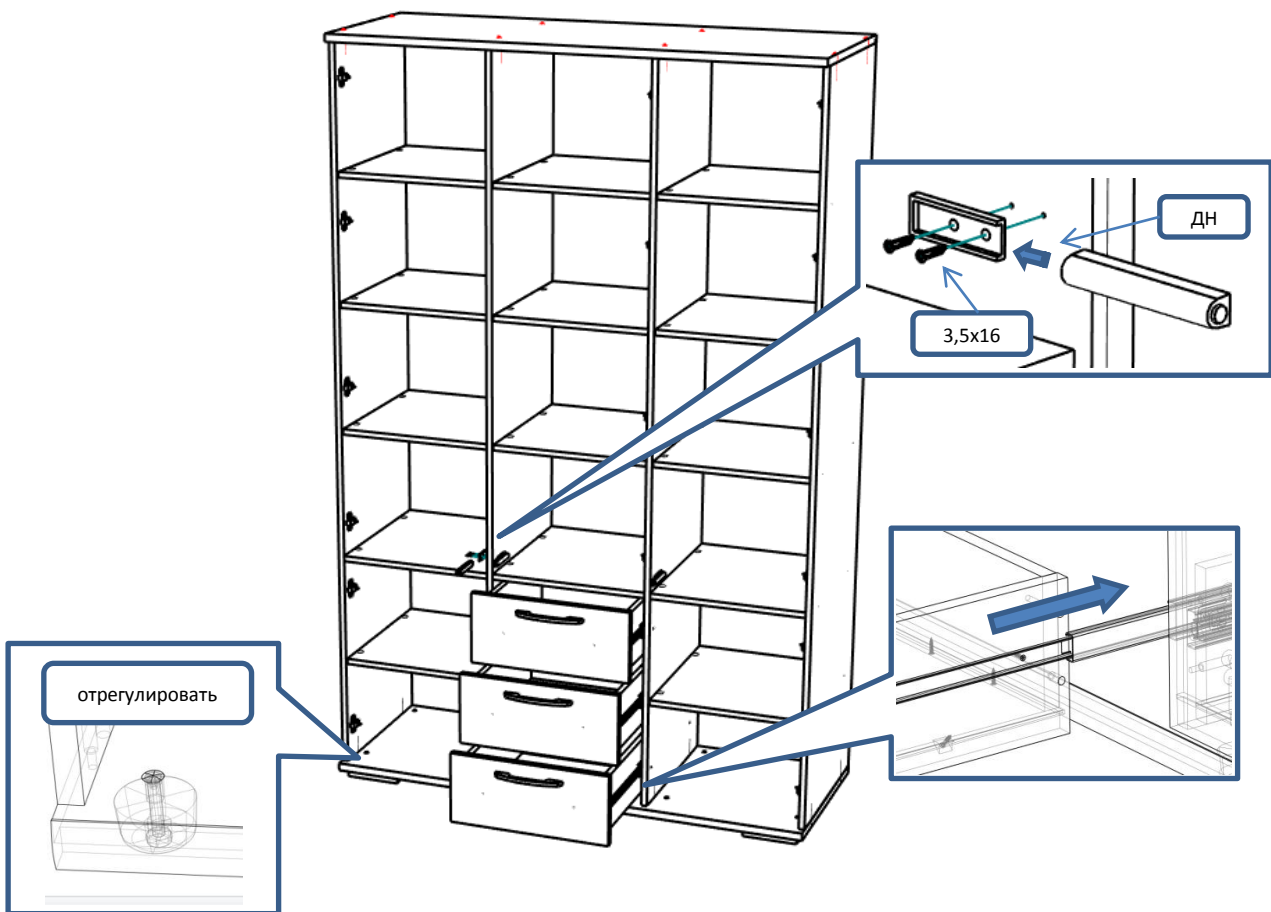


Шаг 5



! С помощью рулетки выровнять диагонали шкафа и закрепить полки

Шаг 6



Шаг 7

