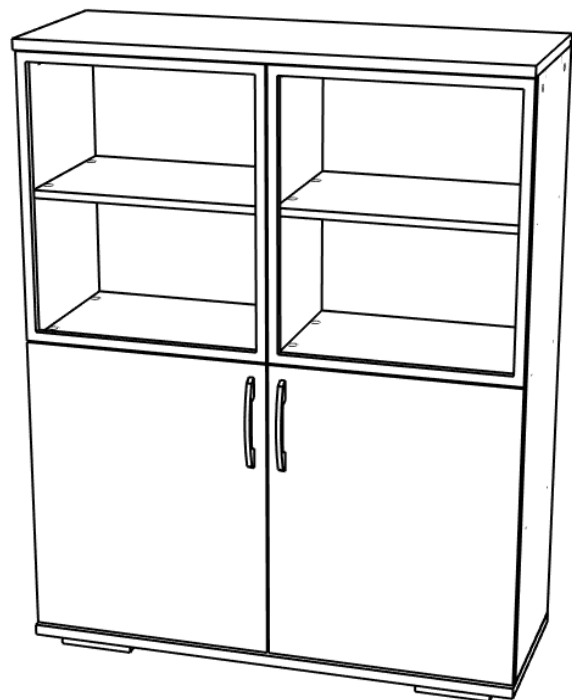
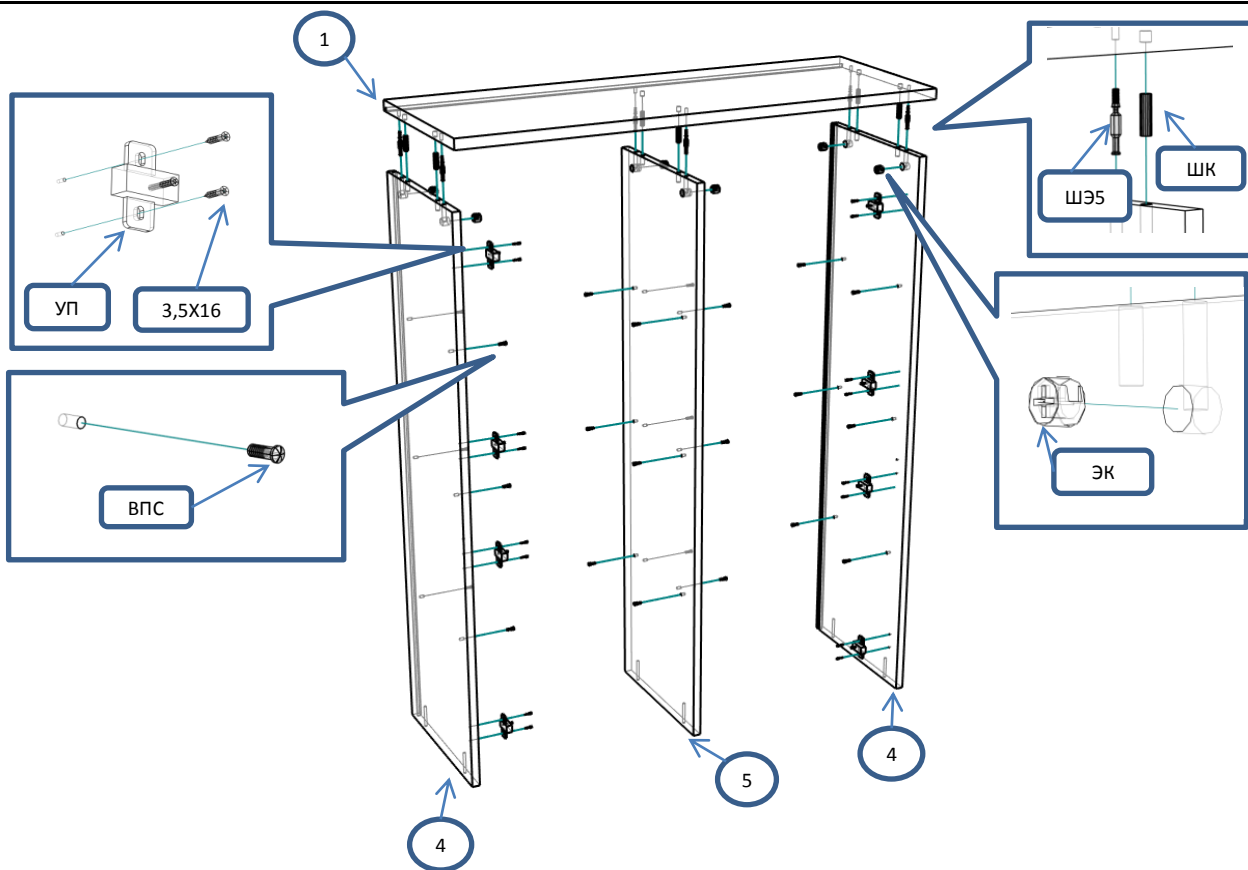


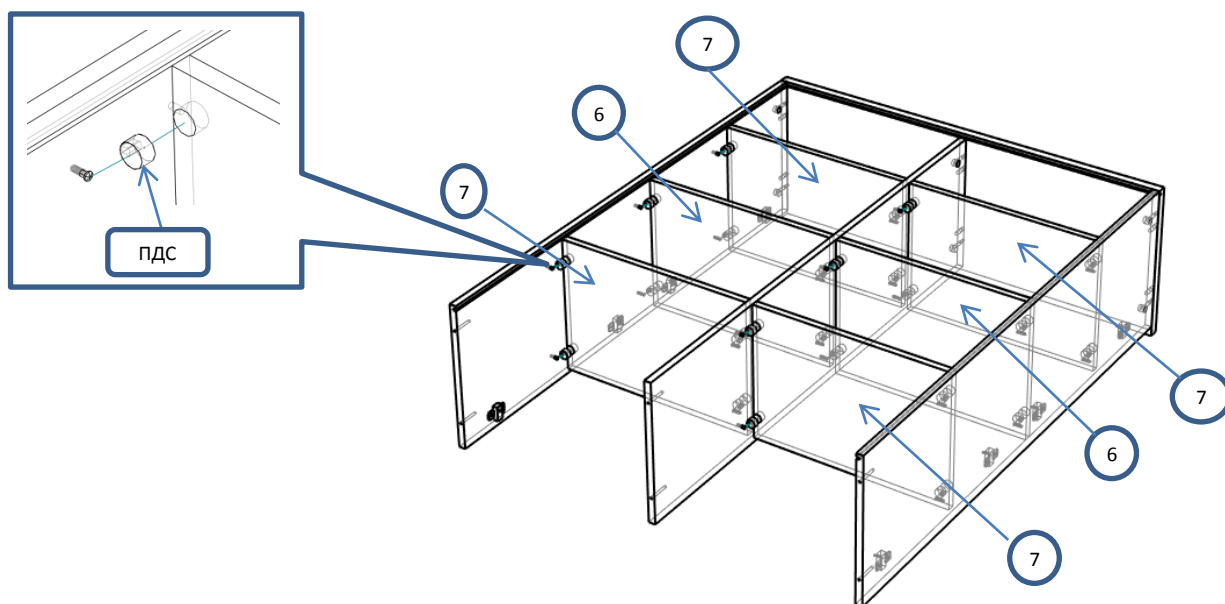
Шкаф 2-ств. 4-дверный профиль АЛ (Ч-173А)						
Фурнитура			Спецификация			
Обозн.	наименование	кол-во	№	наименование	размер	кол-во
К70	Конфирмат 6,3x70	6	1	крышка	1000x370	1
СМП	Стяжка межсекционная папа М4x15	2	2	дно	1000x370	1
СММ	Стяжка межсекционная мама М4x27	2	3	ножка	150x50	2
ЭК	Эксцентрик	6	4	бок	1218x346	2
ШЭ5	Шток	6	5	перег	1218x334	1
ПДС	Полкодержатель стягивающий	24	6	полка	476x334	2
ВПС	Винт полкодержателя стяг. 6,3x13	24	7	полка	476x324	4
ШК	Шкант	6	8	дверь низ	493x617	2
3,5x16	Саморез 3,5x16	28	9	полик	1232x491	2
3,5x30	Саморез 3,5x30	2	10	дверь верх	588x497	2
4x40	Саморез 4x40	4				
ГВ	Гвоздь 2x20	15				
СД	Скоба (стык двп)	6				
ЗС	Заглушка смклщ	5				
УСД	Уголок с саморезом для ДВП	12				
ОП30	Опора регулируемая 30мм	5				
ПНА	Петля накладная для алюминиевого профиля	4				
УП	Установочная площадка петли	8				
Р128	Ручка 128 мм	2				
ПН	Петля накладная	4				
ВПр	Винт потай для ручек 4x20	4				
ДН	Демпфер накладной(PUSH TO OPEN)	2				
ВПА	Винт для петли под алюминиевый профиль	8				



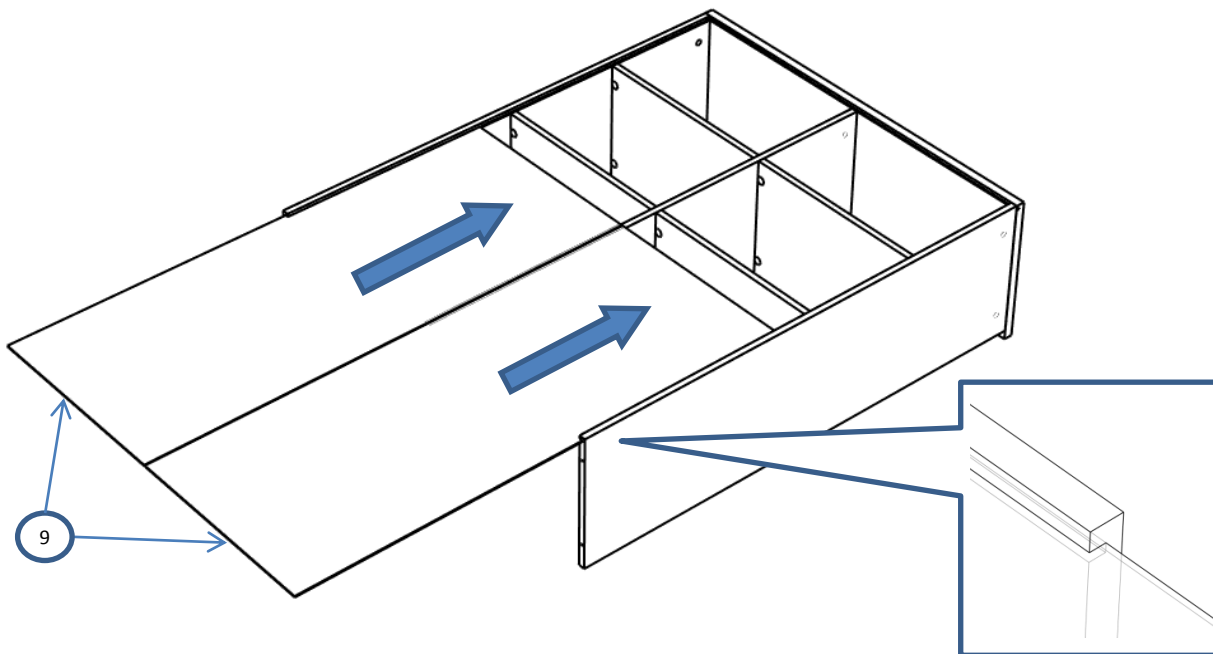
Шаг 1



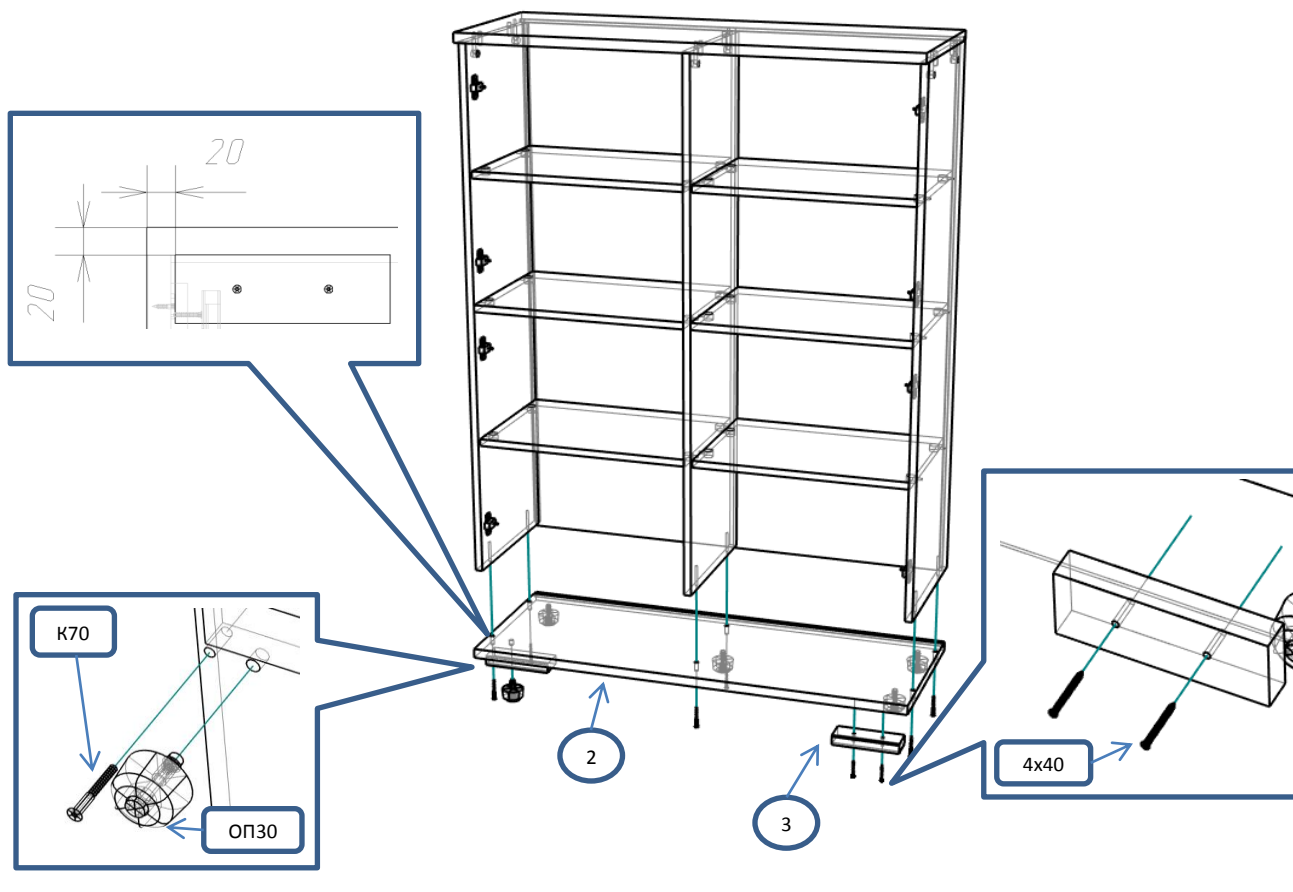
Шаг 2



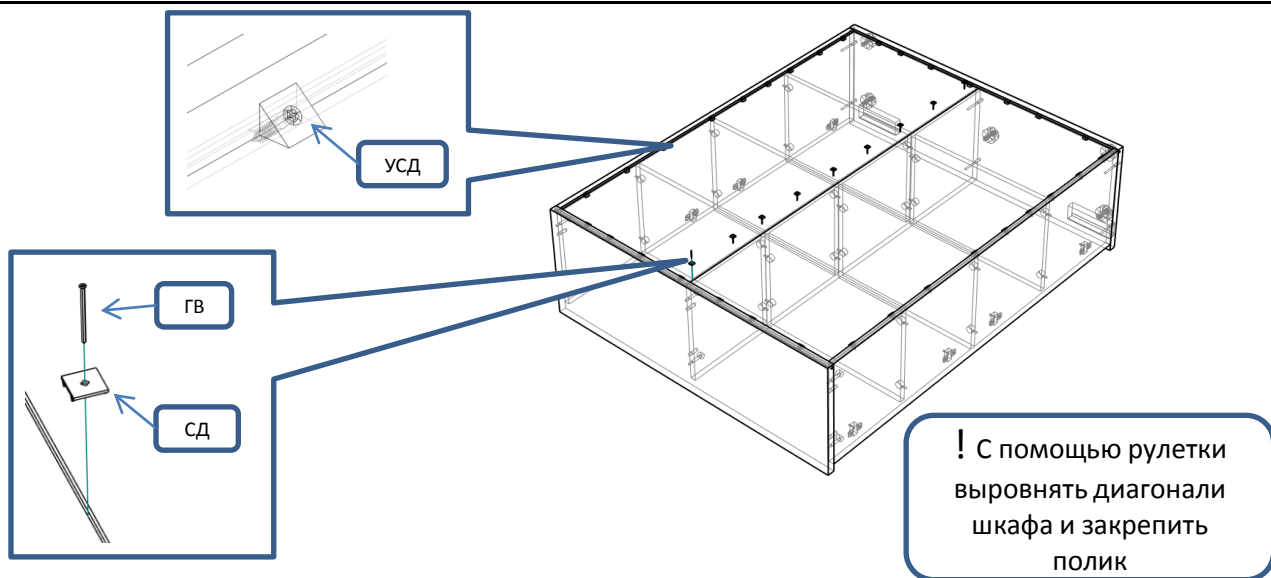
Шаг 3



Шаг 4



Шаг 5



Шаг 6

