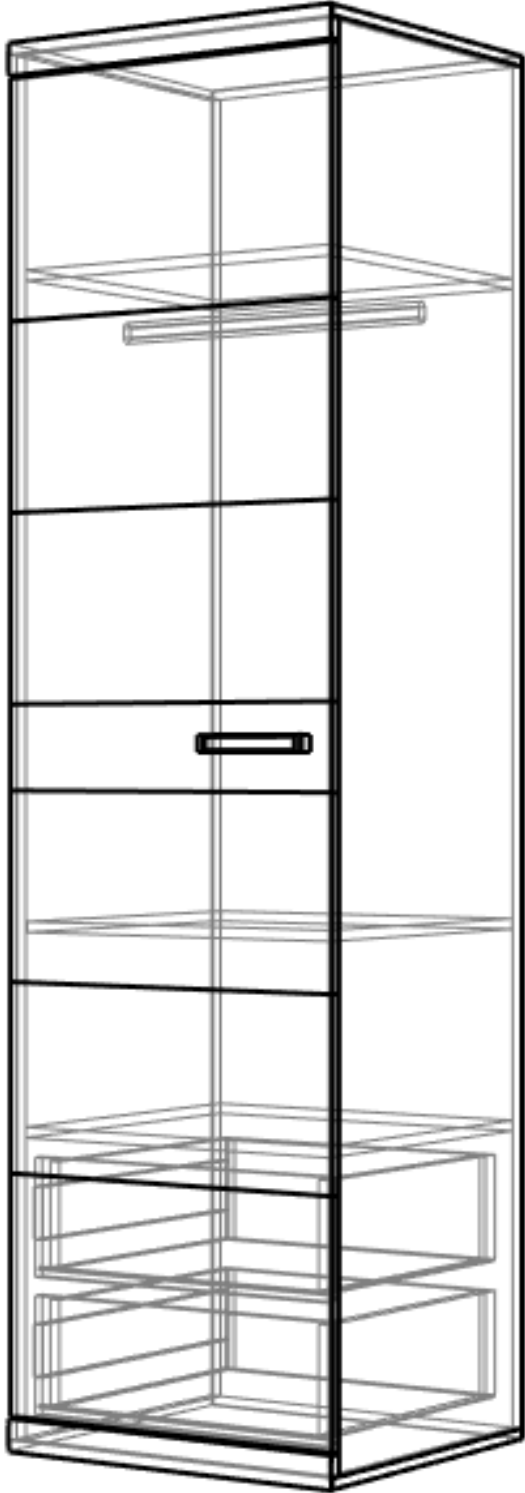
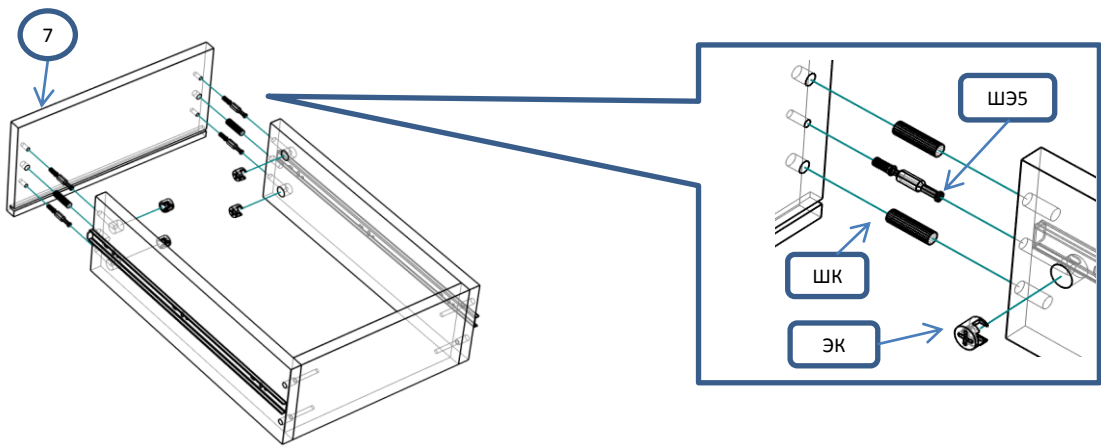
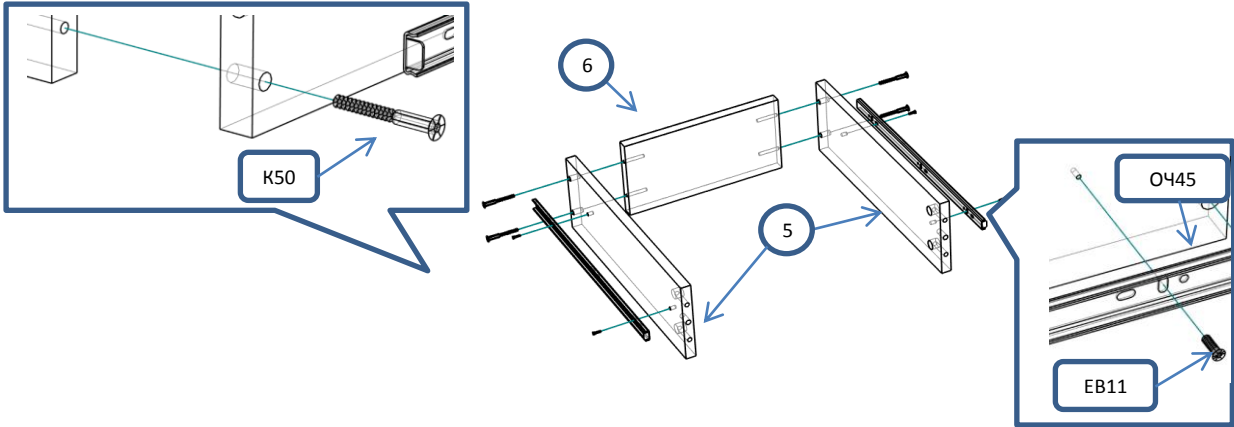
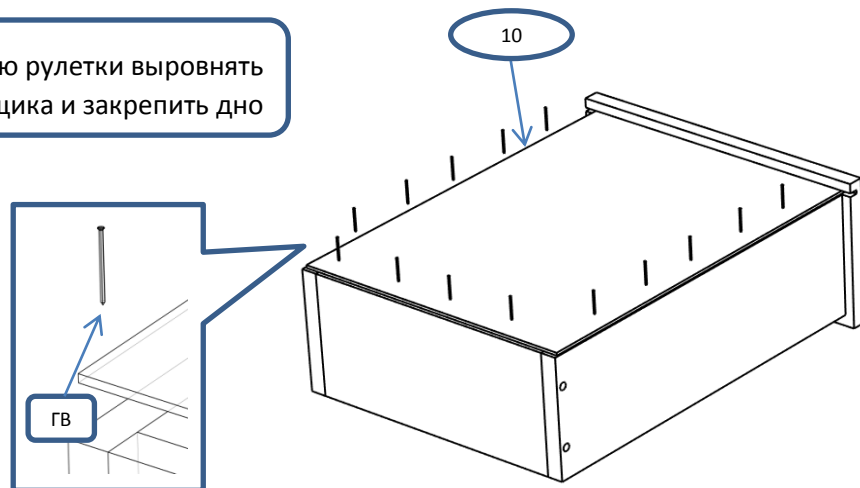


Д 19 Я Шкаф 2 ящика внутри ,штанга ,полки	Спецификация			
Общий вид	№	наименование	размер	кол-во
	1	бок	2086x498	2
	2	крыша,дно	550x514	2
	3	полка	518x498	2
	4	полка пд	515x495	1
	5	бок ящика	450x160	4
	6	стенка ящика	443x160	2
	7	фасад ящика	500x180	2
	8	планка ящика	478x79	2
	9	дверь	2014x546	1
	10	дно ящика	473x457	2
	11	полик	2116x548	1
Фурнитура				
Обозн	наименование			кол-во
К50	Конфирмат 6,3x50			16
ЭК	Эксцентрик			16
ШЭ5	Шток			16
ПД	Полкодержатель ДСП			4
ШК	Шкант			12
3,5x16	Саморез 3,5x16			40
3,5x30	Саморез 3,5x30			8
ГВ	Гвоздь 2x20			80
ЗС	Заглушка самоклеящаяся			8
ЗПЭ	Заглушка пвх на эксцентрик			12
ОП30	Опора регулируемая 30мм			4
ПН	Петля накладная			5
УП	Установочная площадка петли			5
Р160	Ручка 160 мм			1
ВПР	Винт потай для ручек 4x20			2
НШ45	Направляющие п/в 450мм			2
ОЧ45	Направляющие п/в 450мм (ответная часть)			2
ЕВ11	Евровинт потай 6,3x11			16
УСД	Уголок с саморезом для ДВП			6
ШО	Штанга овальная 513 мм			1
ДШО	Держатель штанги овальной			2

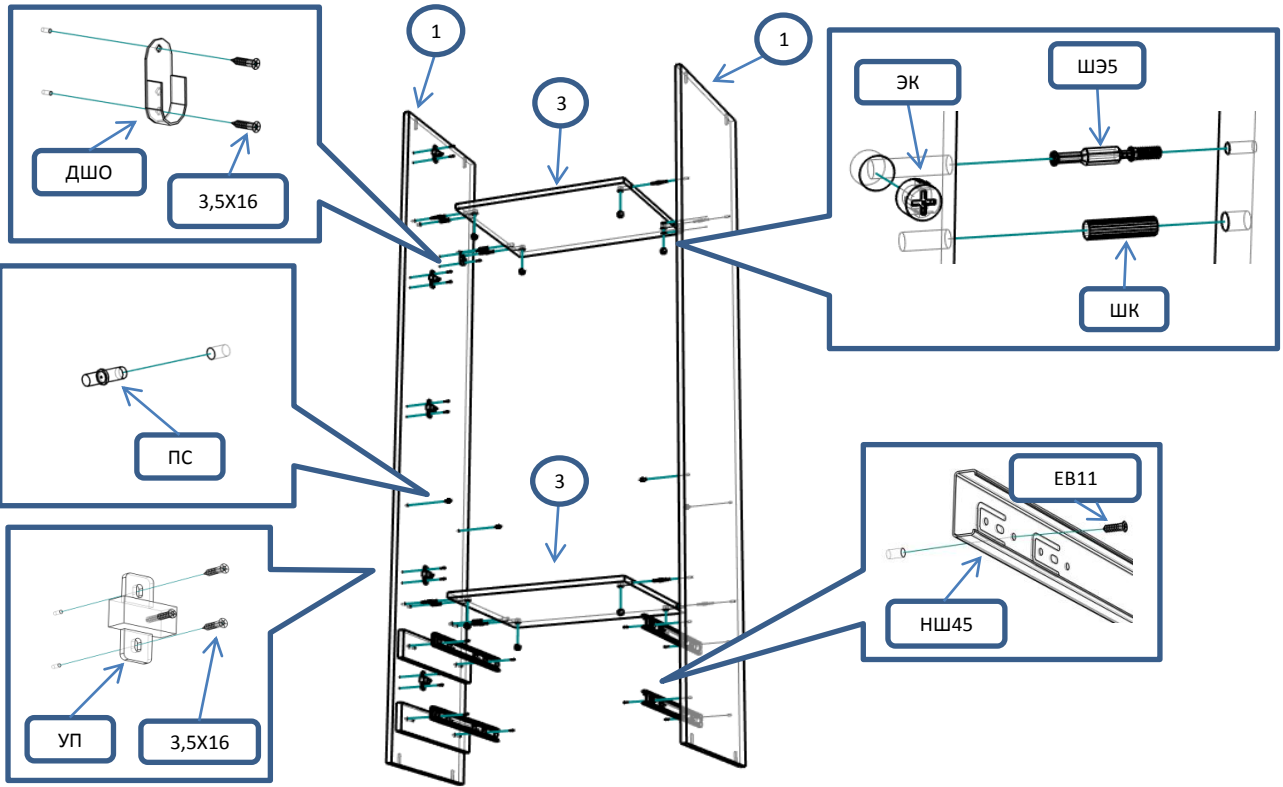
# Сборка ящиков



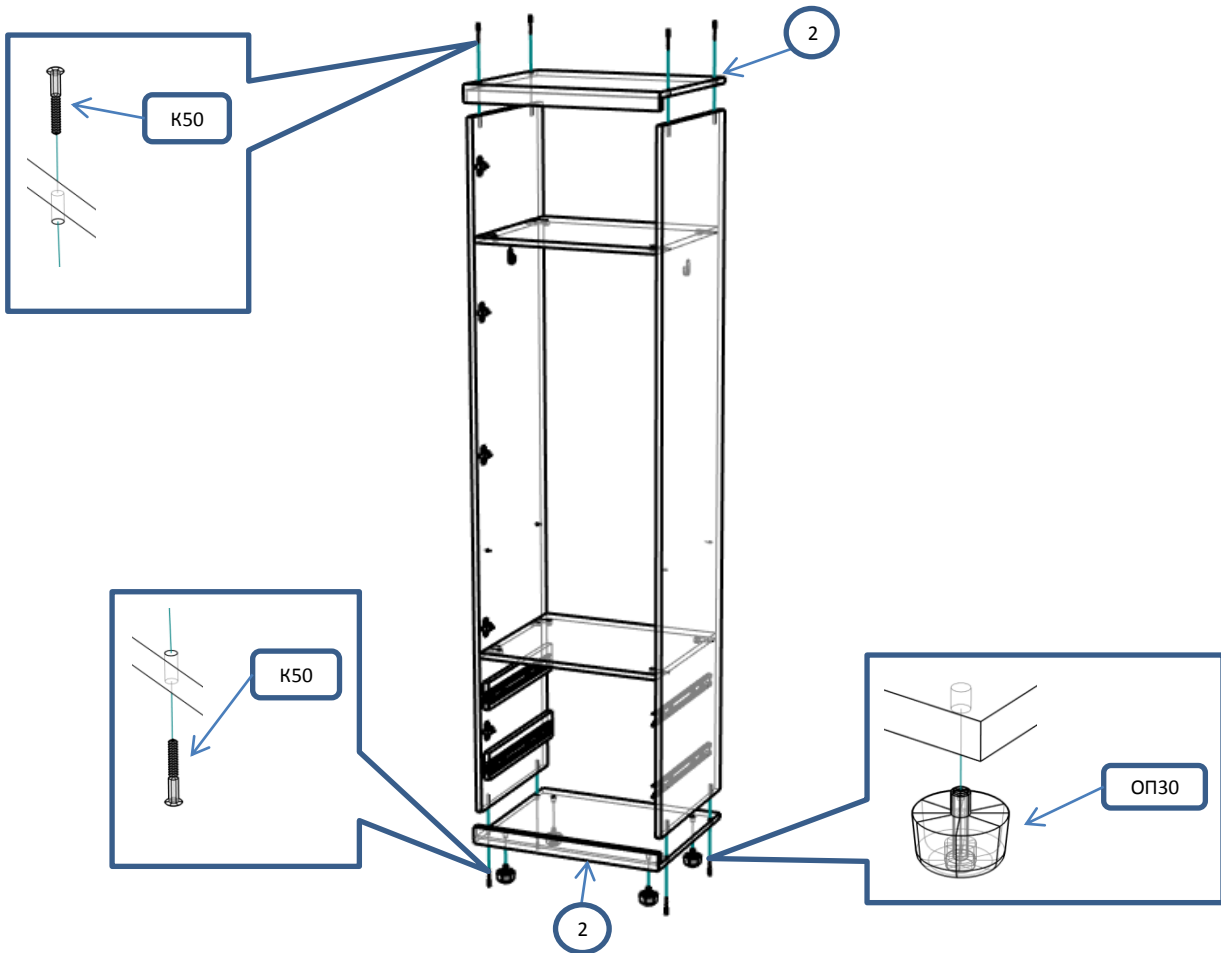
! С помощью рулетки выровнять диагонали ящика и закрепить дно



Шаг 1

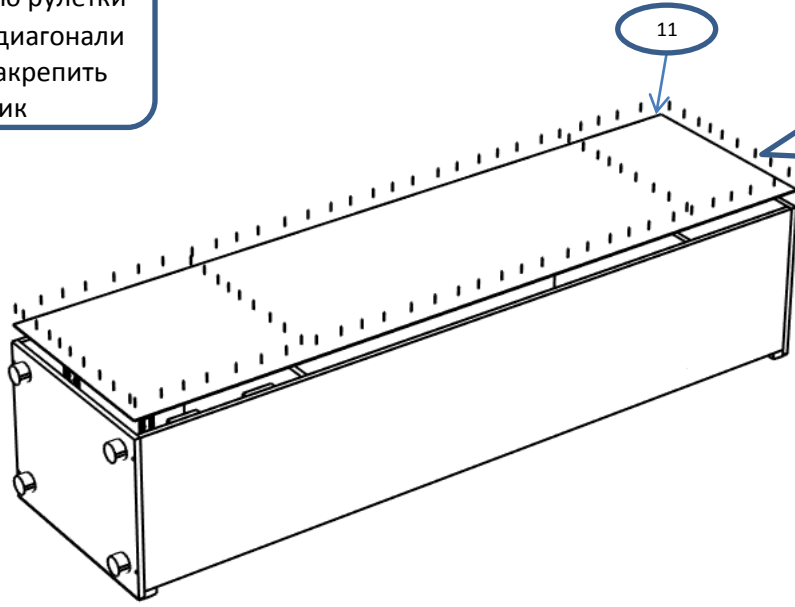


Шаг 2



Шаг 3

! С помощью рулетки выровнять диагонали шкафа и закрепить полки



Шаг 4

