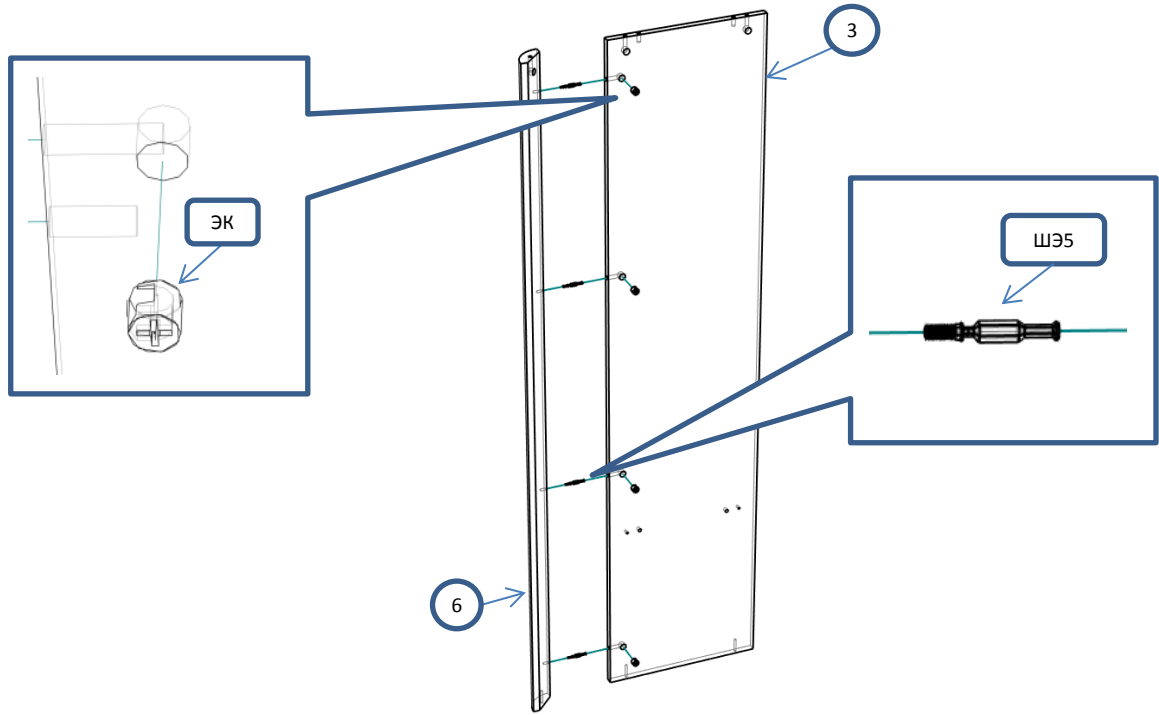


ЭВС 15 Шкаф малый

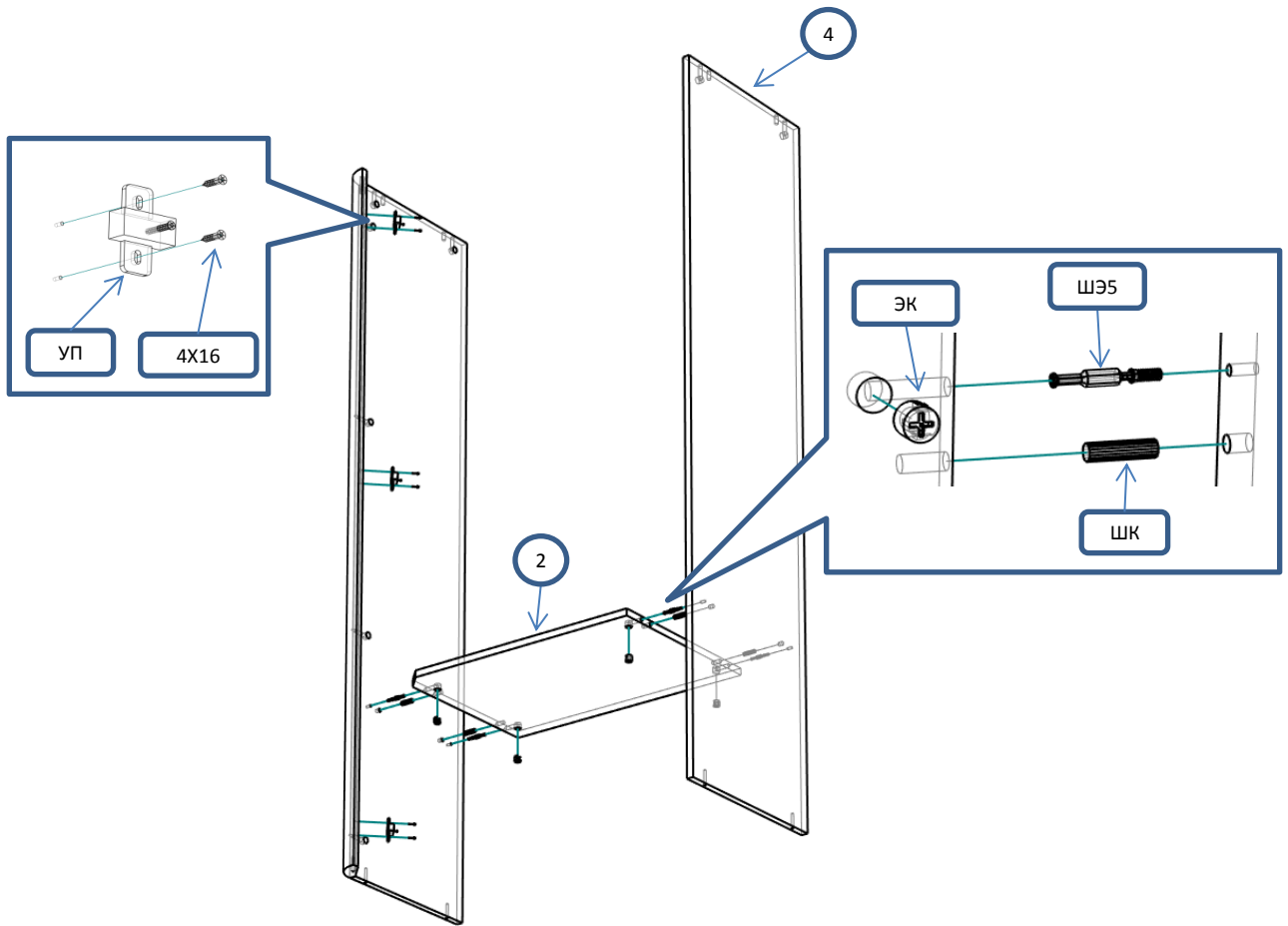
Фурнитура			Спецификация			
Обозн	наименование	кол-во	№	наименование	размер	кол-во
K50	Конфирмат 6,3x50	5	1	крыша,дно	650x440	2
ЭК	Эксцентрик	13	2	полка	615x418	1
ШЭ5	Шток	13	3	бок	1660x378	1
ШК	Шкант	8	4	бок	1660x418	1
3,5x16	Саморез 3,5x16	4	5	дверь	1653x584	1
4x16	Саморез 4x16	12	6	профиль	1660	1
3,5x30	Саморез 3,5x30	4	7	полик	1690x322	2
ГВ	Гвоздь 2x20	40				
ОП17	Опора регулируемая 17мм	4				
ПН135	Петля накладная 135 гр.	3				
УП	Установочная площадка петли	3				
Р160	Ручка 160 мм	1				
ВПР	Винт потай для ручек 4x20	2				
ЗС	Заглушка самоклеющ	4				
ЗПЭ	Заглушка пвх на эксцентрик	13				
ЗП10	Заглушка пвх 10 мм	4				
СПД	Соединительный профиль для ДВП 1660 мм	1				
ШБ	Штанга брючница 350 мм	1				



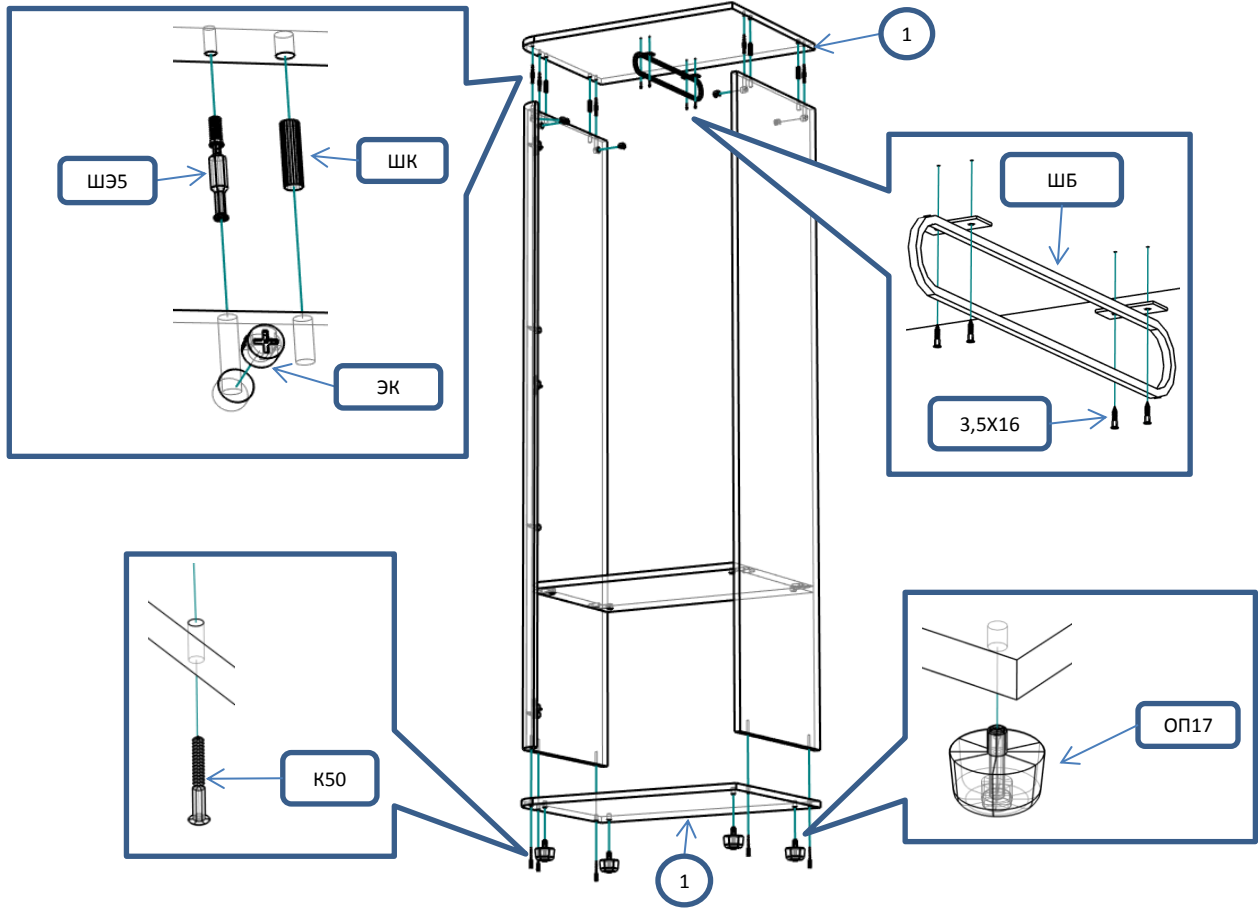
Шаг 1



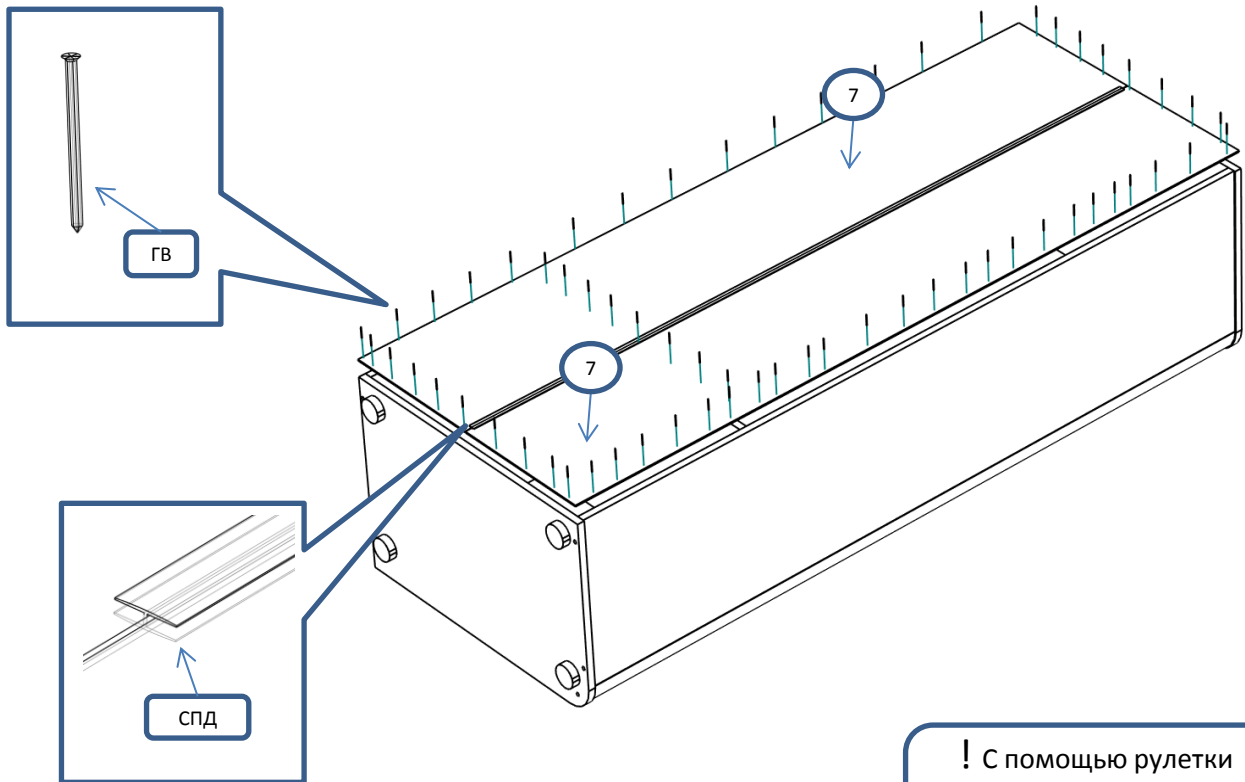
Шаг 2



Шаг 3

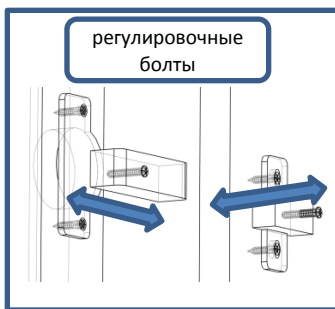
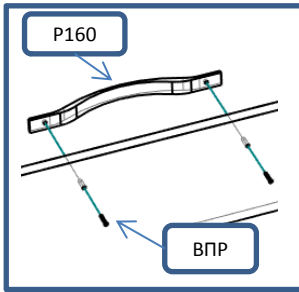
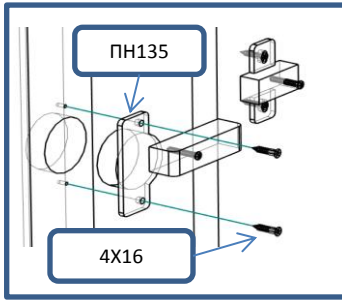


Шаг 4



! С помощью рулетки
выровнять диагонали
шкафа и закрепить
полики

Шаг 5



5

