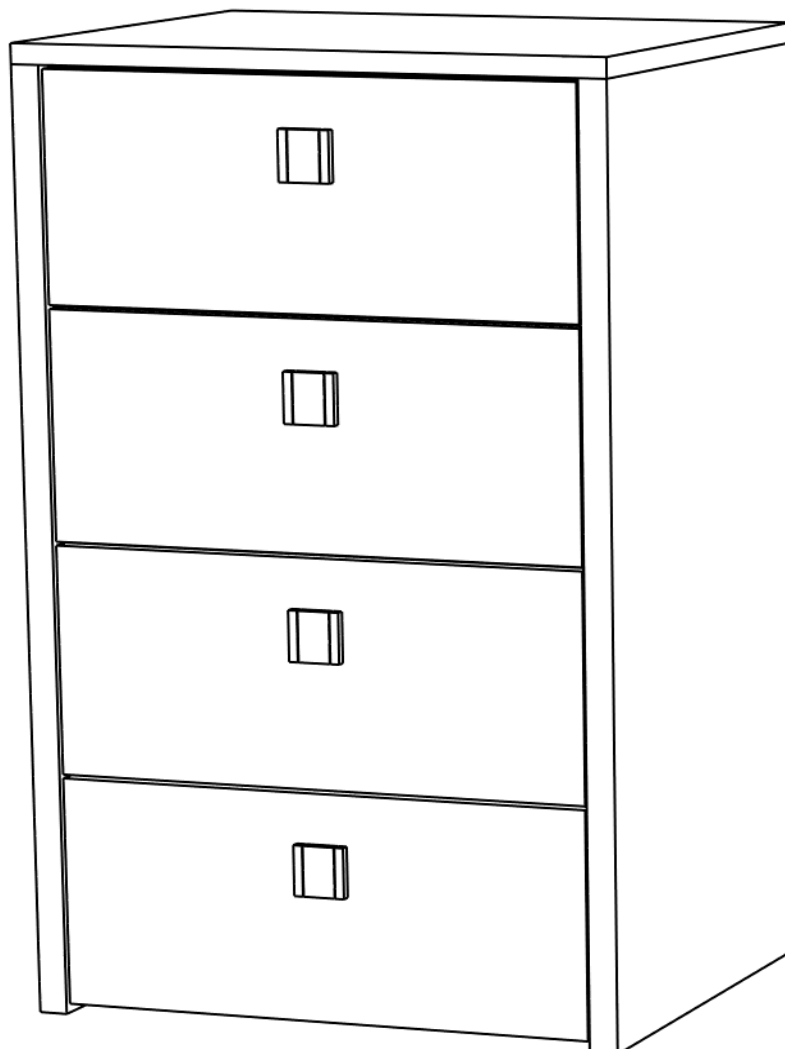
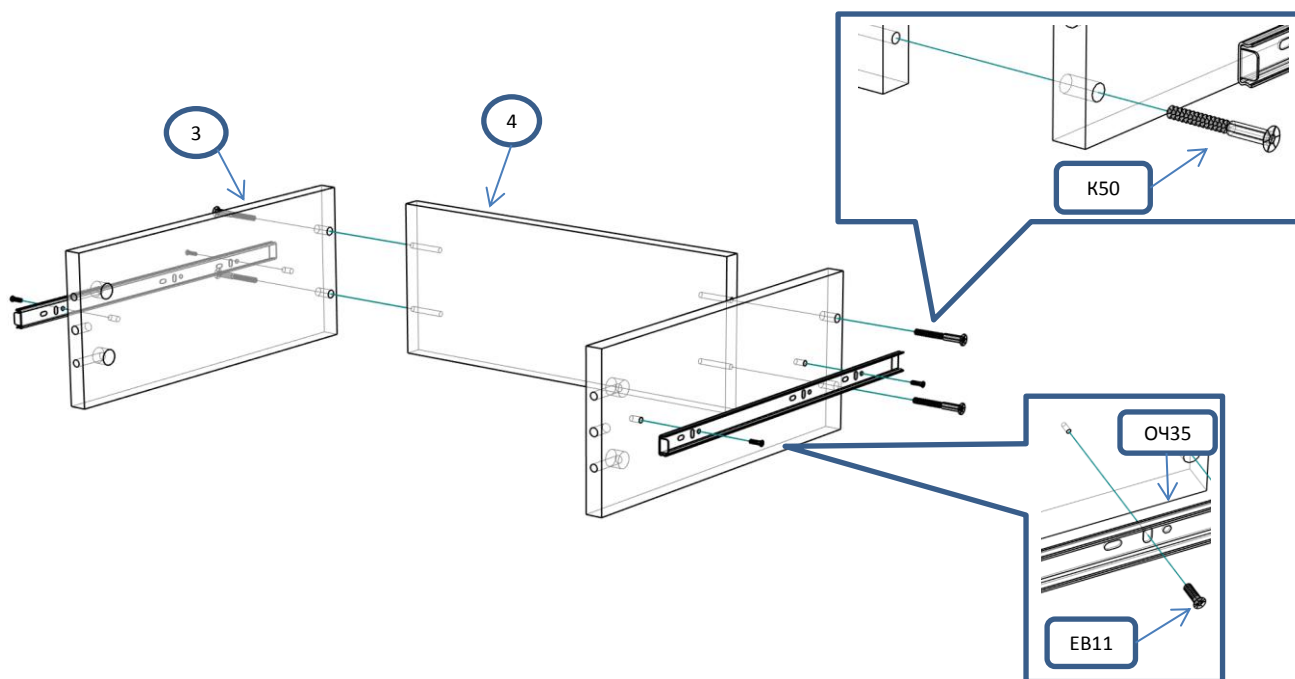


ЭВМ 514 Блок 4 ящика 1 ств 500 (468)

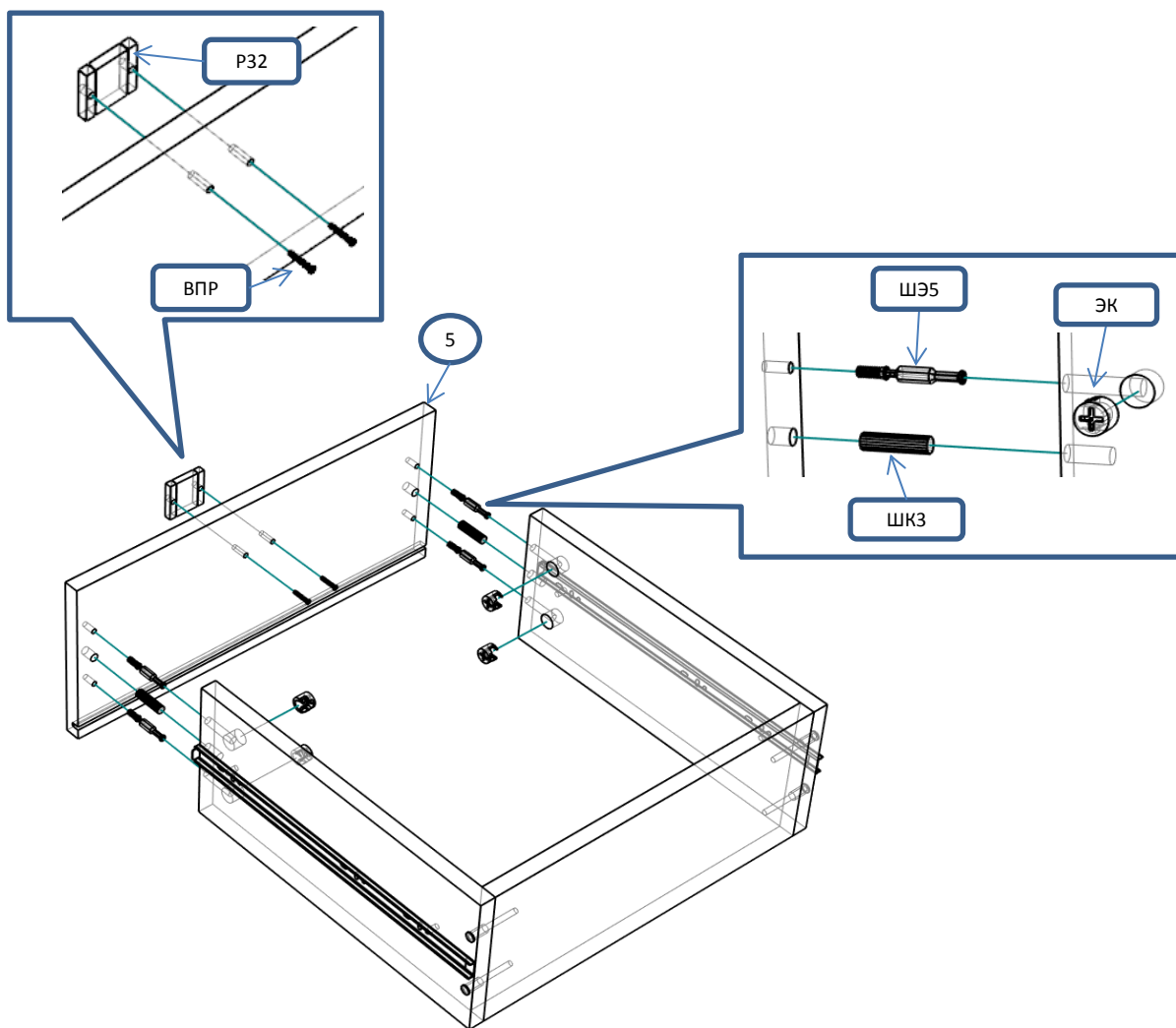
Фурнитура			Спецификация			
Обозн	наименование	кол-во	№	наименование	размер	кол-во
К50	Конфирмат 6,3х50	16	1	бок	740х394	2
ЭК	Эксцентрик	20	2	крышка	467х394	1
ШЭ5	Шток	20	3	бок ящ	350х150	8
ШК	Шкант	12	4	ст ящ	365х150	4
3,5х16	Саморез 3,5х16	32	5	фас ящ	420х180	4
3,5х30	Саморез 3,5х30	8	6	дно ящ	396х356	4
ГВ	Гвоздь 2х20	60				
ЗС	Заглушка самоклеющ	8				
ЗПЭ	Заглушка пвх на эксцентрик	16				
Р32	Ручка 32 мм	4				
ВПР	Винт потай для ручек 4х20	8				
НШ35	Направляющие п/в 350мм	4				
ОЧ35	Направляющие п/в 350мм (ответная часть)	4				
ЕВ11	Евровинт потай 6,3х11	32				
УСД	Уголок с саморезом для ДВП	8				



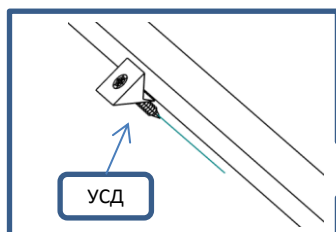
Шаг 1



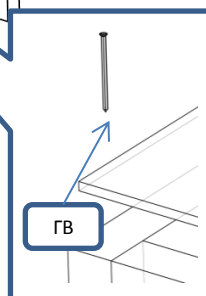
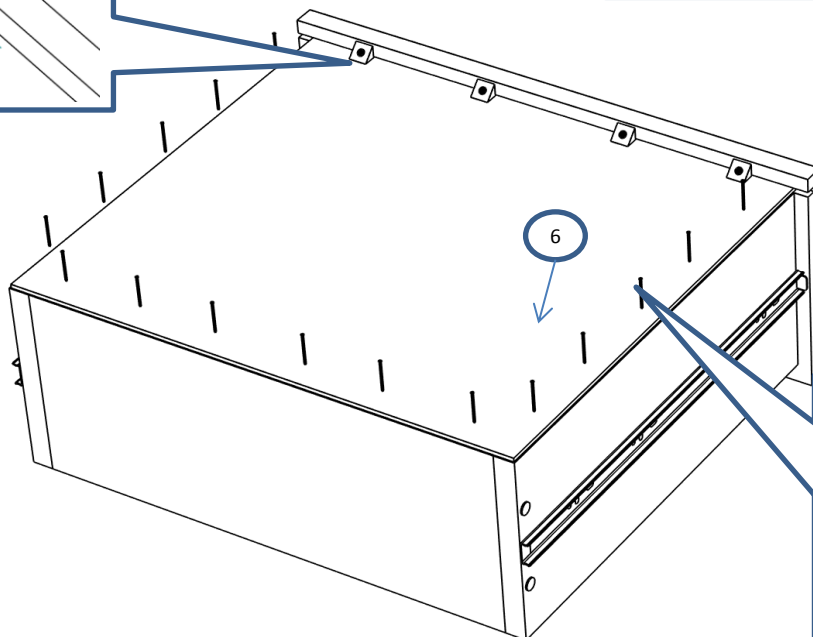
Шаг 2



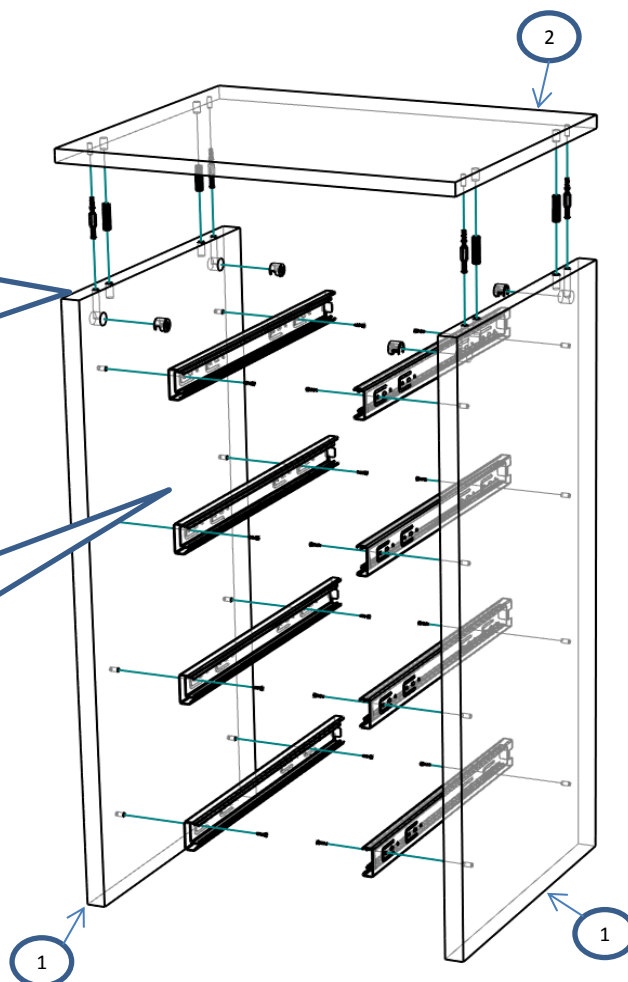
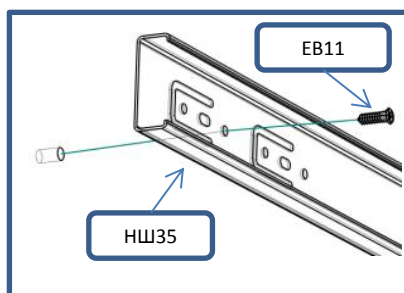
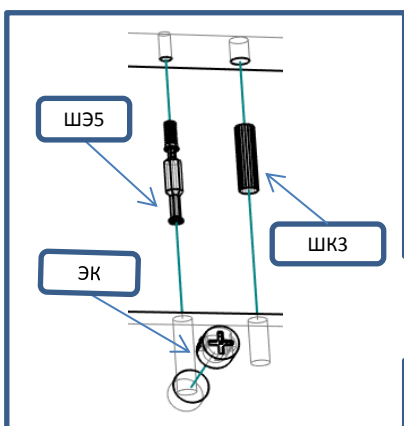
Шаг 3



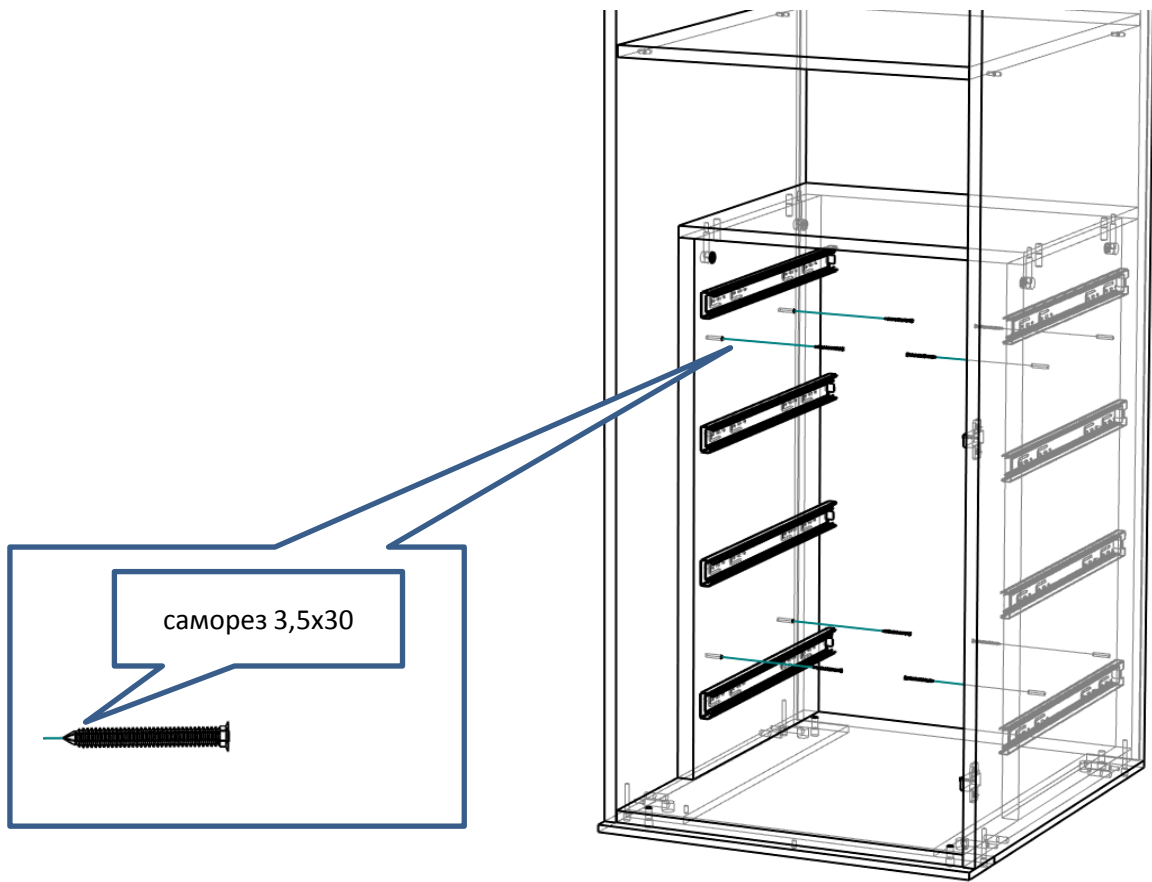
! С помощью рулетки выровнять диагонали ящика и закрепить дно



Шаг 4



Шаг 5 (установка в шкаф)



Шаг 6

