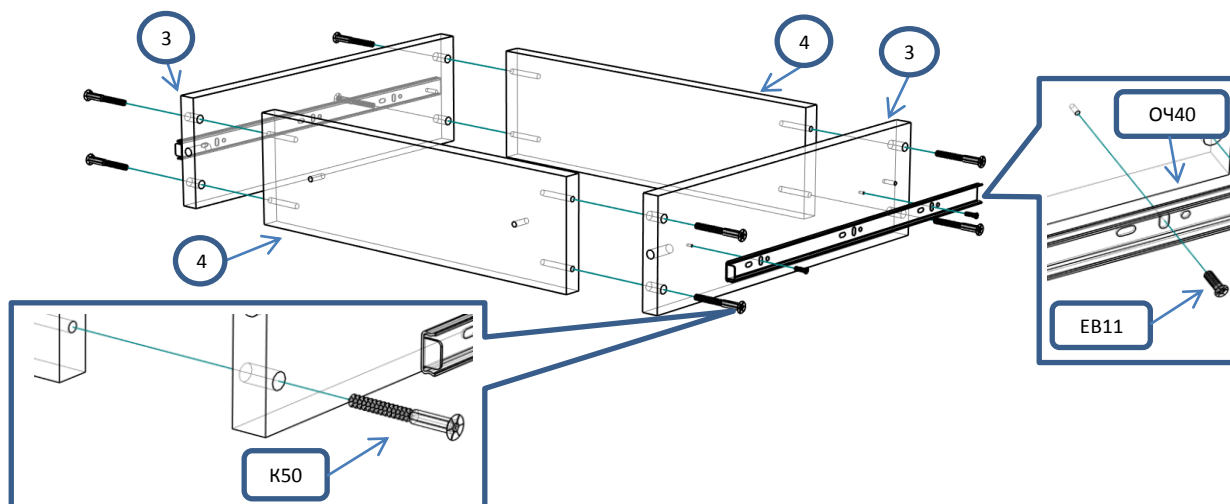


БН 203 Комод 5 ящ

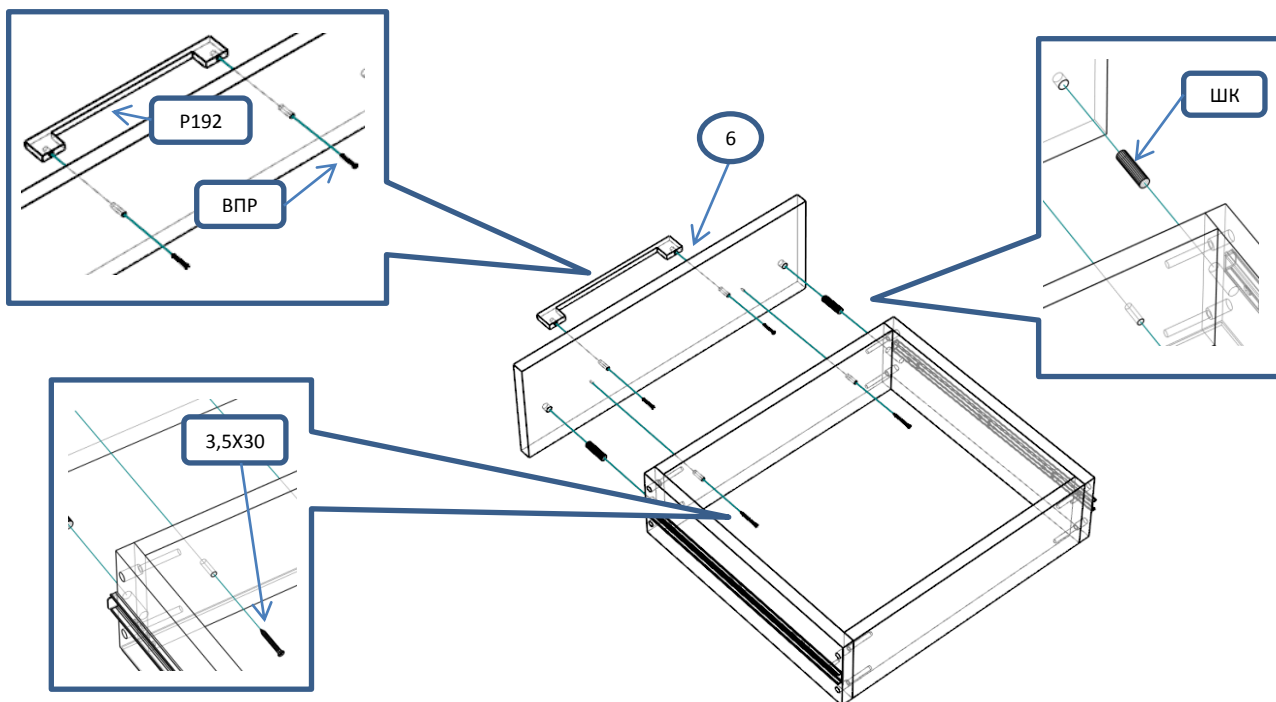
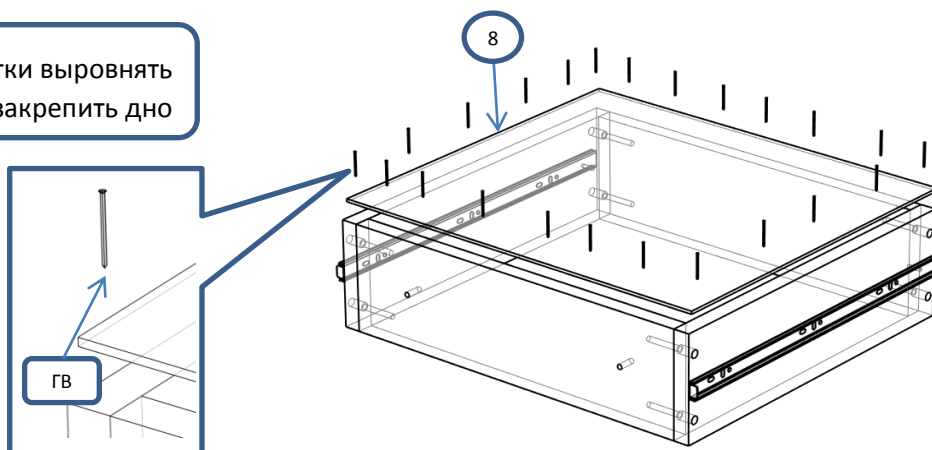
Фурнитура			Спецификация			
Обозн.	наименование	кол-во	№	наименование	размер	кол-во
K50	Конфирмат 6,3x50	40	1	бок	1022x430	2
K70	Конфирмат 6,3x70	4	2	крышка,дно	890x450	2
ЭК	Эксцентрик	8	3	бок ящика	400x100	2
ШЭ5	Шток	8	3	бок ящика	400x180	8
ШК	Шкант	14	4	стенка ящика	799x100	2
3,5x16	Саморез 3,5x16	50	4	стенка ящика	799x180	8
3,5x30	Саморез 3,5x30	20	5	царга	858x119	1
ГВ	Гвоздь 2x20	220	6	фасад ящика	121x886	1
ЗС	Заглушка смклщ	20	6	фасад ящика	219x886	4
ОП30	Опора регулируемая 30мм	4	7	полик	534x888	2
ПН	Петля накладная	4	8	дно ящика	829x398	5
УП	Установочная площадка петли	4				
P192	Ручка 192 мм	5				
НШ40	Направляющие п/в 400мм	5				
ОЧ40	Направляющие п/в 400мм	5				
ЕВ11	Евровинт потай 6,3x11	40				
ВПР	Винт потай для ручек 4x20	10				



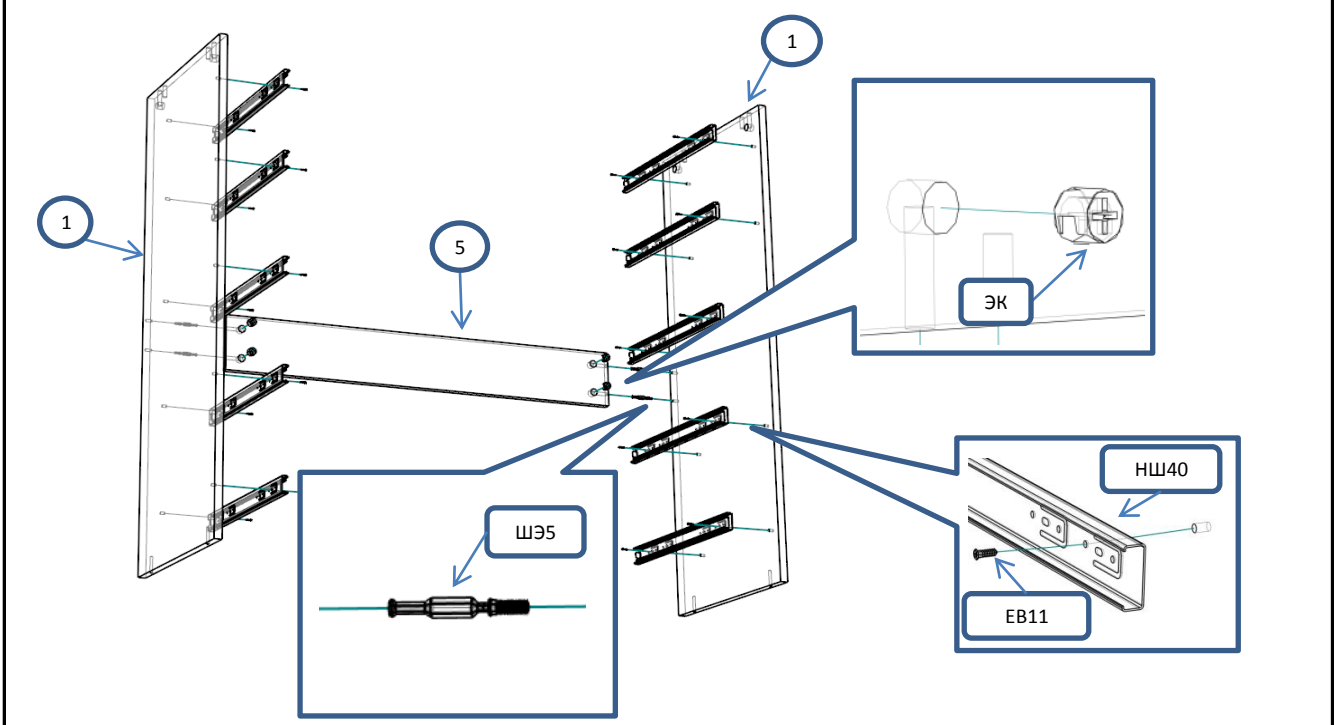
# Сборка ящиков



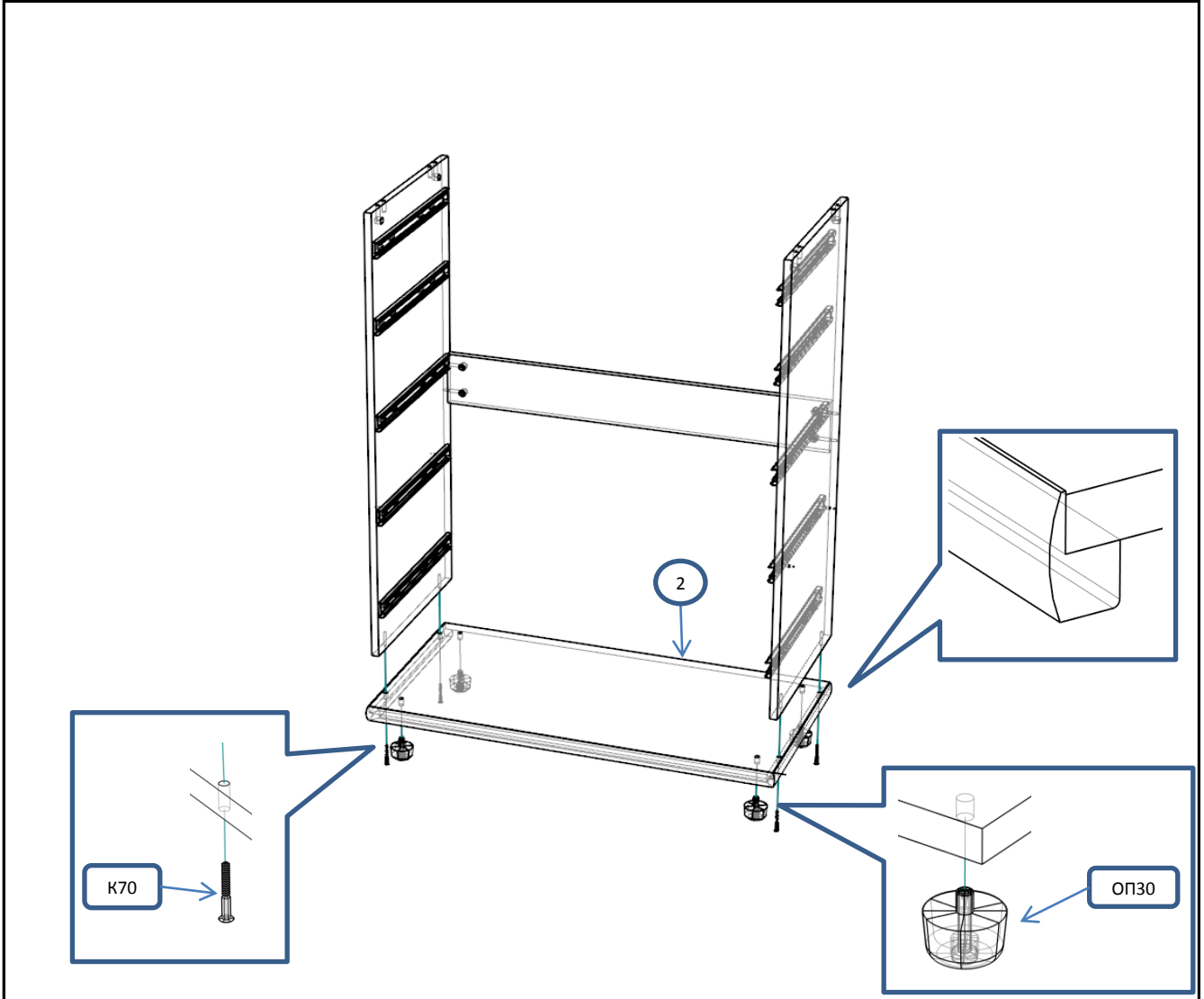
! С помощью рулетки выровнять диагонали ящика и закрепить дно



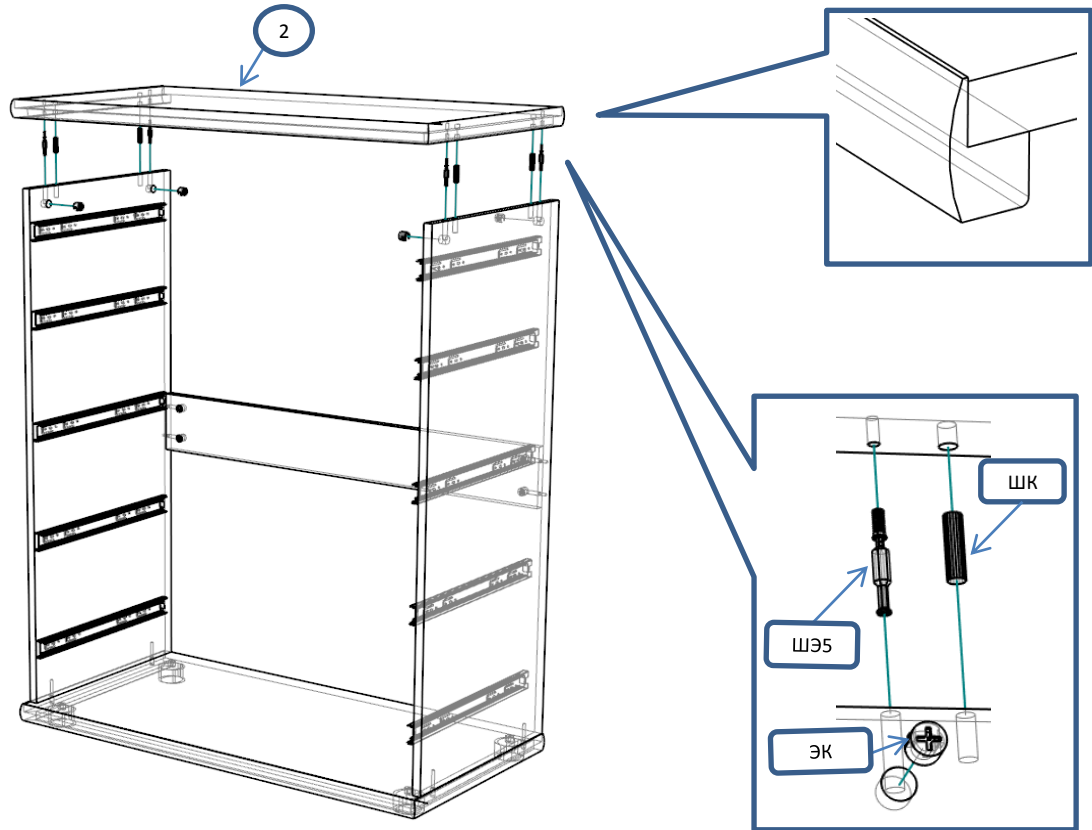
Шаг 1



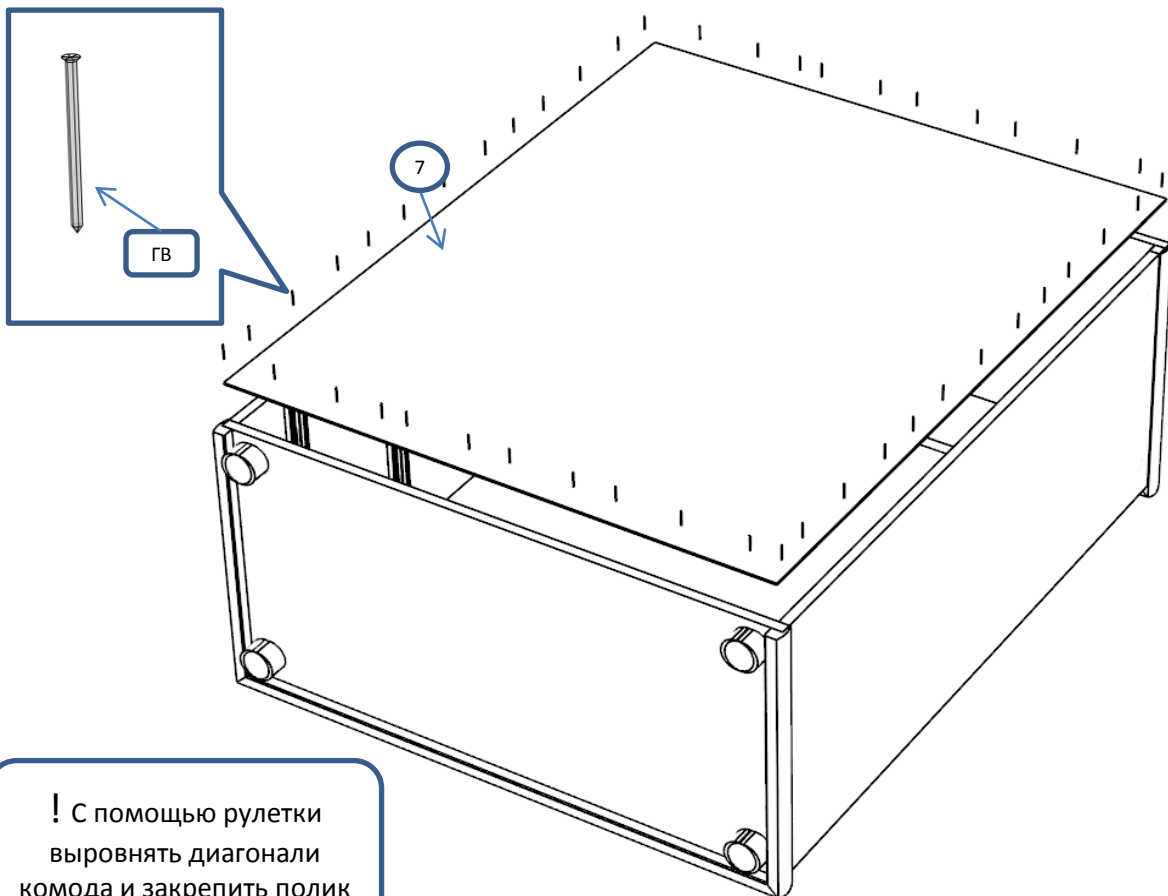
Шаг 2



Шаг 3



Шаг 4



Шаг 5

