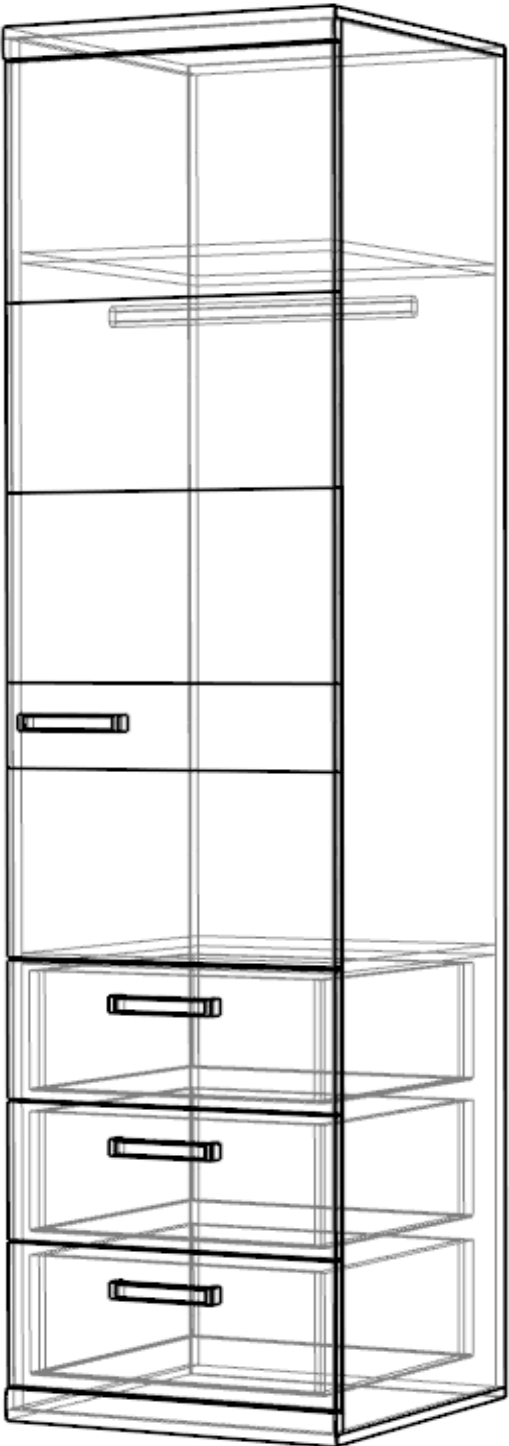
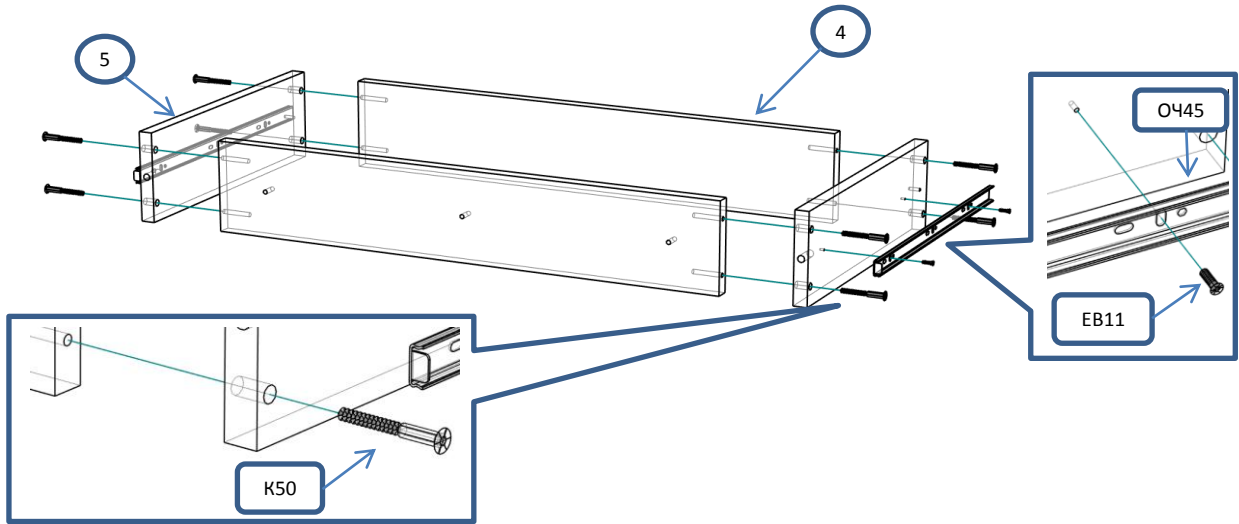
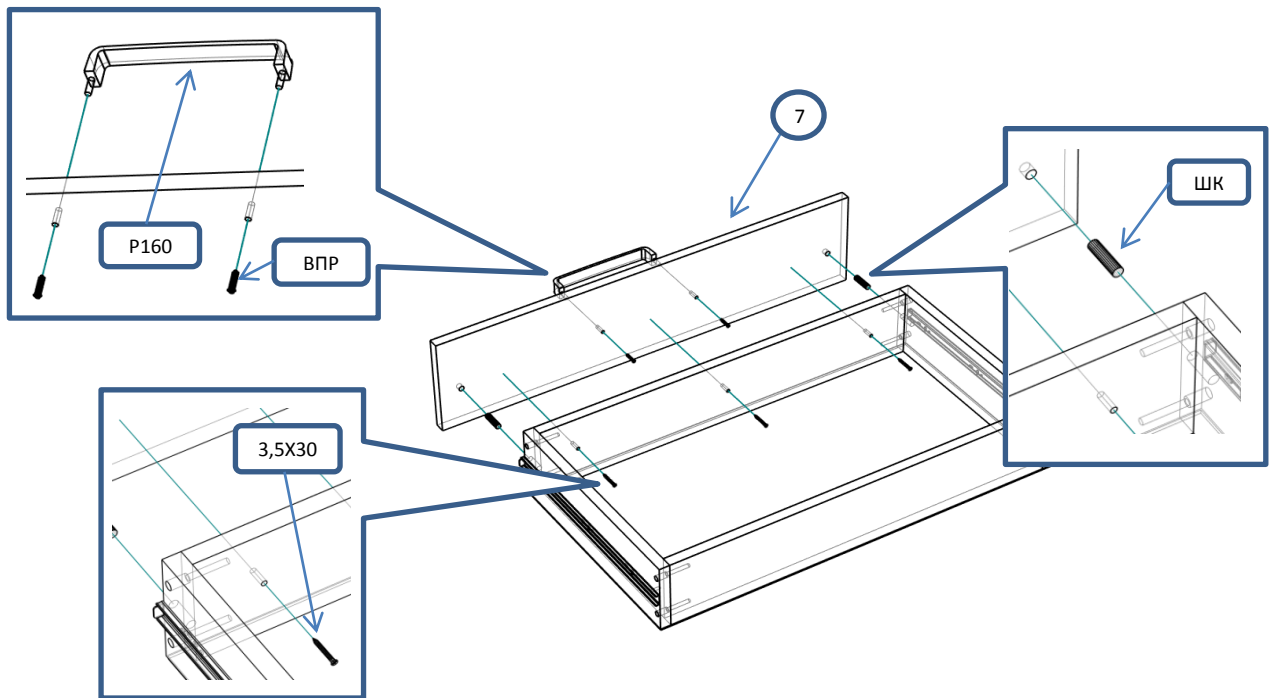
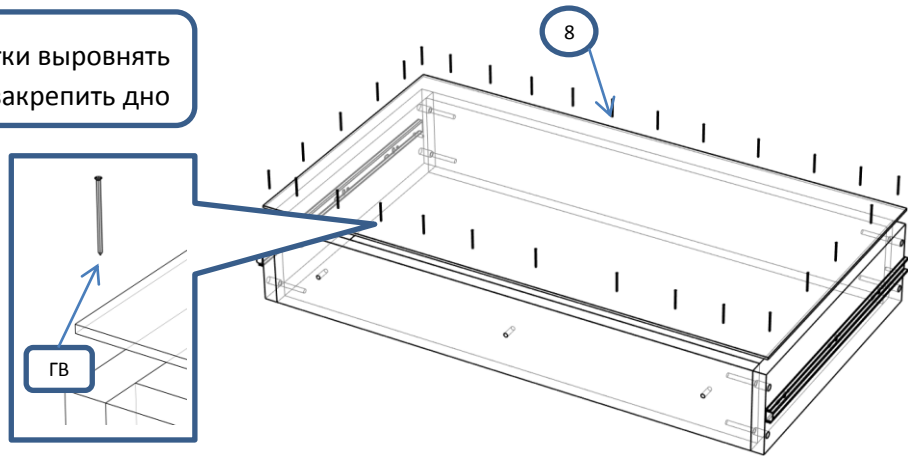


Д 21 Ш Шкаф 1 ств,3 ящика,полки	Спецификация				
Общий вид	№	наименование	размер	кол-во	
		1	бок	2086x498	2
2		крыша,дно	550x514	2	
3		полка	518x498	2	
4		стен ящ	460x180	6	
5		бок ящ	450x180	6	
6		дверь	1360x546	1	
7		фас ящ	546x212	2	
7		фас ящ	546x220	1	
8		дно ящ	490x448	3	
9		полик	2116x548	1	
Фурнитура					
Обозн		наименование			кол-во
К50		Конфирмат 6,3x50			32
ЭК		Эксцентрик			8
ШЭ5		Шток			8
ШК		Шкант			14
3,5x16		Саморез 3,5x16			40
3,5x30		Саморез 3,5x30			12
ГВ		Гвоздь 2x20			100
ЗС	Заглушка самоклеящаяся			12	
ЗПЭ	Заглушка ПВХ на эксцентрик			4	
ОП30	Опора регулируемая 30мм			4	
ПН	Петля накладная			3	
УП	Установочная площадка петли			3	
Р160	Ручка 160 мм			4	
ВПР	Винт потай для ручек 4x20			8	
НШ45	Направляющие п/в 450мм			3	
ОЧ45	Направляющие п/в 450мм (ответная часть)			3	
ЕВ11	Евровинт потай 6,3x11			24	
ШО	Штанга овальная 513 мм			1	
ДШО	Держатель штанги овальной			2	

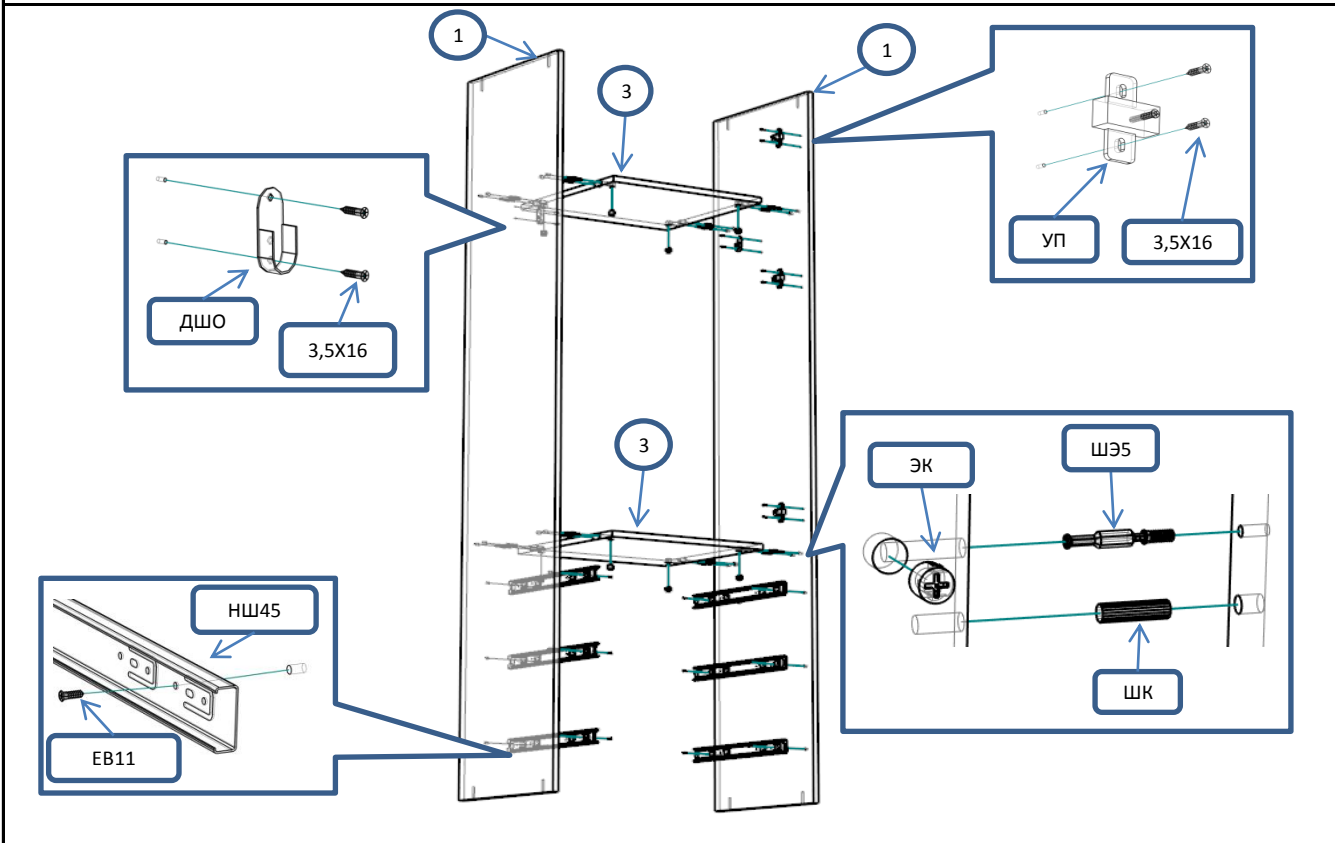
Сборка ящиков



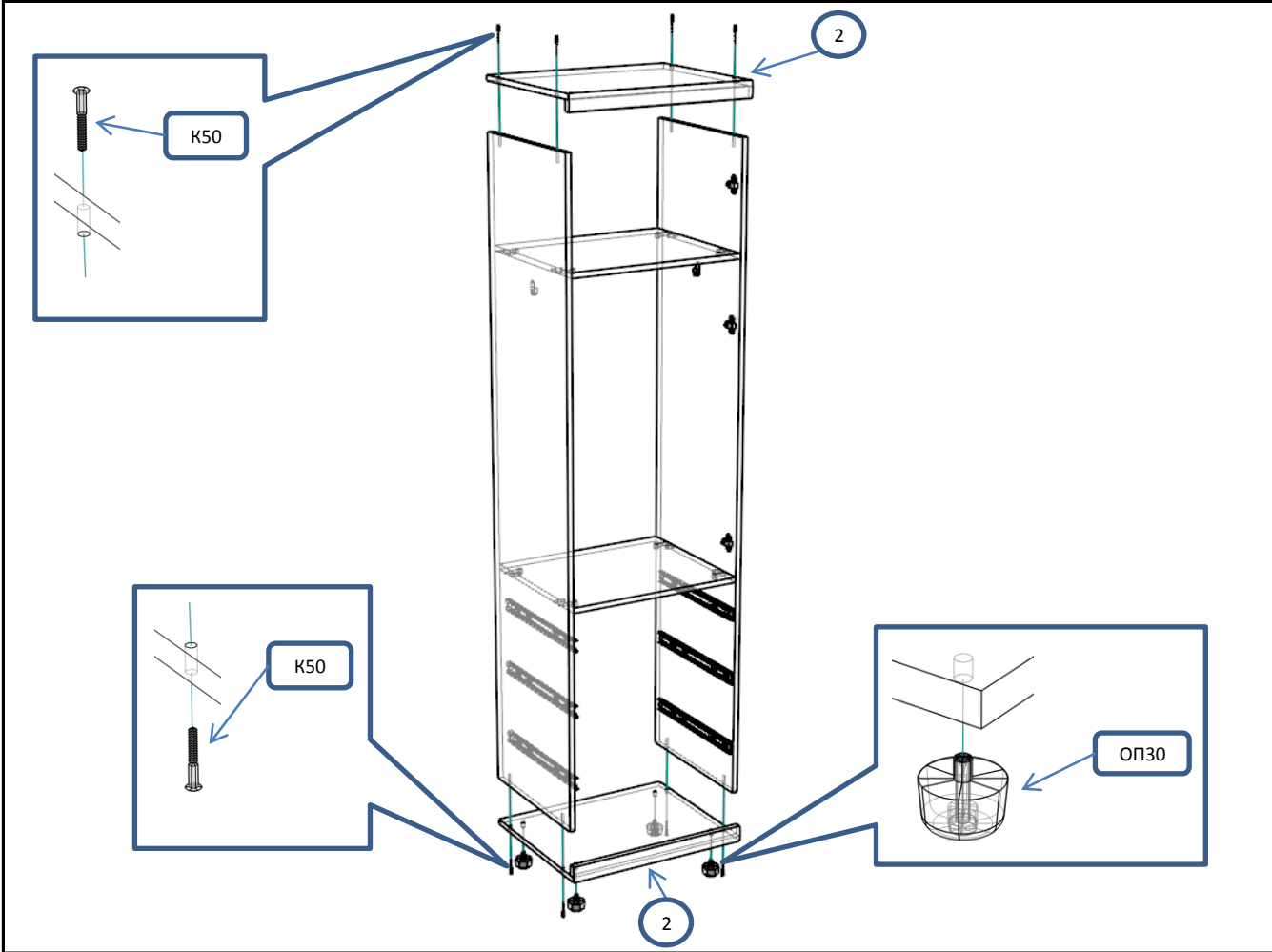
! С помощью рулетки выровнять диагонали ящика и закрепить дно



Шаг 1

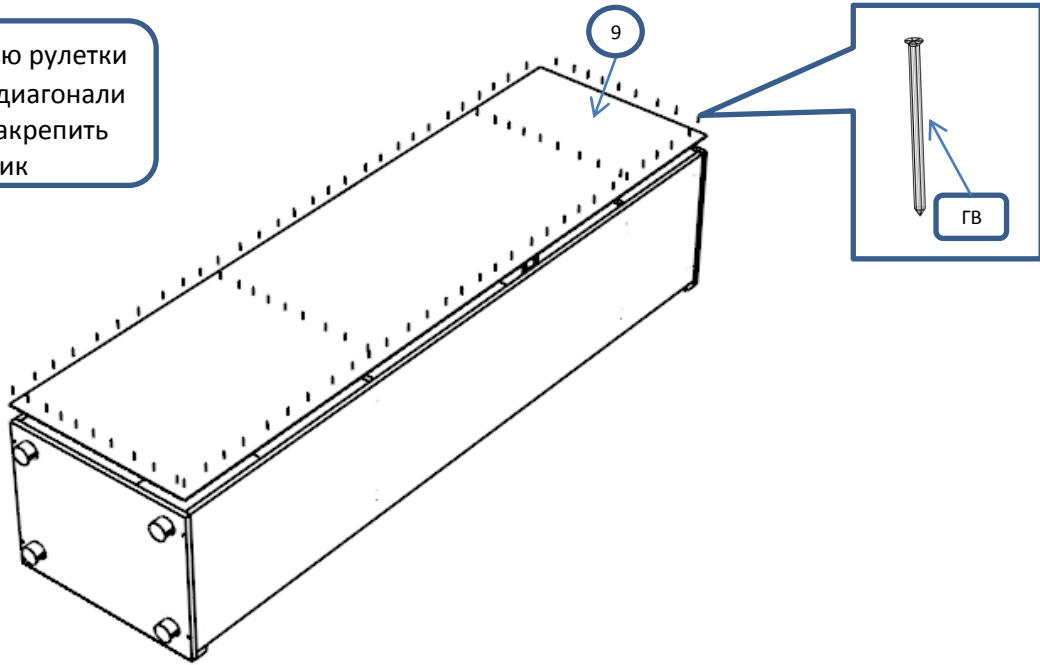


Шаг 2



Шаг 3

! С помощью рулетки
выровнять диагонали
шкафа и закрепить
полик



Шаг 4

