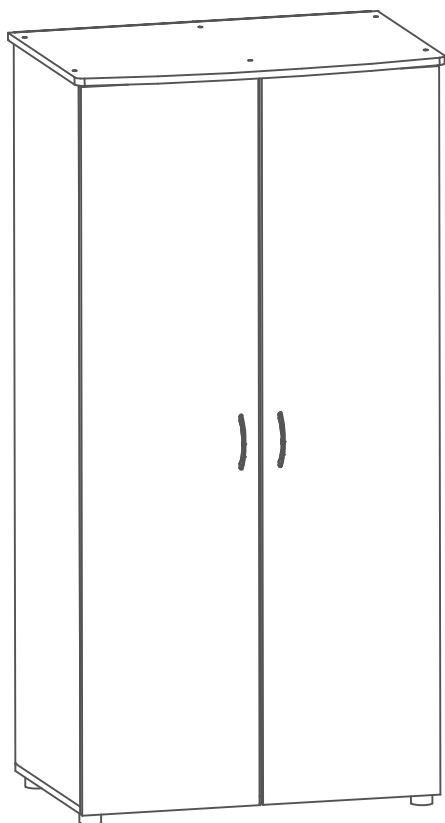


Шкаф детский. Общий вид



Спецификация

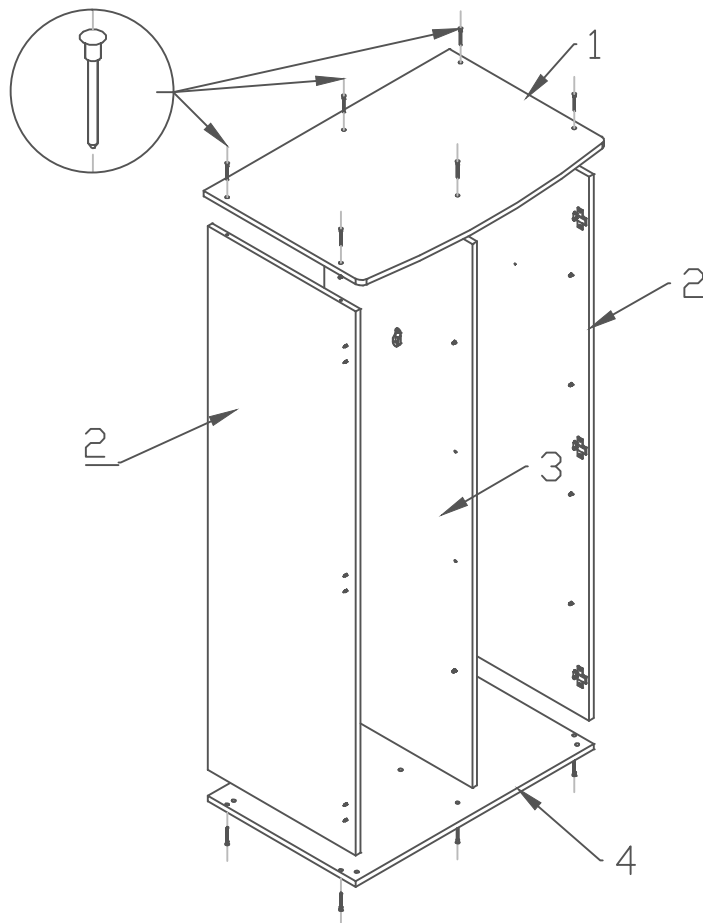
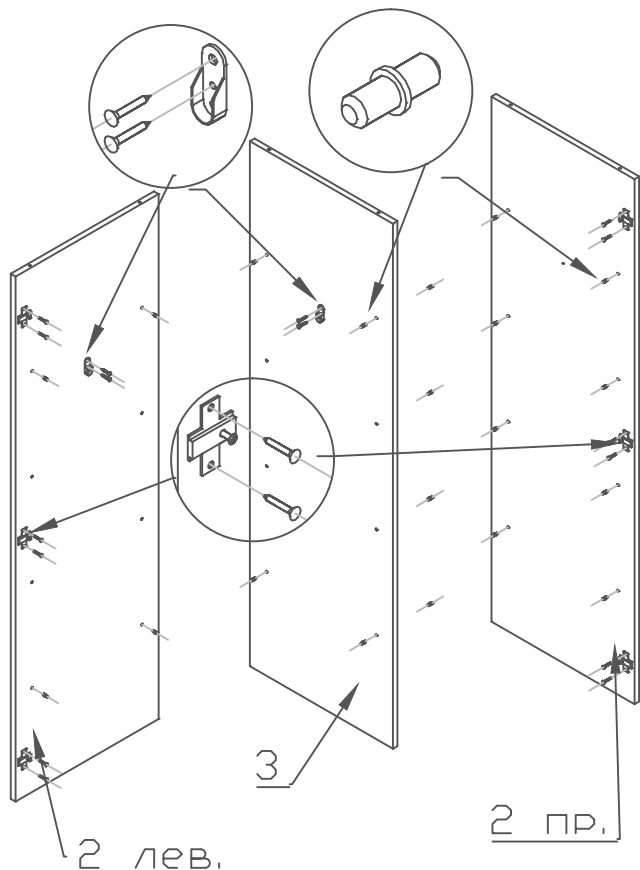
№	Наименование	Размер	Кол
1	Крышка шкафа	565*830	1
2	Боковины	500*1590	2
3	Перегородка	500*1590	1
4	Донце	500*804	1
5	Полки	375*490	6
6	Фасады	398*1600	2
7	Полик (ДВП)	1620*400	2

Комплектующие

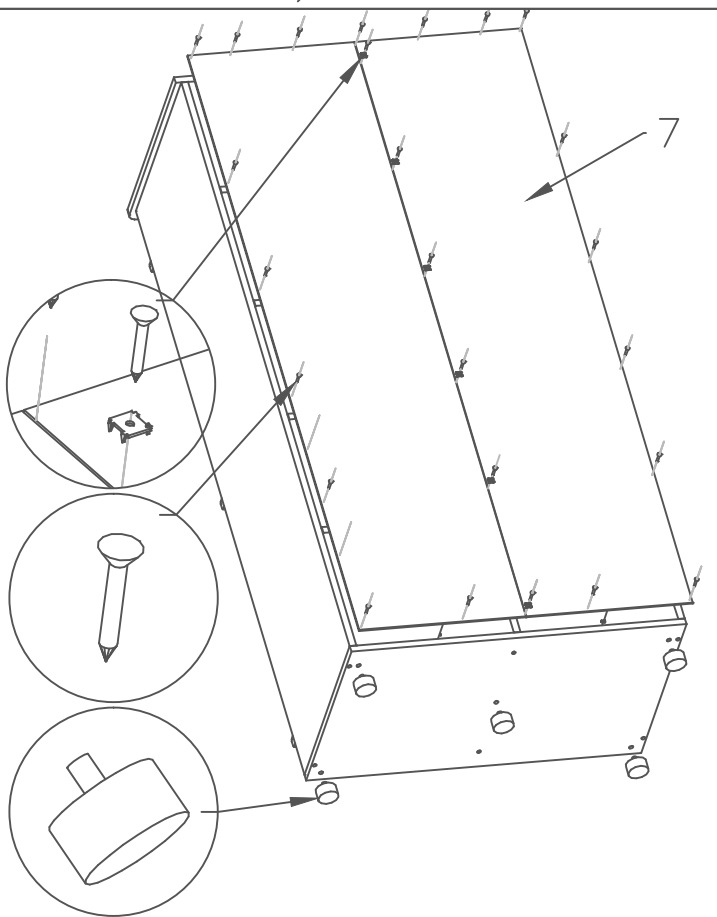
8	Стяжки меб.	6,3*50	12
9/1	Саморез	3,5*16	58
9/2	Саморез	4,0*16	12
10	Петли	*	6
11	Штанга	371мм	1
12	Штангодержатель	*	2
13	Ручка	110мм	2
14	Винт ручки	*	4
15	Полкодержатель	*	24
16	Ножка	∅50*25	5
17	Скоба	12*12	10

1. Вставить полкодержатели(15), прикрутить штангодержатели(12) и ответные планки петель (10/2) саморезами(9/2) на боковины(2) и перегородку(3).
Внимание! на перегородке(3) сквозные отверстия под полкодержатели.

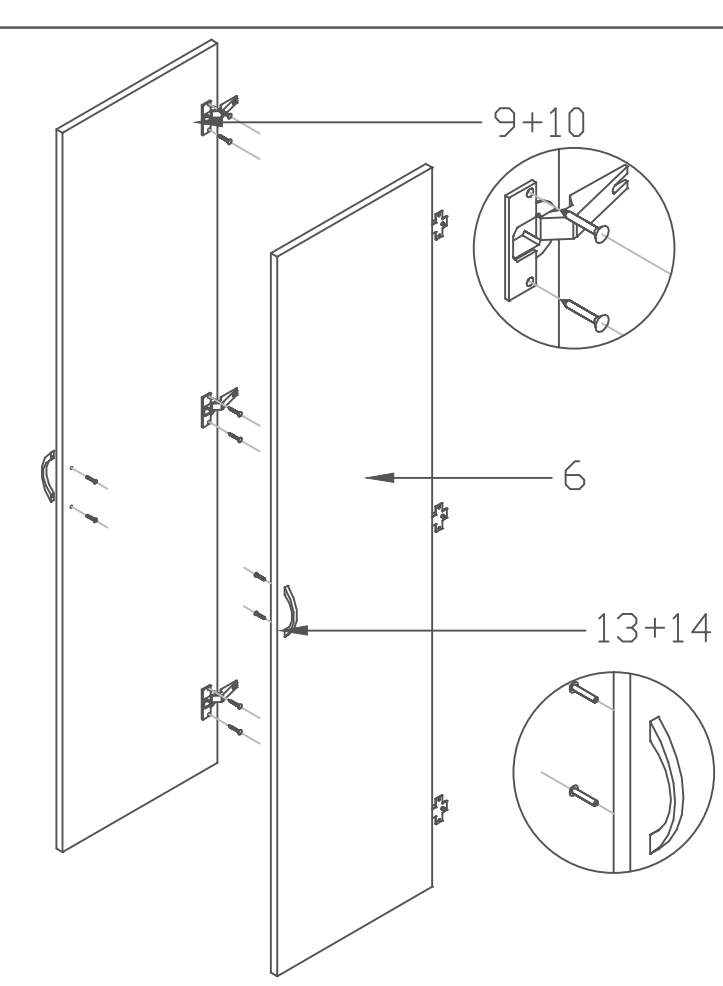
2. Собрать каркас шкафа. Боковины(2) и перегородка(3) + крышка(1) + донце(4) на стяжки(8)



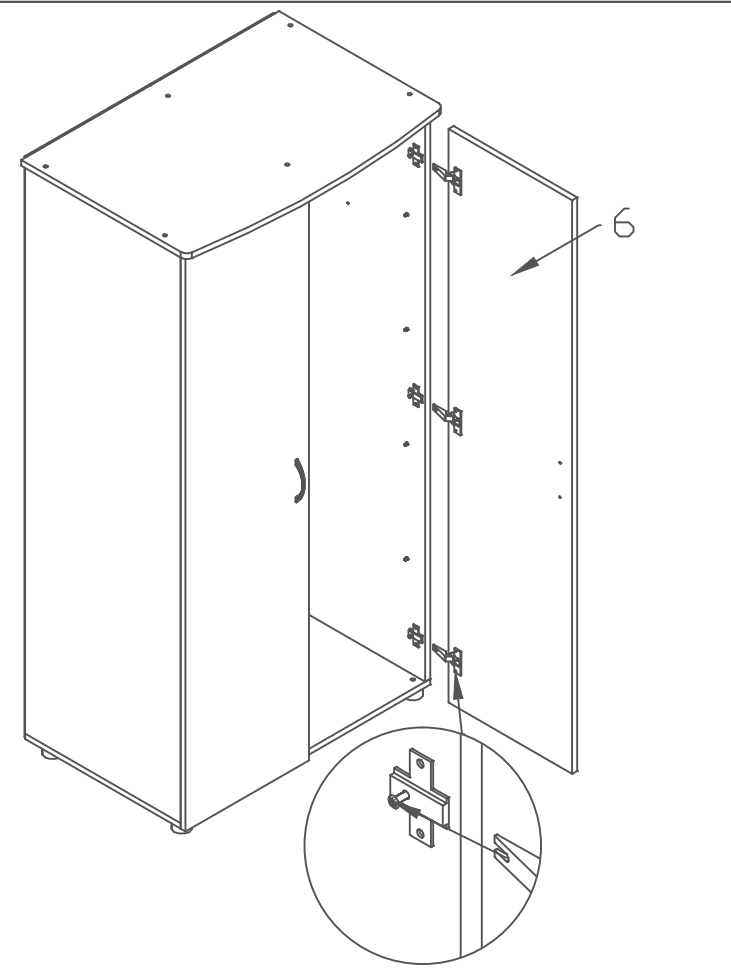
3. Прикрутить полки(7) на саморезы(9/1) по периметру и на саморезы(9/1) со скобой(17) по стыку. Ровно по низу, равномерно по бокам и верху. С ножек срезать заглушки, вставить ножки, по необходимости отрегулировать высоту, вставить заглушки.



4. К фасадам(6) прикрутить петли(10) (9), и ручки(13) на винты(14)



5. Фасад(6) с петлями придвинуть к боковине, надвинуть петли на ответные планки, зафиксировать винтами, отрегулировать положение фасада и зазоры.



6. Вставить штангу(11) и полки(5). По необходимости можно поменять местами штангу и полки, боковины и перегородка засверлены симметрично.

