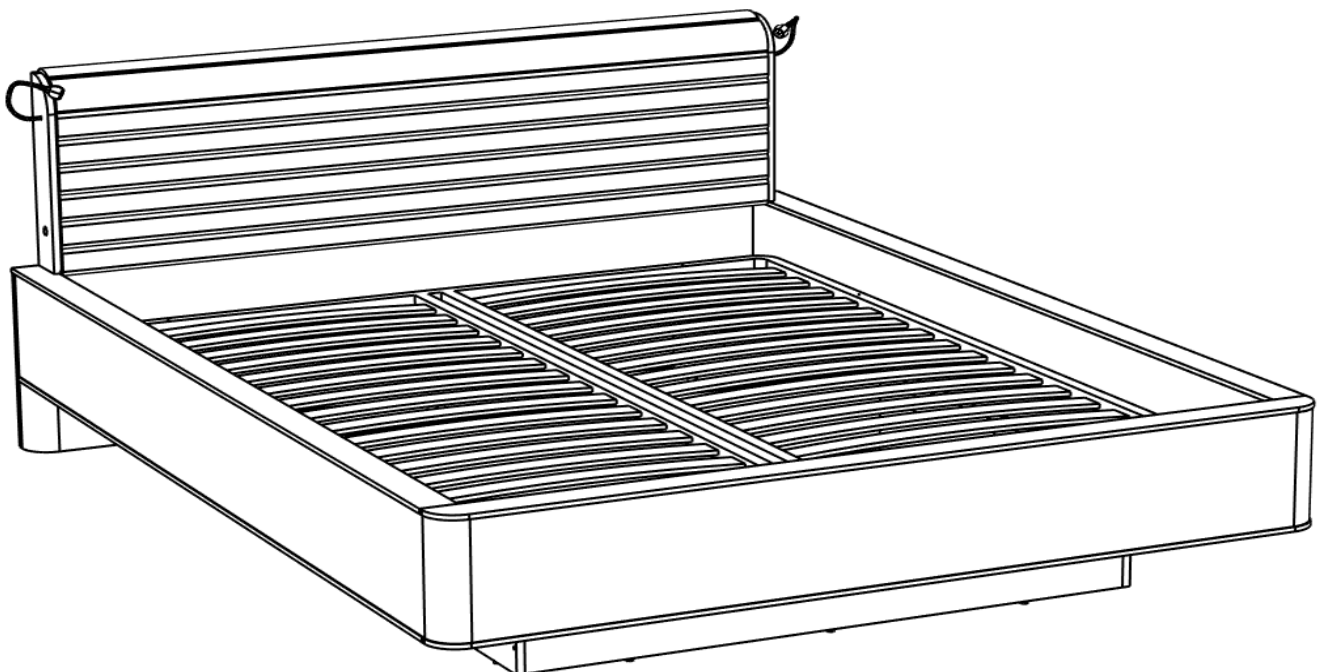
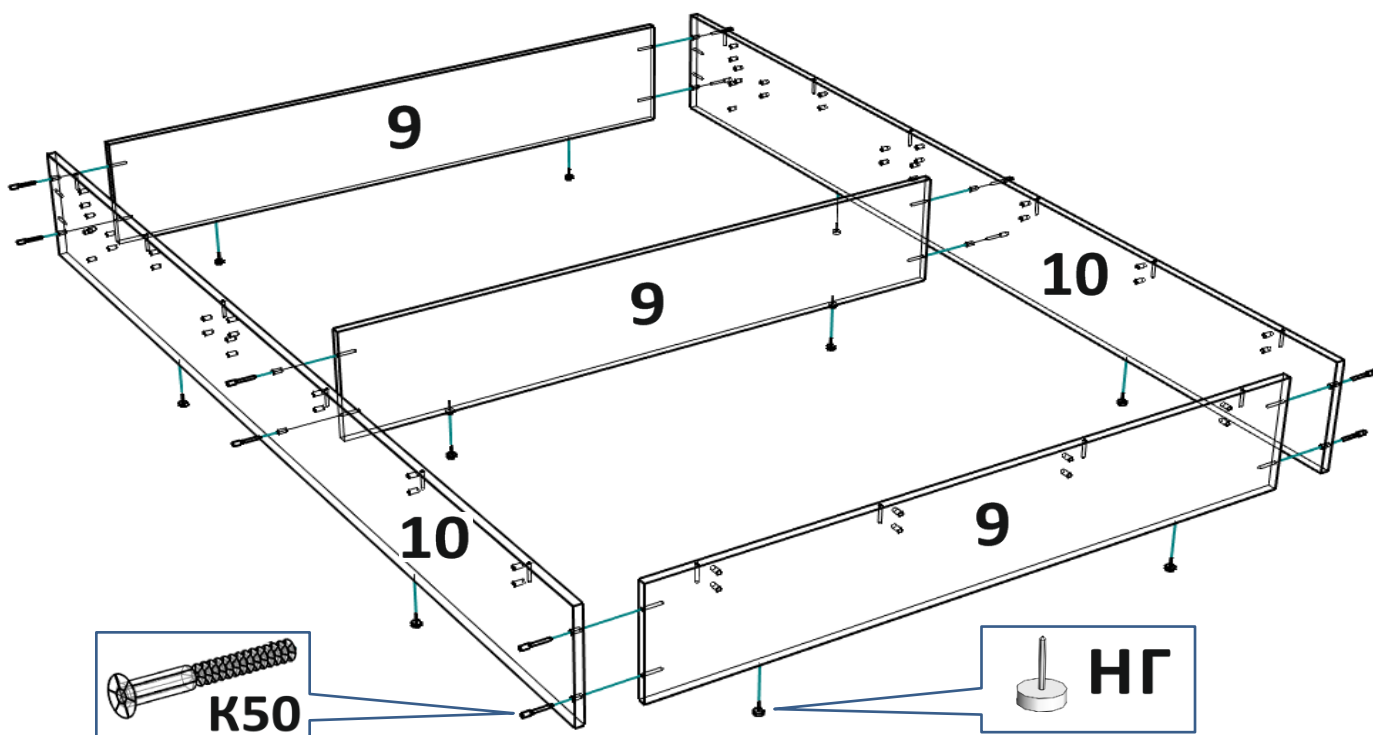


СХЕМА СБОРКИ
Кровать ЭВ 01 - 16

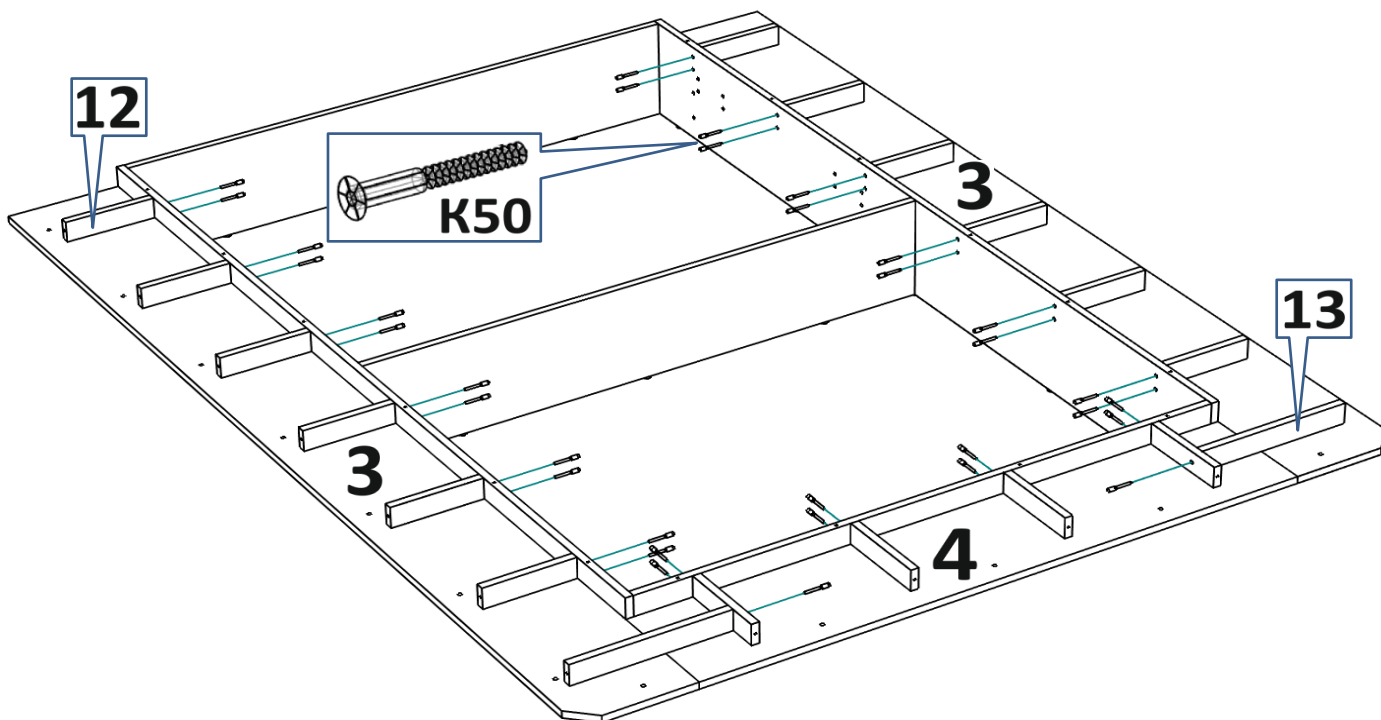
Фурнитура			Спецификация			
Обозн	наименование	кол-во	№	наименование	размер	кол-во
К50	Конфирмат 6,3x50	170	1	основание	1900x204	2
ЭК	Эксцентрик	4	2	основание	1614x204	1
ШЭ5	Шток эксцентрика	4	3	основание	2153x235	2
ШК	Шкант	8	4	основание	1242x235	1
3x30	Саморез 3x30	20	5	борт внутренний	1614x223	1
3,5x16	Саморез 3,5x16	40	6	борт наружный	1626x239	1
3,5x30	Саморез 3,5x30	40	7	борт внутренний	2120x223	2
ЗП 10	Заглушка пвх 10 мм	8	8	борт наружный	2110x239	2
УМ4	Уголок мет на 4 самореза	2	9	цоколь кровати	1210x233	3
Б 6x30	Болт без шлица 6 x 30	18	10	цоколь кровати	1918x233	2
ШБ	Шайба болта	18	11	изголовье	1749x865	1
ГБ	Гайка болта	18	12	ребро жёсткости	186x48	16
СПМ	Соединительная пластина мет	2	13	ребро жёсткости	319x48	2
НГ	Ножка гвоздь	20	14	цоколь	192x160	2
МТ	Механизм трансформации	2	15	облицовка низ	2102x70	2
МО	Металлическое основание	1	16	облицовка низ	1750x70	1
ПП	Петля для подъёма МО	1	17	облицовка верх	1750x70	1
			18	облицовка верх	2018x70	2
			19	профиль кровати	240	2
			20	профиль цоколя	160	2
			21	поддон	930x600	4



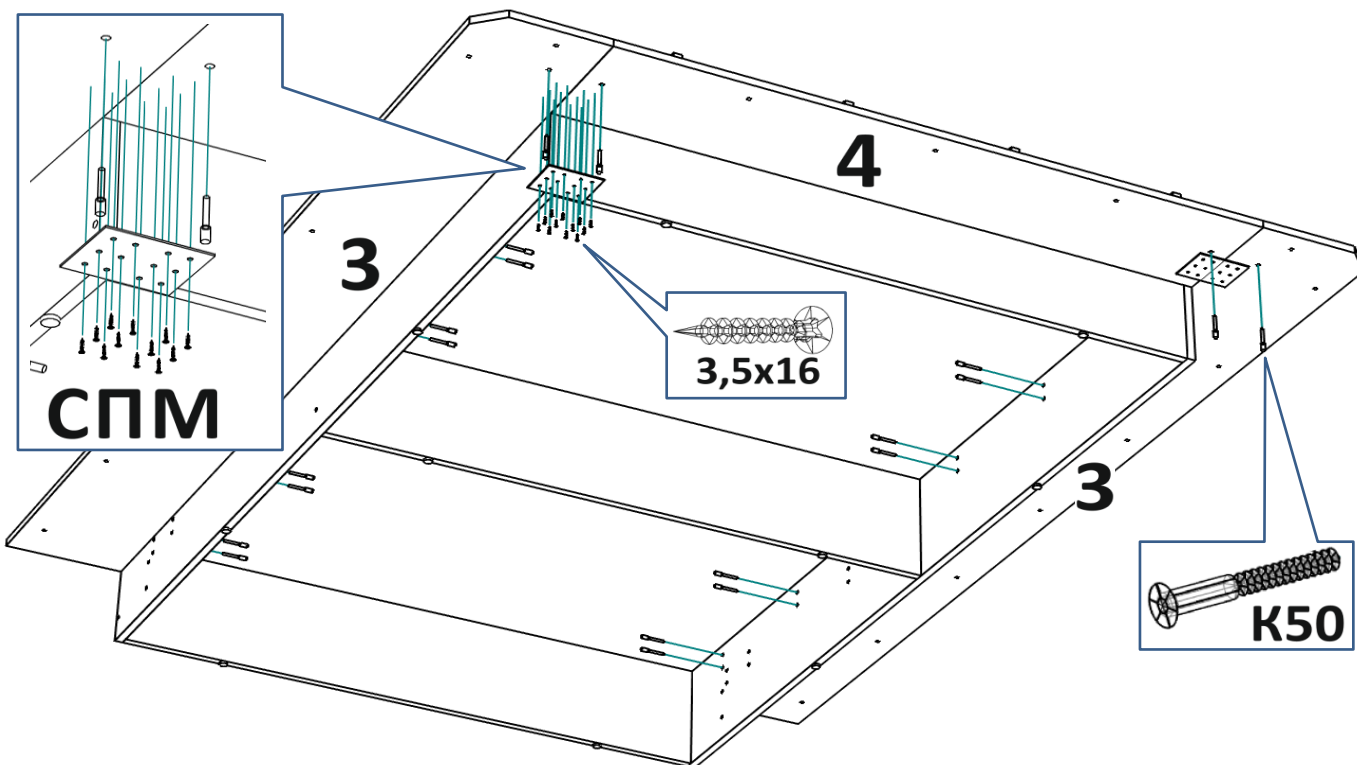
ШАГ 1



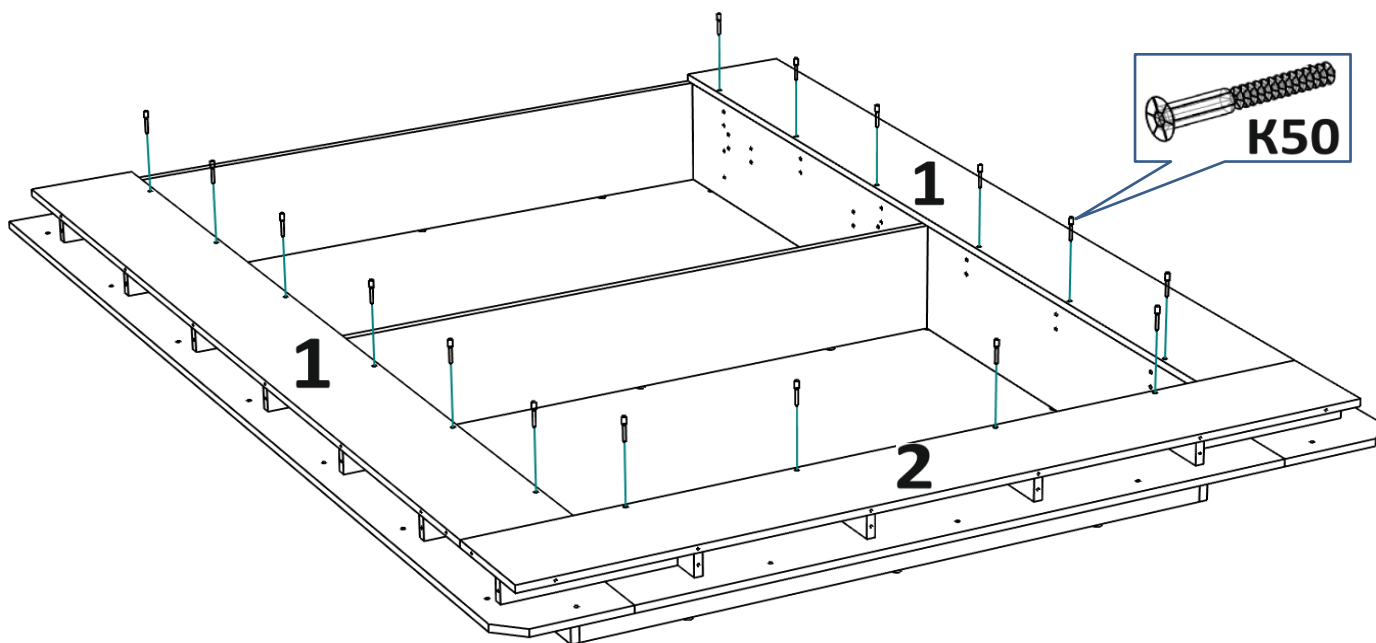
ШАГ 2



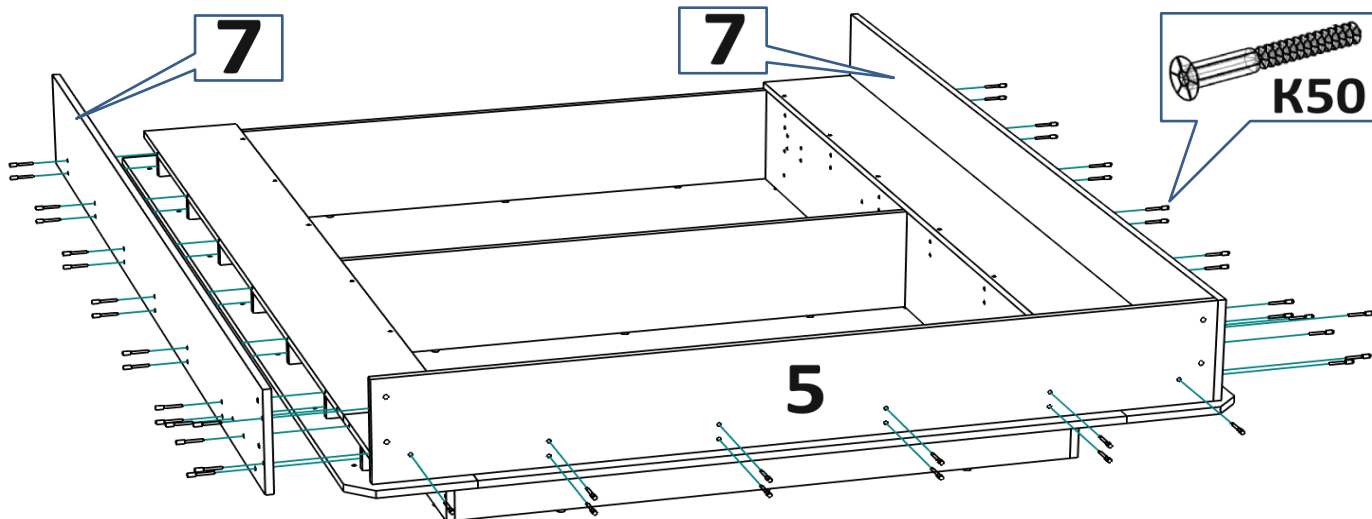
ШАГ 3



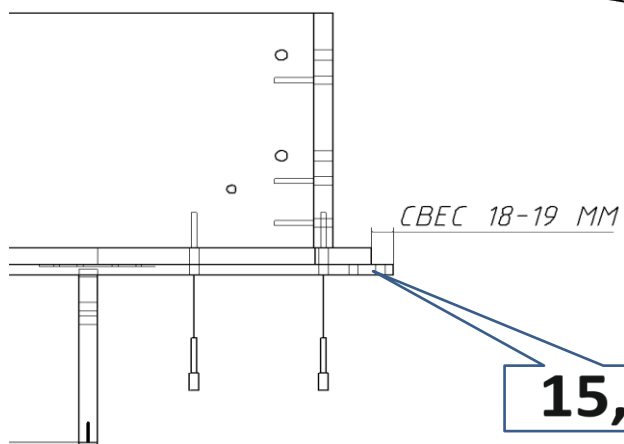
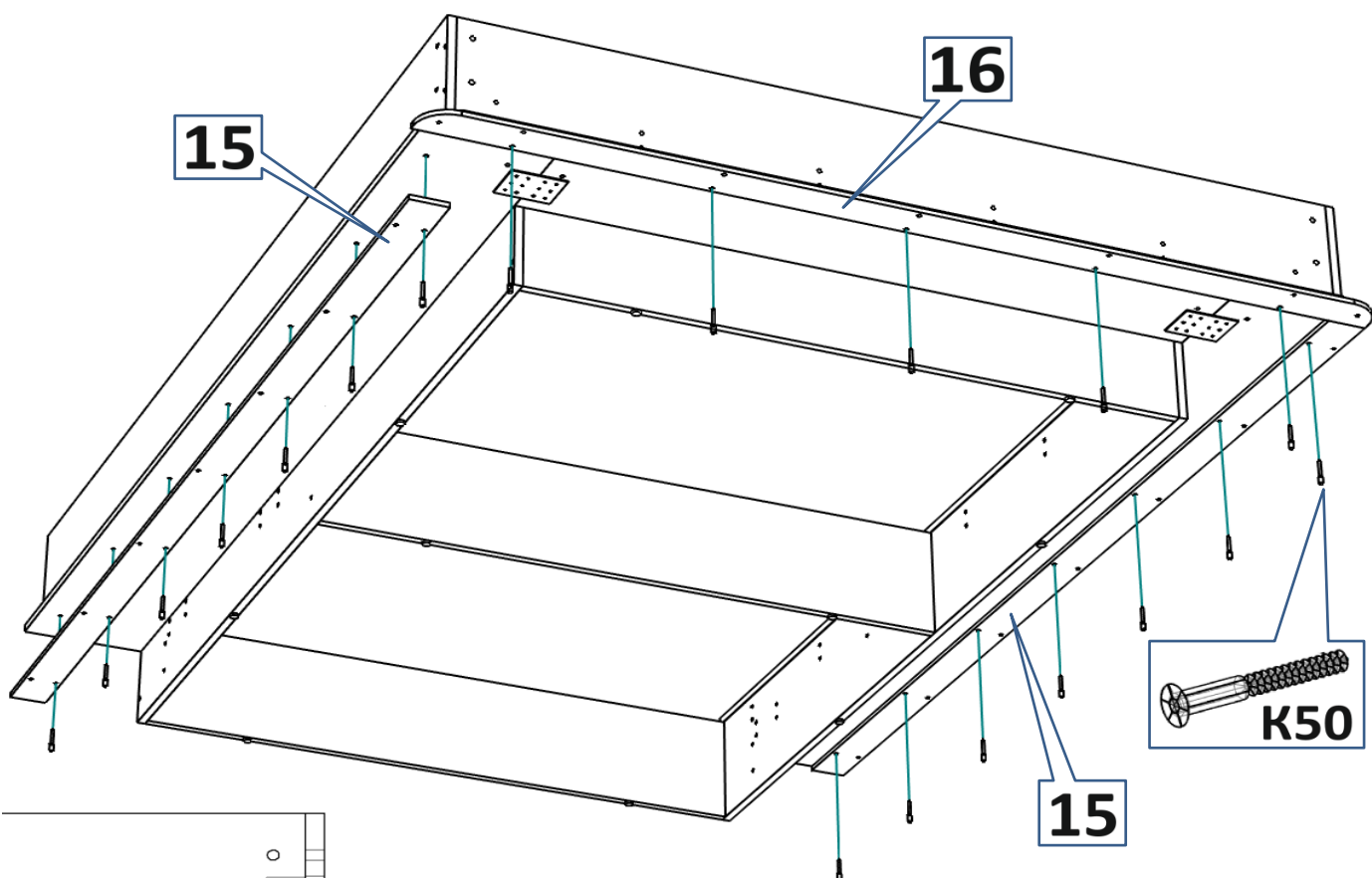
ШАГ 4



ШАГ 5

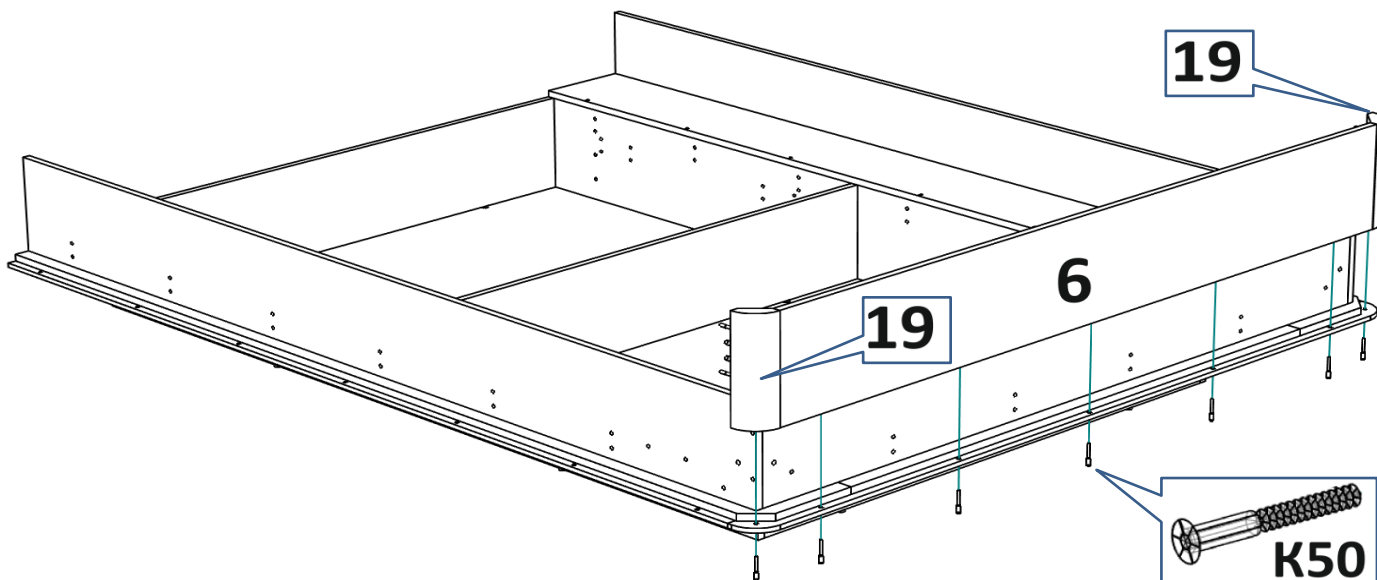


ШАГ 6

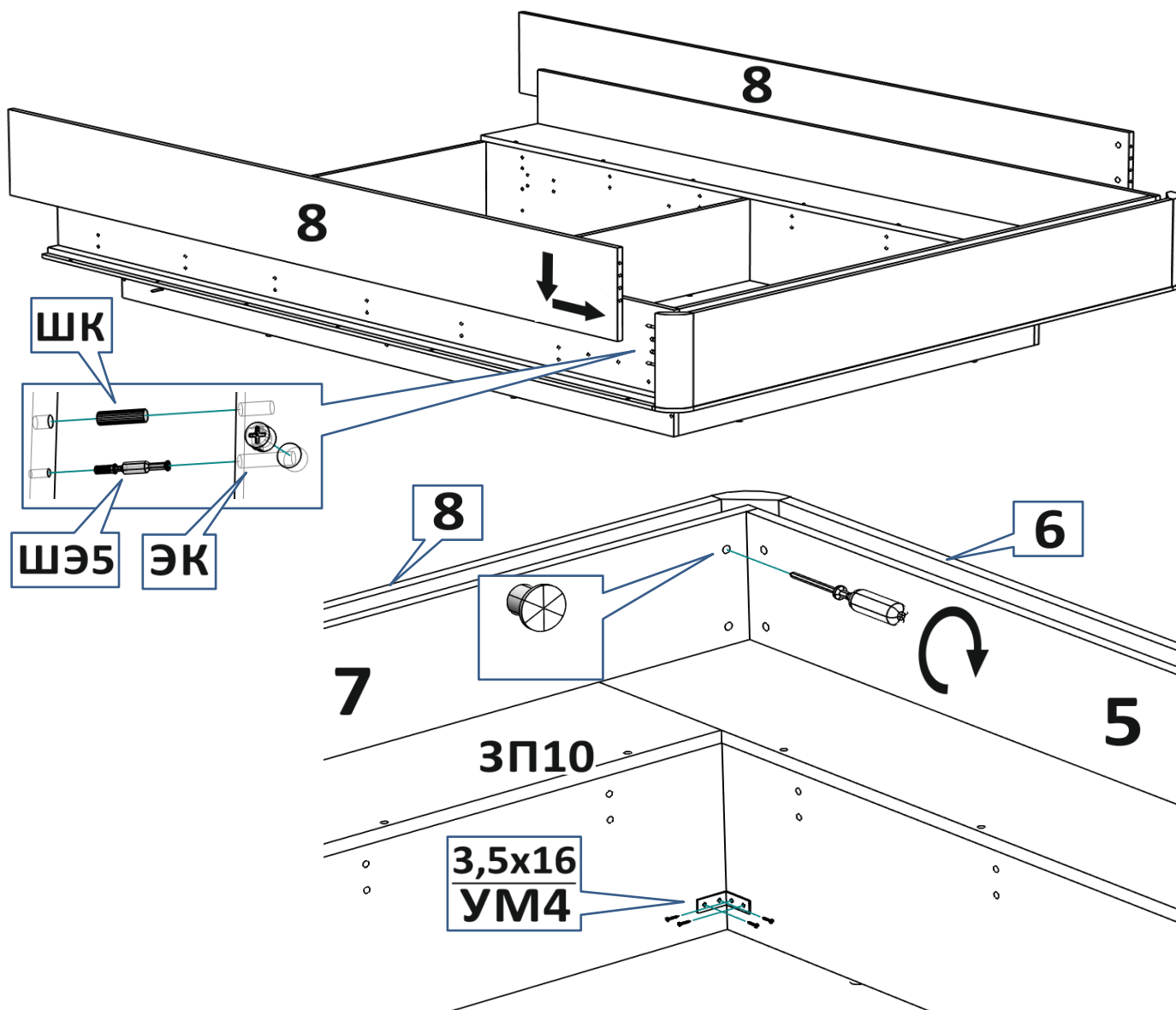


15,16

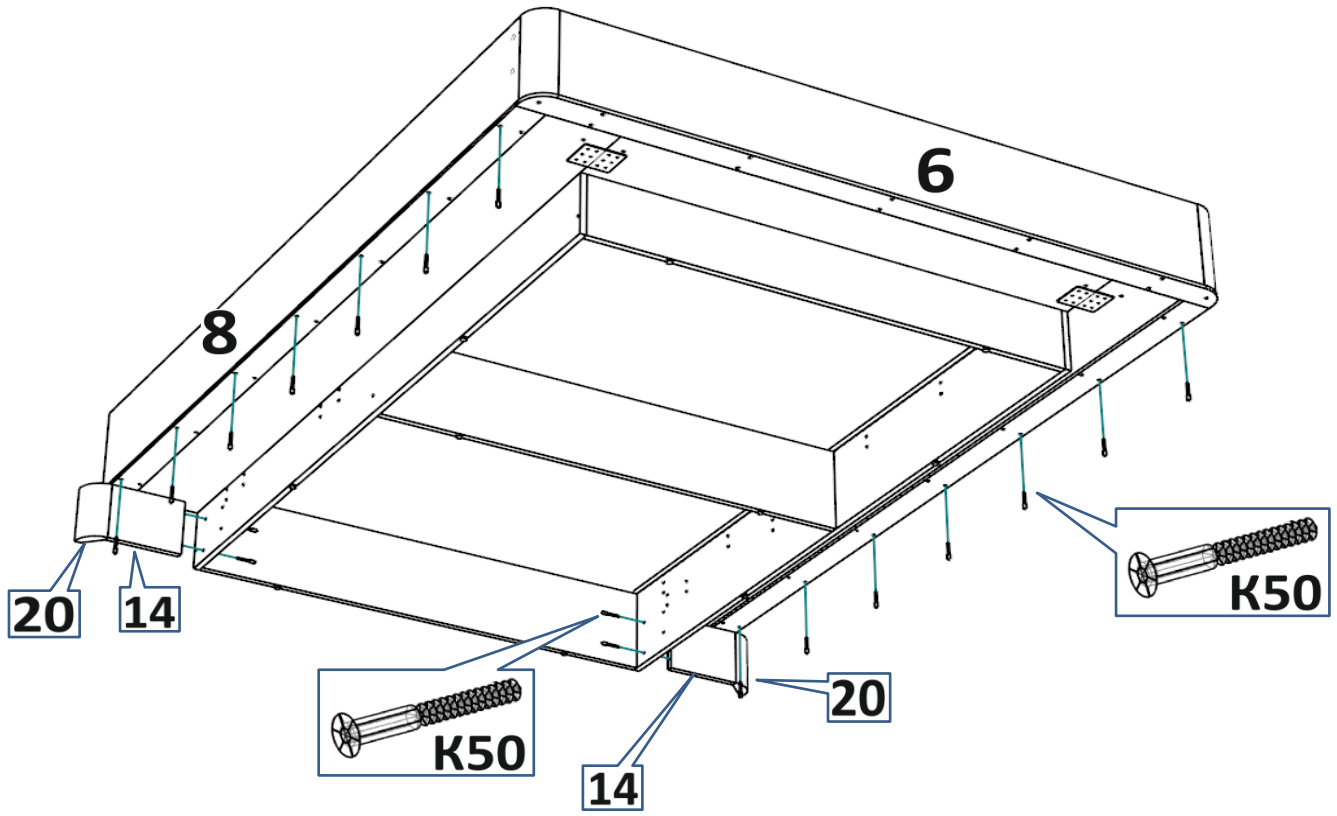
ШАГ 7



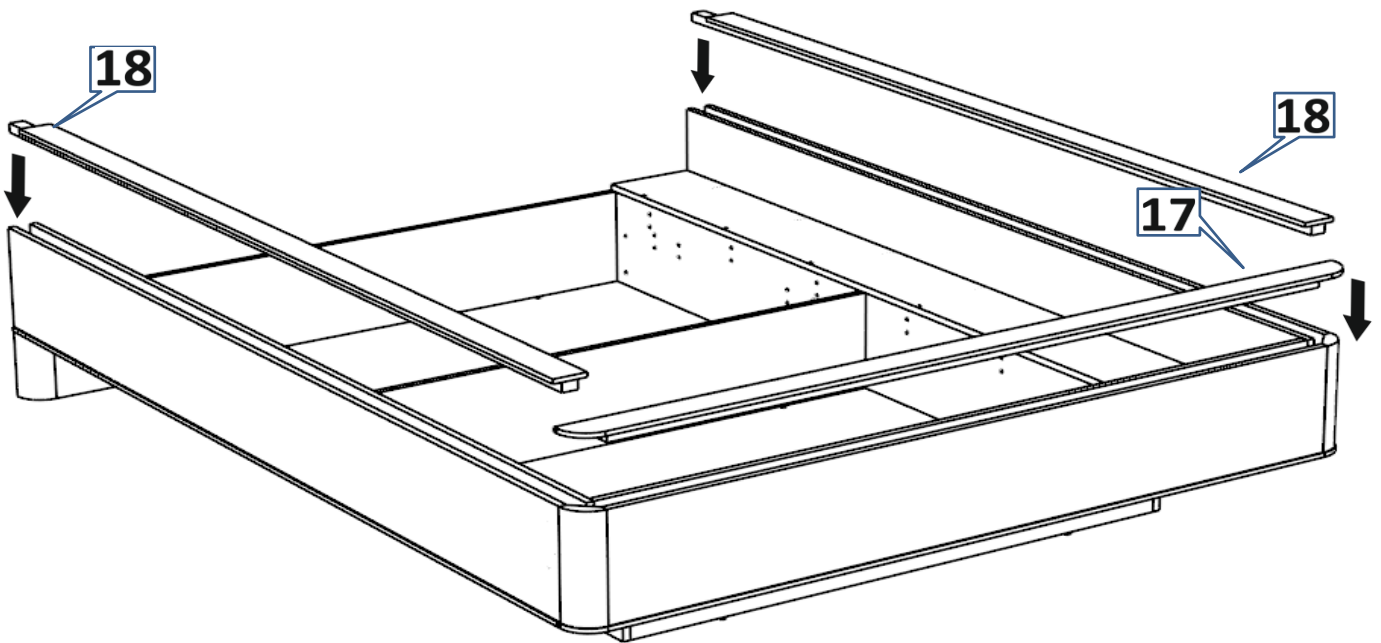
ШАГ 8



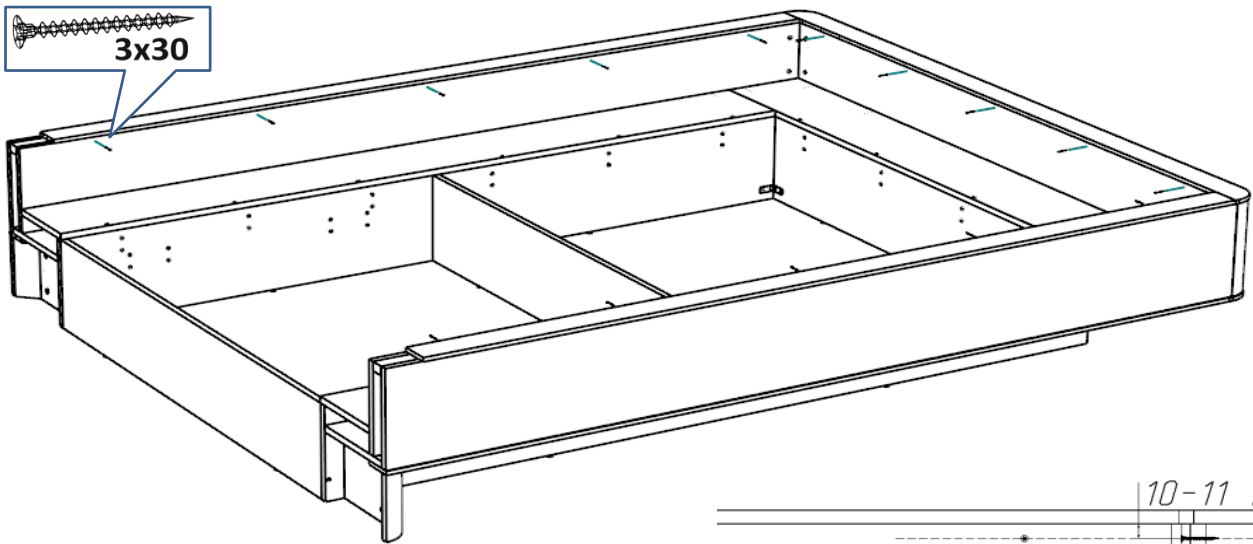
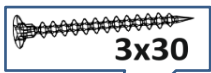
ШАГ 9



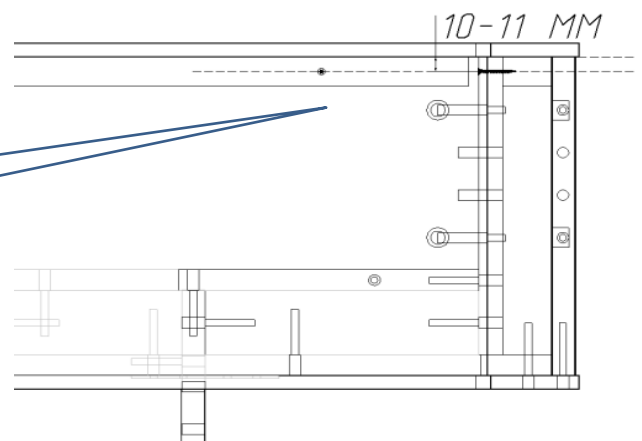
ШАГ 10



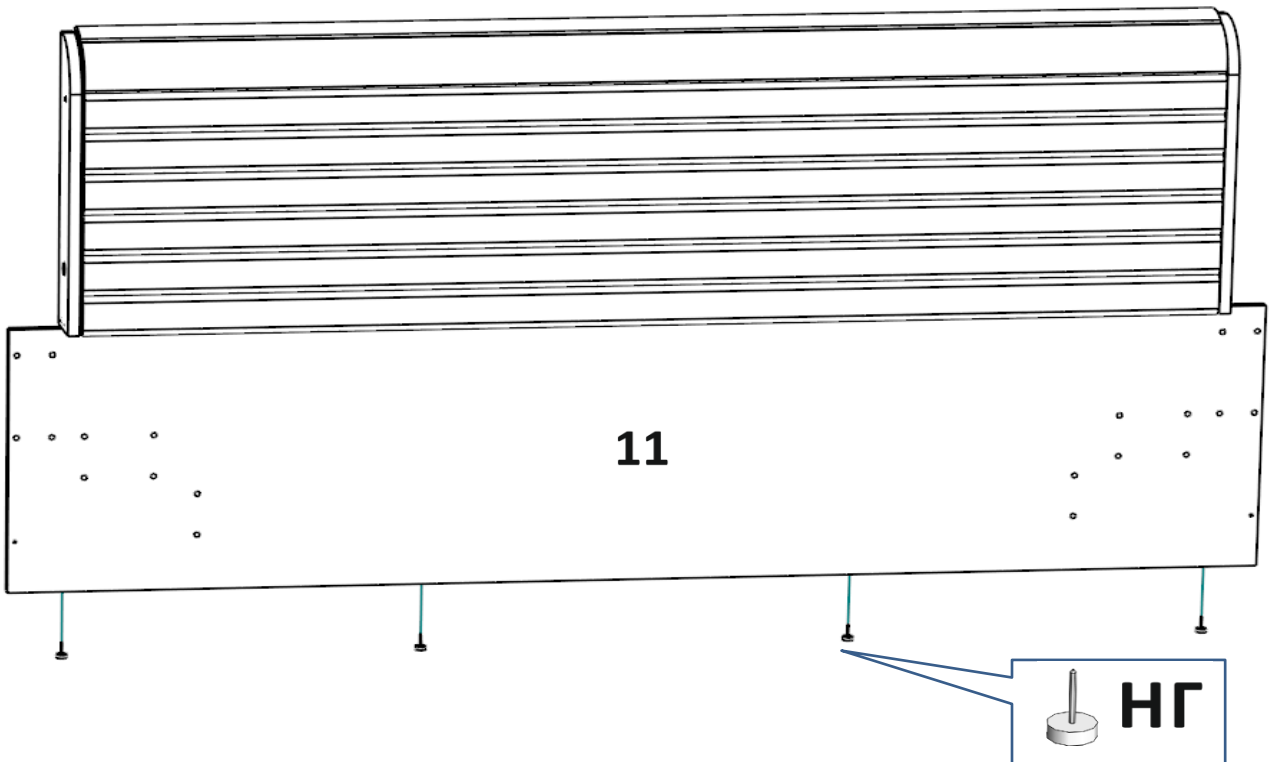
ШАГ 11



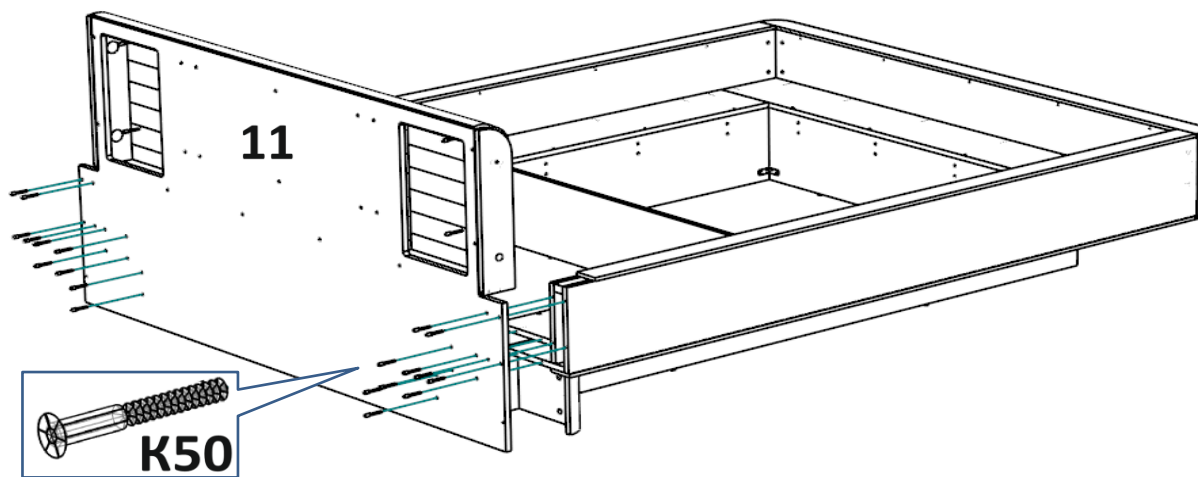
УТОПИТЬ
ЗАПОДЛИЦО



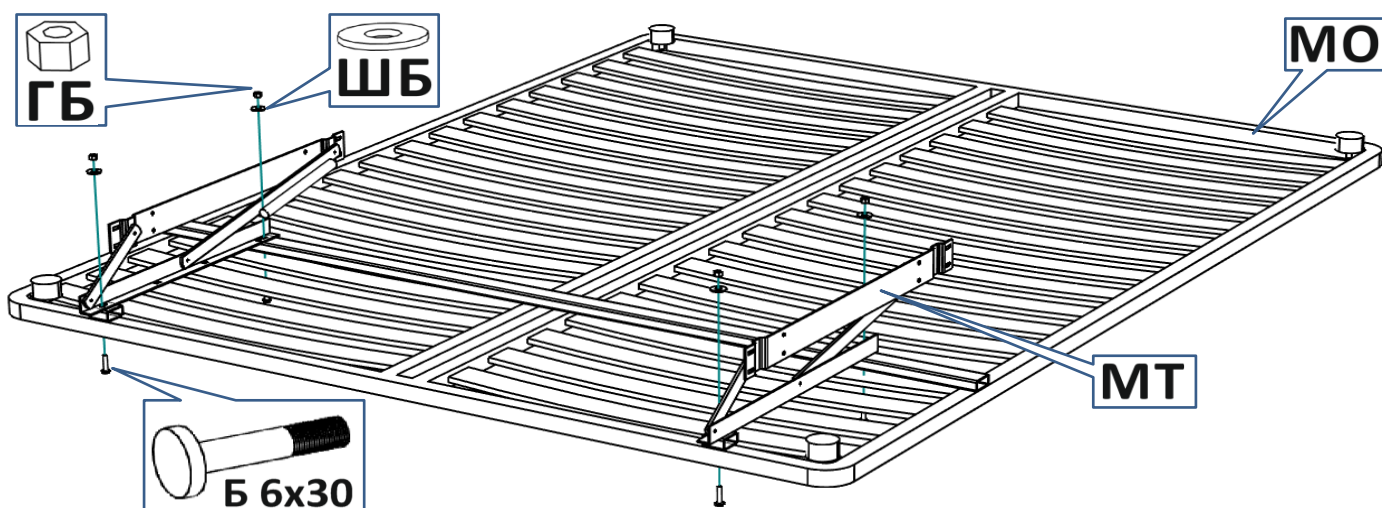
ШАГ 12



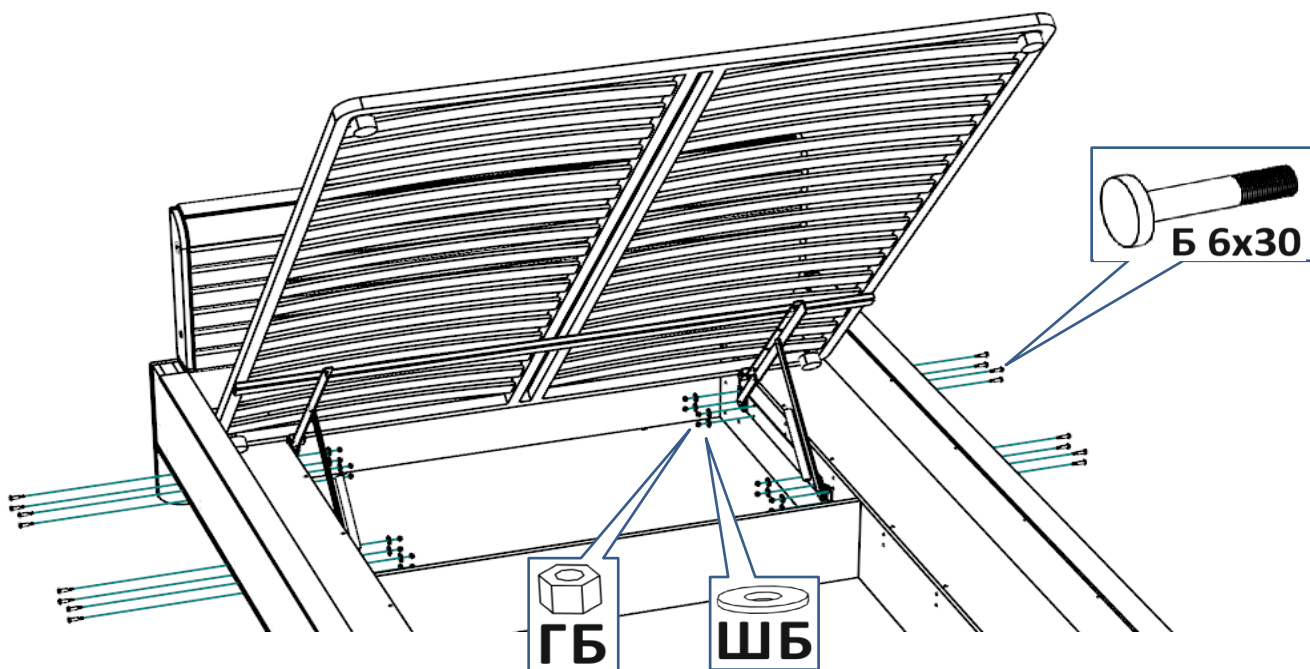
ШАГ 13



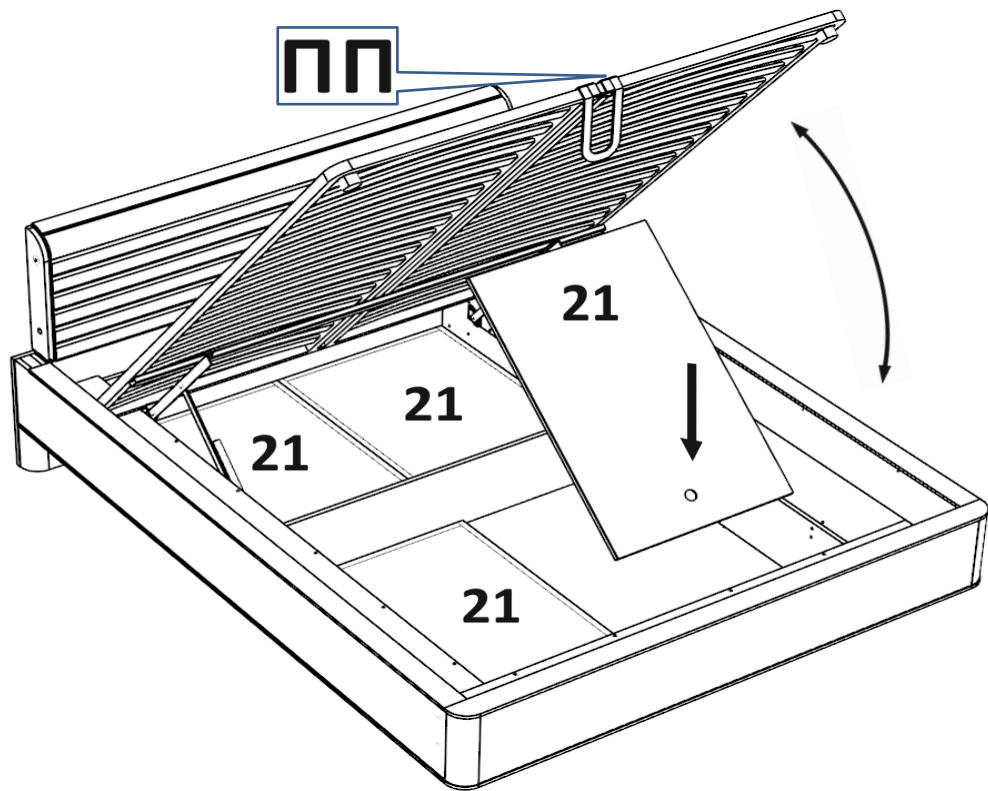
ШАГ 14



ШАГ 15 ВНИМАНИЕ ! УСТАНОВКА С УЧАСТИЕМ ДВУХ ЧЕЛОВЕК



ШАГ 16



СПАСИБО , ЧТО ВЫБРАЛИ НАШУ КОМПАНИЮ !