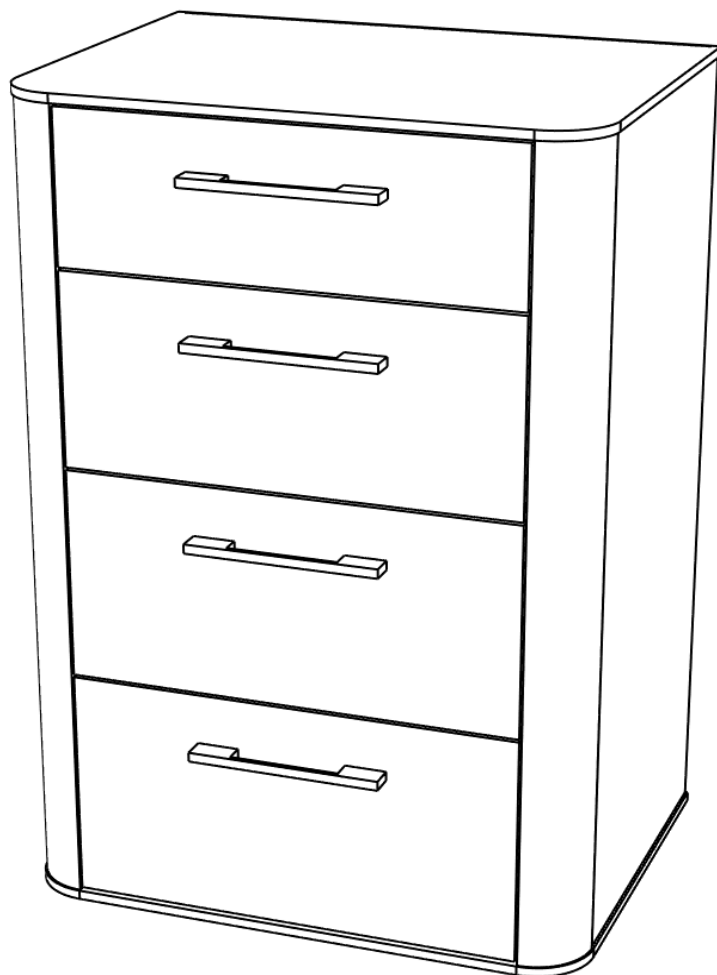
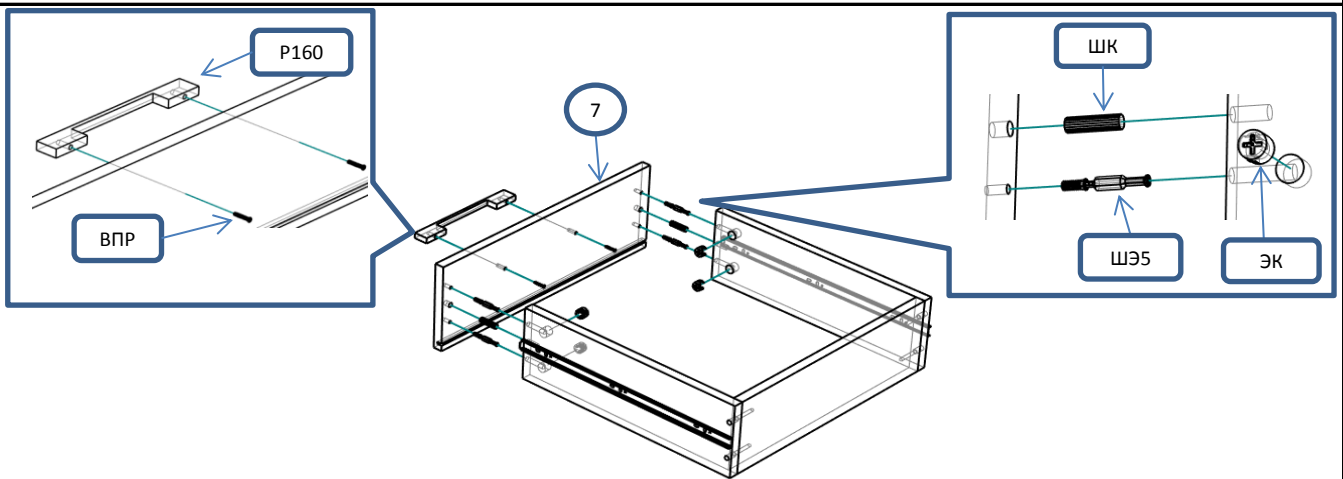
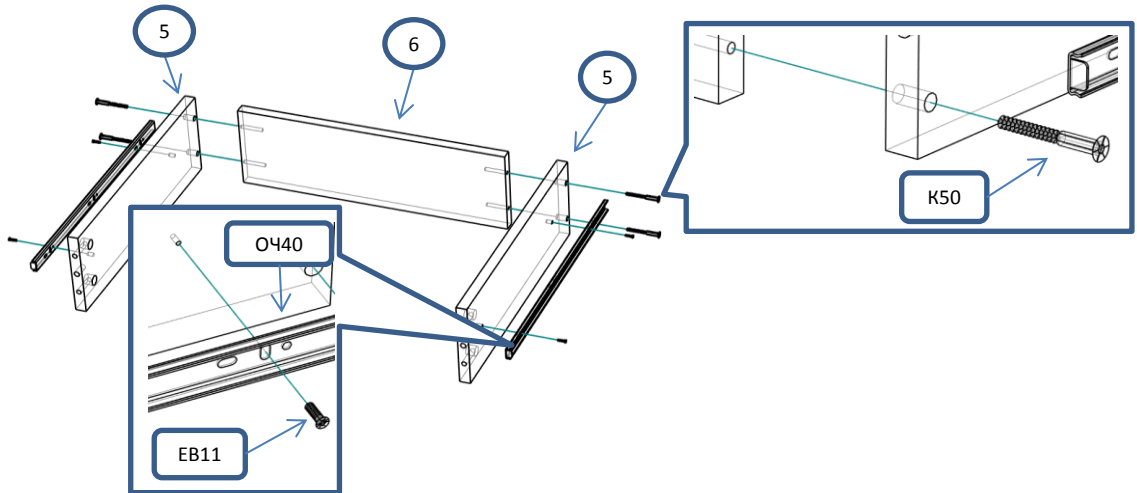


ЭВ-20 Комод 4 разных ящика

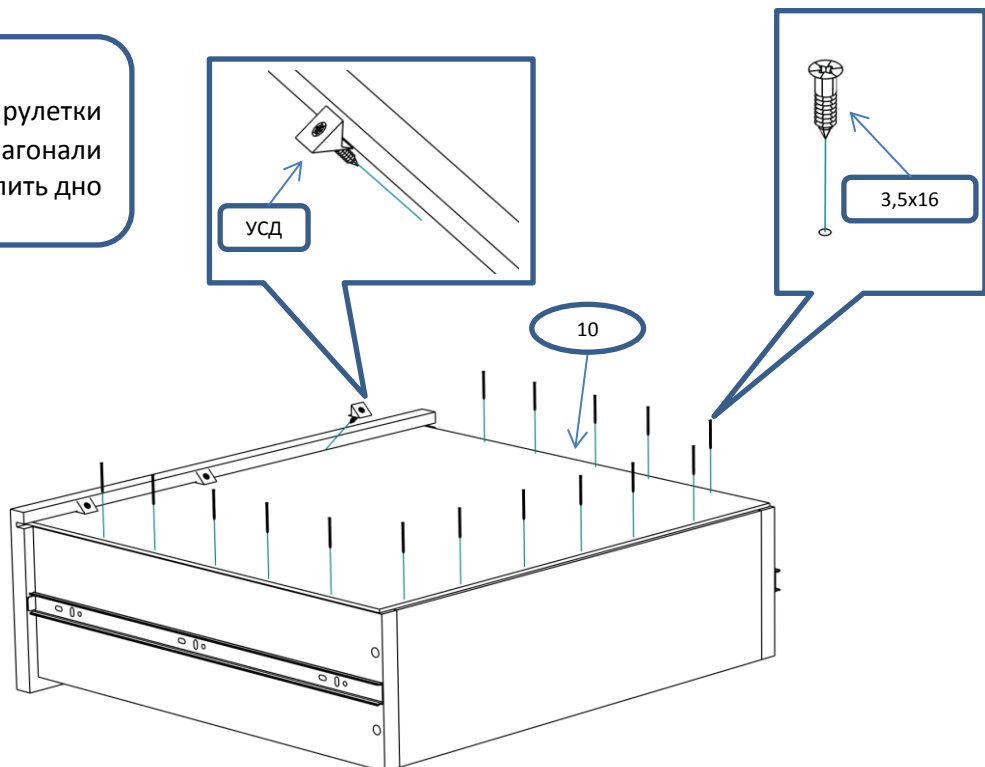
Фурнитура			Спецификация			
Обозн	наименование	кол-во	№	наименование	размер	кол-во
К50	Конфирмат 6,3x50	33	1	бок	870x388	2
ЭК	Эксцентрик	22	2	бок	870x411	2
ШЭ5	Шток	22	3	царга	476x100	1
ШК	Шкант	20	4	царга	476x100	2
3,5x16	Саморез 3,5x16	40	5	бок ящика	400x200	2
ГВ	Гвоздь 2x20	110	5	бок ящика	400x170	4
ЗС	Заглушка самоклеющ	6	5	бок ящика	400x120	2
ЗПЭ	Заглушка пвх на эксцентрик	16	6	стенка ящика	417x200	1
НВР	Ножка врезная регулируемая	4	6	стенка ящика	417x170	2
Р160	Ручка 160 мм	4	6	стенка ящика	417x120	1
ВПр	Винт потай для ручек 4x20	8	7	фасад ящика	250x471	1
НШ40	Направляющие п/в 400мм	4	7	фасад ящика	230x471	1
ОЧ40	Направляющие п/в 400мм (ответная часть)	4	7	фасад ящика	210x471	1
			7	фасад ящика	164x471	1
ЕВ11	Евровинт потай 6,3x11	32	8	крыша,дно	600x450	2
УСД	Уголок с саморезом для ДВП	8	9	планка	868x26	2
3,5x20	Саморез 3,5x20	4	10	дно ящика	448x407	4
3,5x30	Саморез 3,5x30	10	11	полик	868x581	1
			12	профиль	870	2



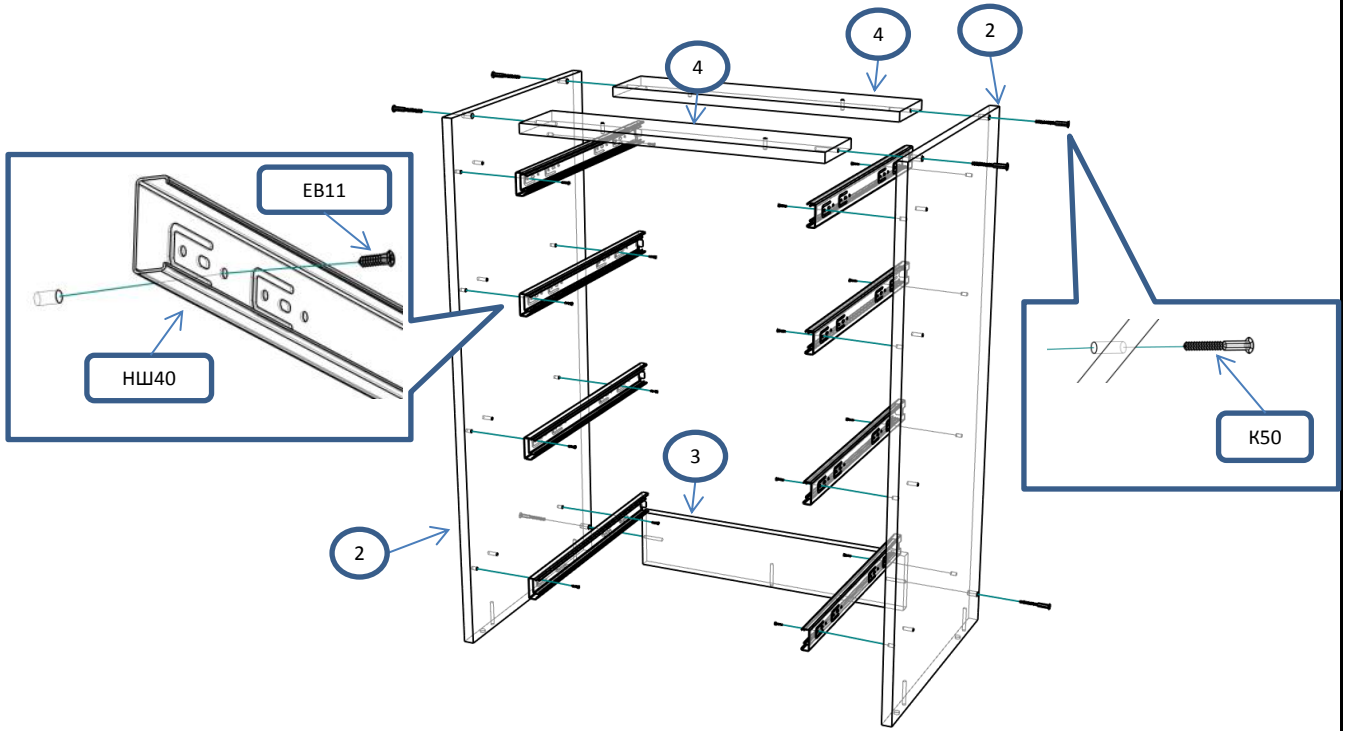
## Сборка ящиков



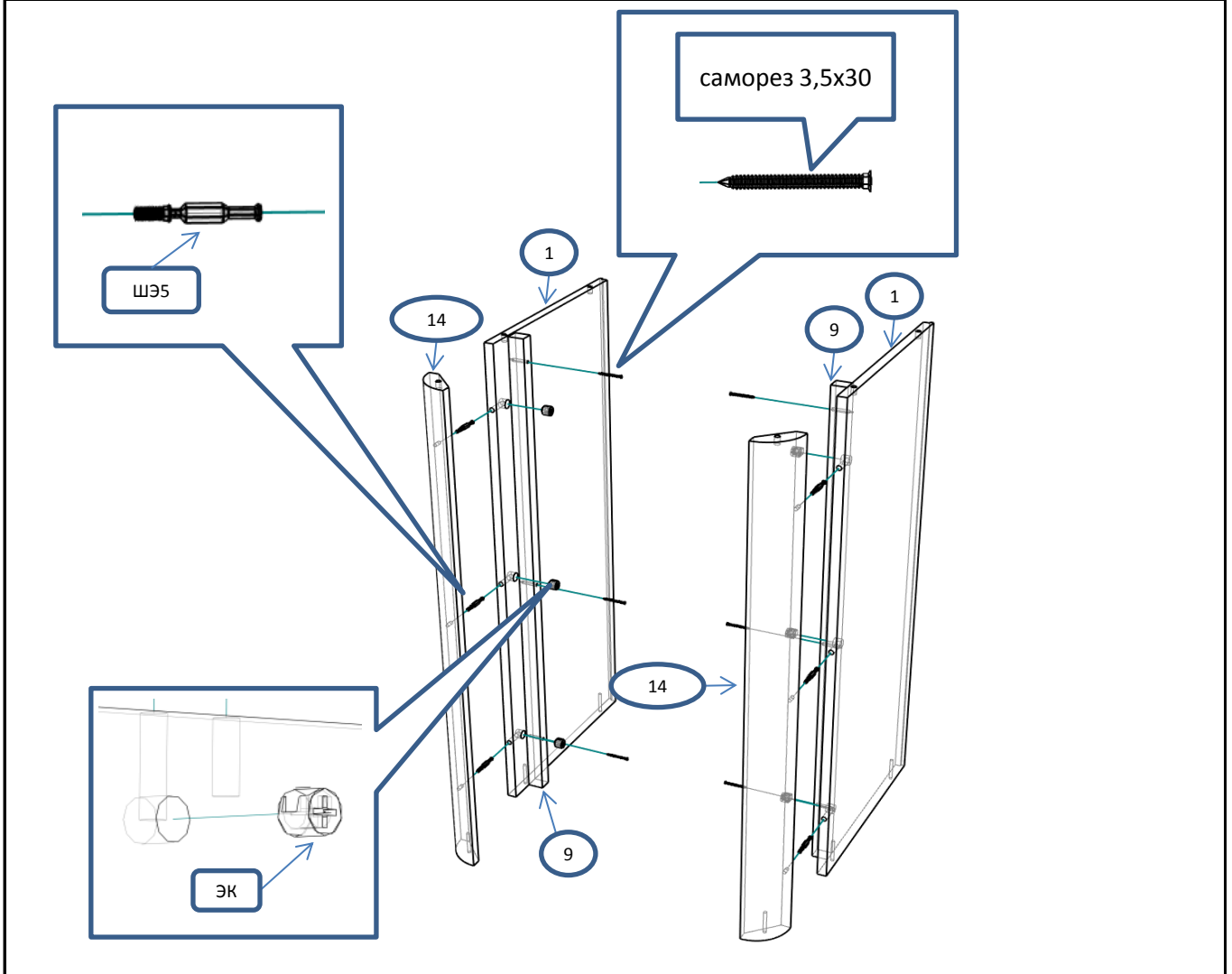
! С помощью рулетки выровнять диагонали ящика и закрепить дно



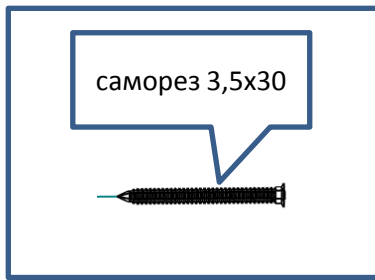
Шаг 1



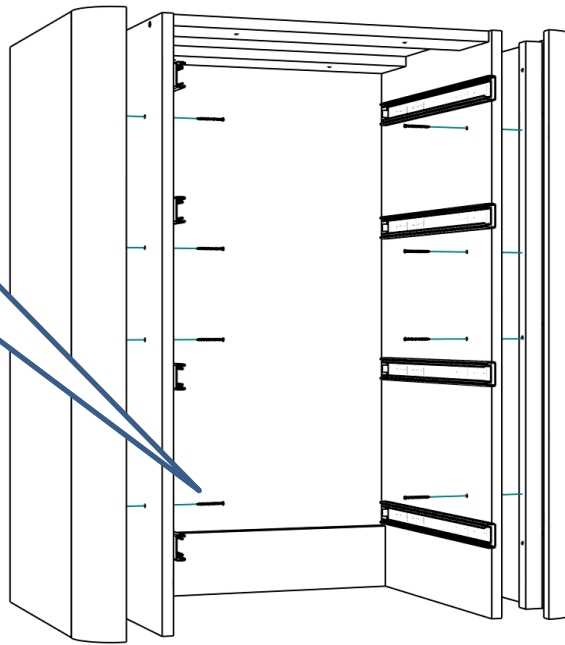
Шаг 2



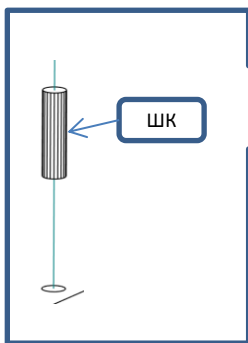
Шаг 3



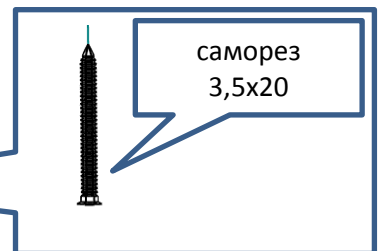
саморез 3,5x30



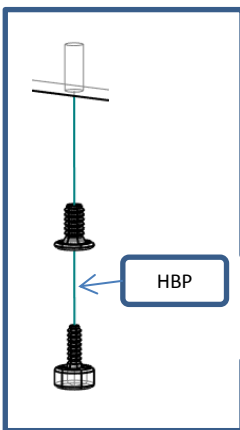
Шаг 4



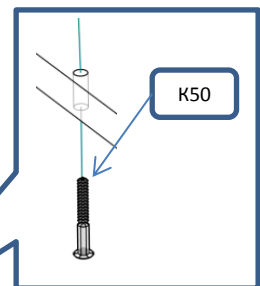
ШК



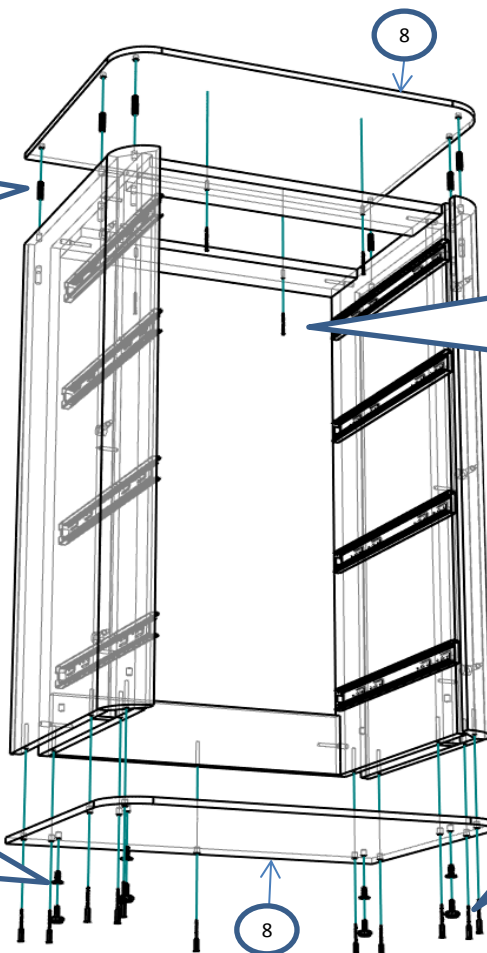
саморез 3,5x20



НВР



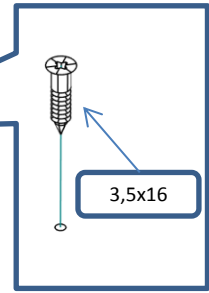
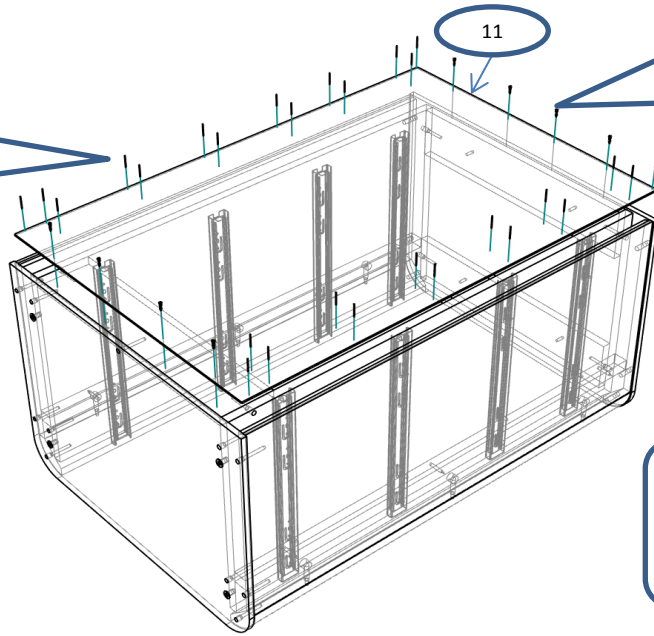
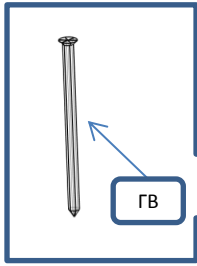
К50



8

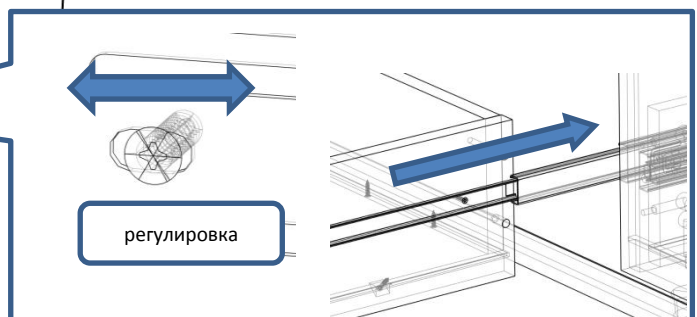
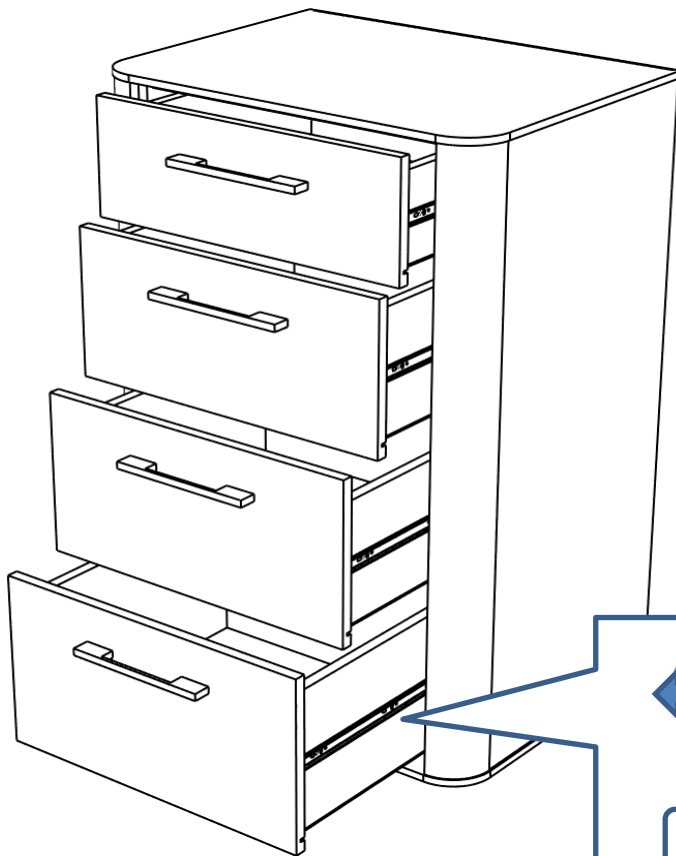
8

Шаг 5



**!** С помощью рулетки выровнять диагонали комода и закрепить полки

Шаг 6







|