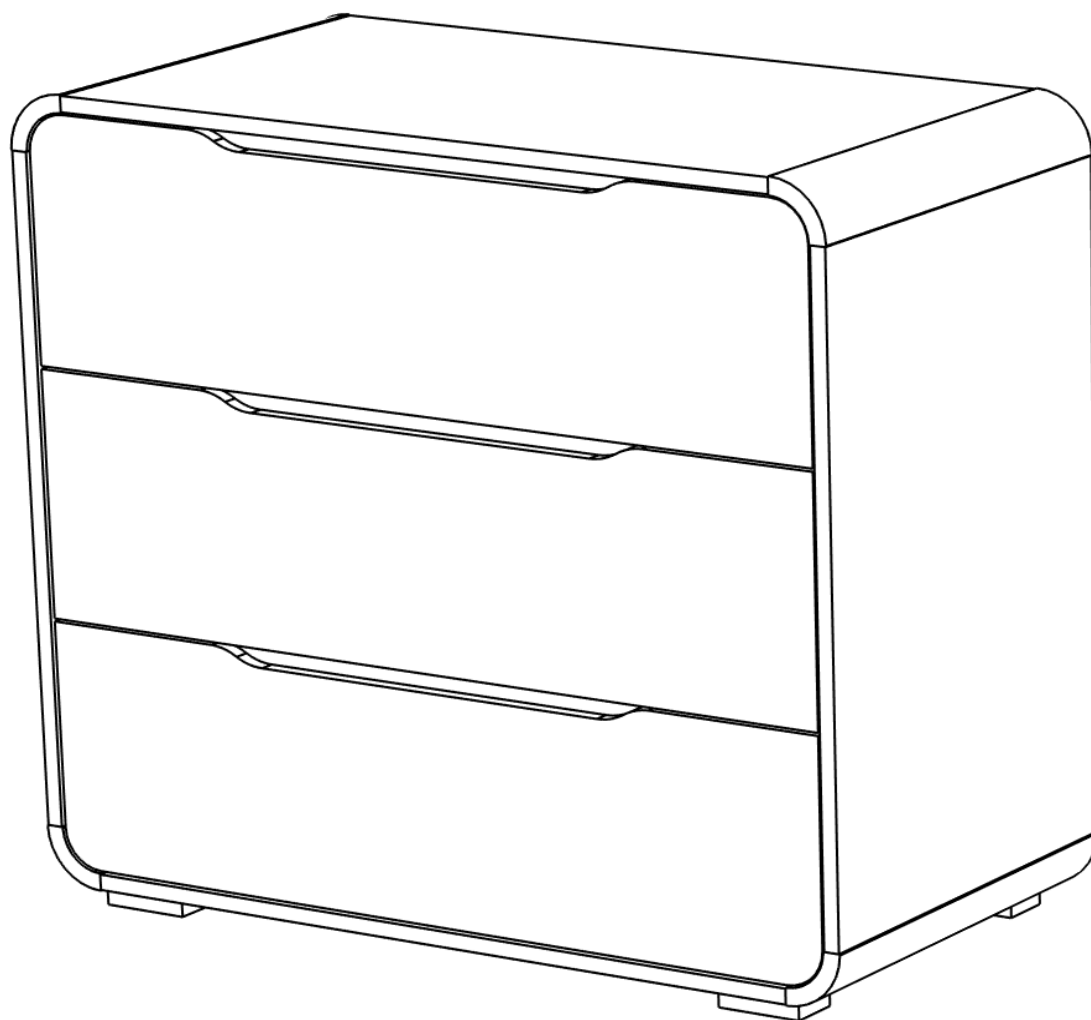
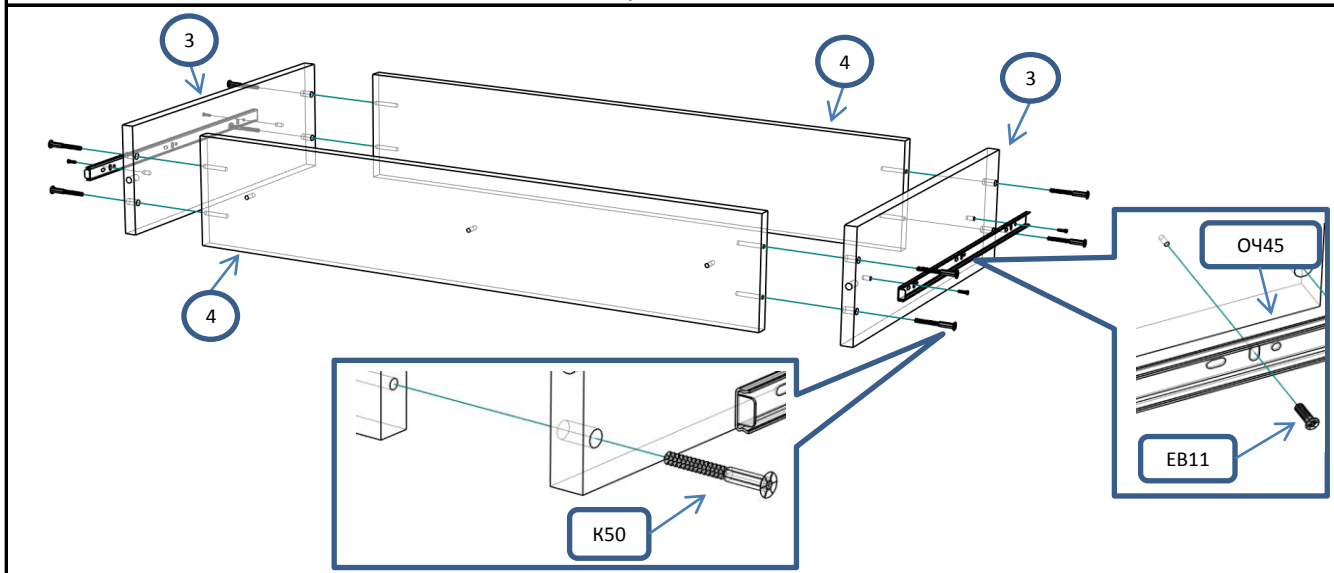


ВН 61 Комод 3 ящика

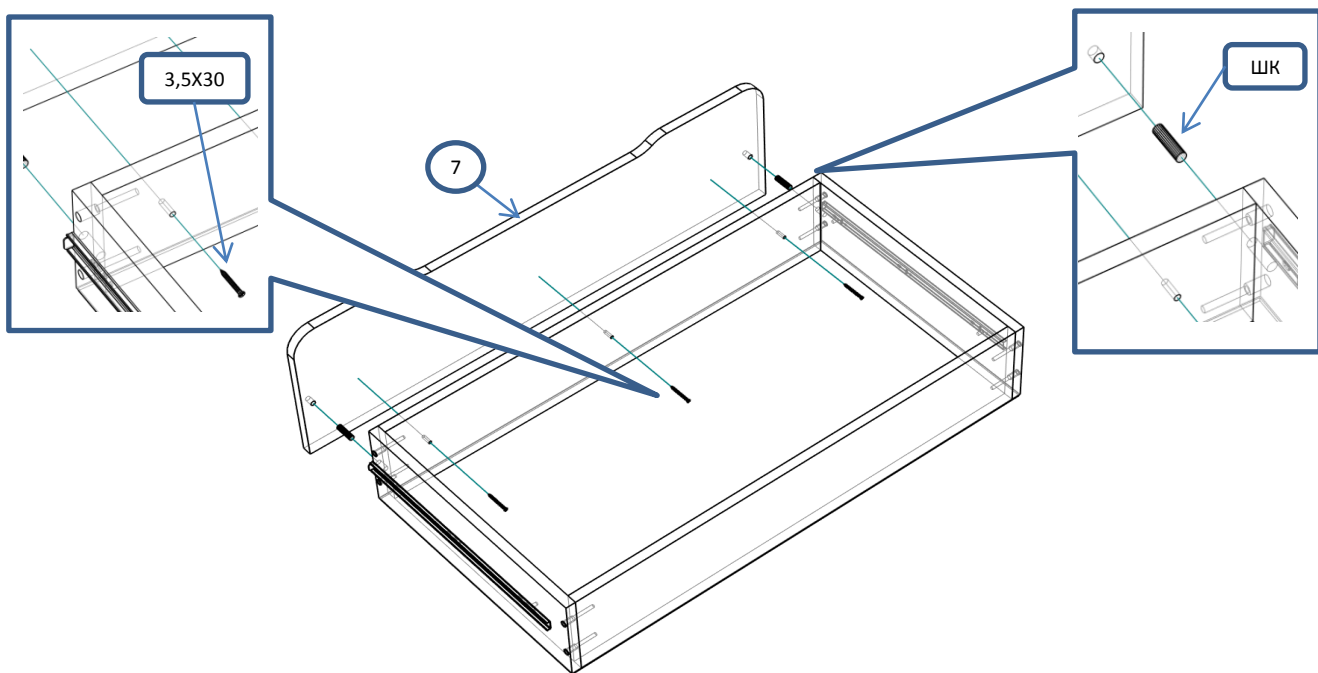
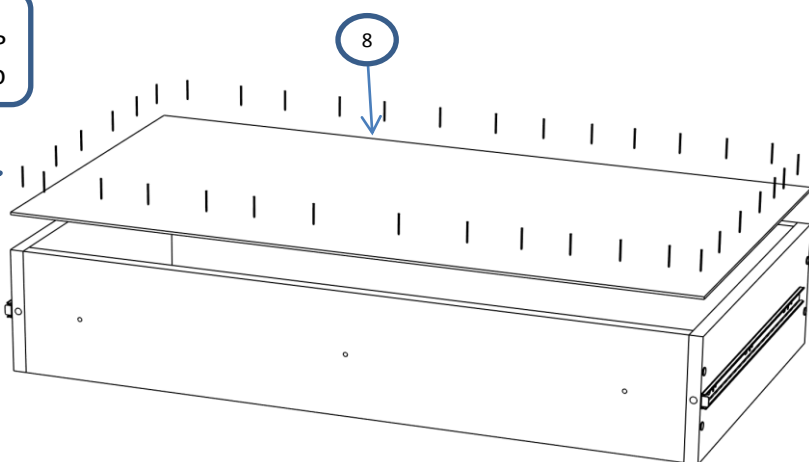
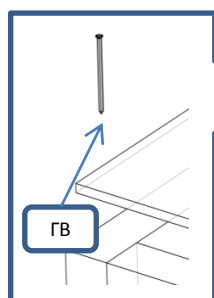
Фурнитура			Спецификация			
Обозн.	наименование	кол-во	№	наименование	размер	кол-во
K50	Конфирмат 6,3x50	24	1	крышка,дно	780x470	2
ЭК	Эксцентрик	23	2	бок	679x470	2
ШЭ5	Шток	23	3	бок ящика	450x180	4
ШК	Шкант	32	3	бок ящика	450x150	2
3,5x16	Саморез 3,5x16	40	4	стенка ящика	807x180	4
3,5x30	Саморез 3,5x30	28	4	стенка ящика	807x150	2
ГВ	Гвоздь 2x20	130	5	планка	760x50	1
ЗС	Заглушка самоклеящаяся	20	6	планка	866x50	2
ЗПС	Заглушка пвх на стяжку	2	7	фас ящика	856x247	3
ОП20	Опора регулируемая 20мм	4	8	дно ящика	837x448	3
НШ45	Направляющие п/в 450мм	3	9	полк	894x795	1
ОЧ45	Направляющие п/в 450мм	3	10	профиль	470	4
ЕВ11	Евровинт потай 6,3x11	24				



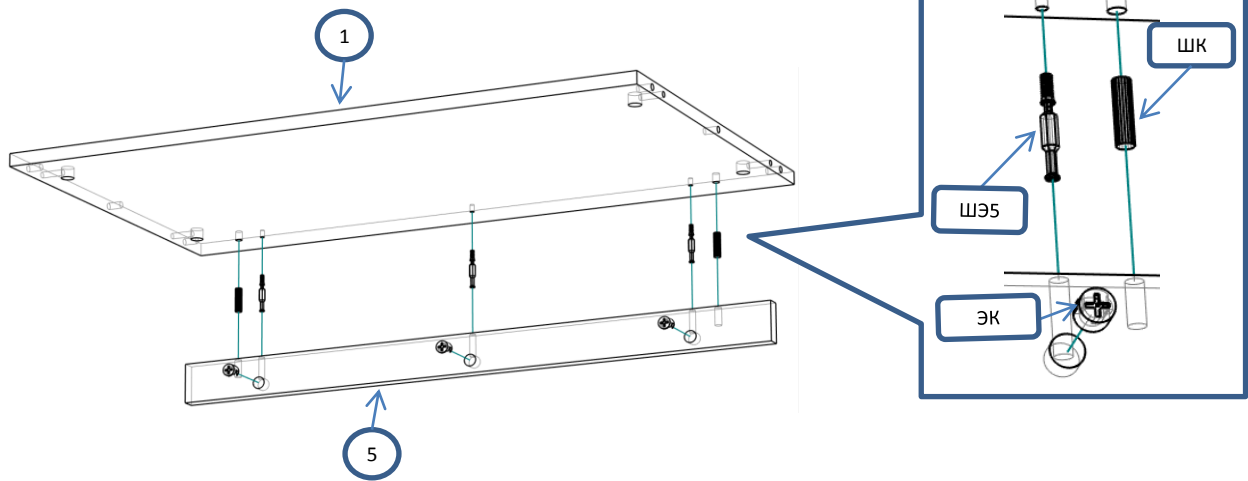
Сборка ящиков



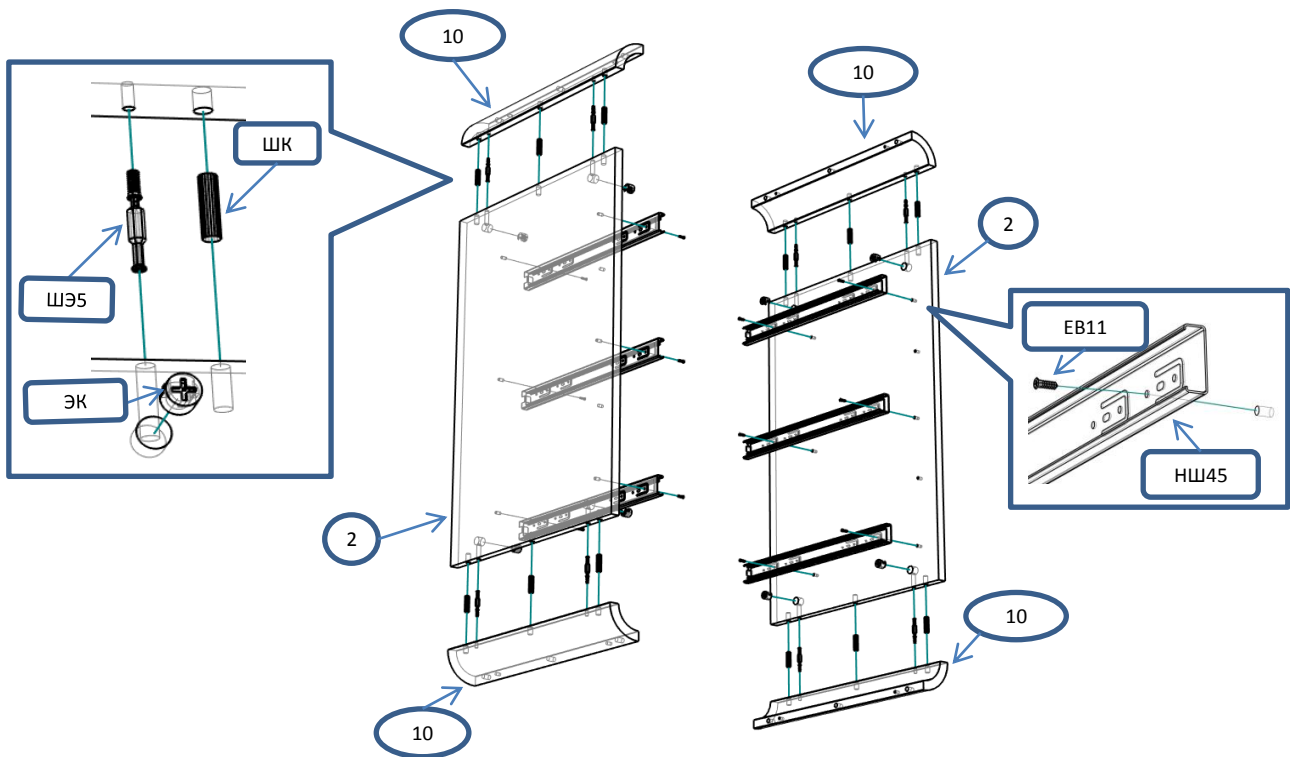
! С помощью рулетки выровнять диагонали ящика и закрепить дно



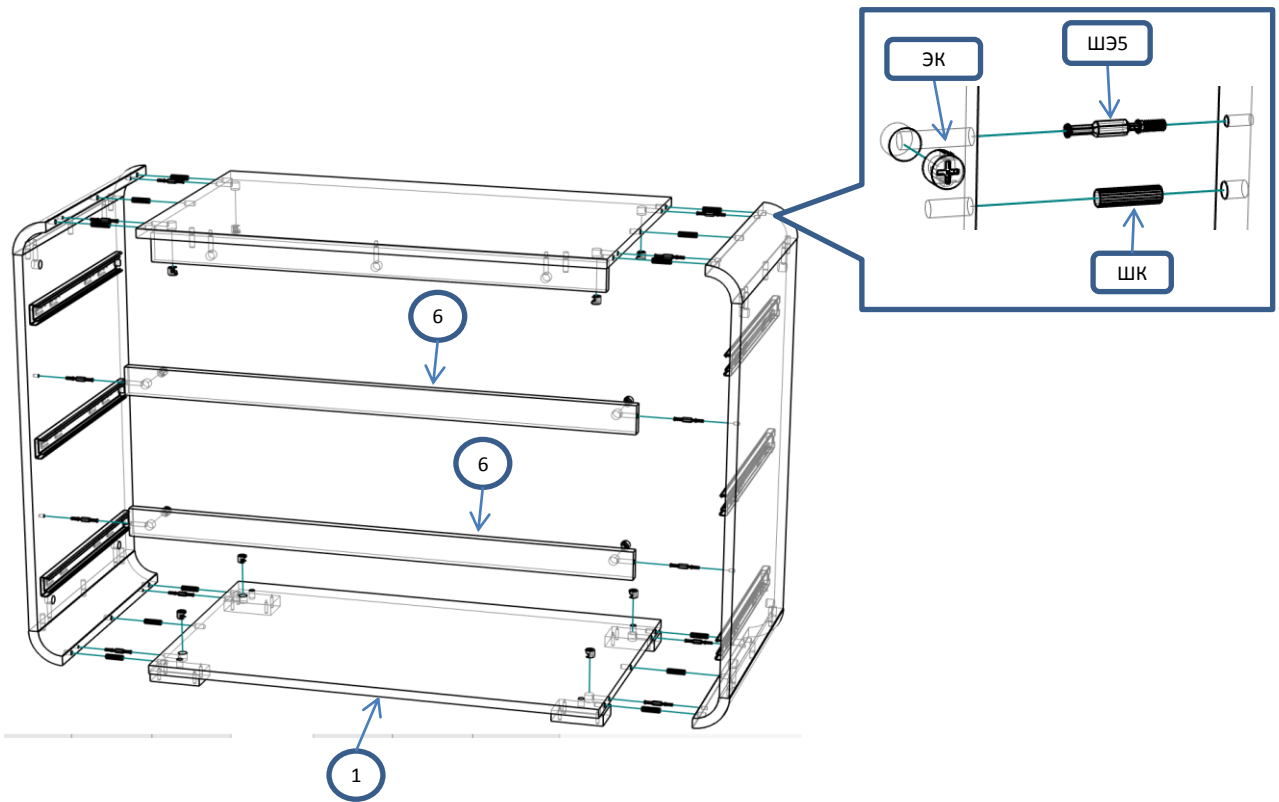
Шаг 1



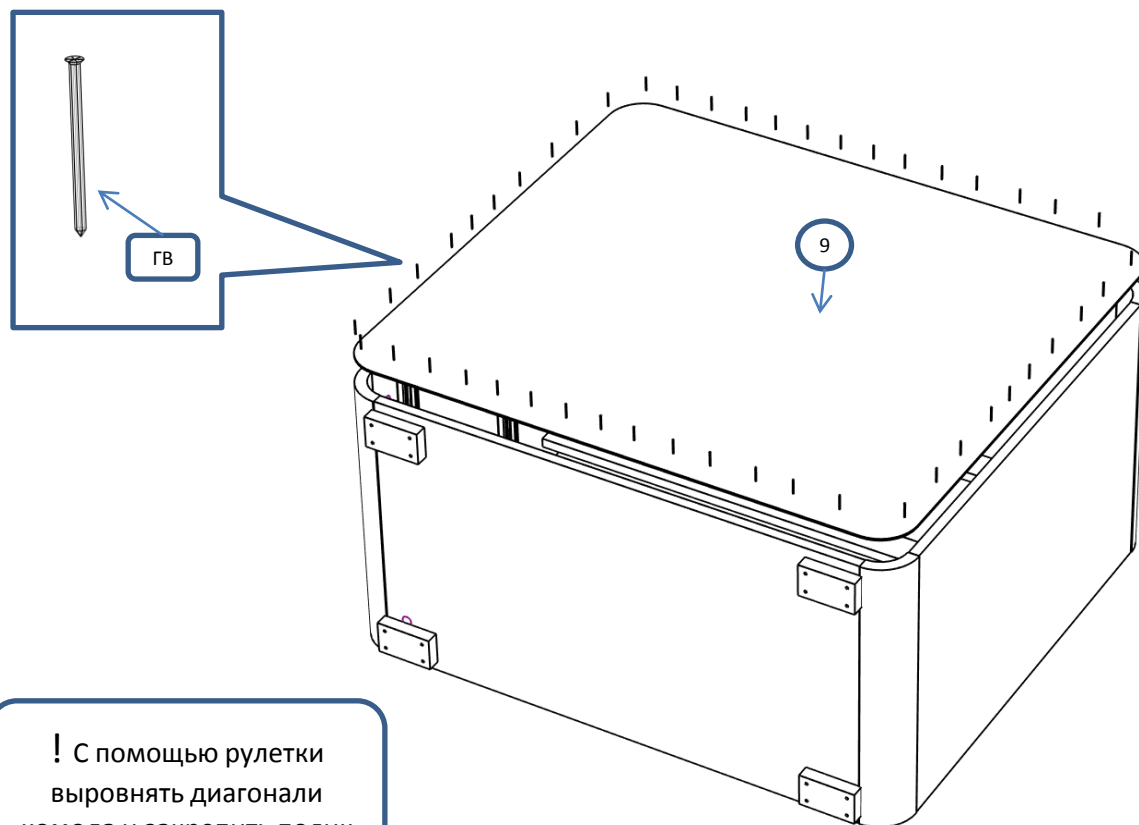
Шаг 2



Шаг 3



Шаг 4



Шаг 5

