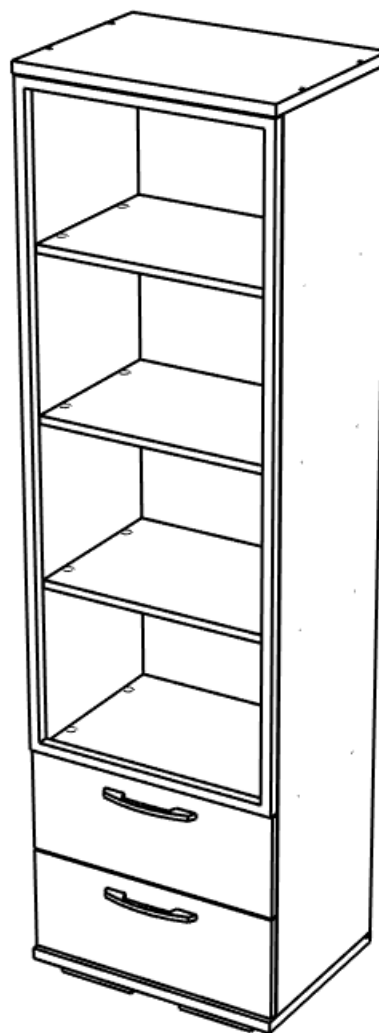
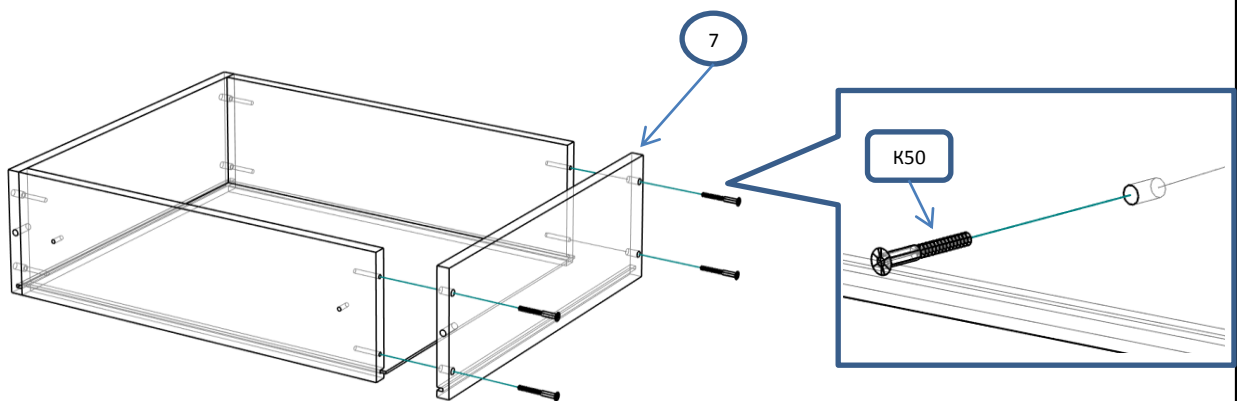
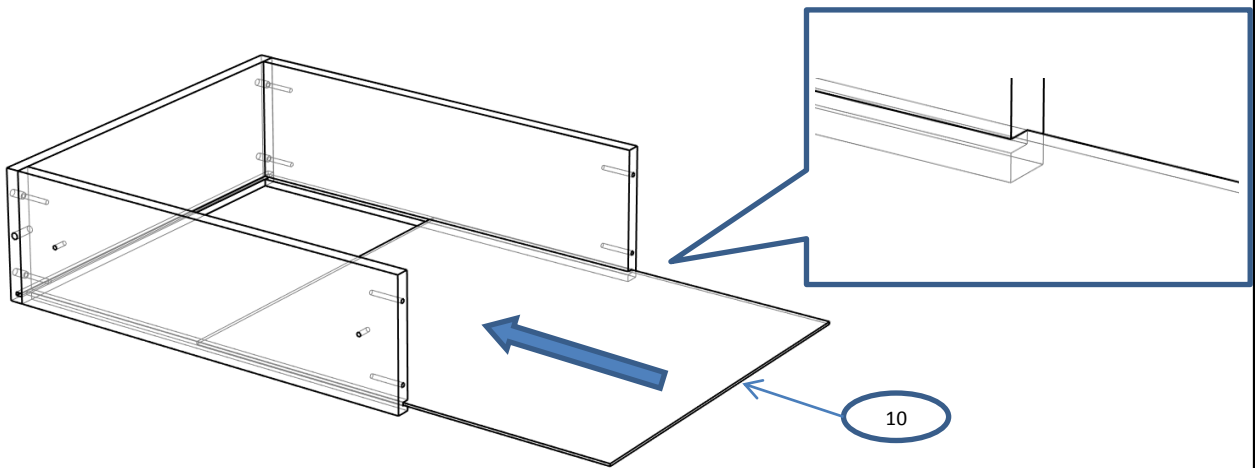
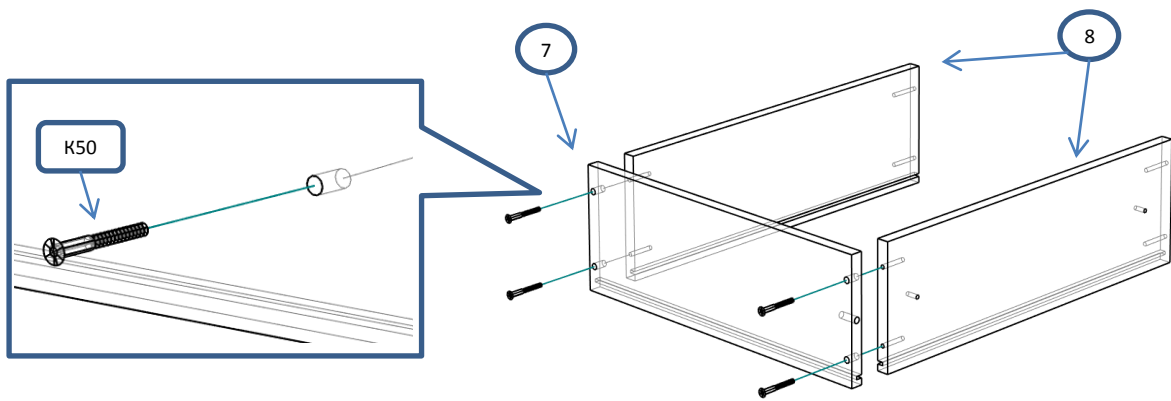


Шкаф 2-ств. профиль АЛ (Ч-182 А)

Фурнитура			Спецификация			
Обозн.	наименование	кол-во	№	наименование	размер	кол-во
К50	Конфирмат 6,3x50	16	1	крышка	500x370	1
К70	Конфирмат 6,3x70	8	2	дно	500x370	1
СМП	Стяжка межсекционная папа М4x15	2	3	ножка	150x50	2
СММ	Стяжка межсекционная мама М4x27	2	4	бок	1702x346	2
ПДС	Полкодержатель стягивающий	16	5	полка	468x324	3
ВПС	Винт полкодержателя стяг. 6,3x13	16	6	полка	468x334	1
ШК	Шкант	4	7	бок ящ	300x160	4
3,5x16	Саморез 3,5x16	30	8	ст ящ	411x160	4
3,5x30	Саморез 3,5x30	6	9	фас ящ	493x201	2
4x40	Саморез 4x40	4	10	дно ящ	282x425	2
ЗС	Заглушка смклщ	5	11	полик	1716x482	1
УСД	Уголок с саморезом для ДВП	22	12	дверь	1280x497	1
ОП30	Опора регулируемая 30мм	4				
ПНА	Петля накладная для	3				
УП	Установочная площадка петли	3				
Р128	Ручка 128 мм	2				
НШ30	Направляющие п/в 300мм	2				
ОЧ30	Направляющие п/в 300мм	2				
ЕВ11	Евровинт потай 6,3x11	16				
ВПр	Винт потай для ручек 4x20	4				
ДВ	Демпфер врезной(PUSH TO OPEN)	1				
ВПА	Винт для петли под алюминиевый профиль	6				

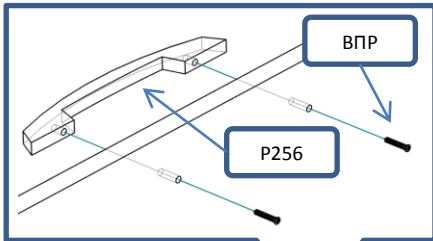
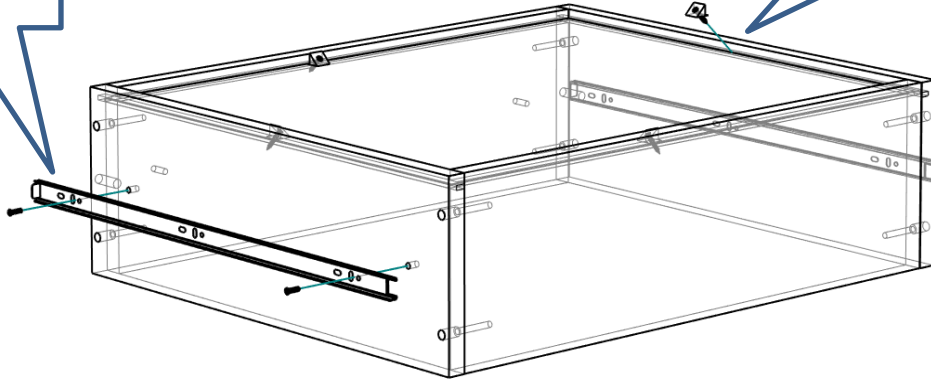
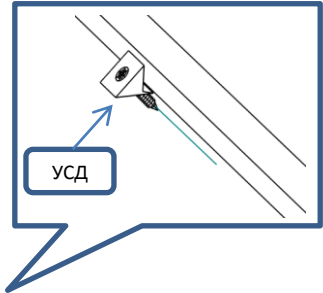
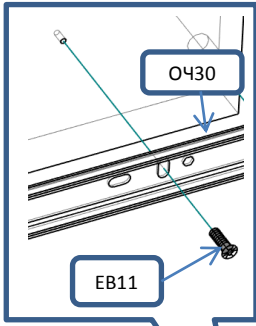


Сборка ящика

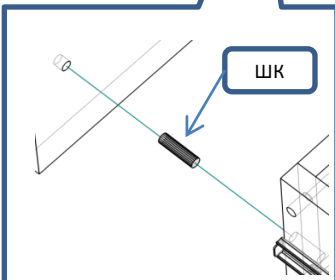
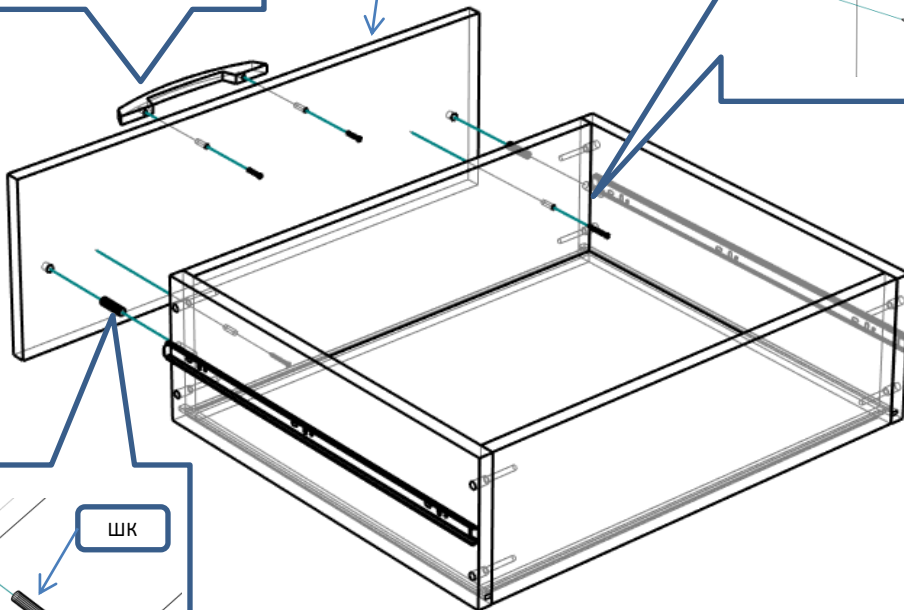
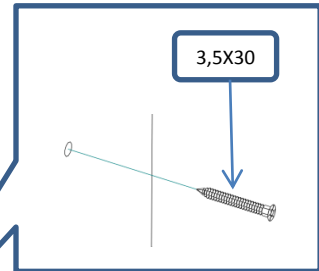


Сборка ящика

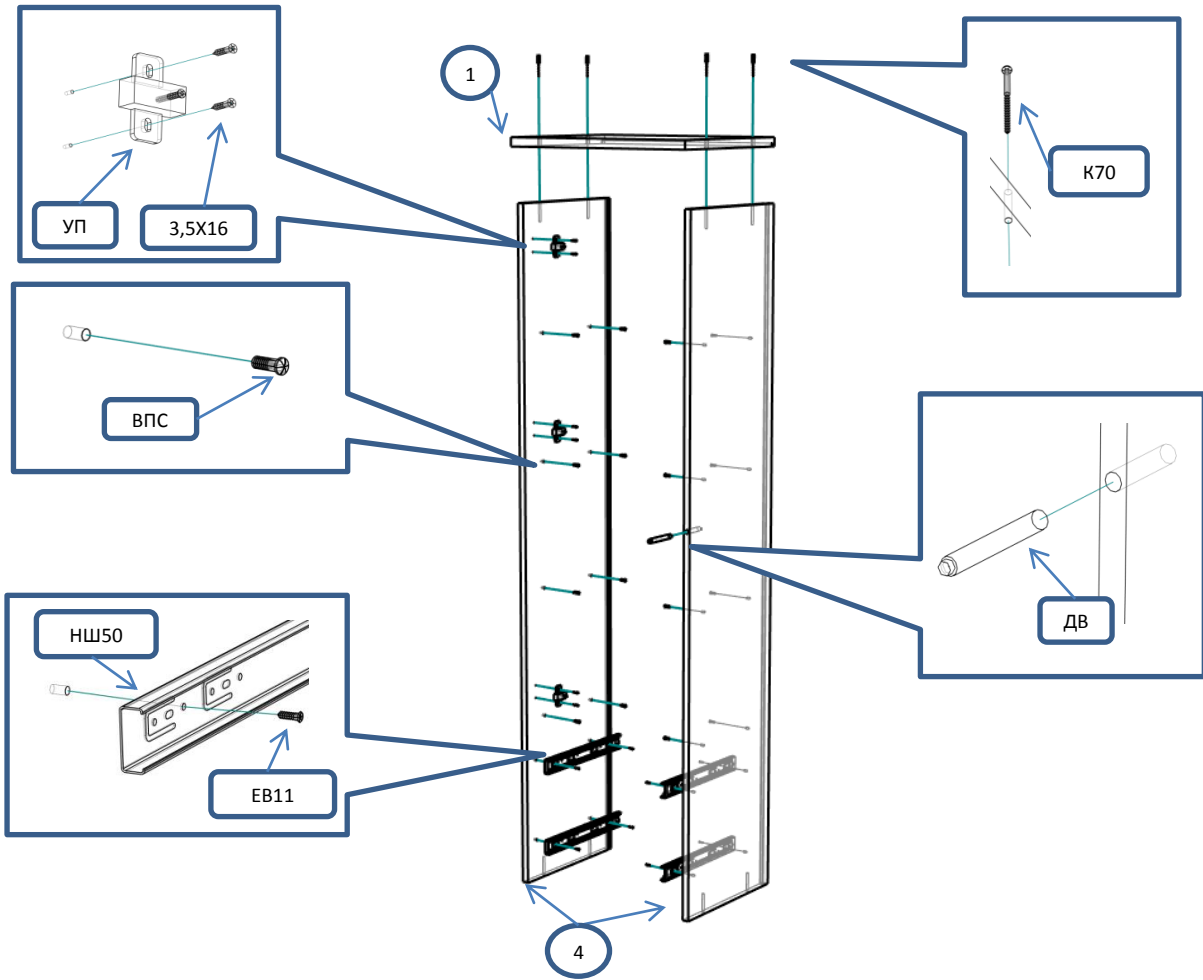
! С помощью рулетки выровнять диагонали ящика и закрепить дно



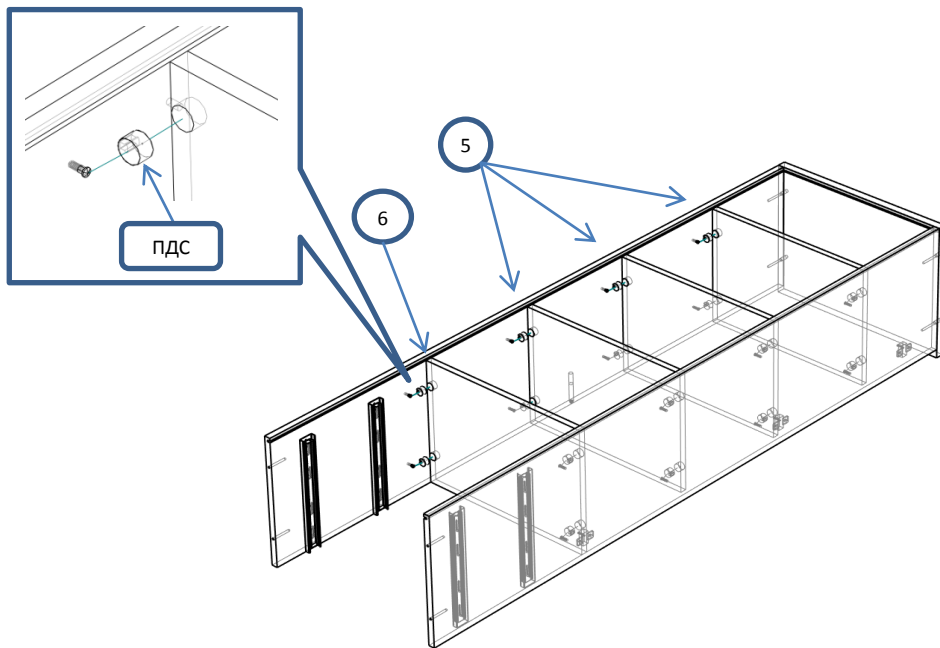
9



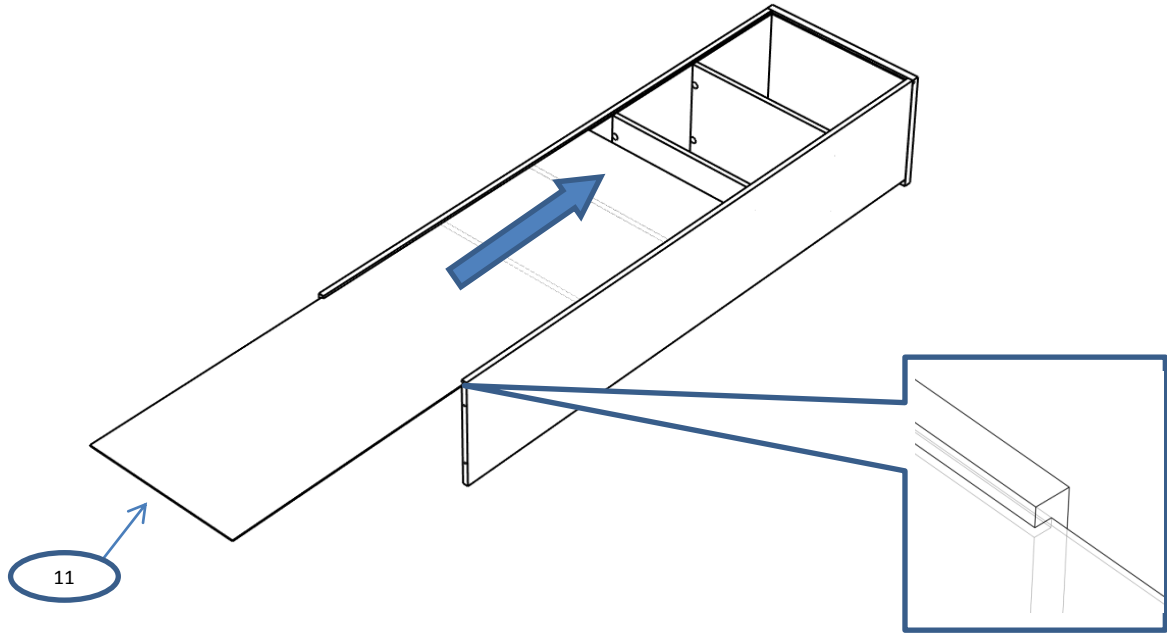
Шар 1



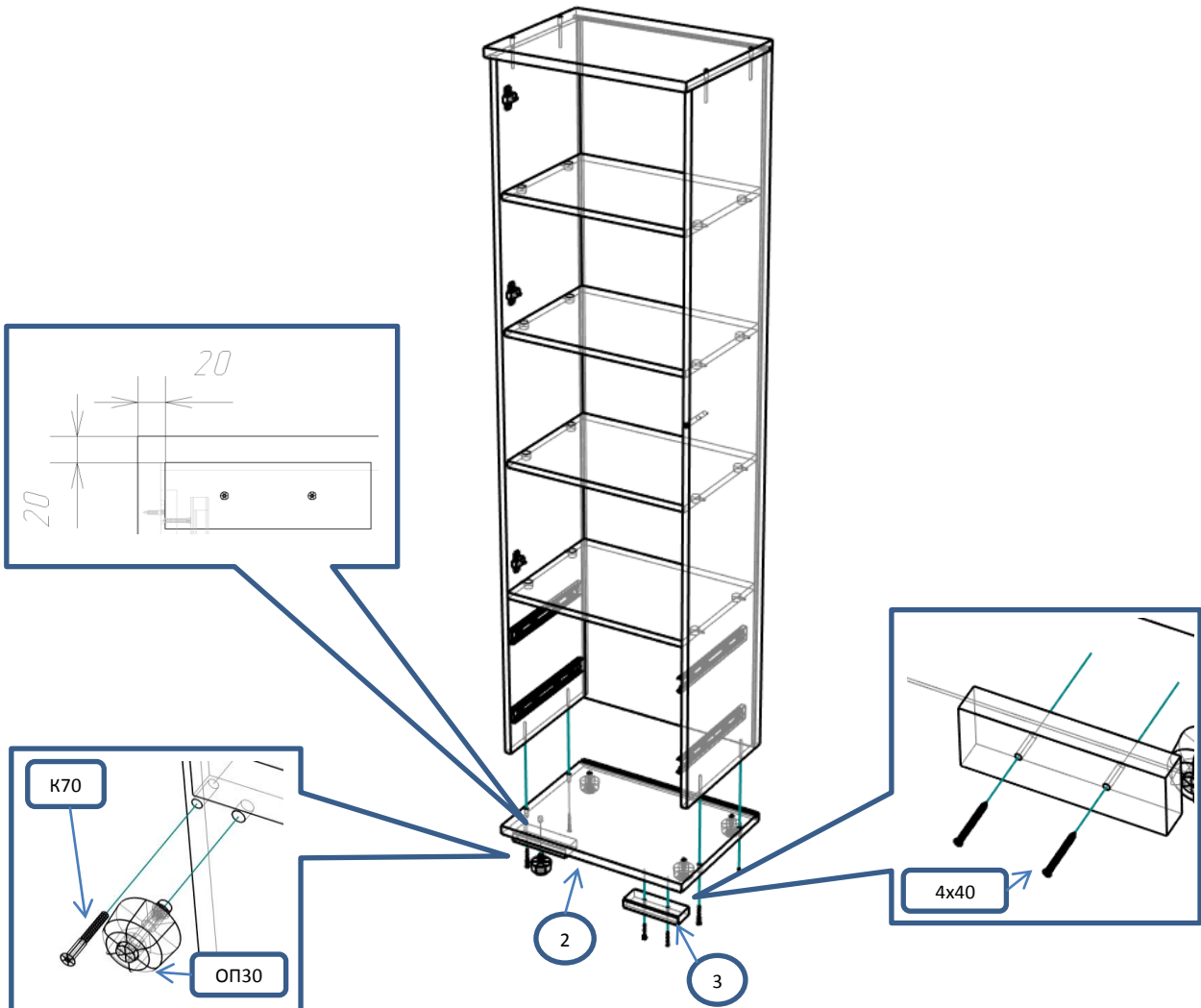
Шар 2



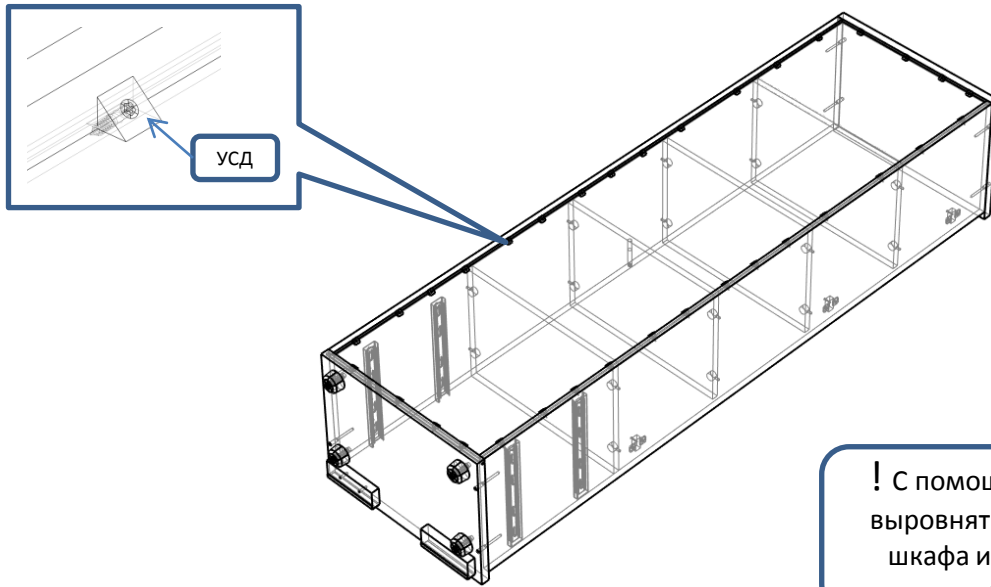
Шаг 3



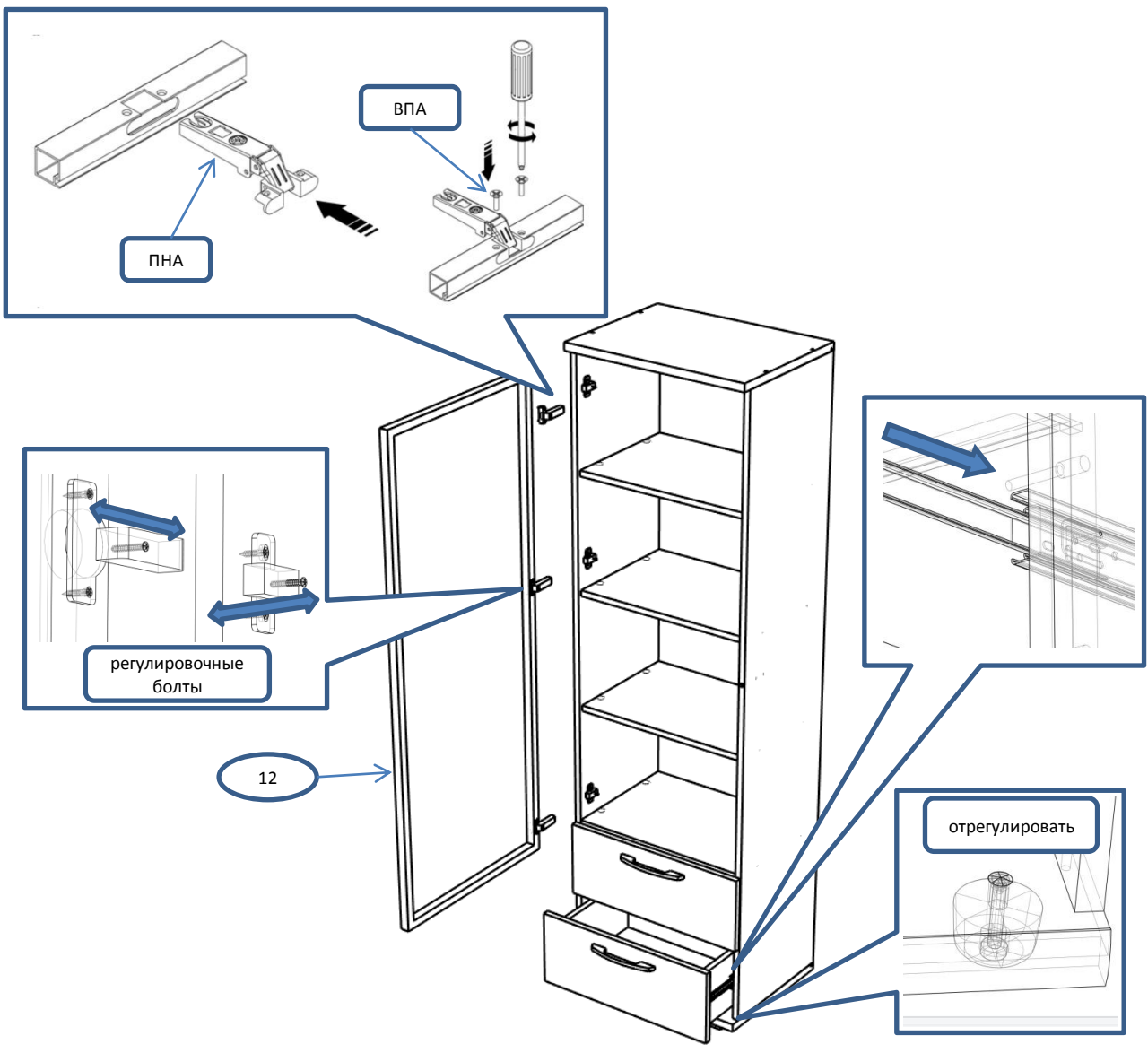
Шаг 4



Шаг 5



Шаг 6



—