
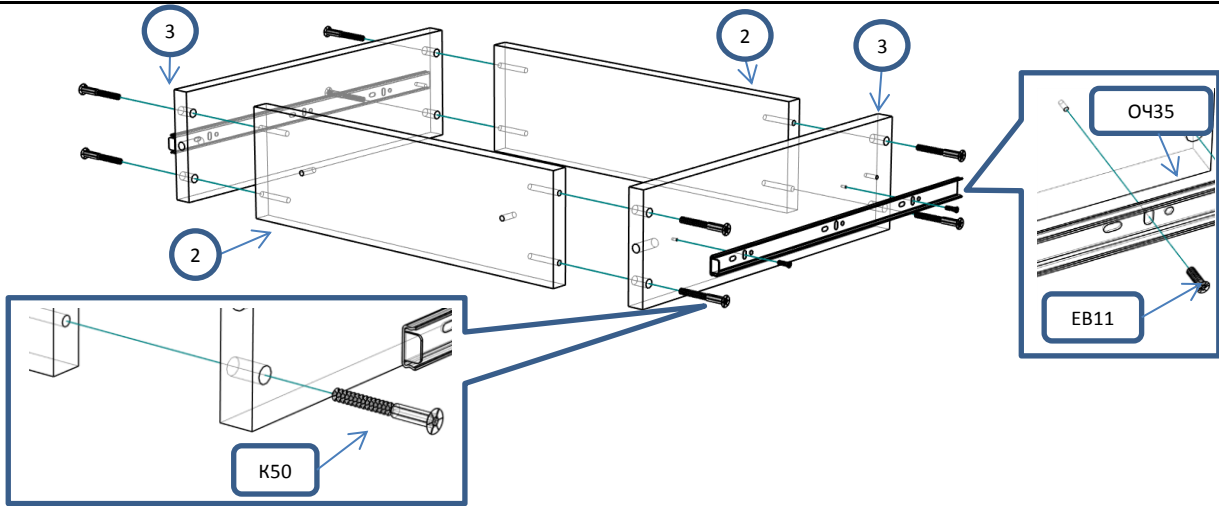
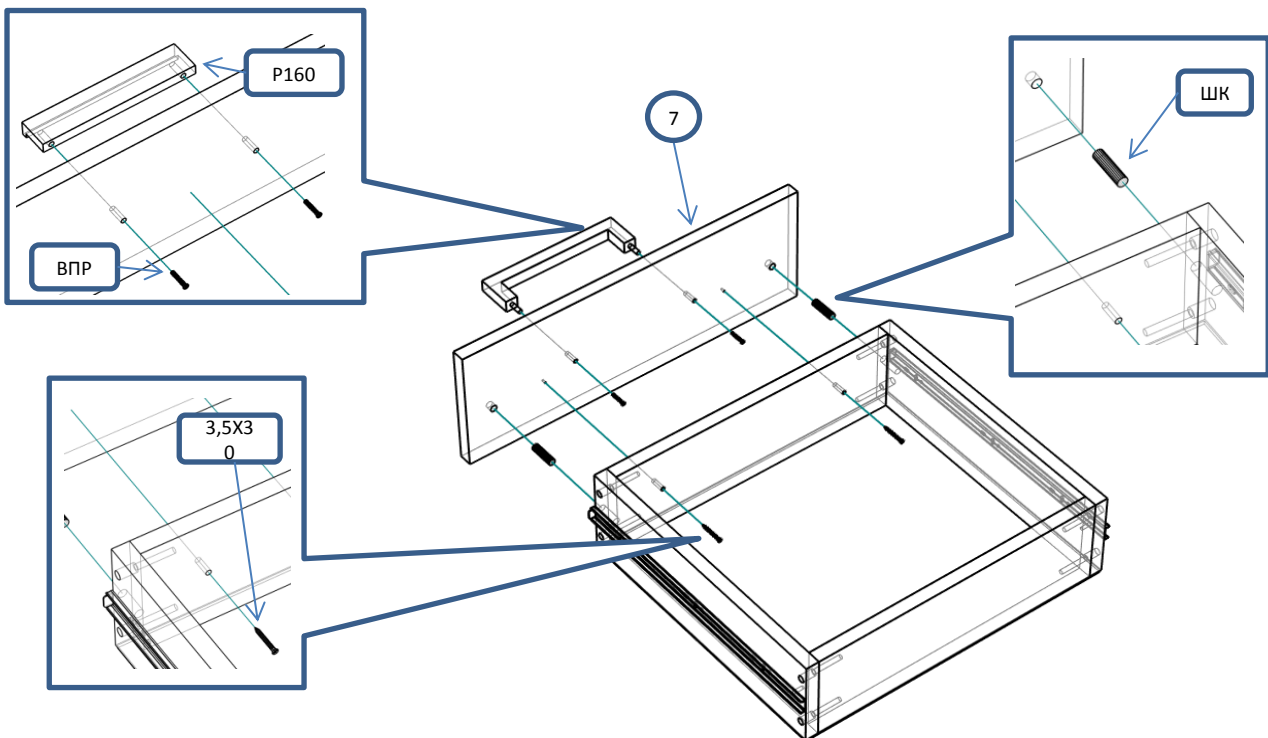
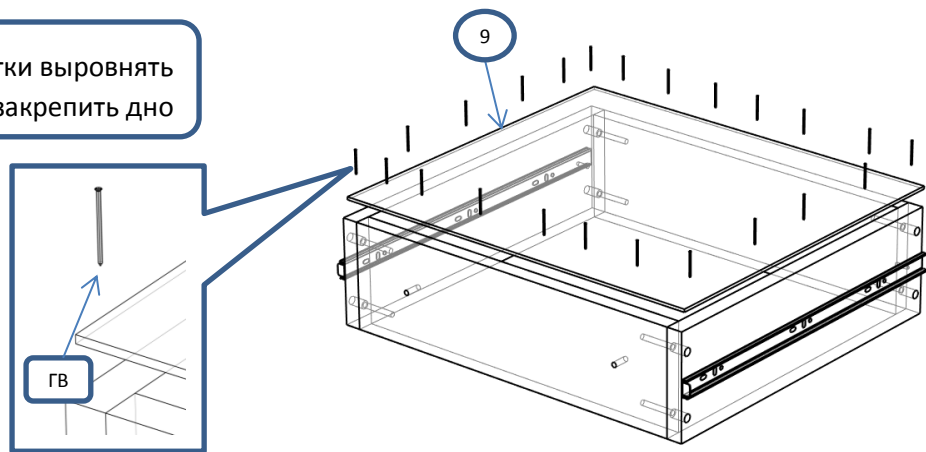


Шкаф с дверцами и ящиками (Ор-25)	Спецификация			
Общий вид	№	наименование	размер	кол-во
		1	крышка, дно	449x499
2		ст ящ	359x170	6
3		бок ящ	450x170	6
4		полка	417x458	4
5		бок	2146x479	2
6		дверь	452x442	1
7		фасад	210x442	3
8		дверь	1028x442	1
9		дно ящ	389x448	3
10		полик	2161x432	1
Фурнитура				
Обозн	наименование			кол-во
К70	Конфирмат 6,3x70			8
К50	Конфирмат 6,3x50			32
ЭК	Эксцентрик			8
ШЭ5	Шток			8
ПД	Полкодержатель ДСП			8
ШК	Шкант			16
3,5x16	Саморез 3,5x16			40
3,5x30	Саморез 3,5x30			12
ГВ	Гвоздь 2x20			80
ЗПС	Заглушка пвх на эксцентрик			4
ЗС	Заглушка самоклеящаяся			12
УСД	Уголок с саморезом для ДВП			30
НВРШ	Ножка врезная регулируемая 8 мм со шлицом			4
ПН	Петля накладная			3
ПВ	Петля вкладная			2
УП	Установочная площадка петли			5
Р160	Ручка 160 мм			6
ВПР	Винт потай для ручек 4x20			12
НШ35	Направляющие п/в 350мм			4
ОЧ35	Направляющие п/в 350мм (ответная часть)			4
ЕВ11	Евровинт потай 6,3x11			32
KL	Механизм откидной KLOC			1

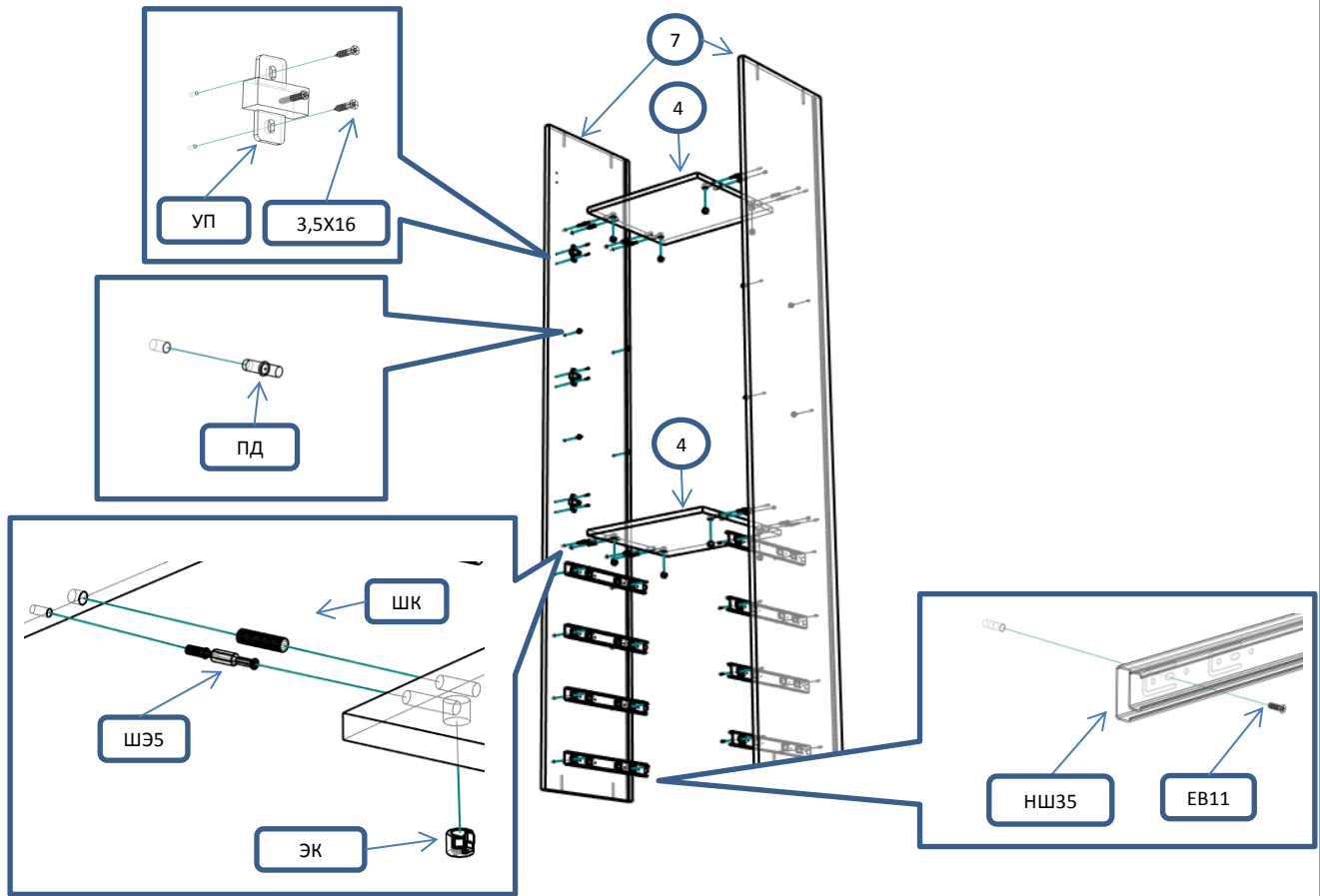
Сборка ящиков



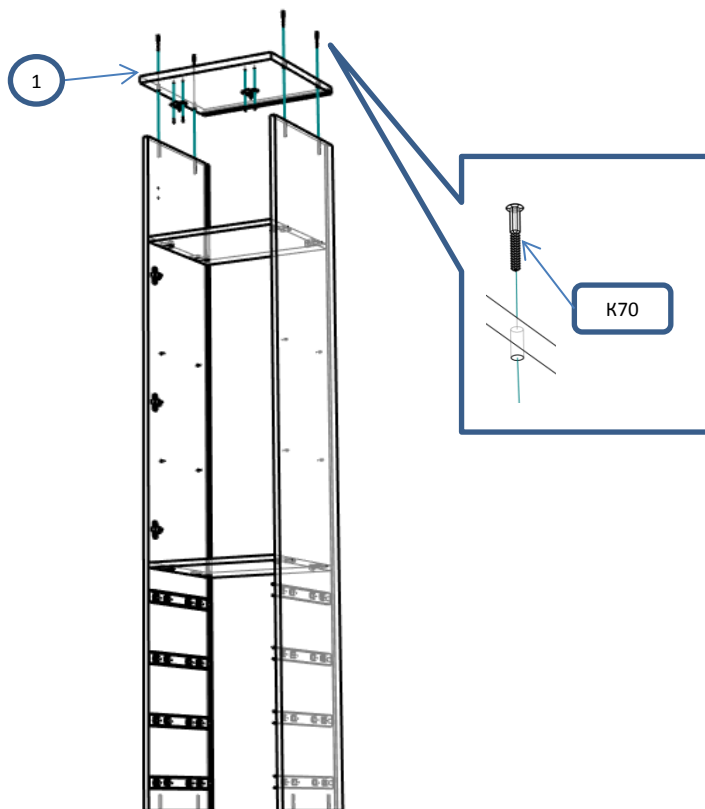
! С помощью рулетки выровнять диагонали ящика и закрепить дно



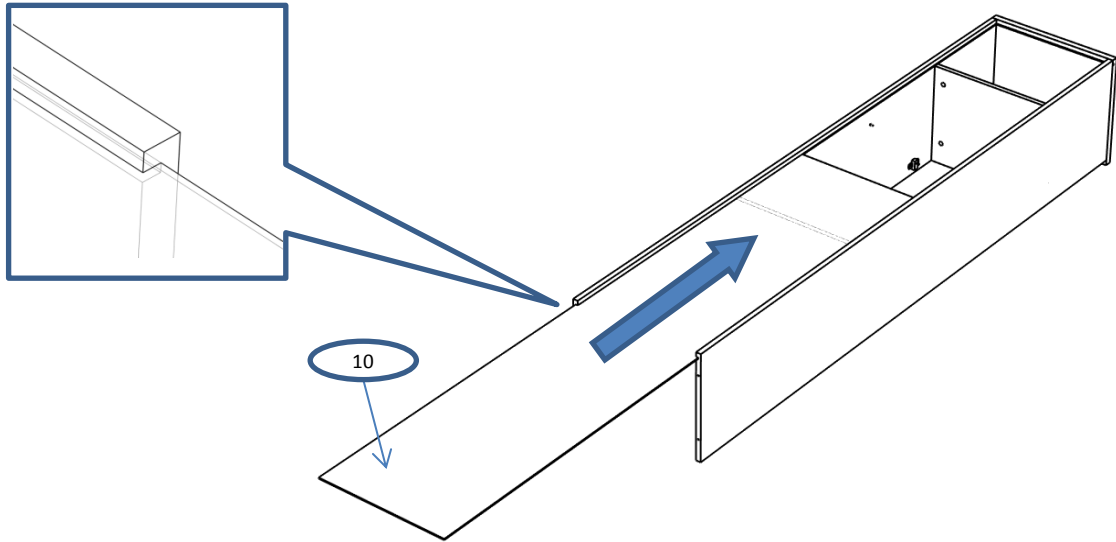
Шаг 1



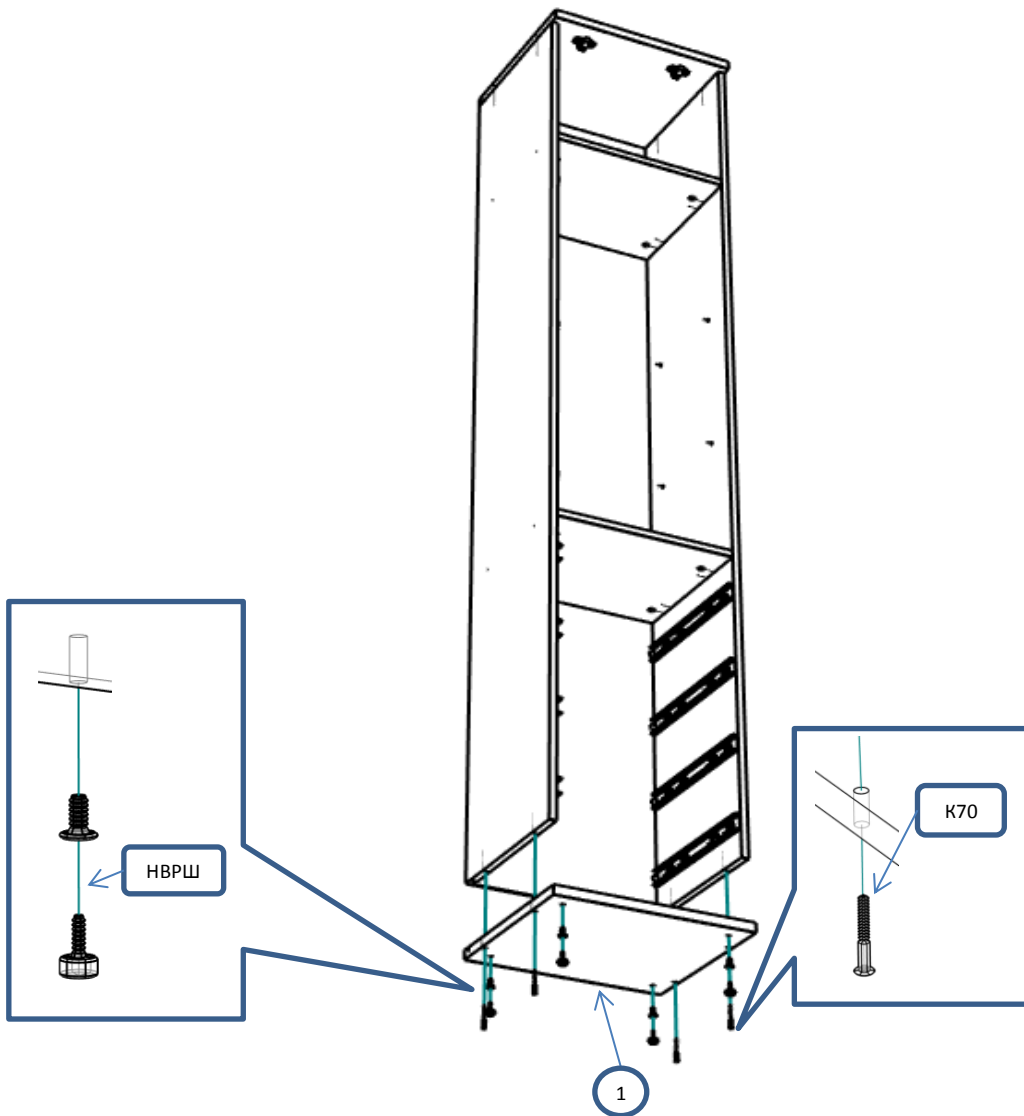
Шаг 2



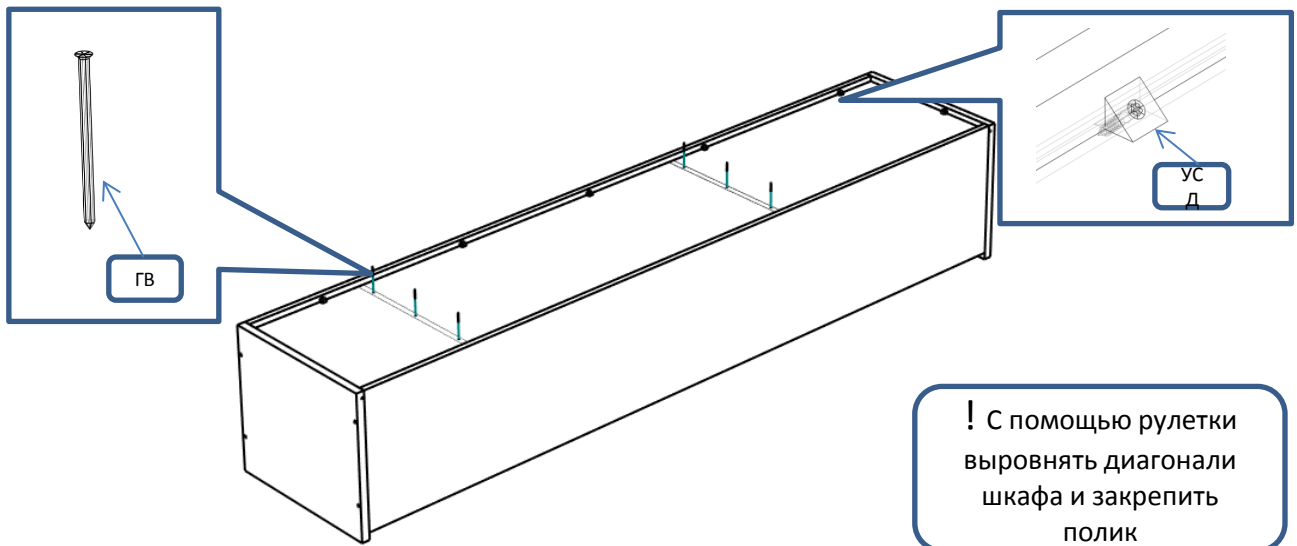
Шаг 3



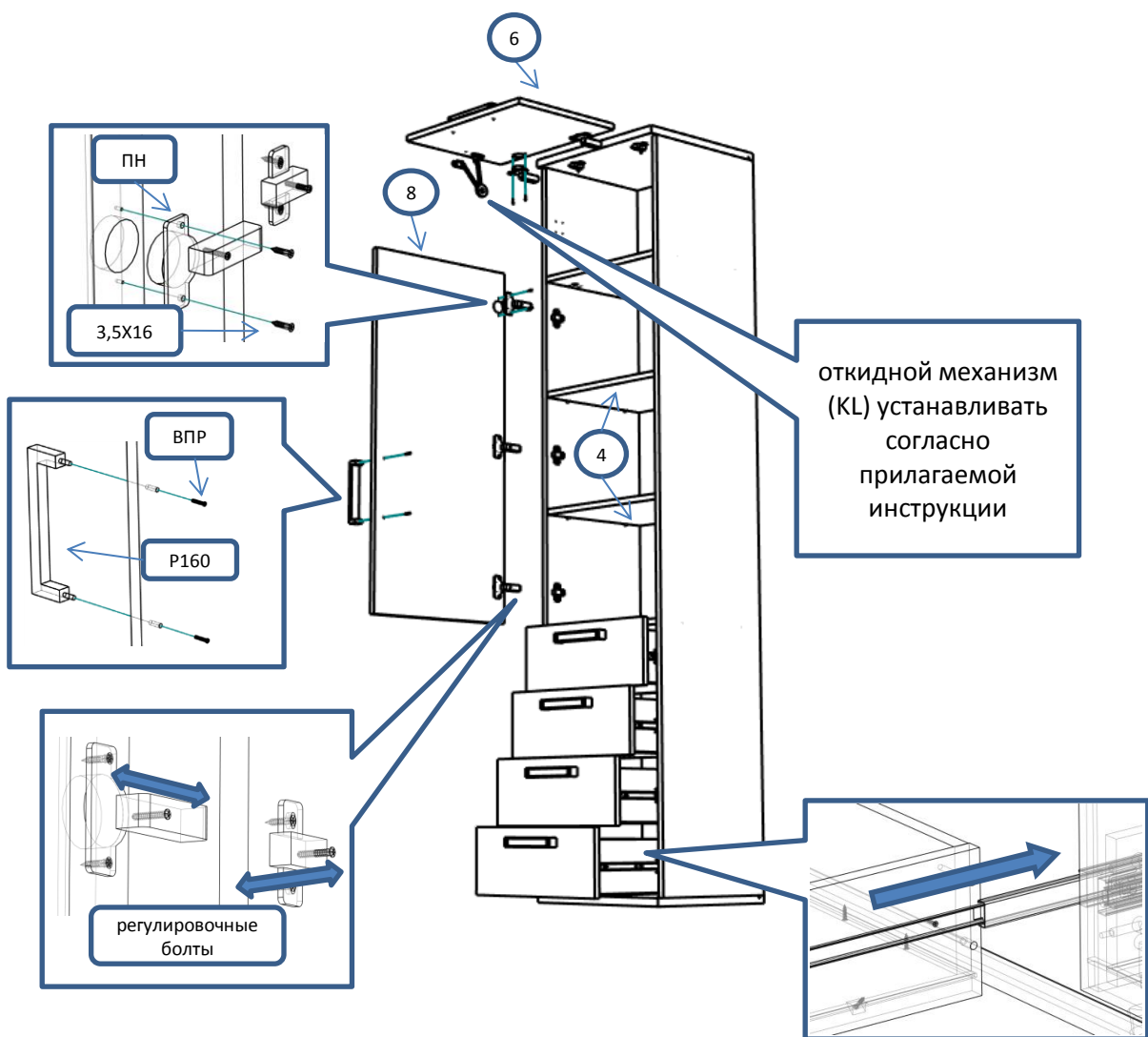
Шаг 4



Шаг 5



Шаг 6



Шаг 7

