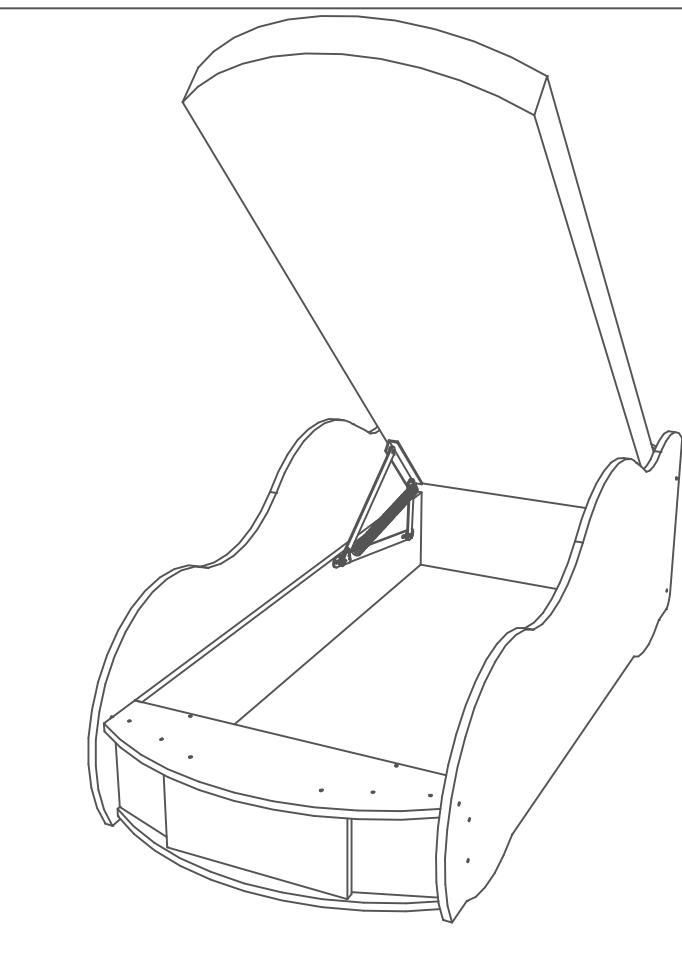


Кровать Миникар-2. Общий вид

Спецификация



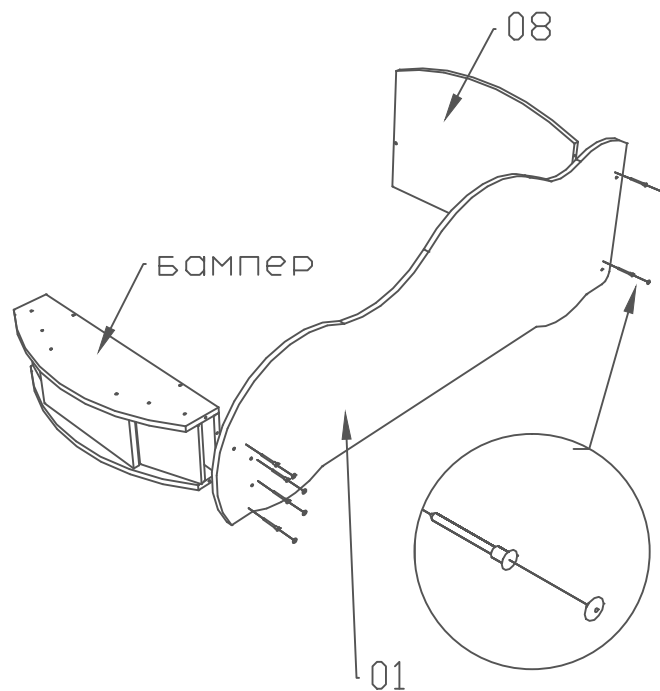
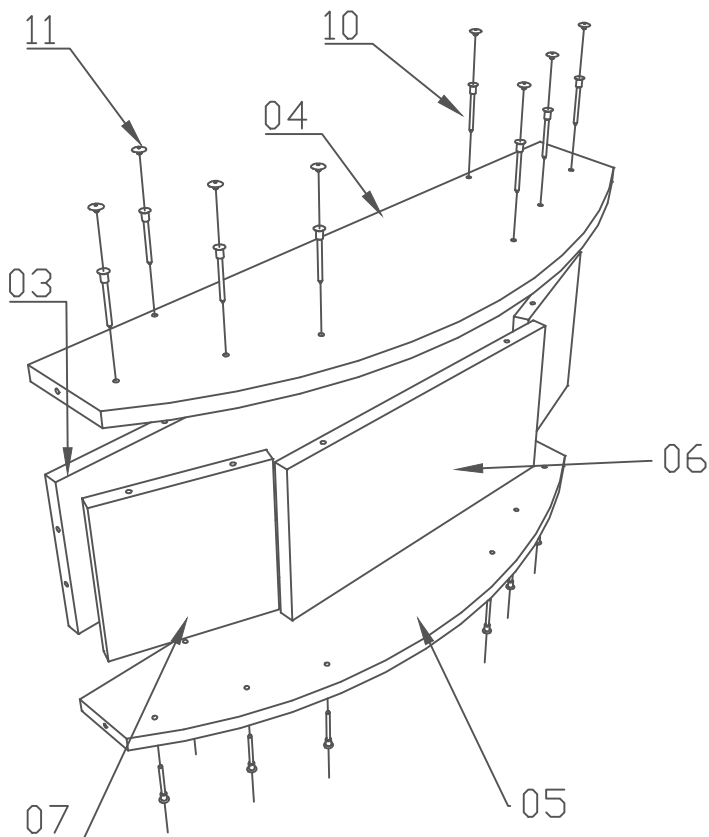
№	Наименование	Размер	Кол
01	Боковина основание	1530*580	2
02	Боковина внутр. панель	1328*208	2
03	Бампер зад	176*670	1
04	Бампер верх	210*670	1
05	Бампер низ	185*670	1
06	Бампер перед	176*360	1
07	Бампер бока	176*166	2
08	Спинка	540*670	1
09	Донце(ДВП)	1362*665	1

Комплектующие

10	Стяжки меб.	6,3*50	30
11	Заглушка	*	22
12	Саморез	4*25	34
13	Саморез	4*30	24
14	Механизм трансформ.	*	1
15	Пружины	*	2
16	Матрас	655*1590	1

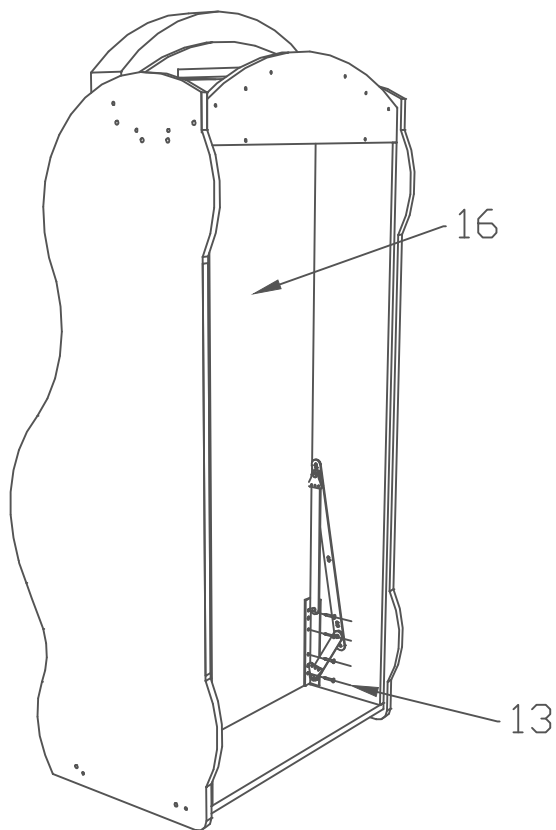
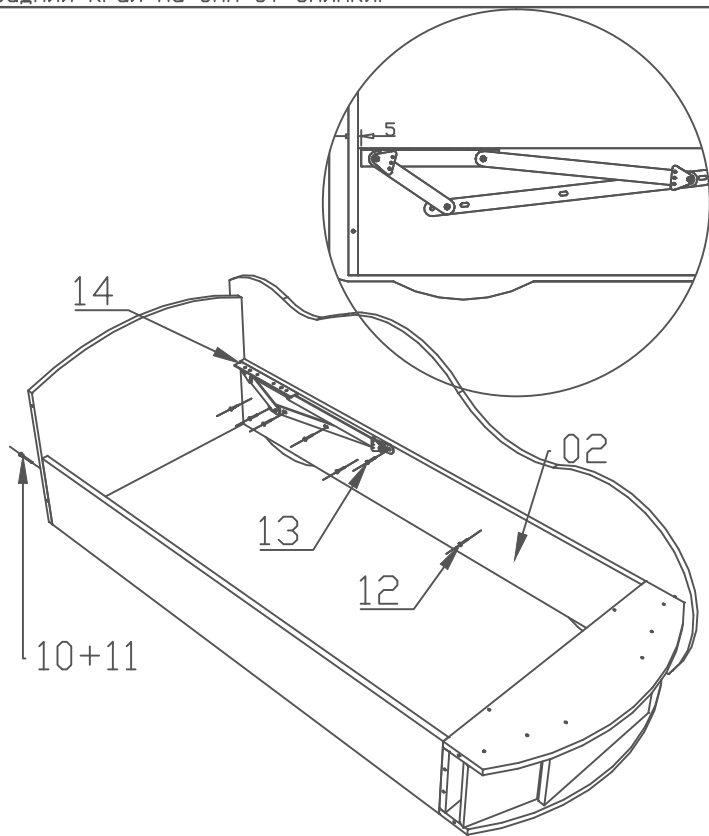
1. Собрать бампер. Зад(03) + верх(04) + низ(05) + перед(06) + бока(07) на стяжки(10) + сверху заглушки(11)

2. Собрать каркас. Боковины(01) + спинка(08) + бампер, на стяжки(10) + заглушки(11)



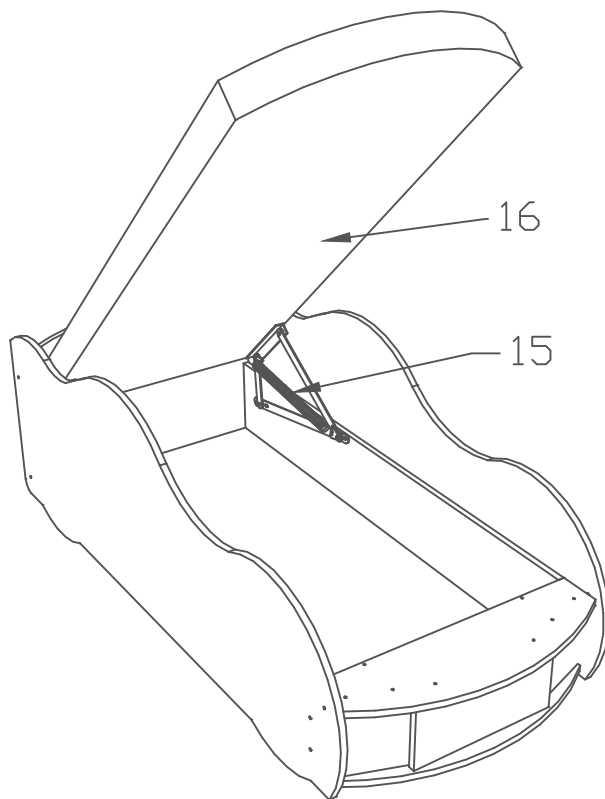
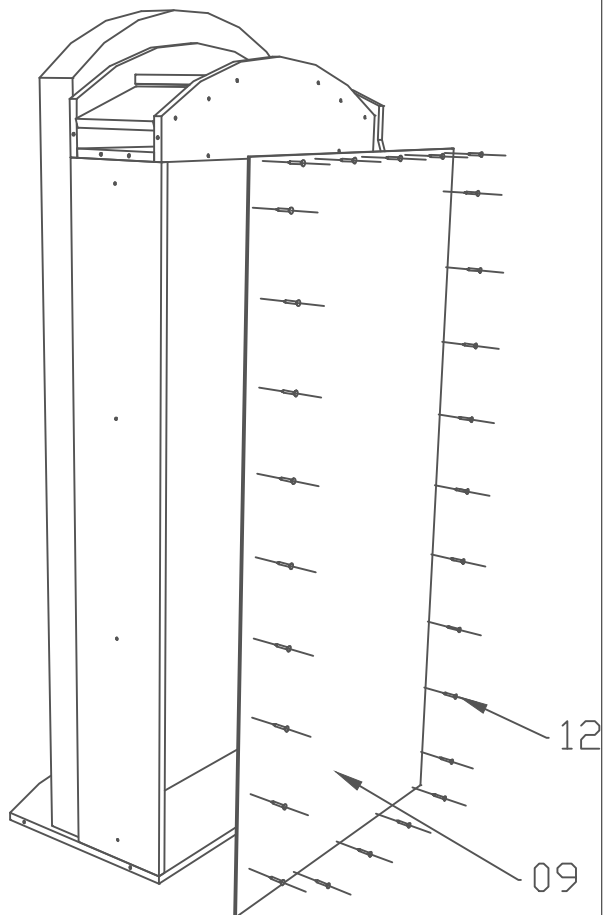
3. Вставить панель(02) между спинкой и бампером, торцевым отверстием назад. Прикрутить к спинке стяжками(12) с заглушками(11) к боковине саморезами(14). Прикрутить механизм(14) по наметке на саморезы(13). Верхняя площадка параллельно панели(02), задний край на 5мм от спинки.

4. Поставить кровать на спинку, вставить матрас(16), упереть его в спинку и придерживая с другой стороны прикрутить к механизмам на саморезы(13). ВНИМАНИЕ!!! во избежании поломок собирать вдвоем.

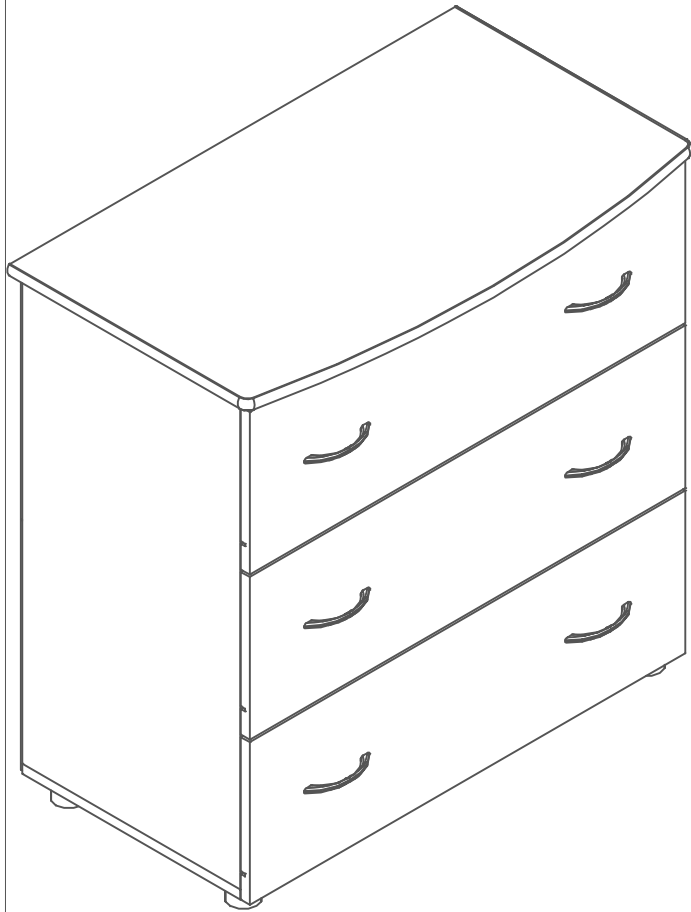


5. Прикрутить донце(09) на саморезы(12) по периметру. В торцы бок. панелей спинки и бампера.

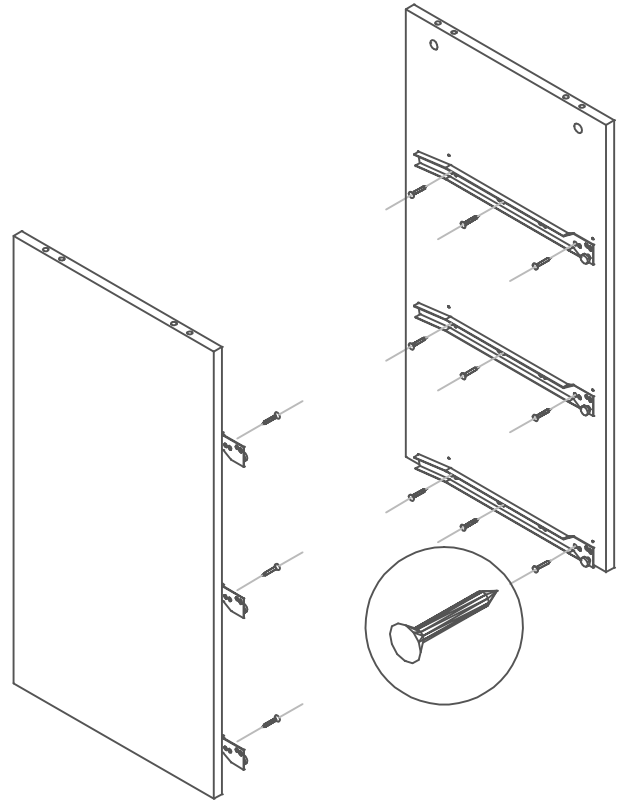
6. Поднять матрас(16) и удерживая в поднятом состоянии установить пружины(15) на механизмы(16).



Комод детский. Общий вид



1. К боковинам(2) прикрутить направляющие(13) на саморезы(16) по разметке.



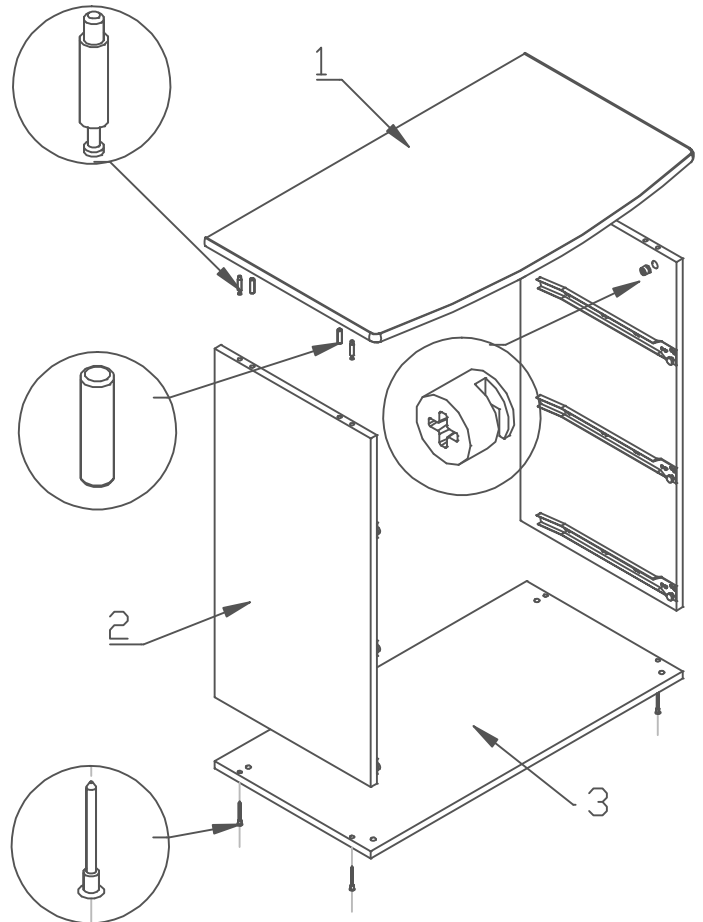
Спецификация

Ж	Наименование	Размер	Кол
1	Крышка комода	475*820	1
2	Боковины	400*774	2
3	Донце	400*800	1
4	Фасад ящика	258*800	3
5	Стенки ящика	710*170	3
6	Боковины ящика	350*170	6
7	Полик (ДВП)	397*796	2
8	Донце ящика (ДВП)	355*740	3

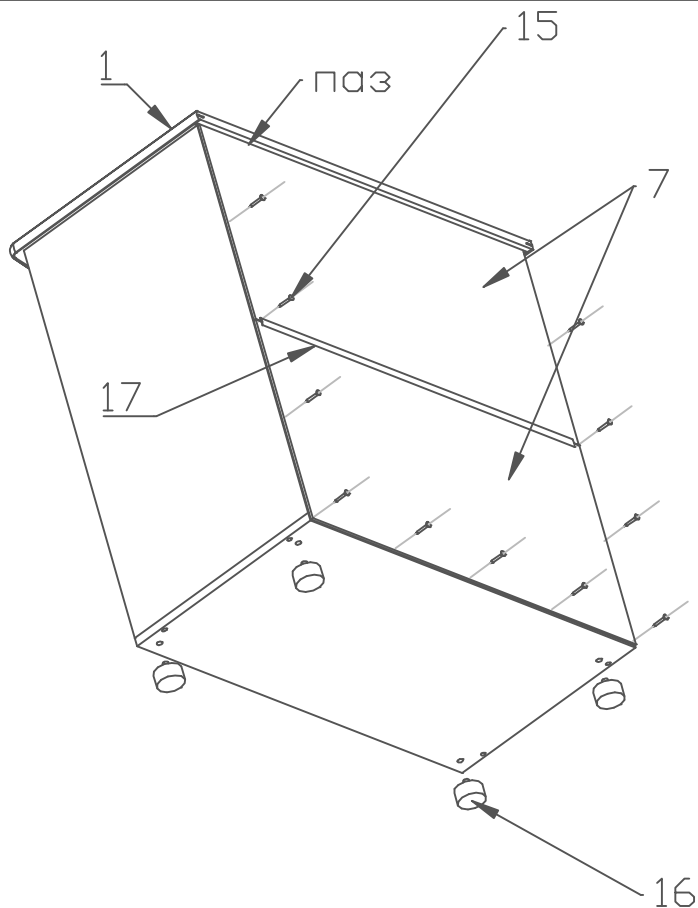
2. В крышку(1) вкрутить винты(13) и вставить шканты(14). Насадить крышку на боковины(2), вставить и затянуть эксцентрики(12). Донце(3) прикрутить на стяжки(11).

Комплектующие

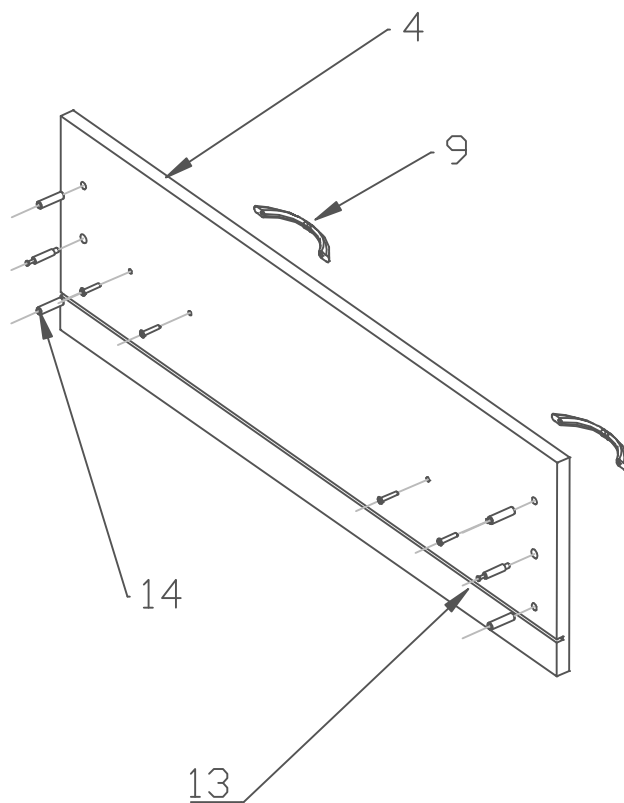
9	Ручка + 2 винта	110мм	6
10	Направляющие	350мм	3
11	Стяжки меб.	6,3*50	4
12	Эксцентрик	ø15*11	10
13	Винт эксцентрика	ø7	10
14	Шкант	ø8*30	16
15	Саморез	3,5*16	70
16	Ножка	ø50*25	4
17	Профиль соединит.	768мм	1



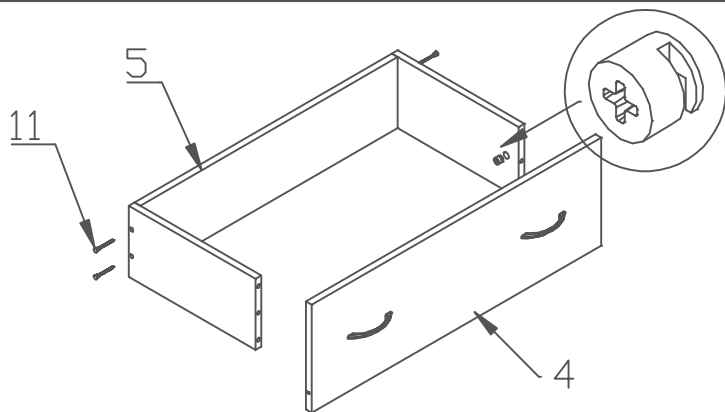
3. Полик(7) состыковать профилем(17), вставить в паз на крышке(1) и прикрутить на саморезы(15) с равными отступами по периметру, вставить ножки(16), предварительно срезав заглушки.



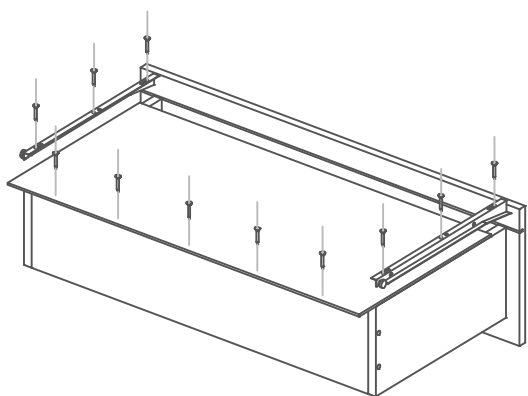
4. В фасады ящиков(4) вкрутить винты(13), вставить шканты(14) и прикрутить ручки(9)



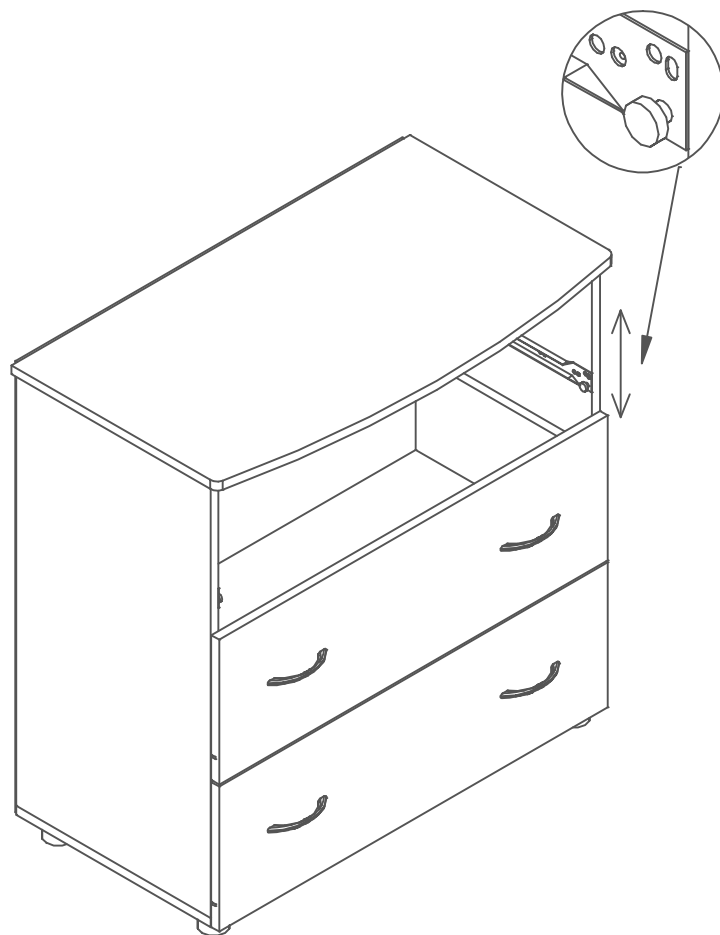
5. На фасады(4) насадить воковины(6), притянуть их эксцентриками(12), зад. стенку(5) прикрутить стяжками(11)



6. Донце(8) задвинуть в паз на фасаде, выровнять по стенкам ящика и прикрутить саморезами(15) вместе с направляющими(10)

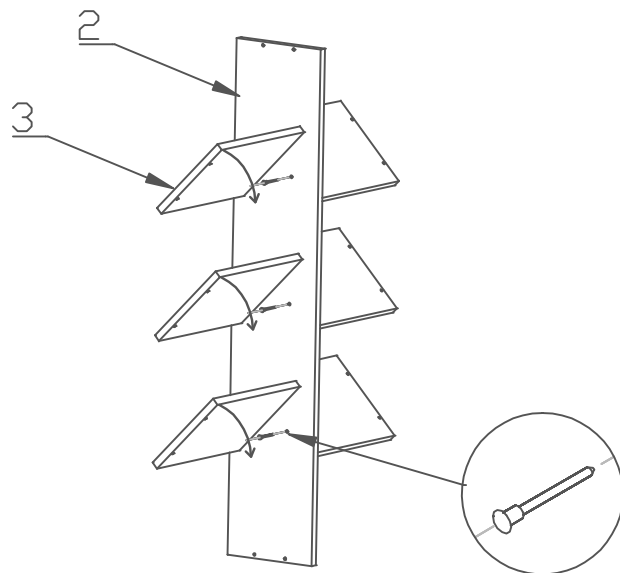
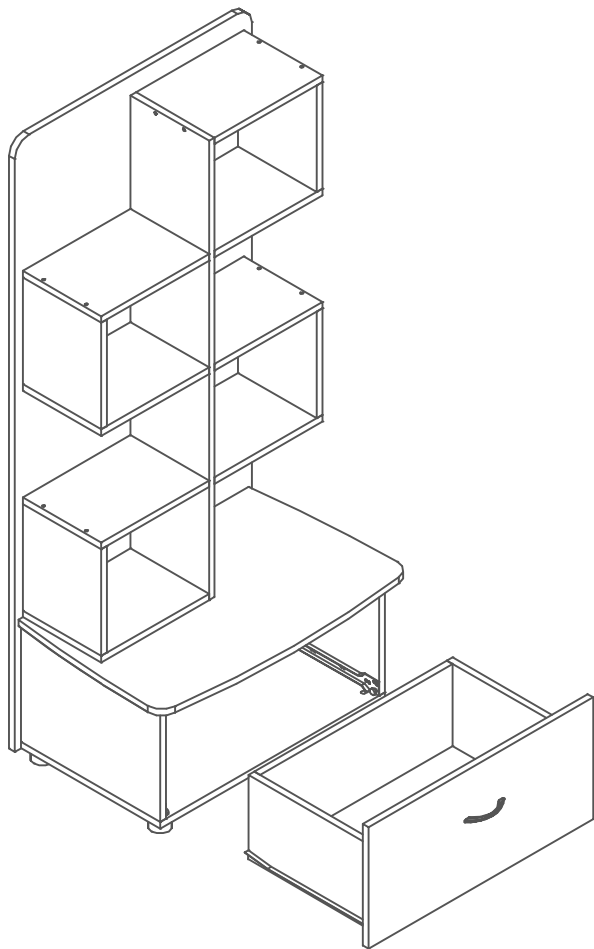


7. Ящики задвинуть в комод. Проверить зазоры между фасадами. По необходимости отрегулировать высоту переднего края направляющей.

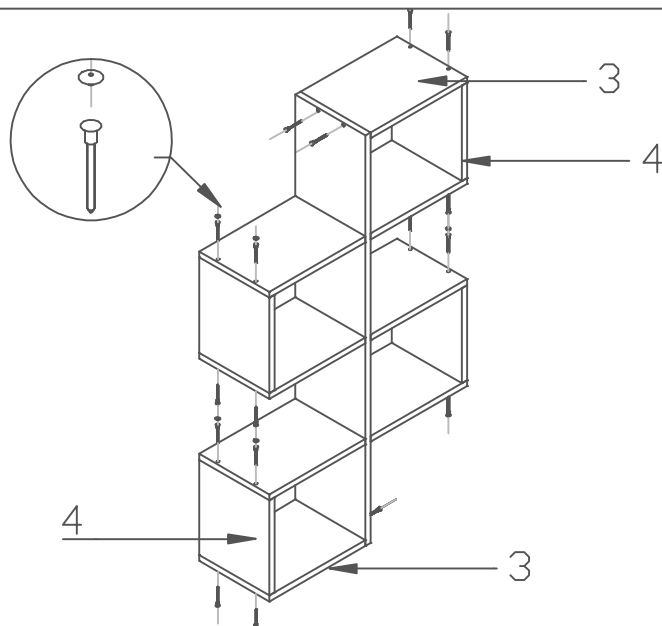


Стеллаж детский. Общий вид

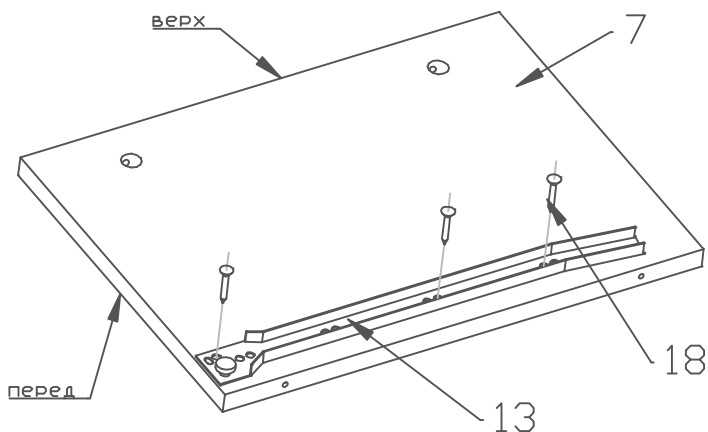
1. Полочный модуль. Установка полок(3) на стойку(2). По 1 стяжке(14) на полку, Полки плотно притянуть, затем развернуть в горизонтальное положение.



2. Установить верхнюю и нижнюю полку(3), боковины(4). На видимые стяжки установить заглушки(15).



3. Установить направляющие(13) на боковины тумбы(7) на саморезы(18). Места крепления накернены! На картинке левая боковина, правая зеркально.



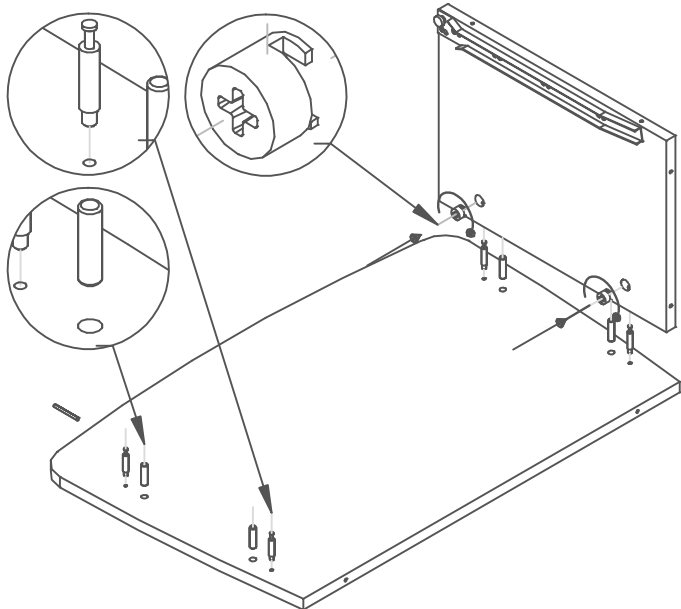
Спецификация

Ж	Наименование	Размер	Кол
1	Задн. стенка	670*1480	1
2	Средн. стойка	221*1116	1
3	Полка	220*304	8
4	Полка	220*259	4
5	Крышка тумбы	450*700	1
6	Донце тумбы	384*624	1
7	Бок. тумбы	284*384	2
8	Боковины ящика	220*350	2
9	Зад стенка ящика	220*534	1
10	Фасад ящика	294*624	1
11	Донце ящика	355*566	1

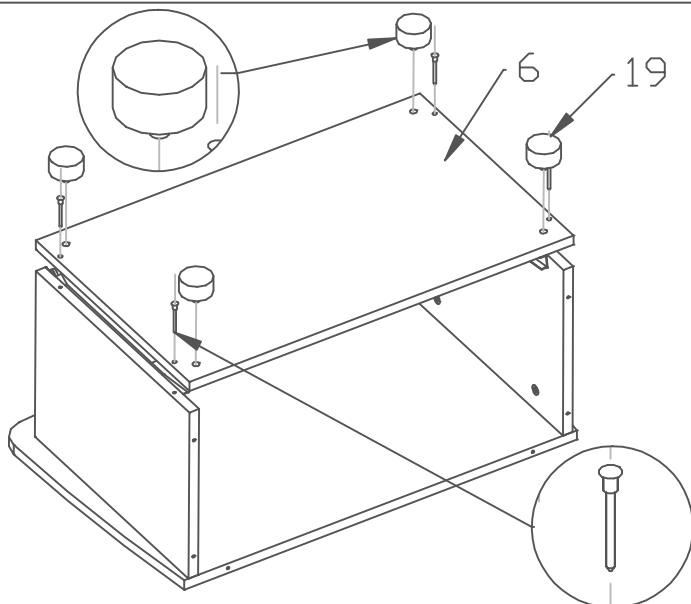
Комплектующие

12	Ручка + 2 винта	110мм	6
13	Направляющие	350мм	1
14	Стяжки меб.	6,3*50	50
15	Эксцентрик	Ø15*11	6
16	Винт эксцентрика	Ø7	6
17	Шкант	Ø8*30	8
18	Саморез	3,5*16	16
19	Ножка	Ø50*25	4

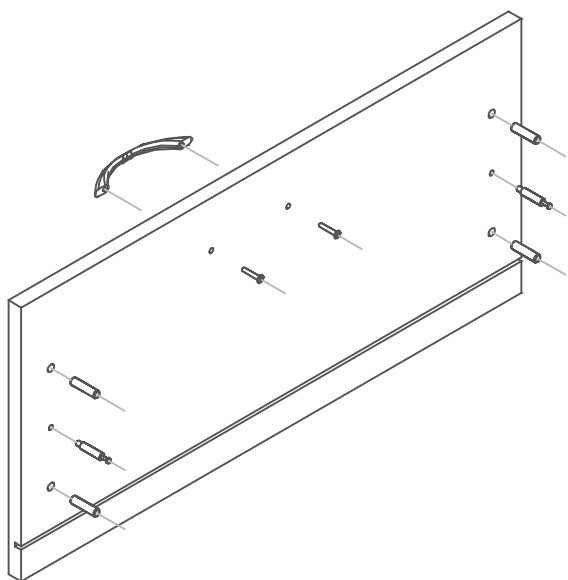
4. В крышку тумбы(5) вкрутить винты(16) и вставить шканты(17), установить на них боковины(7) и зафиксировать эксцентриками(15).



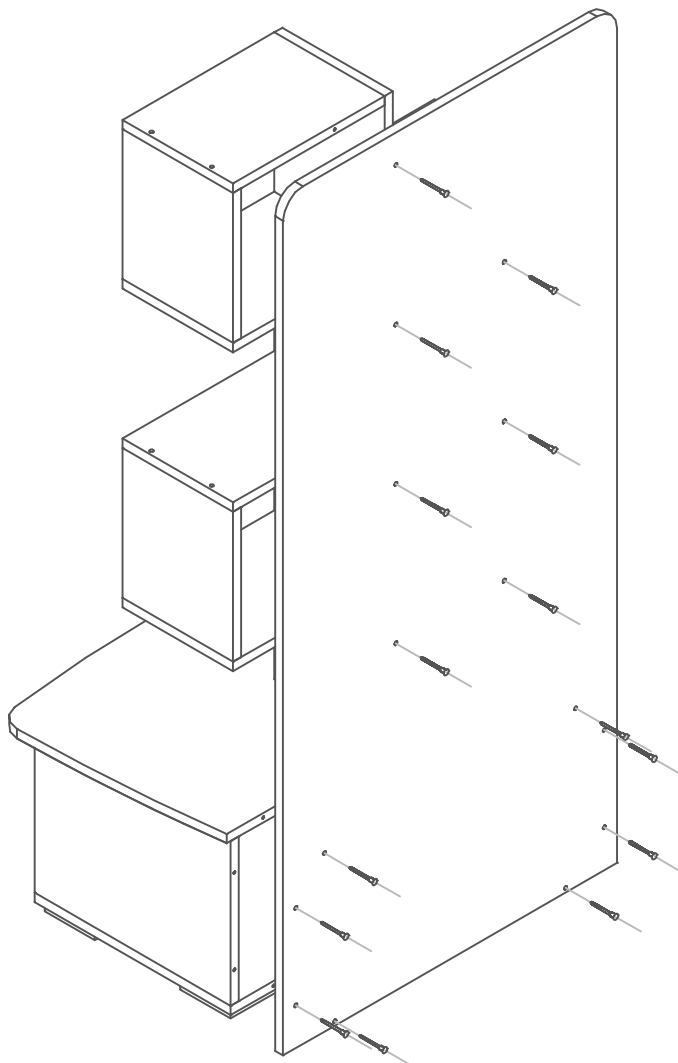
5. Прикрутить донце(6) тумбы на стяжки(14). С ножек(19) срезать заглушки, вставить ножки в отв. 10мм.



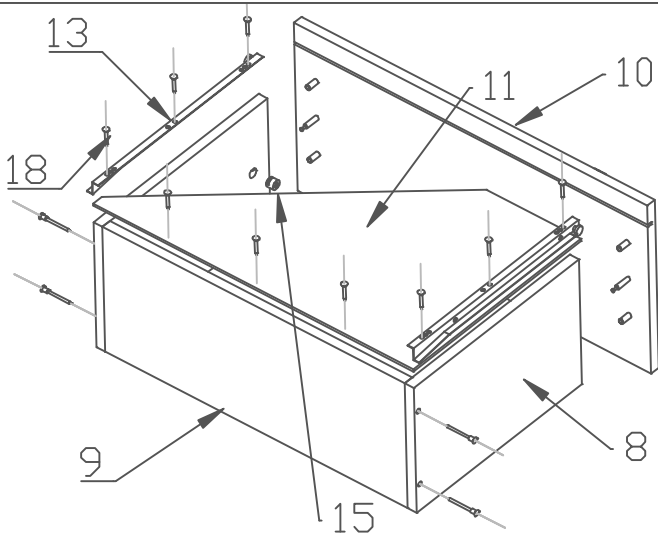
6. В фасад ящика(10) вкрутить винты(16), вставить шканты(17) и прикрутить ручки(12)



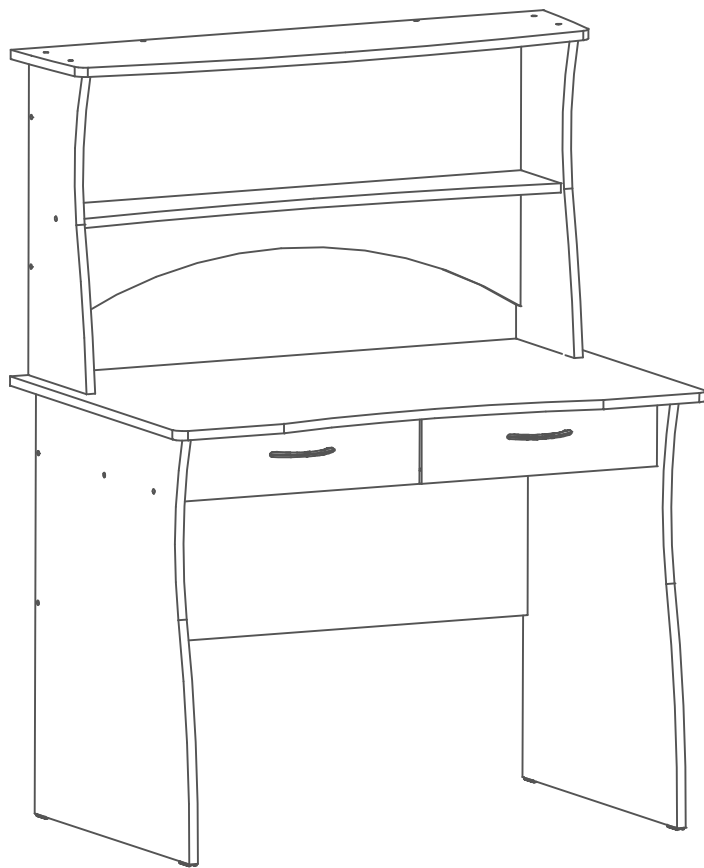
8. К задней стенке(1) сначала наживить, а затем прикрутить до конца тумбу и полочный модуль на стяжки(14)



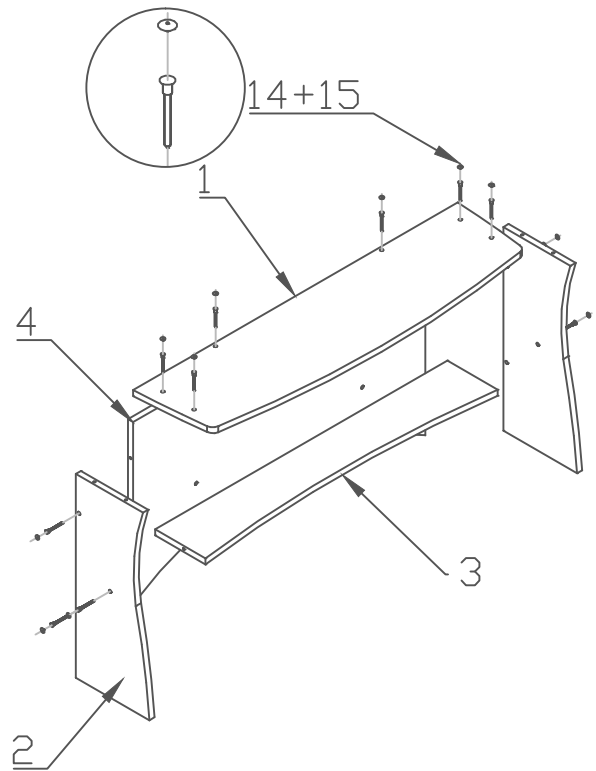
7. Собрать ящик. На фасад(10) насадить боковины(8), притянуть их эксцентриками(15), зад. стенку(9) прикрутить стяжками(14). В паз на фасаде вставить донце(11) выровнять по боковинам и зад. стенке. Прикрутить донце и направляющие(13) на саморезы(18)



Стол детский. Общий вид



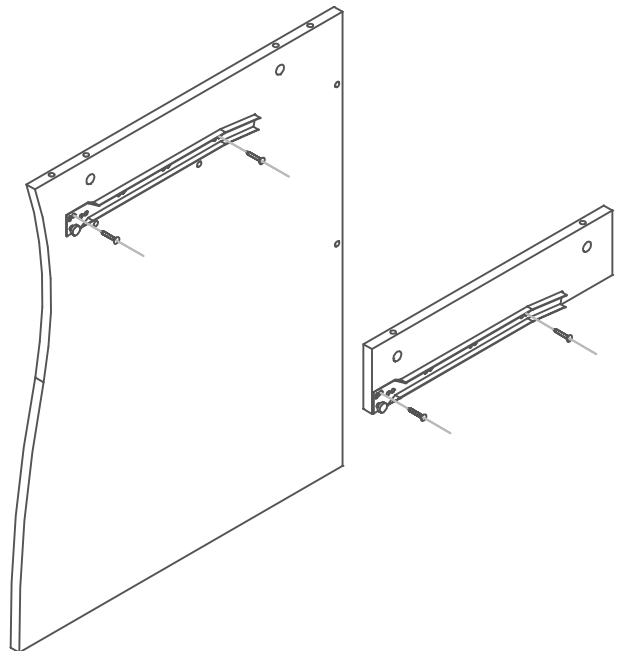
1. Собрать консоль. Зад. ст(4) + боковины(2) + полка(3) + крышка(1). На стяжки с заглушками(14+15)



Спецификация

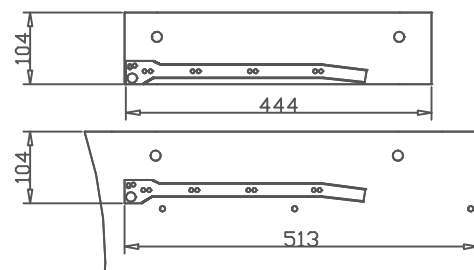
Ж	Наименование	Размер	Кол
1	Крышка консоли	265*1000	1
2	Боковины консоли	230*543	2
3	Полка консоли	155*900	1
4	Зад стенка консоли	485*900	1
5	Столешица	650*1000	1
6	Боковины стола	600*730	2
7	Зад. стенка стола	445*900	1
8	Полка стола	445*900	1
9	Перегородка полки	104*445	1
10	Фасад ящика	113*443	2
11	Стенка ящика	70*384	2
12	Боковина ящика	70*350	4
13	Донце (ДВП)	414*355	2

2. На боковины стола(6) и перегородку полки(9 с двух сторон) прикрутить направляющие(20) на саморезы(16) по разметке

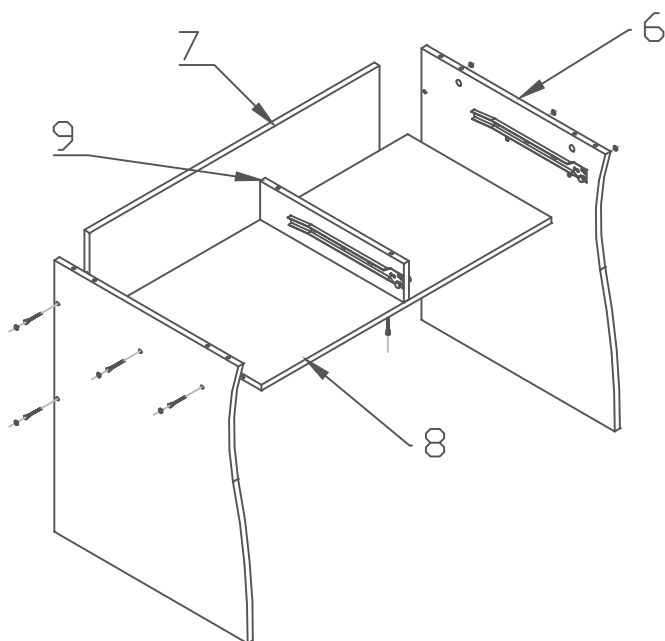


Комплектующие

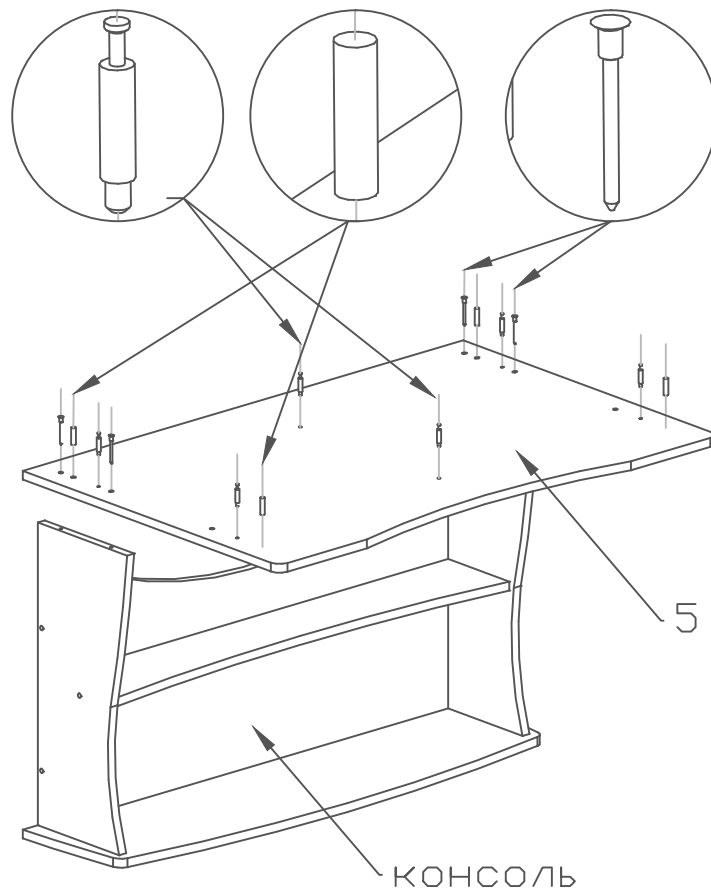
14	Стяжки меб.	6,3*50	32
15	Заглушка	*	22
16	Саморез	3,5*16	38
17	Эксцентрик	ø15*11	10
18	Винт эксцентрика	ø7	10
19	Шкант	ø8*30	8
20	Направляющие	350мм	2
21	Ручка + 2 винта	110мм	2
22	Ножка пятка	5мм	4



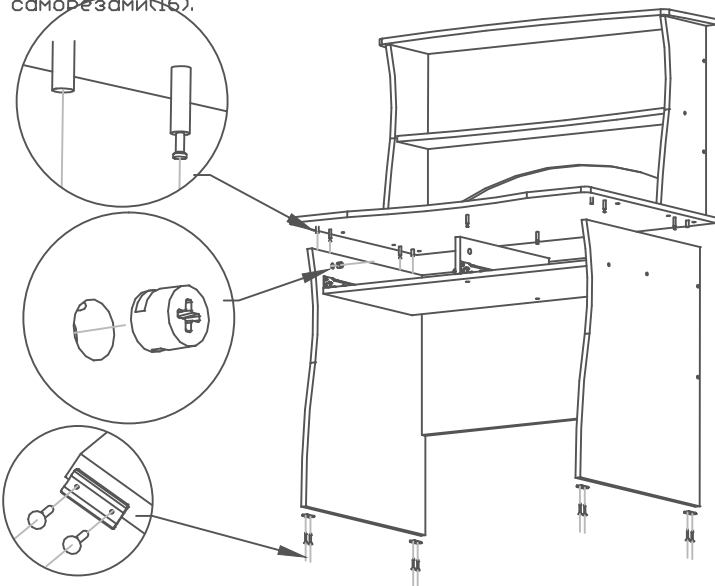
3. Собрать каркас стола. Боковины(6) + зад. ст.(7) + полка(8) + перегородка(9). На стяжки(14) + заглушки(15) по бокам.



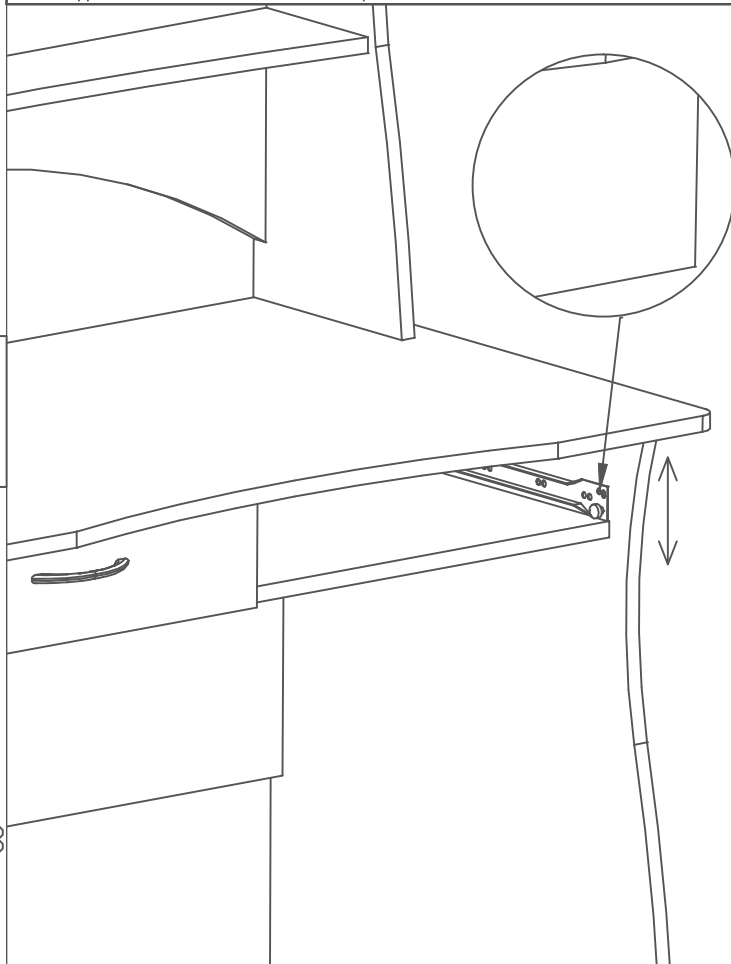
4. Прикрутить столешницу к собранной консоли на стяжки(14). Вставить шканты(19) и вкрутить винты(18) эксцентрики(17).



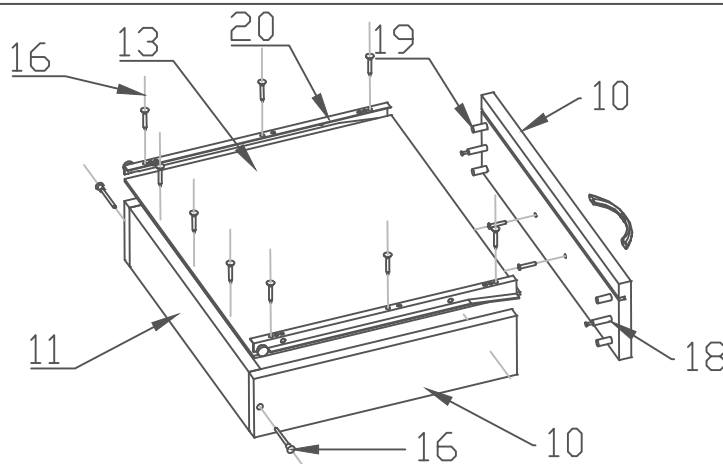
5. Столешницу насадить на боковины стола и перегородку(0), винты(18) притянуть эксцентриками(17), на нижние торцы боковин стола прикрутить ножки(22) саморезами(16).



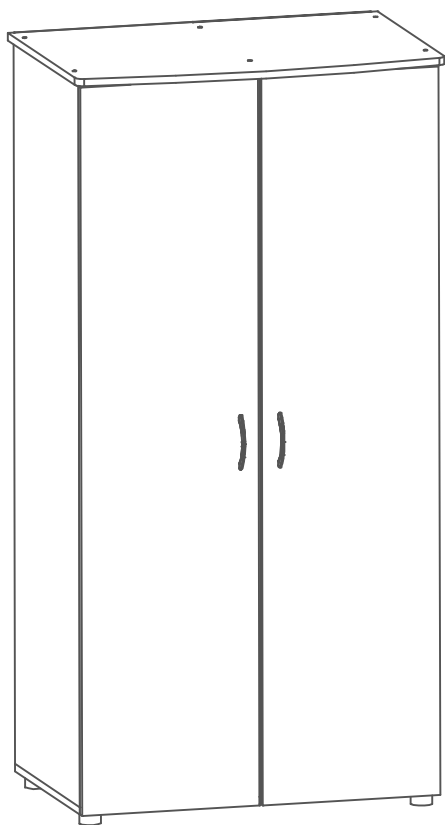
7. Ящики задвинуть в комод. Проверить зазоры между фасадами. По необходимости отрегулировать высоту переднего края направляющей.



6. Собрать ящики. В фасад(10) вставить шканты(19), вкрутить винты(18), и прикрутить ручку(21). Боковины(12) + стенка(11) на стяжки(14). Фасад насадить на боковины, винты притянуть эксцентриками(17). Донце(13) вставить в паз на фасаде, выровнять по заду и бокам, прикрутить саморезами(16) вместе с направляющими(20)



Шкаф детский. Общий вид

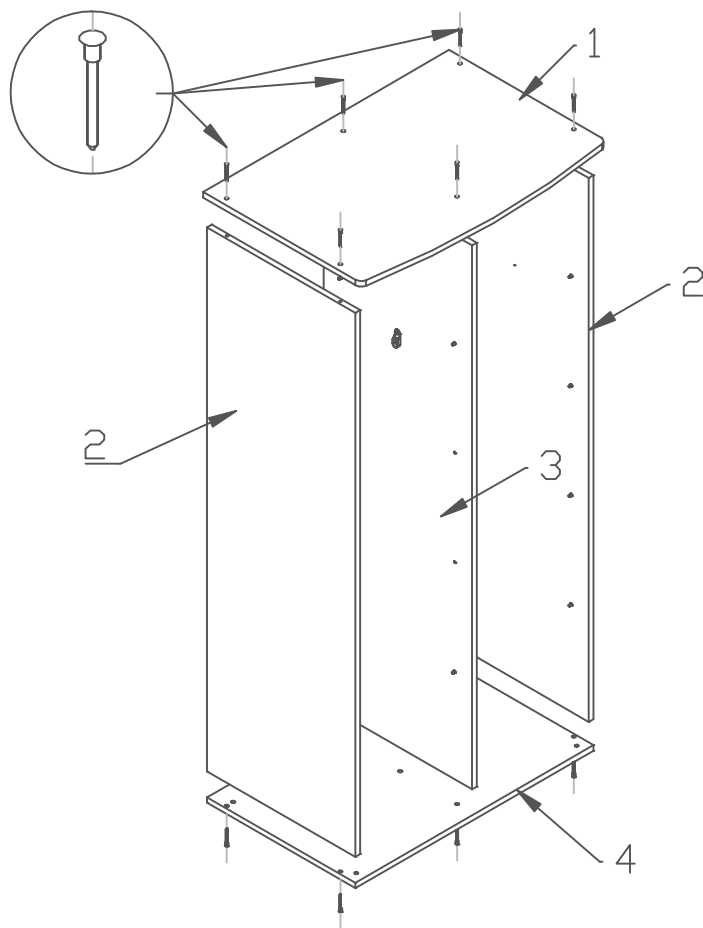
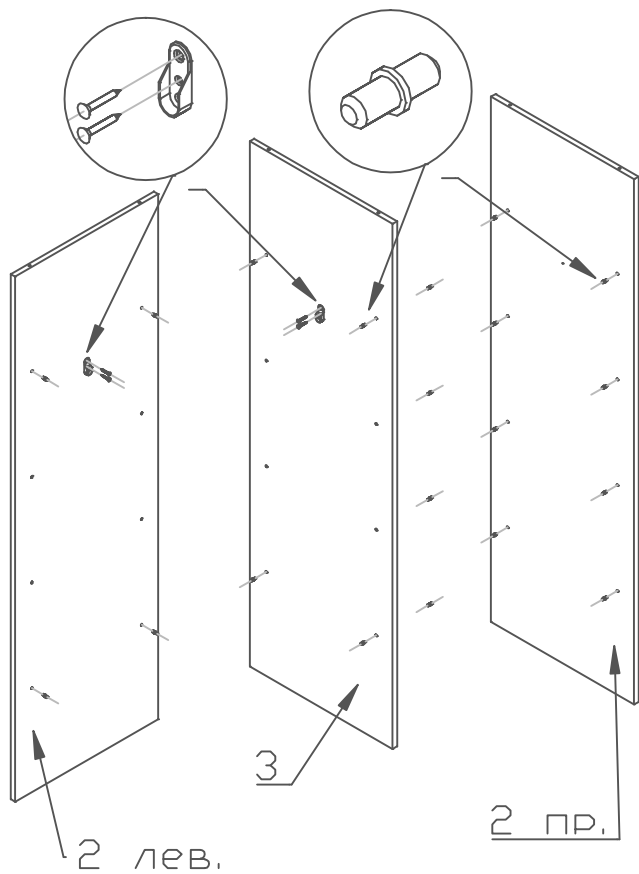


Спецификация

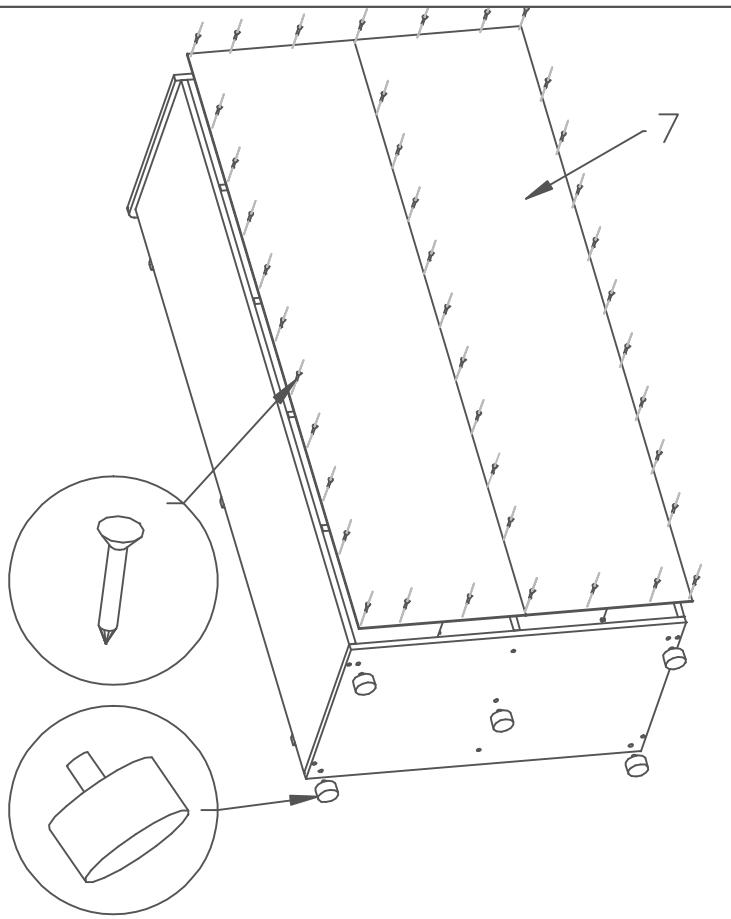
№	Наименование	Размер	Кол
1	Крышка шкафа	565*830	1
2	Боковины	500*1590	2
3	Перегородка	500*1590	1
4	Донце	500*804	1
5	Полки	375*490	6
6	Фасады	398*1600	2
7	Полик (ДВП)	1620*400	2
Комплектующие			
8	Стяжки меб.	6,3*50	12
9	Саморез	3,5*16	70
10	Петли	*	6
11	Штанга	371мм	1
12	Штангодержатель	*	2
13	Ручка	110мм	2
14	Винт ручки	*	4
15	Полкодержатель	*	24
16	Ножка	∅50*25	5

1. Вставить полкодержатели(15) и прикрутить штангодержатели(12) саморезами(9) на боковины(2) и перегородку(3). Внимание на перегородке сквозные отверстия

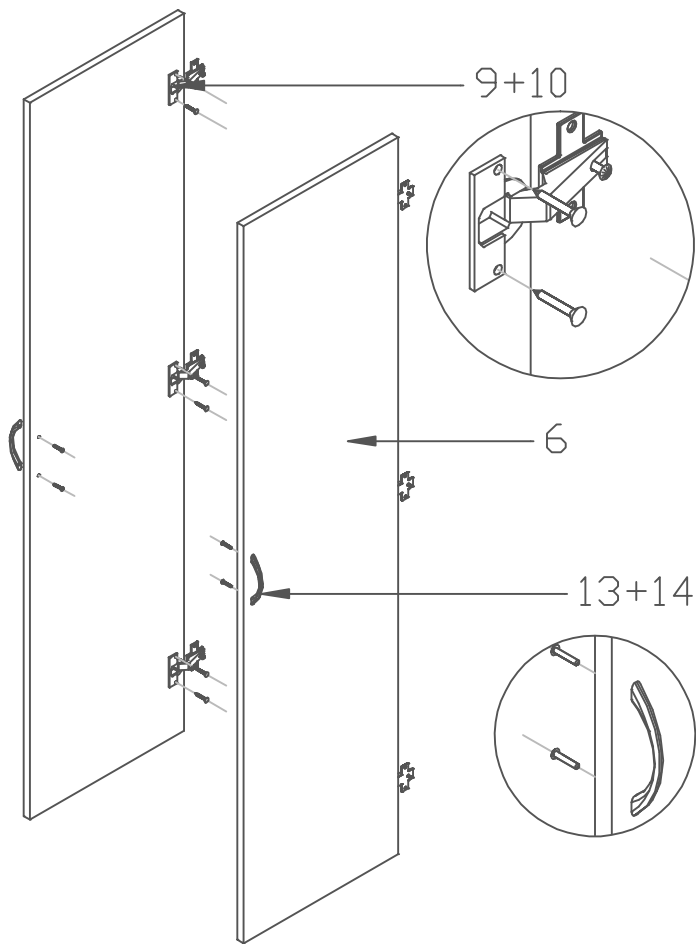
2. Собрать каркас шкафа. Боковины(2) и перегородку(3) + крышка(1) + донце(4) на стяжки(8)



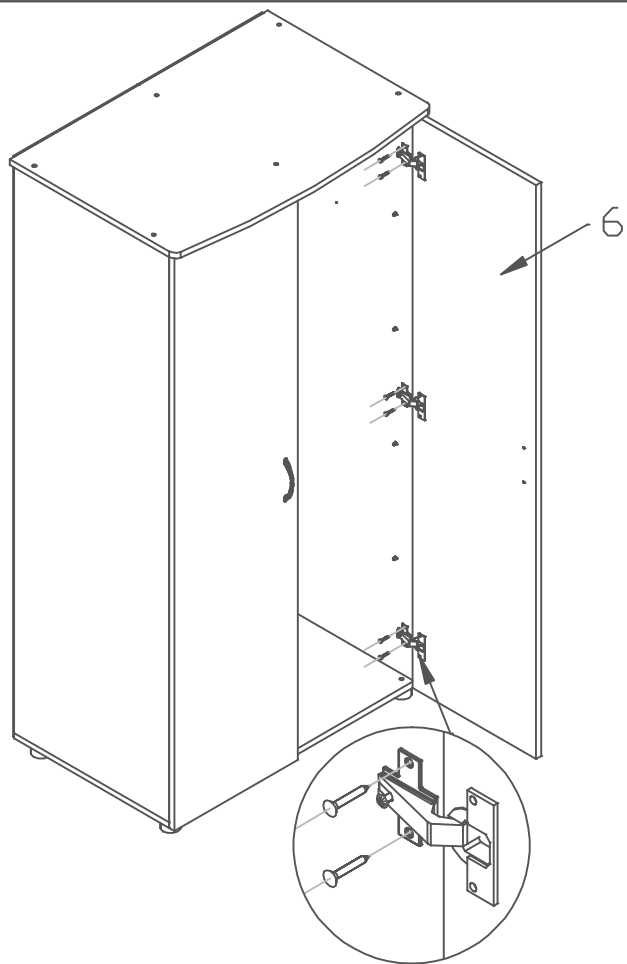
3. Прикрутить полки(7) на саморезы(9) по периметру и стыку, ровно по низу, равномерно по бокам и верху. С ножек срезать заглушки, вставить ножки, по необходимости отрегулировать высоту, вставить заглушки.



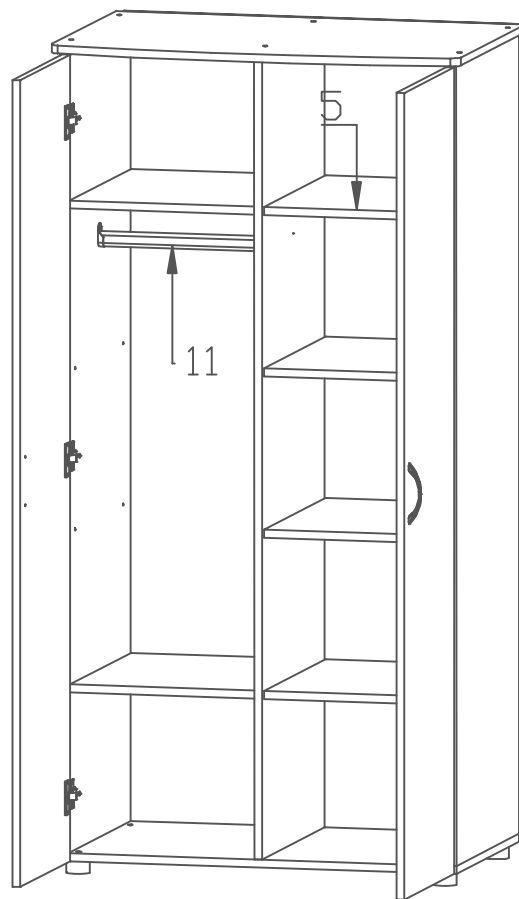
4. К фасадам(6) прикрутить петли(10) с ответными планками на саморезы(9), и ручки(13) на винты(14)



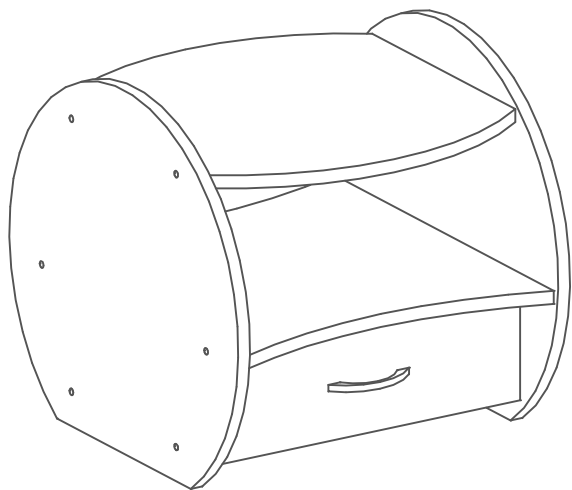
5. Фасад(6) с петлями придвинуть к боковине, и прикрутить на 2 самореза(9) каждую планку по наметке.



6. Вставить штангу(11) и полки(5). По необходимости можно поменять местами штангу и полки, боковины и перегородка засверлены симметрично.



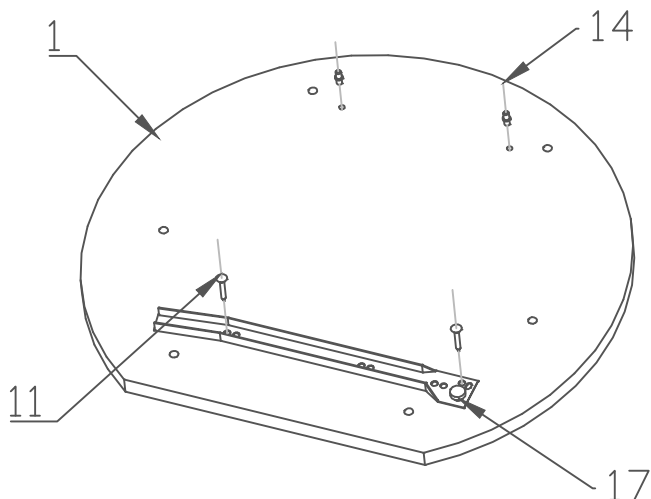
Тумбочка детская. Общий вид



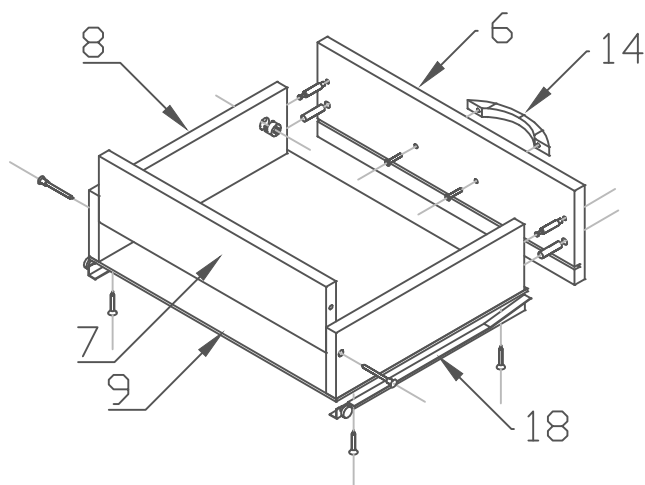
Спецификация

№	Наименование	Размер	Кол
1	Боковины тумбы	444*490	2
2	Полка верхняя	446*420	1
3	Полка средняя	470*420	1
4	Донце	326*420	1
5	Задняя стенка	120*420	1
6	Фасад ящика	130*410	1
7	Стенка ящика	91*362	1
8	Боковины ящика	91*300	2
9	Донце ящика (ДВП)	390*305	1
Комплектующие			
10	Стяжки меб.	6,3*50	16
11	Саморез	3,5*16	14
12	Эксцентрик	*	2
13	Винт эксцентрика	*	2
14	Ручка + 2 винта	96мм	1
15	Полкодержатель	*	4
16	Шкант	8*30	2
17	Заглушка пл.	*	12
18	Направляющие	300мм	1

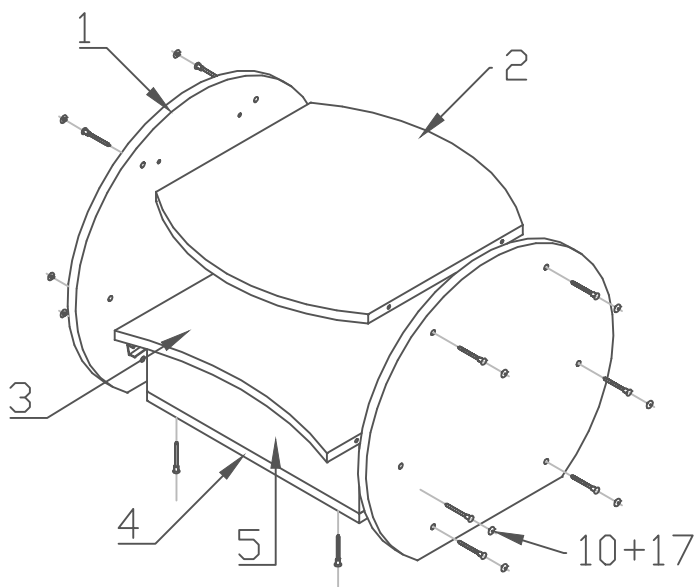
1. К боковинам(1) прикрутить направляющие(18) на саморезы(11) по разметке и вставить полкодержатели(15). На рисунке правая боковина, левая зеркально!



2. Собрать ящик. Фасад(6) + боковины(8) + стенка(7) + донце(9) + направляющие(18) + ручка(14)



2. Собрать тумбу. Боковины(1) + полка(2) + полка(3) + донце(4) + стенка(5) на стяжки с заглушками (10+17)



4. Вставить ящик в тумбу. При необходимости отрегулировать зазоры фасада сместить передний край направляющей выше или ниже.

