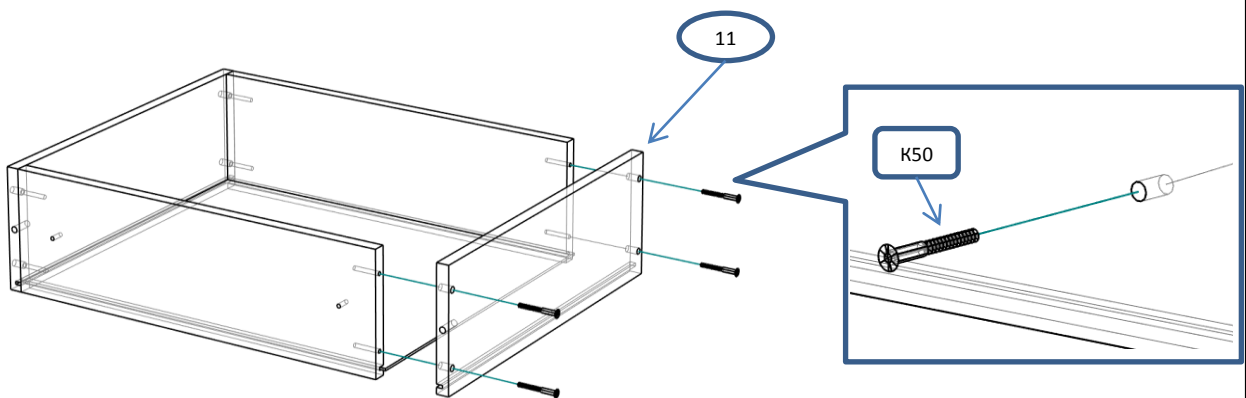
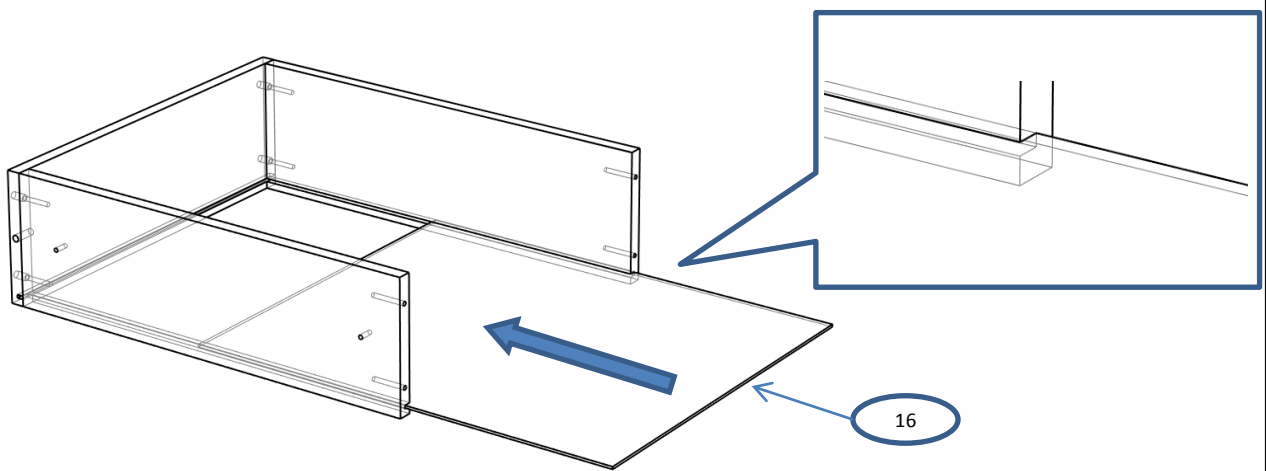
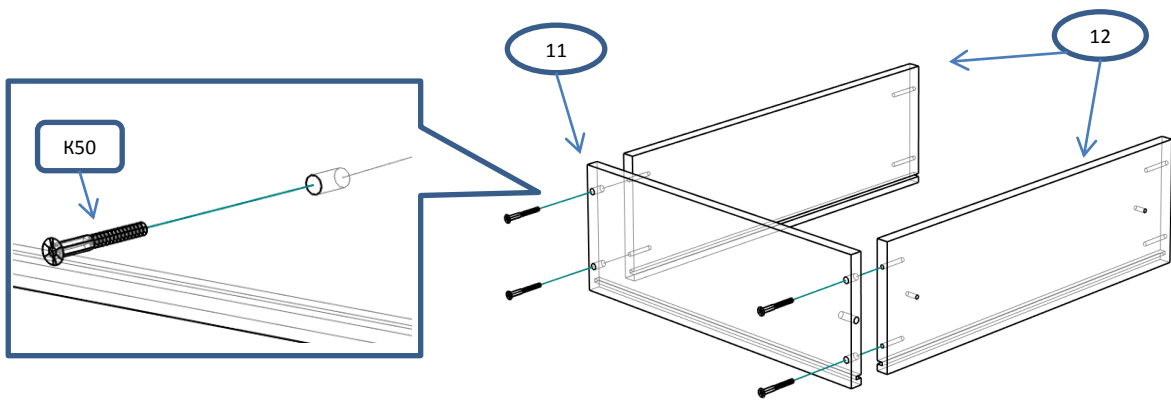


| Шкаф 3-ств. 5-дверный фасад ЛДСП (Ч-132ДШ) | | | | | | |
|--|---|--------|--------------|--------------|----------|--------|
| Фурнитура | | | Спецификация | | | |
| Обозн. | наименование | кол-во | № | наименование | размер | кол-во |
| К50 | Конфирмат 6,3x50 | 24 | 1 | дно | 1350x500 | 1 |
| К70 | Конфирмат 6,3x70 | 14 | 2 | крышка | 1350x500 | 1 |
| СМП | Стяжка межсекционная папа М4x15 | 2 | 3 | ножка | 150x50 | 4 |
| СММ | Стяжка межсекционная мама М4x27 | 2 | 4 | бок | 2106x476 | 2 |
| ПДС | Полкодержатель стягивающий | 28 | 5 | перег | 2106x464 | 1 |
| ВПС | Винт полкодержателя стяг. 6,3x13 | 28 | 6 | перег | 634x464 | 1 |
| 3,5x16 | Саморез 3,5x16 | 120 | 7 | полка бок | 426x456 | 3 |
| 3,5x30 | Саморез 3,5x30 | 14 | 8 | полка бок | 426x464 | 2 |
| 4x40 | Саморез 4x40 | 6 | 9 | полка сер | 434x456 | 1 |
| ГВ | Гвоздь 2x20 | 35 | 10 | полка | 876x464 | 1 |
| СД | Скоба (стык двп) | 20 | 11 | бок ящ | 450x160 | 12 |
| ЗС | Заглушка самоклеящаяся | 5 | 12 | ст ящ | 369x160 | 12 |
| УСД | Уголок с саморезом для ДВП | 52 | 13 | дверь | 1472x443 | 2 |
| ОП30 | Опора регулируемая 30мм | 8 | 14 | дверь | 2096x443 | 1 |
| Р128 | Ручка 128 мм | 9 | 15 | фас ящ | 201x443 | 6 |
| ВПР | Винт потай для ручек 4x20 | 18 | 16 | дно ящ | 432x383 | 6 |
| ППН | Петля полунакладная | 5 | 17 | полик | 2120x891 | 1 |
| ПН | Петля накладная | 8 | 18 | полик | 2120x441 | 1 |
| УП | Установочная площадка петли | 13 | | | | |
| ШК | Шкант | 12 | | | | |
| НШ45 | Направляющие п/в 450мм | 6 | | | | |
| ОЧ45 | Направляющие п/в 450мм (ответная часть) | 6 | | | | |
| ЕВ11 | Евровинт потай 6,3x11 | 48 | | | | |
| ШО | Штанга овальная 871мм | 1 | | | | |
| ДШО | Держатель штанги овальной | 2 | | | | |

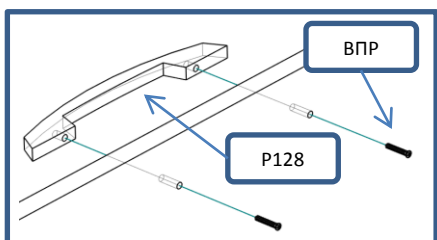
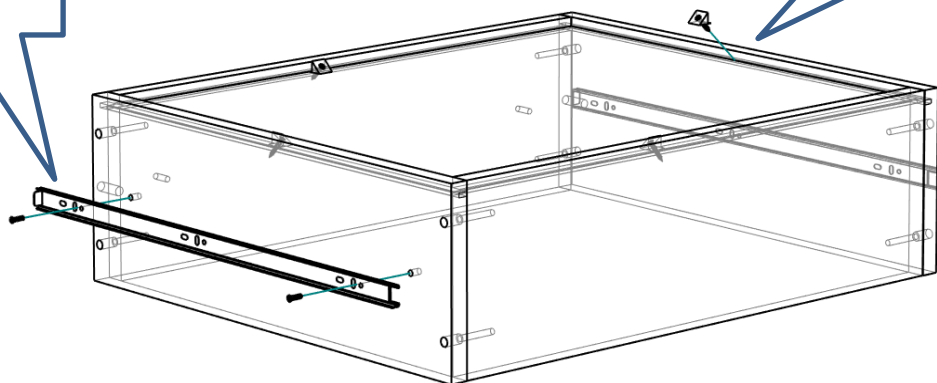
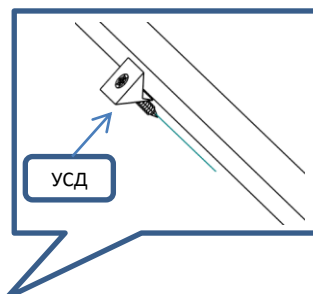
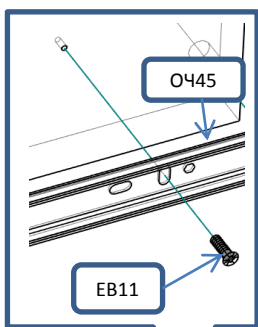


Сборка ящиков

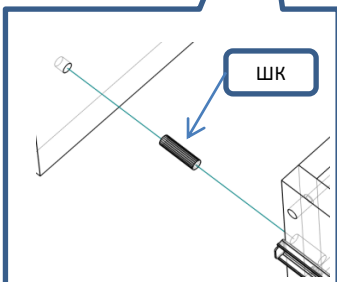
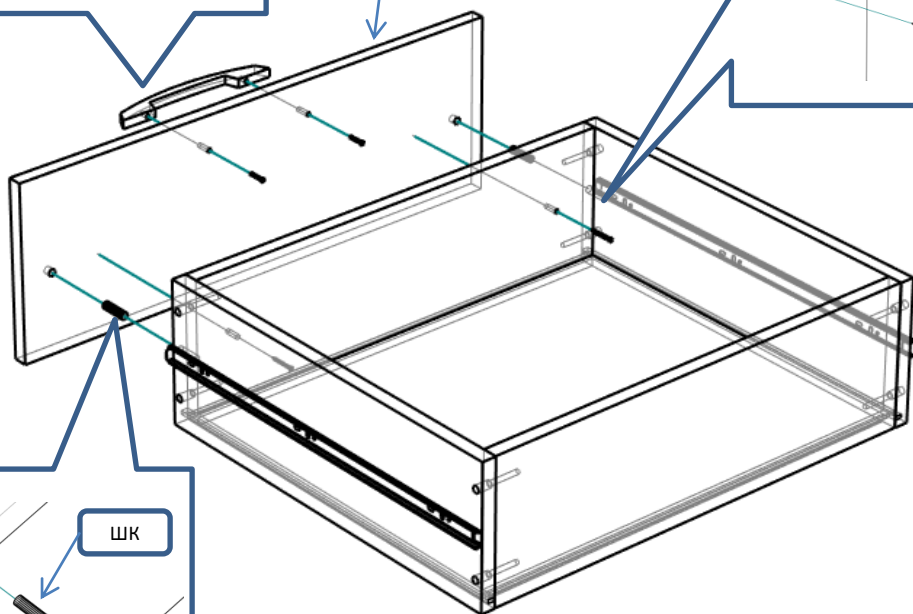
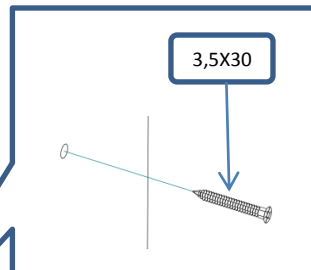


Сборка ящиков

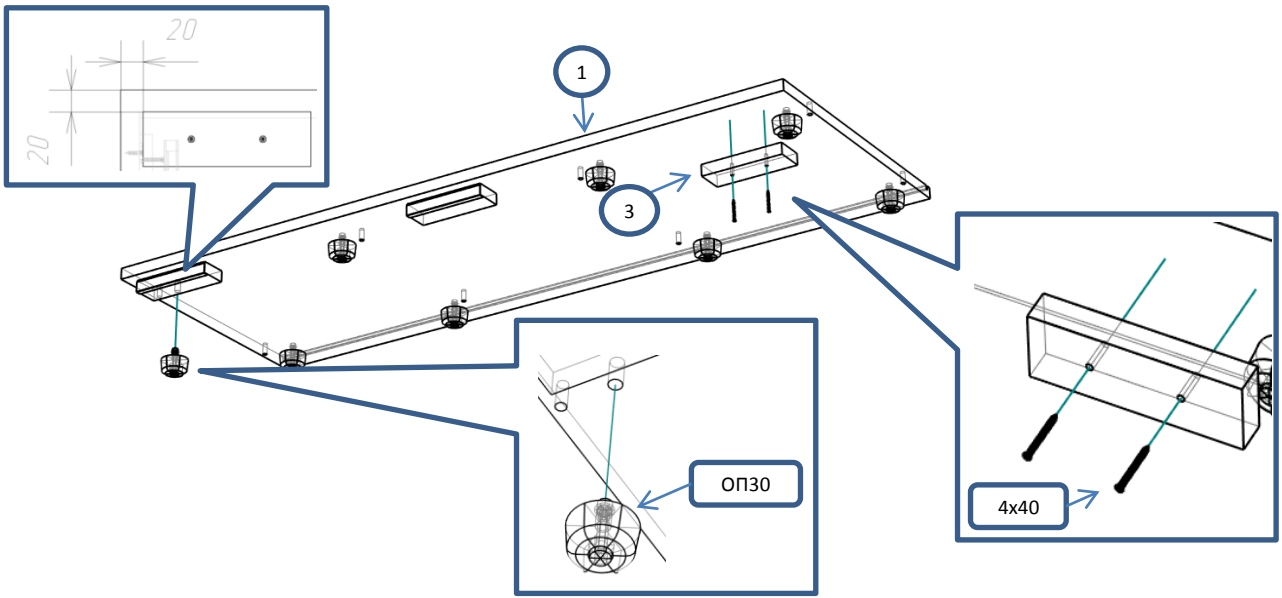
! С помощью рулетки выровнять диагонали ящика и закрепить дно



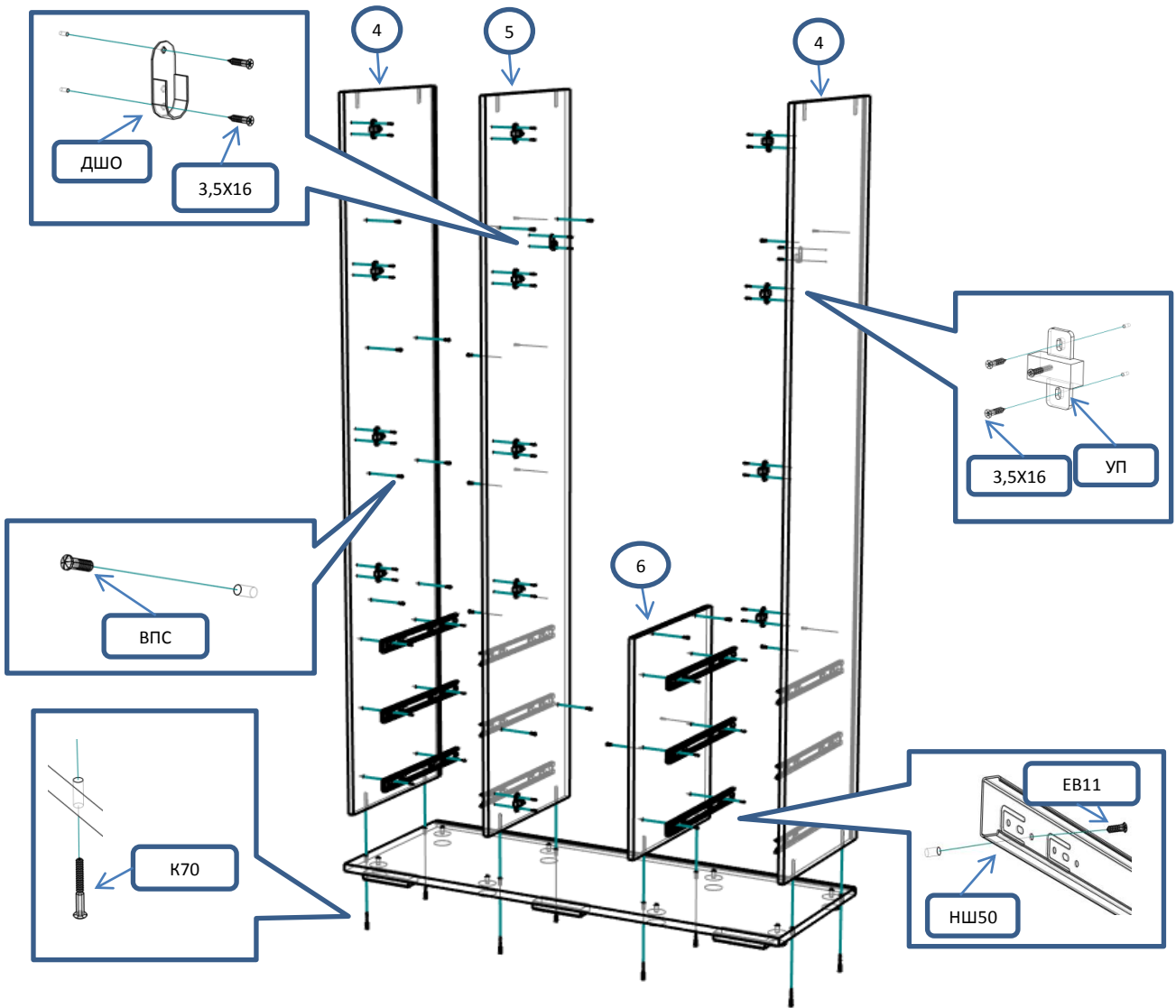
15



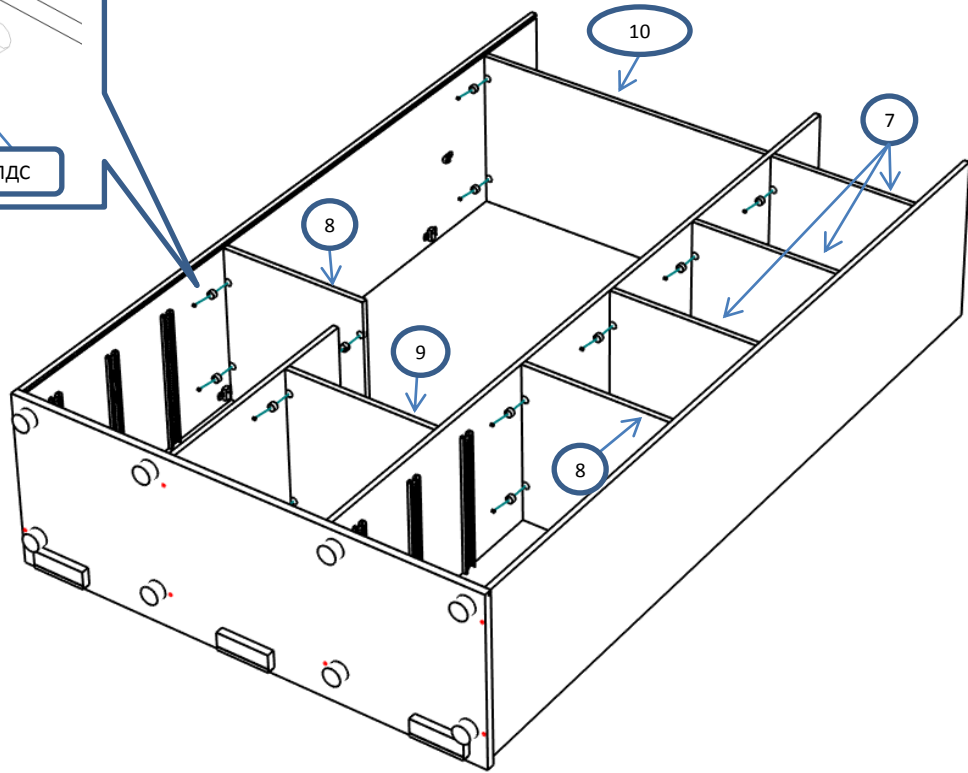
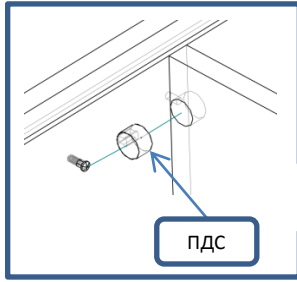
Шар 1



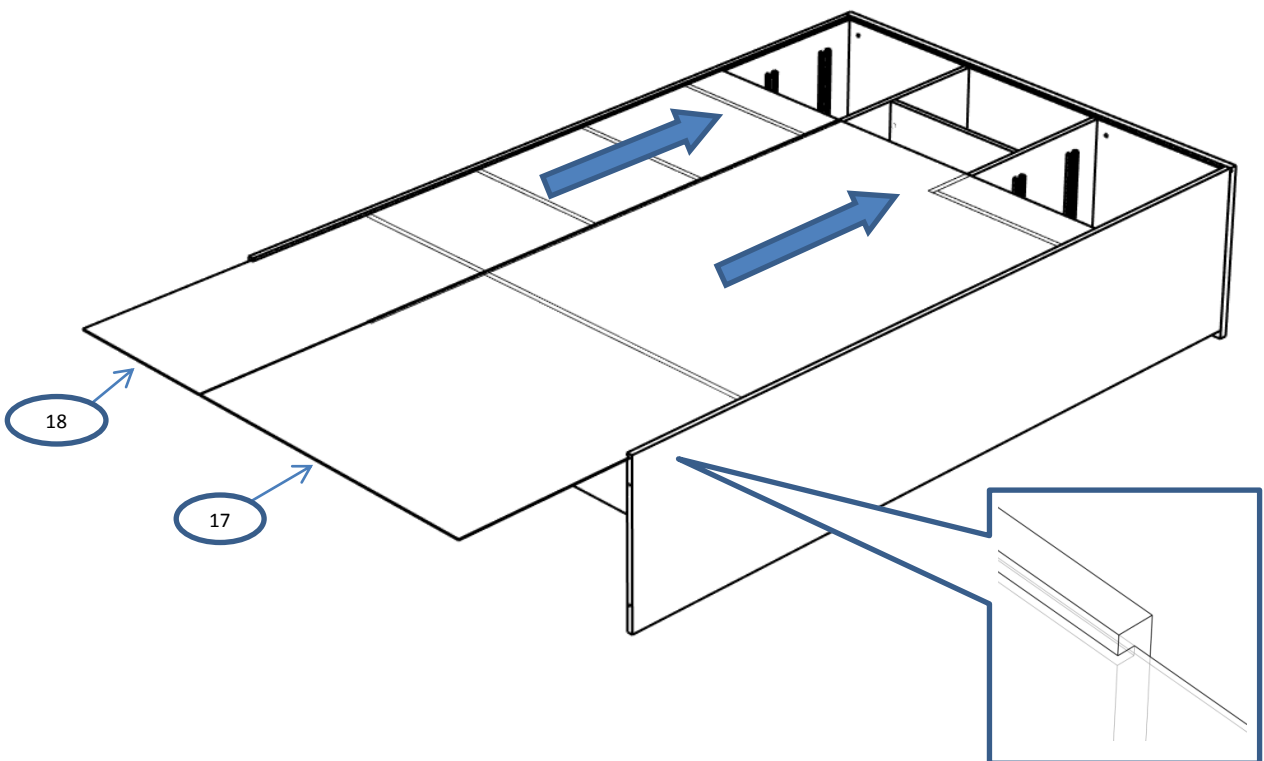
Шар 2



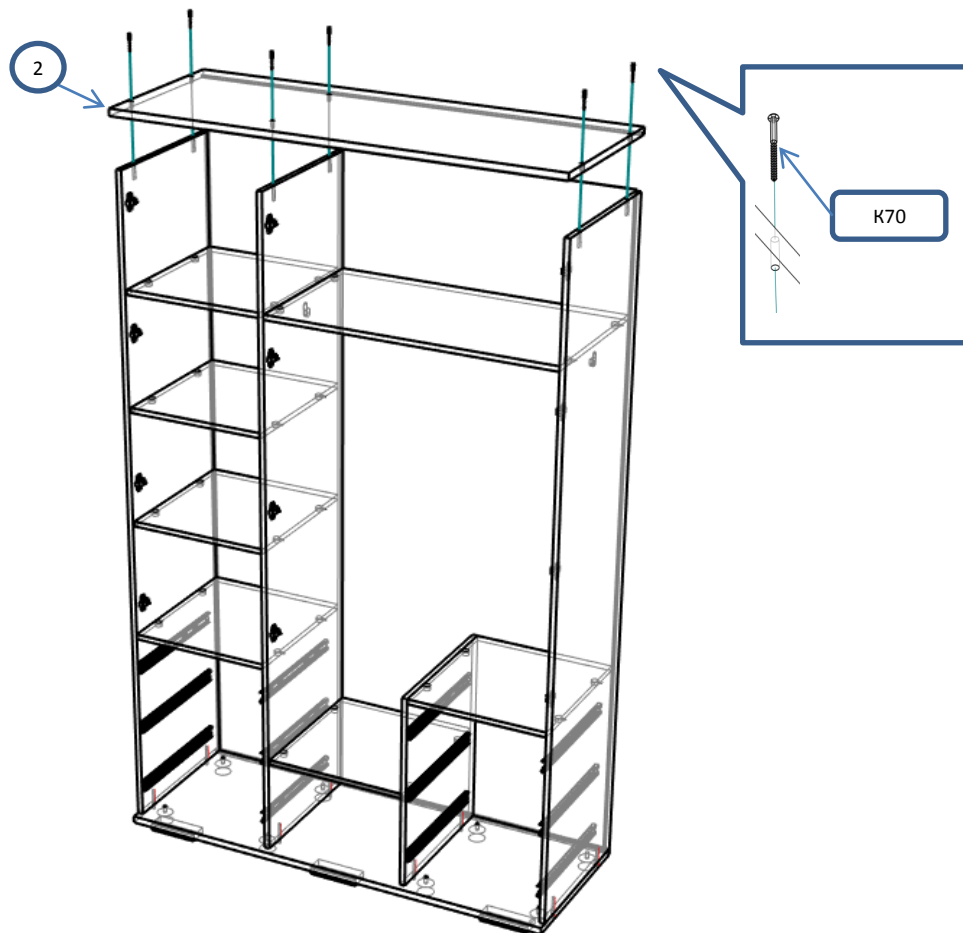
Шаг 3



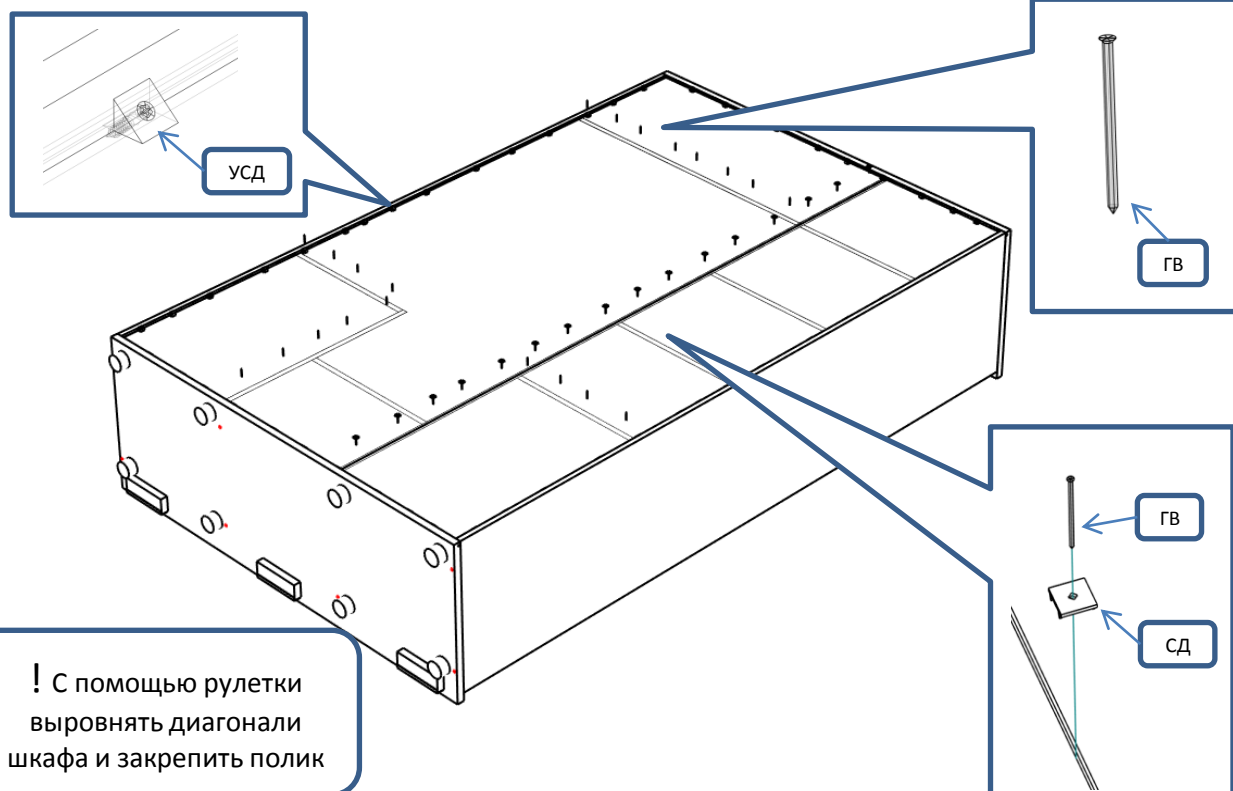
Шаг 4



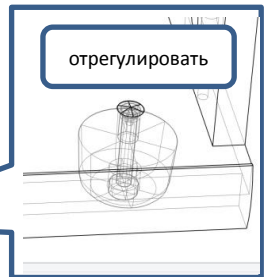
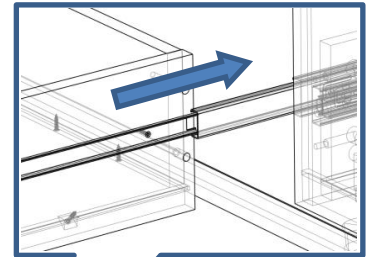
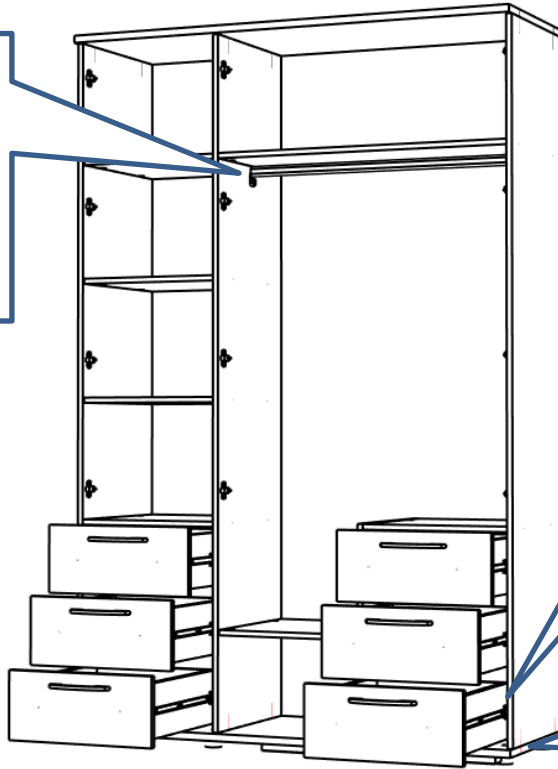
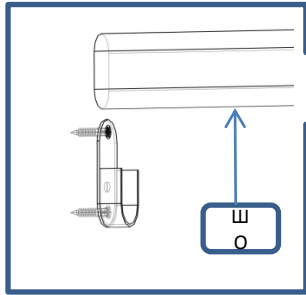
Шаг 5



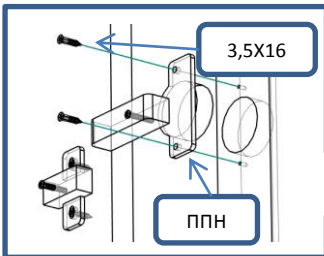
Шаг 6



Шаг 7



Шаг 8



14

13

13

