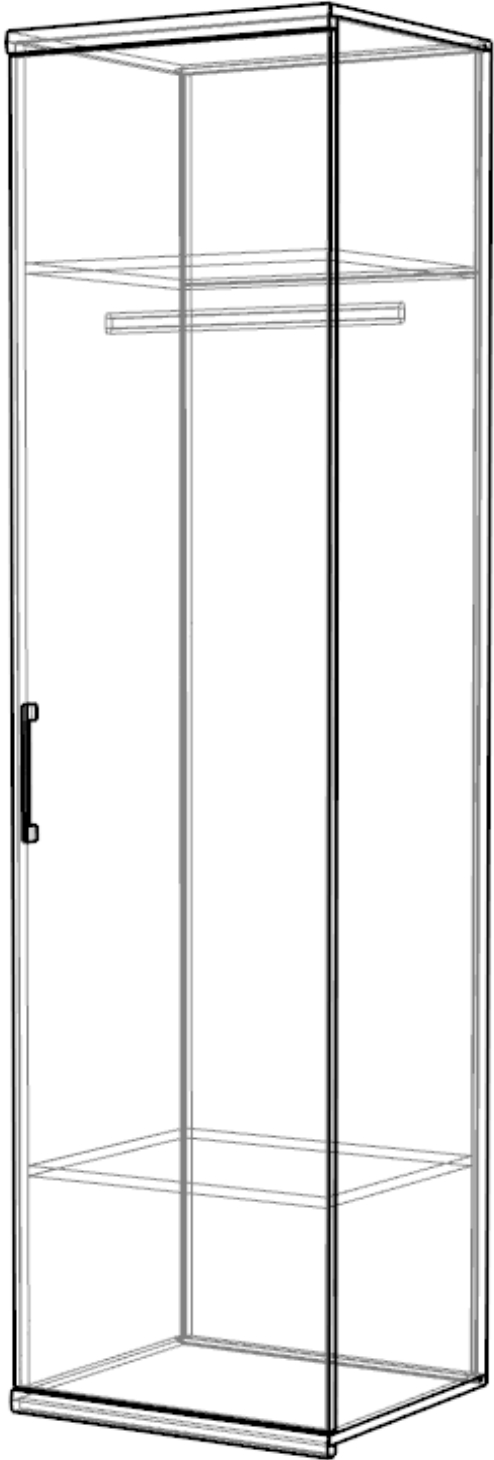
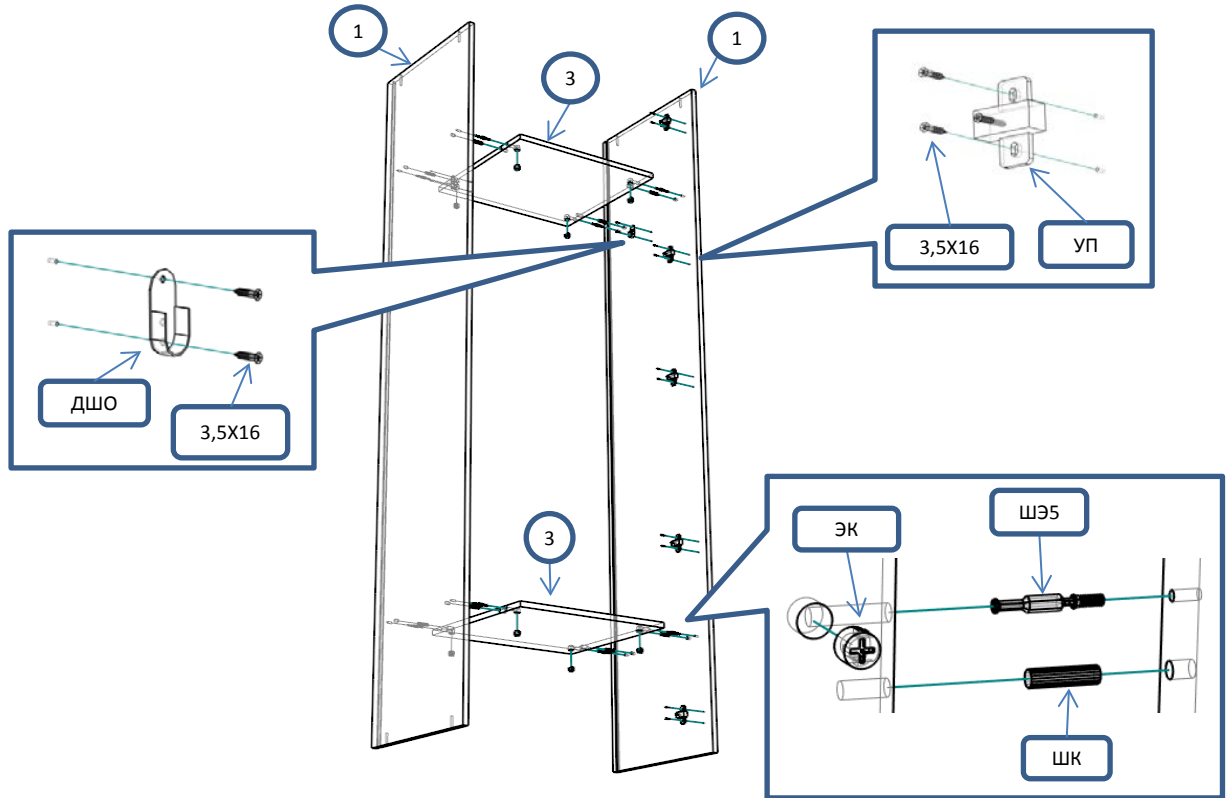
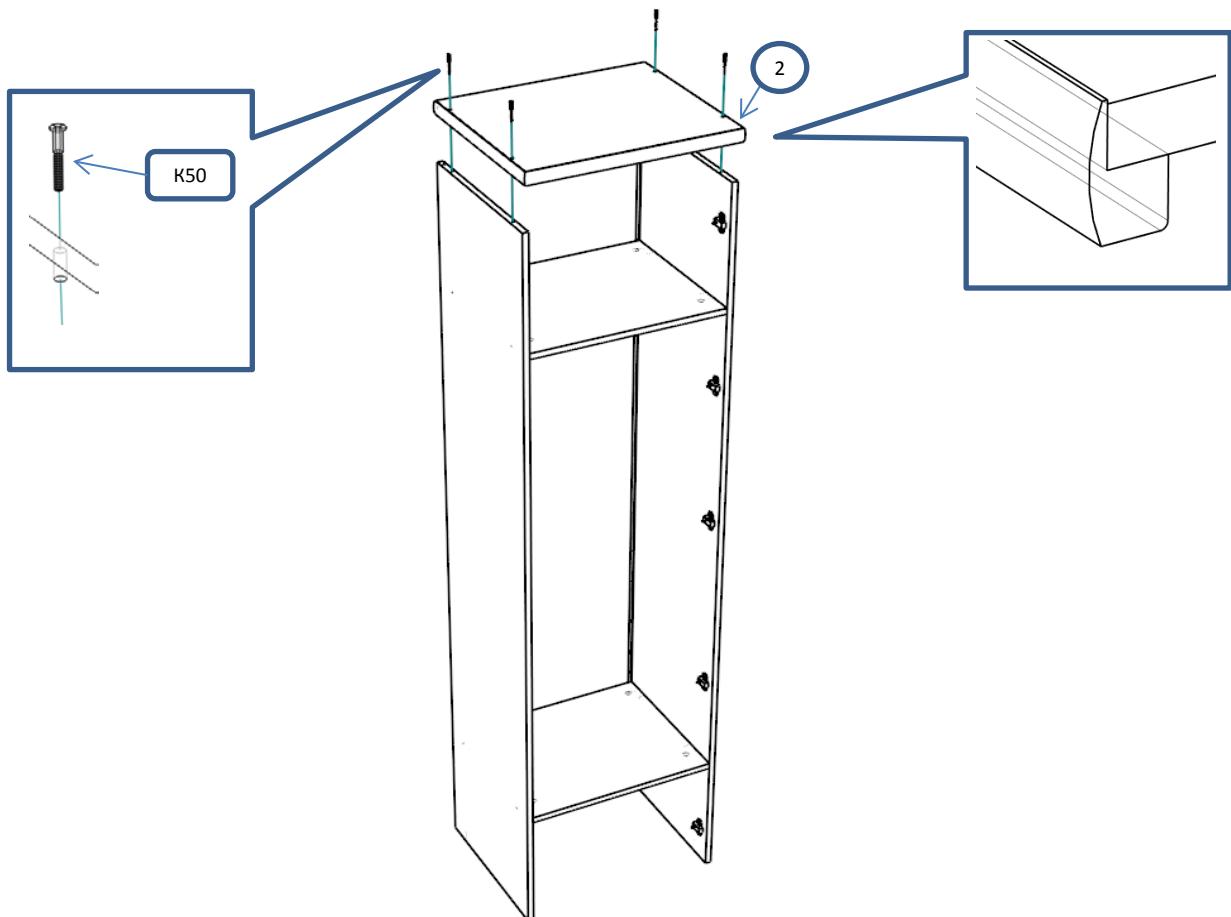


Б2 110 Шкаф 1 ств полки штанга 500x473x2150	Спецификация				
Общий вид	№	наименование	размер	кол-во	
		1	бок	2088x449	2
2		крыша,дно	500x468	2	
3		полка	468x430	2	
4		дверь	2062x496	1	
5		полик	2103x483	1	
Фурнитура					
Обозн		наименование			кол-во
К50		Конфирмат 6,3x50			8
ЭК		Эксцентрик			8
ШЭ5		Шток			8
ШК		Шкант			8
3,5x16		Саморез 3,5x16			24
3,5x20		Саморез 3,5x20			5
3,5x30		Саморез 3,5x30			2
ГВ		Гвоздь 2x20			10
ЗС		Заглушка самоклеящаяся			4
ЗПЭ		Заглушка пвх на эксцентрик			8
УСД		Уголок с саморезом для ДВП			30
ОП30		Опора регулируемая 30мм			4
ПН		Петля накладная			5
УП	Установочная площадка петли			5	
Р192	Ручка 192 мм			1	
ВПР	Винт потай для ручек 4x20			2	
ШО	Штанга овальная 513мм			1	
ДШО	Держатель штанги овальный			2	

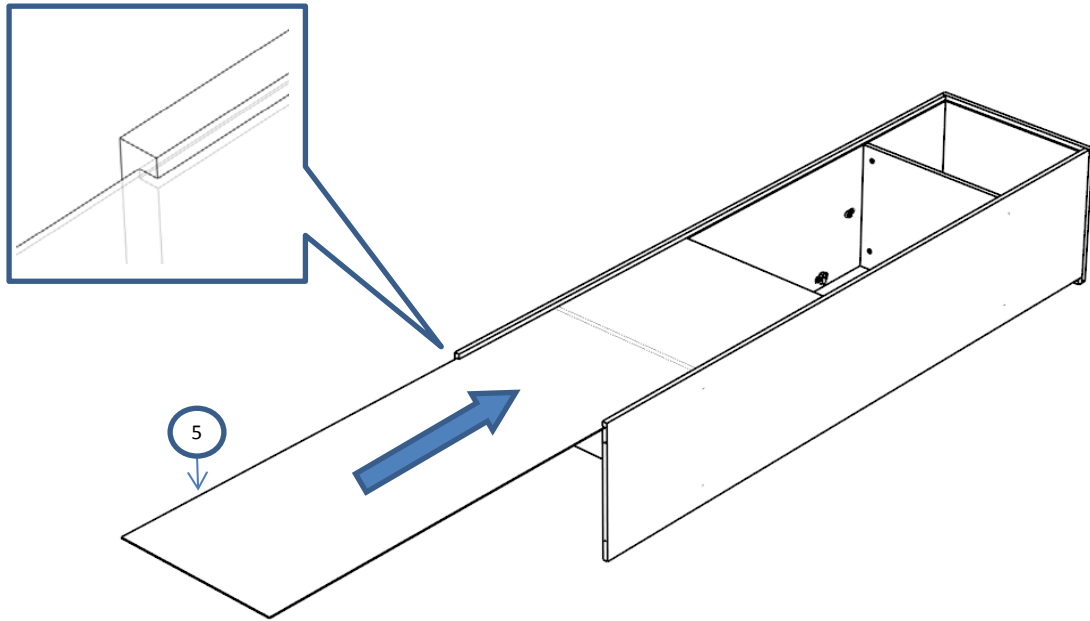
Шар 1



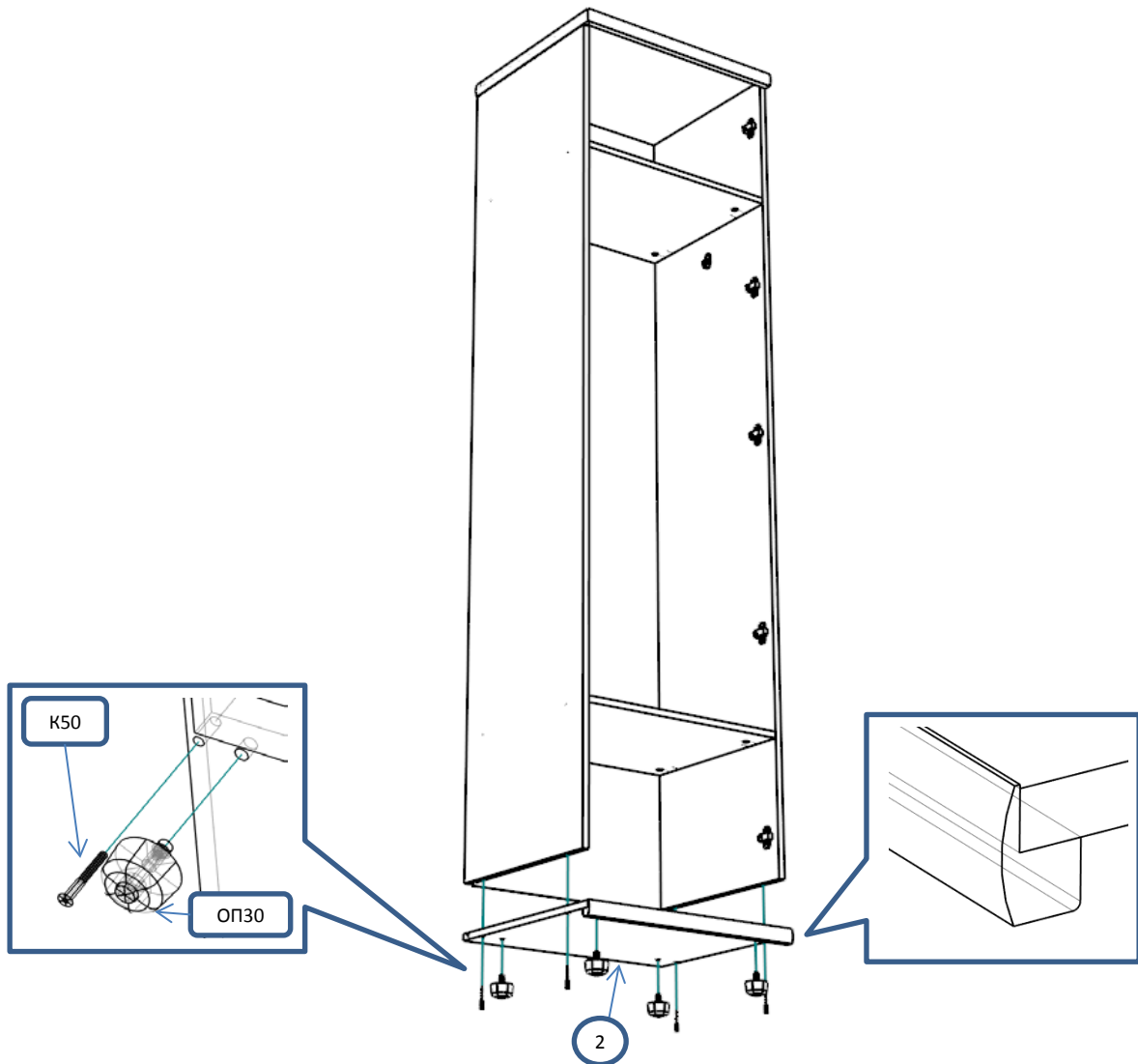
Шар 2



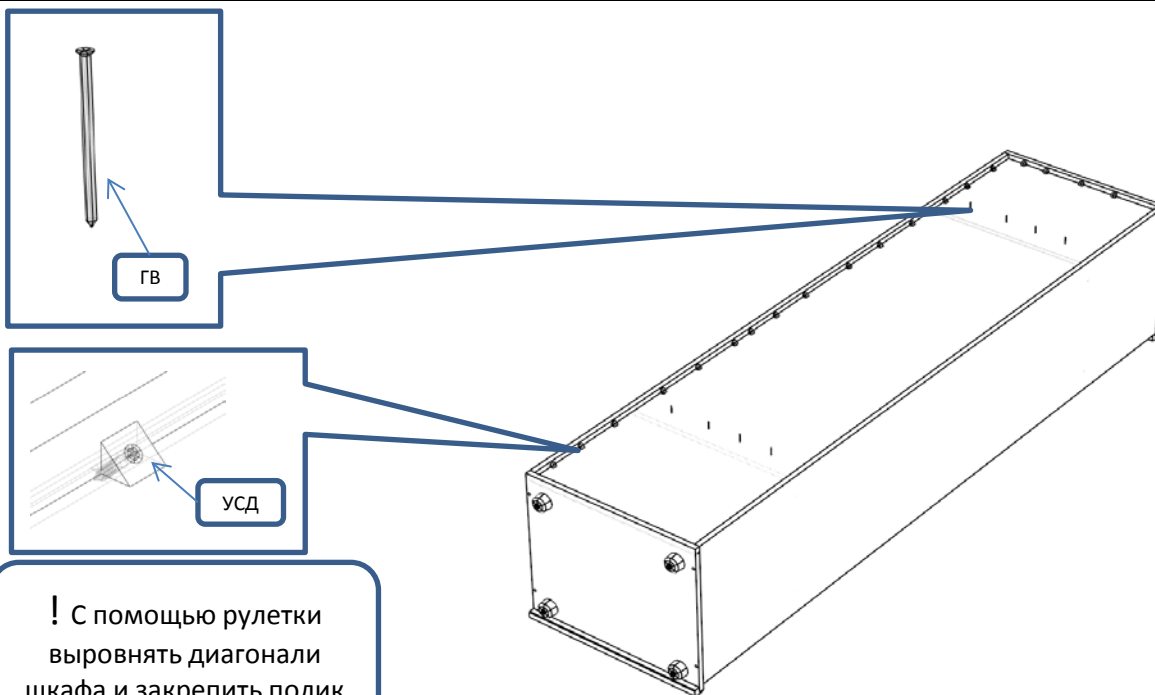
Шаг 3



Шаг 4

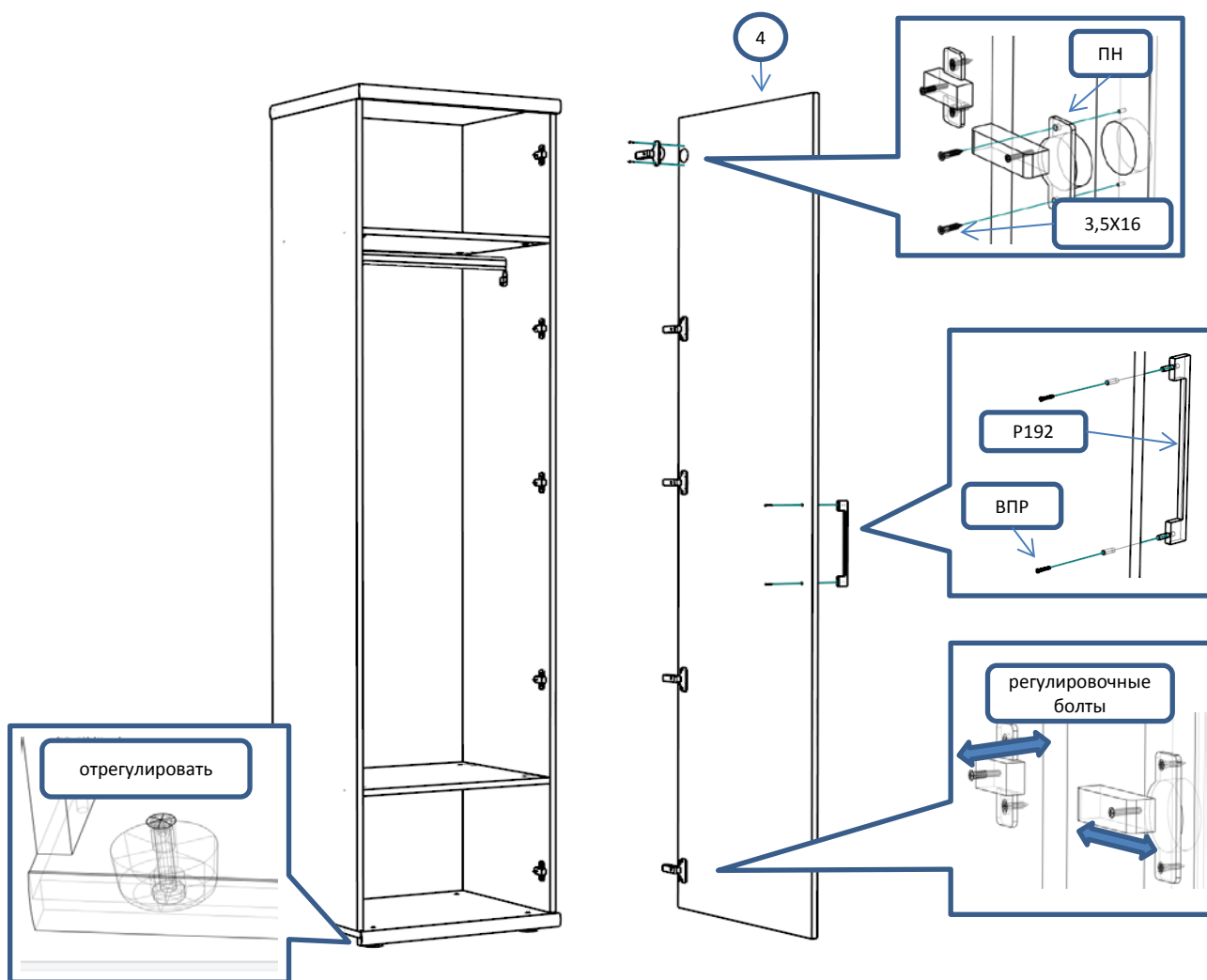


### Шаг 5



! С помощью рулетки  
выровнять диагонали  
шкафа и закрепить полки

### Шаг 6



отрегулировать

4

ПН

3,5X16

Р192

ВПР

регулировочные  
болты