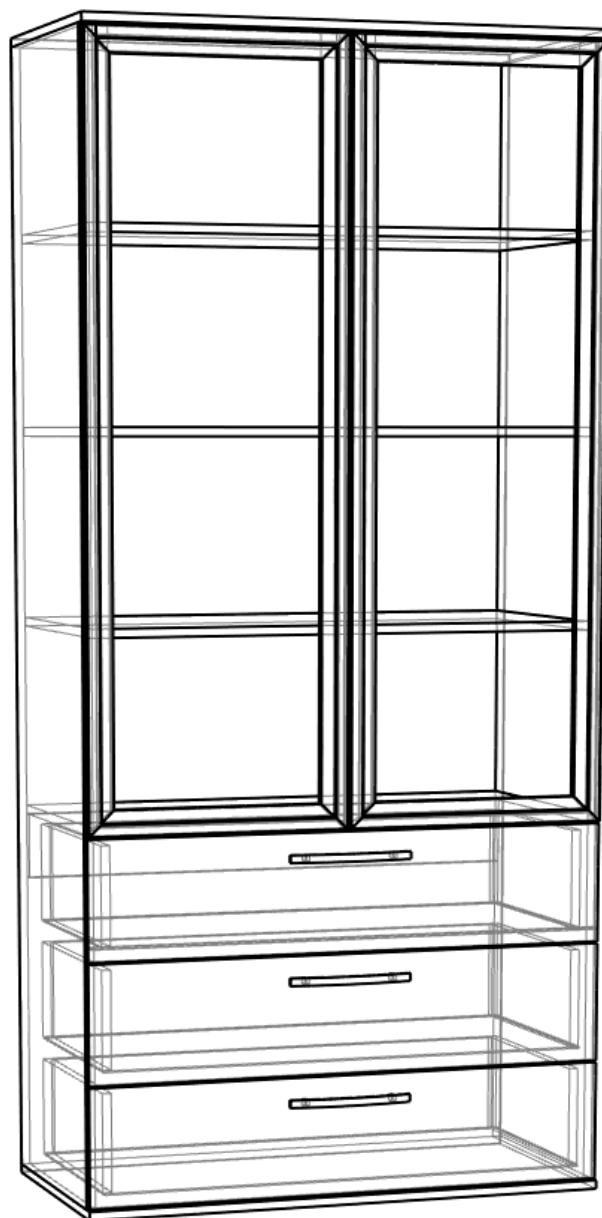
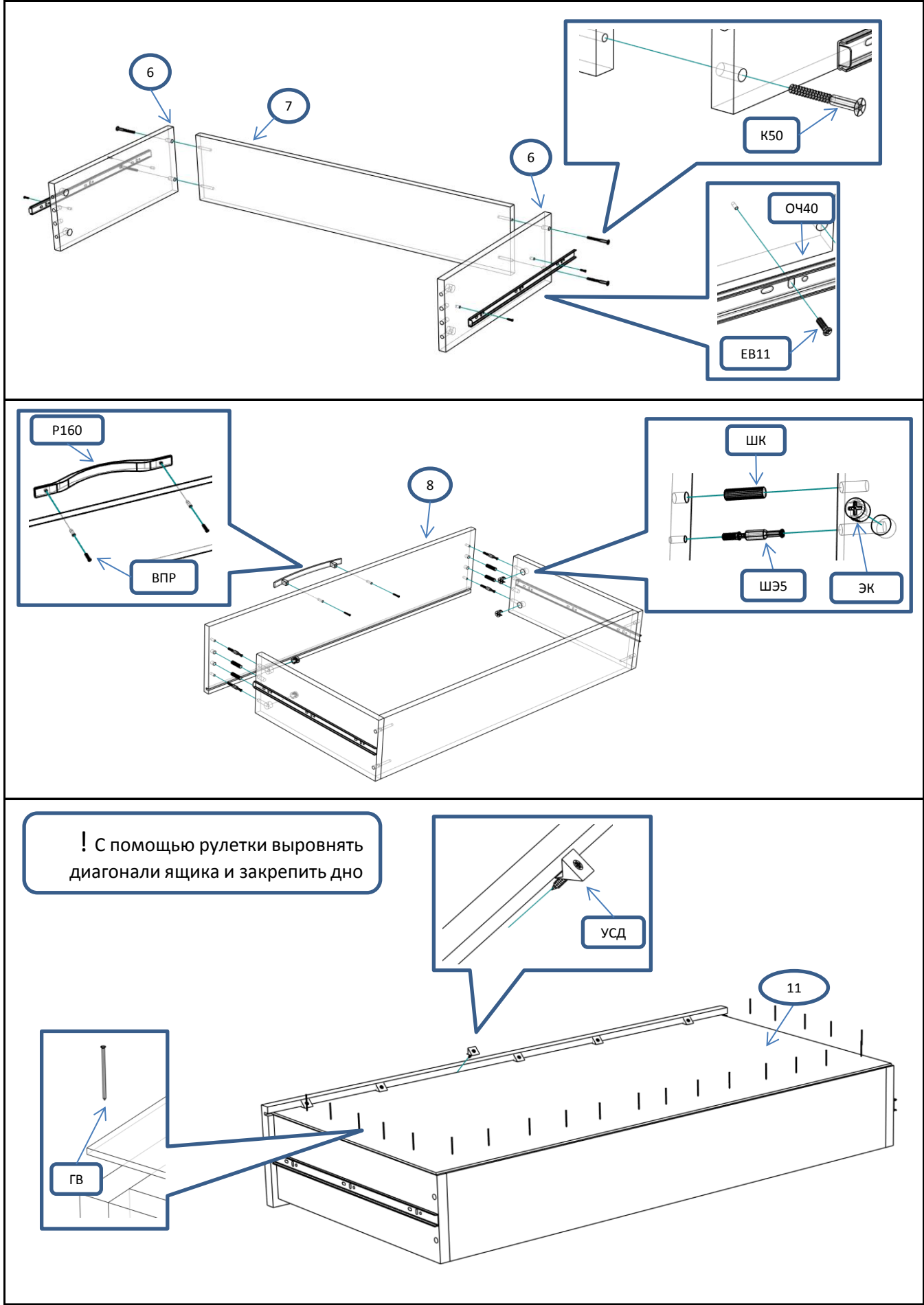


ЭВС 218 Шкаф-витрина 2 створчатый 3 ящика

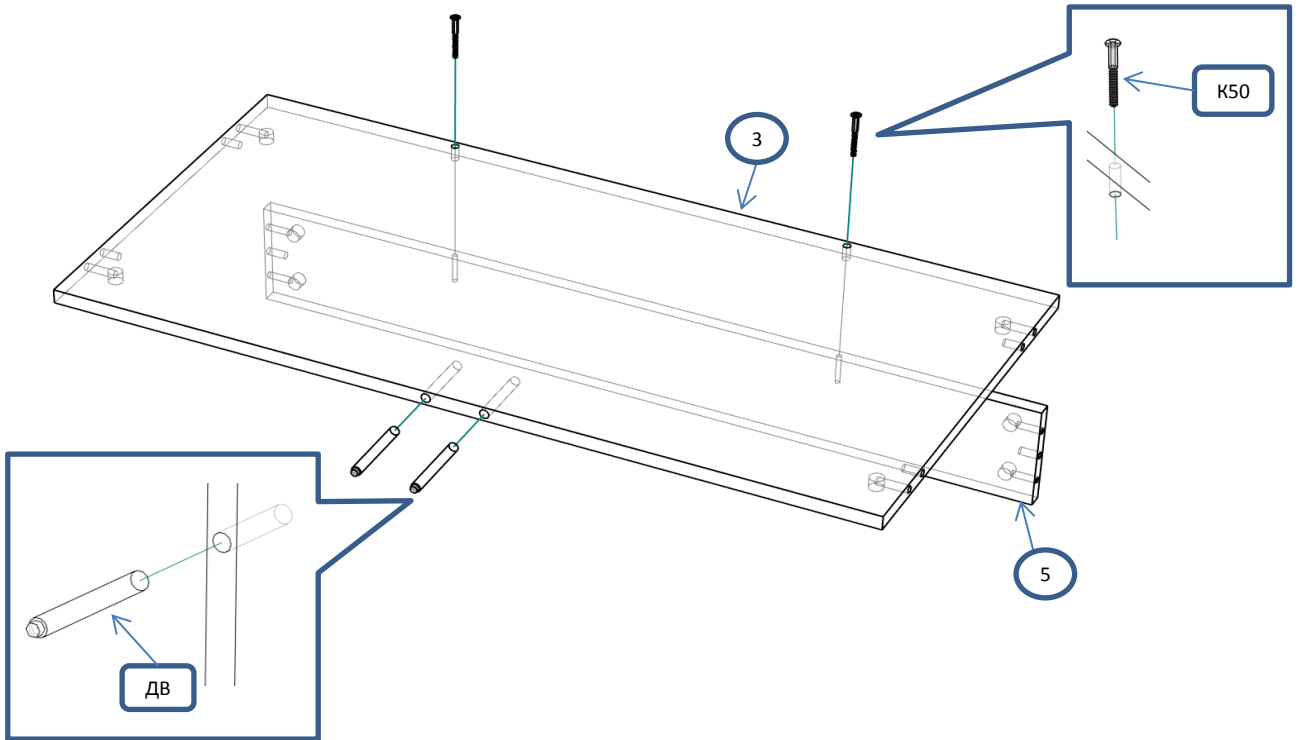
Фурнитура			Спецификация			
Обозн.	наименование	кол-во	№	наименование	размер	кол-во
К50	Конфирмат 6,3x50	22	1	крышка,дно	938x468	2
ЭК	Эксцентрик	20	2	бок	2070x450	2
ШЭ5	Шток	20	3	полка	906x450	1
ШК	Шкант	18	4	полка пд	904x448	3
ПД	Полкодержатель ДСП	12	5	царга	906x120	1
3,5x16	Саморез 3,5x16	40	6	бок ящика	400x180	6
3,5x30	Саморез 3,5x30	18	7	стенка ящика	847x180	3
ГВ	Гвоздь 2x20	140	8	фасад ящика	935x219	3
ЗС	Заглушка смклщ	2	9	дверь стекло	1398x466	2
ЗПЭ	Заглушка пвх на эксцентрик	12	10	полик	2100x936	1
ОП17	Опора регулируемая 17 мм	4	11	дно ящика	877x406	3
ПН	Петля накладная	4				
УП	Установочная площадка петли	4				
Р160	Ручка 160 мм	3				
НШ40	Направляющие п/в 400мм	3				
ОЧ40	Направляющие п/в 400мм (ответная часть)	3				
ЕВ11	Евровинт потай 6,3x11	24				
ВПР	Винт потай для ручек 4x20	6				
ДВ	Демпфер врезной(PUSH TO OPEN)	2				
УСД	Уголок с саморезом для ДВП	15				



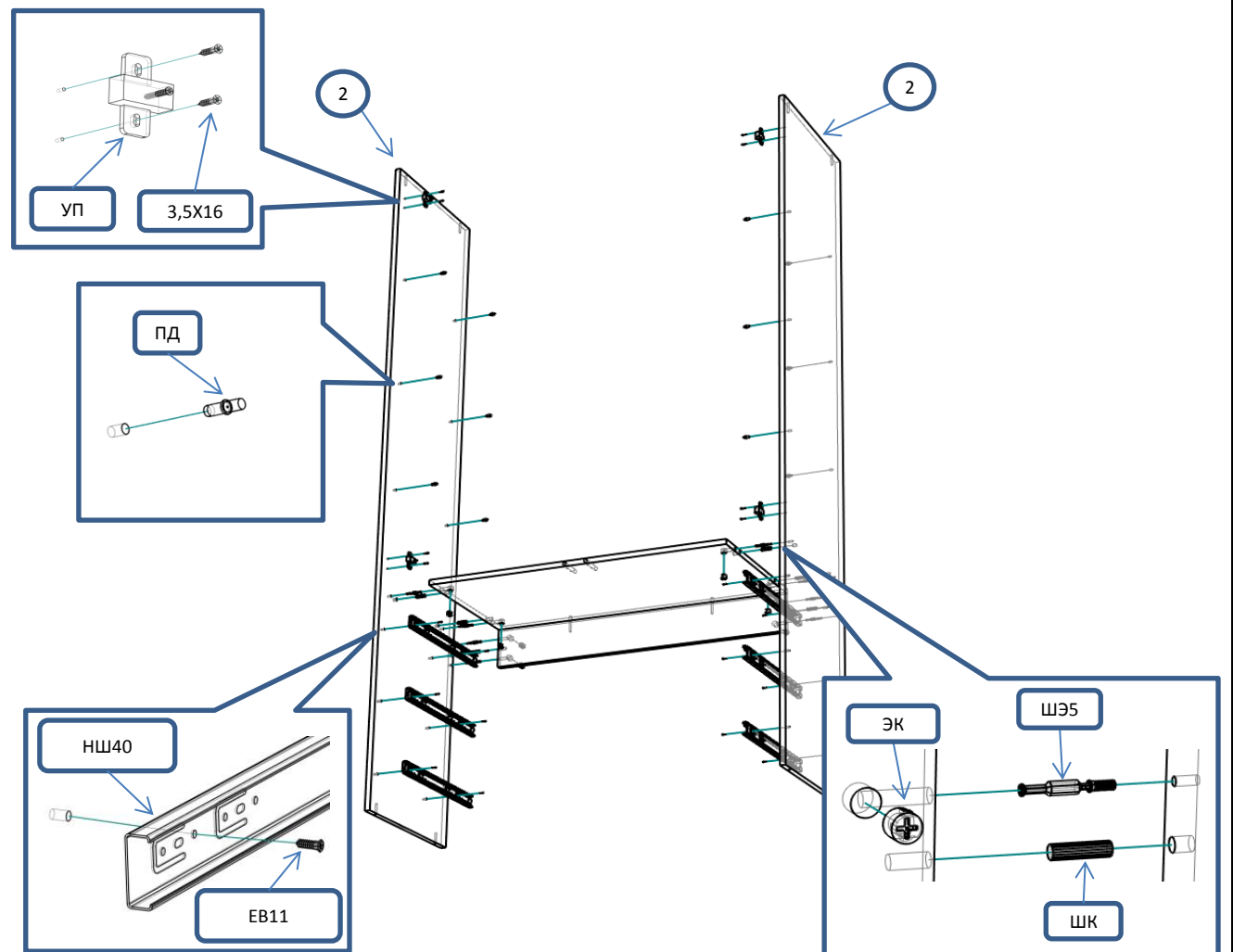
### Сборка ящика большого



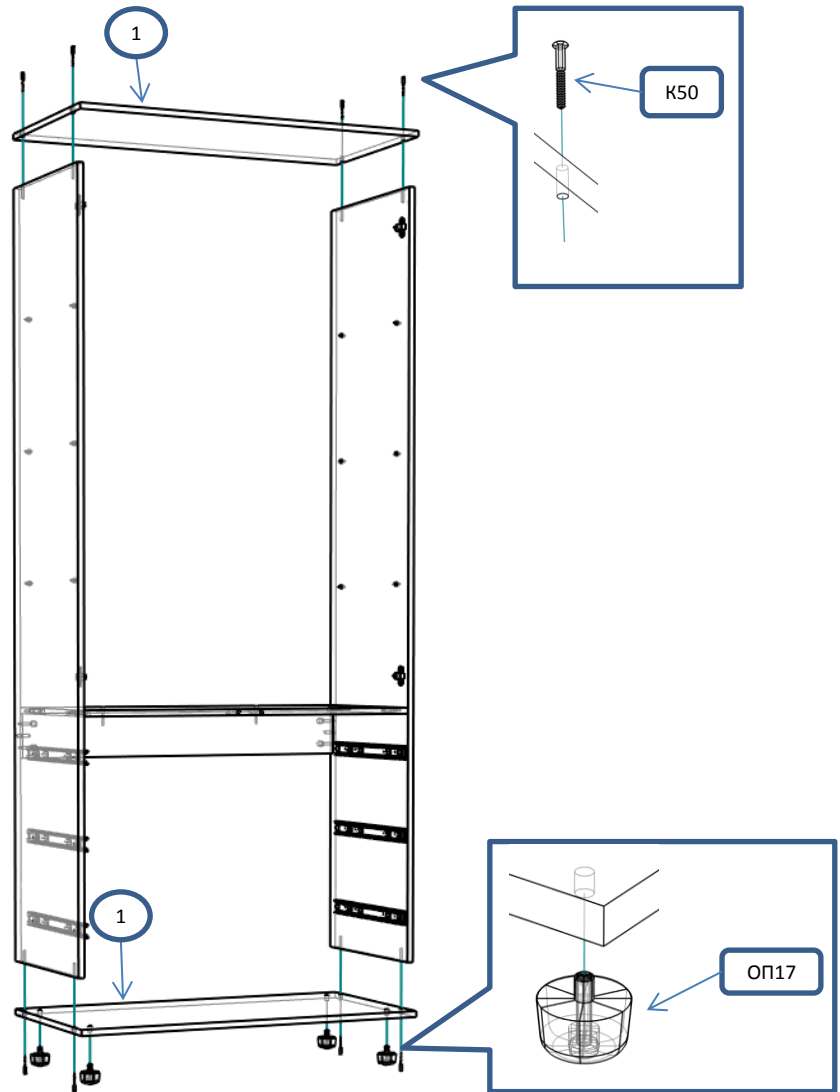
Шаг 1



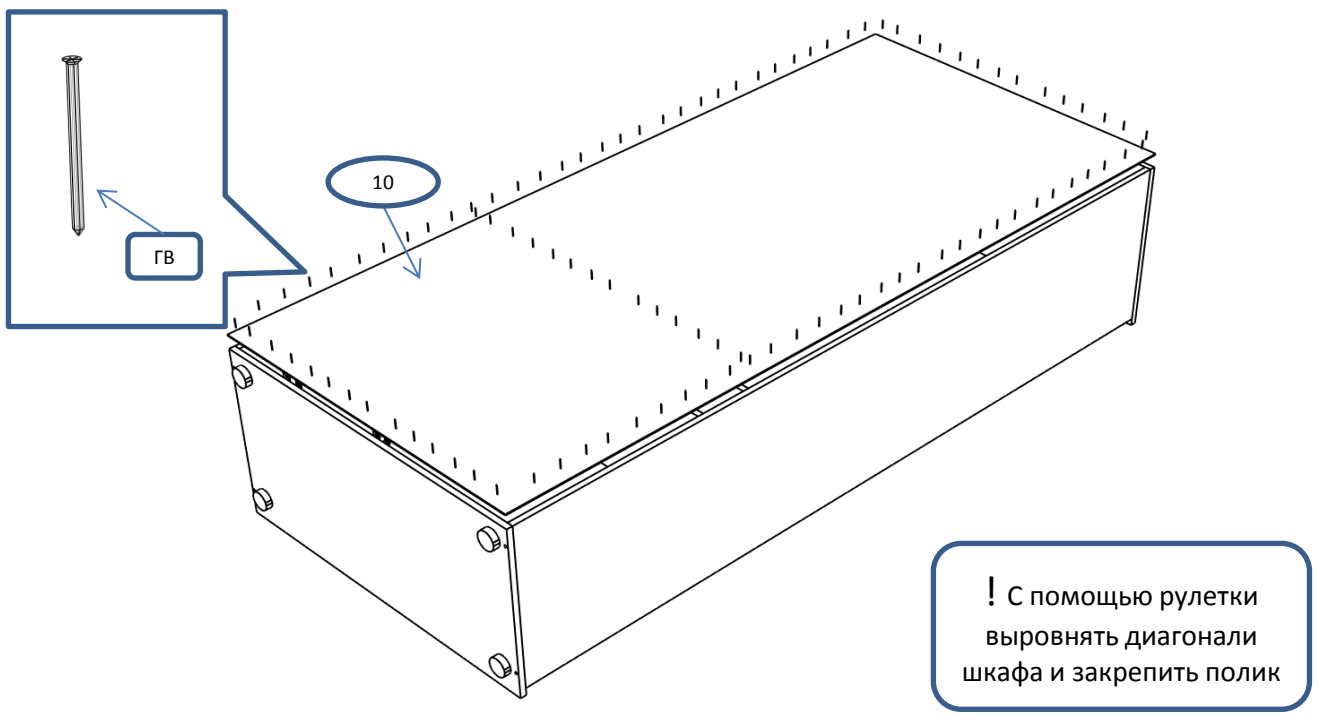
Шаг 2



Шаг 3



Шаг 4



Шаг 5

