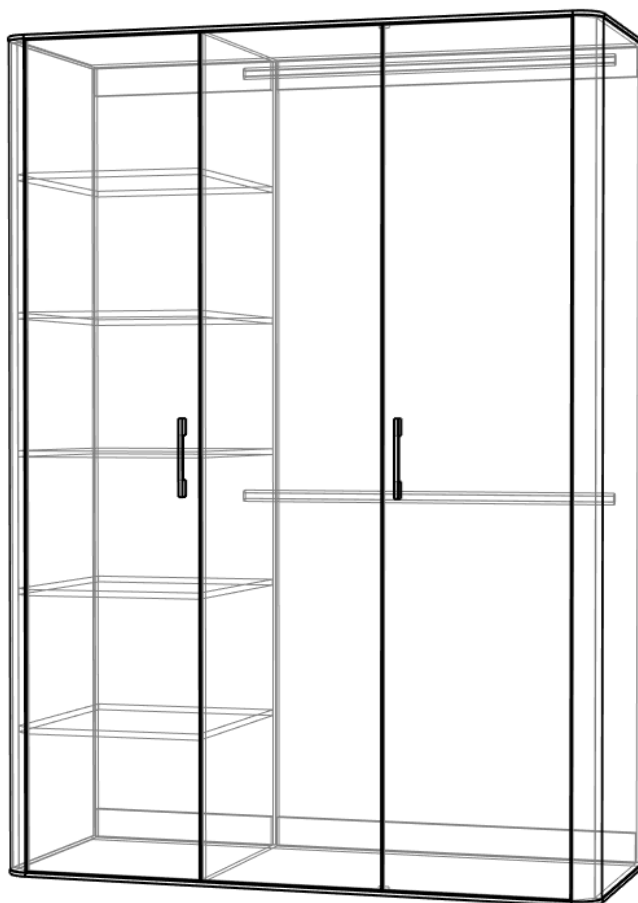
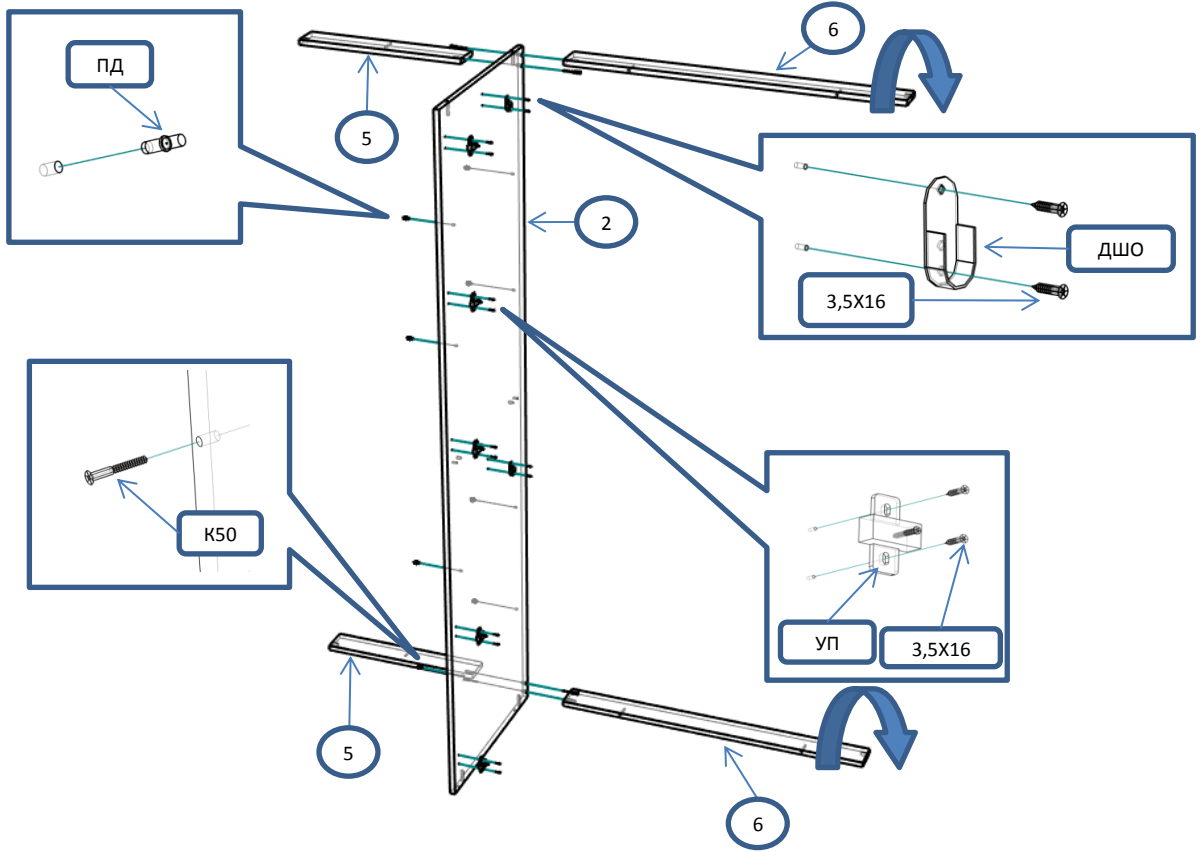


Шкаф 3 ств /Штанги,полки (ЭВ-91)

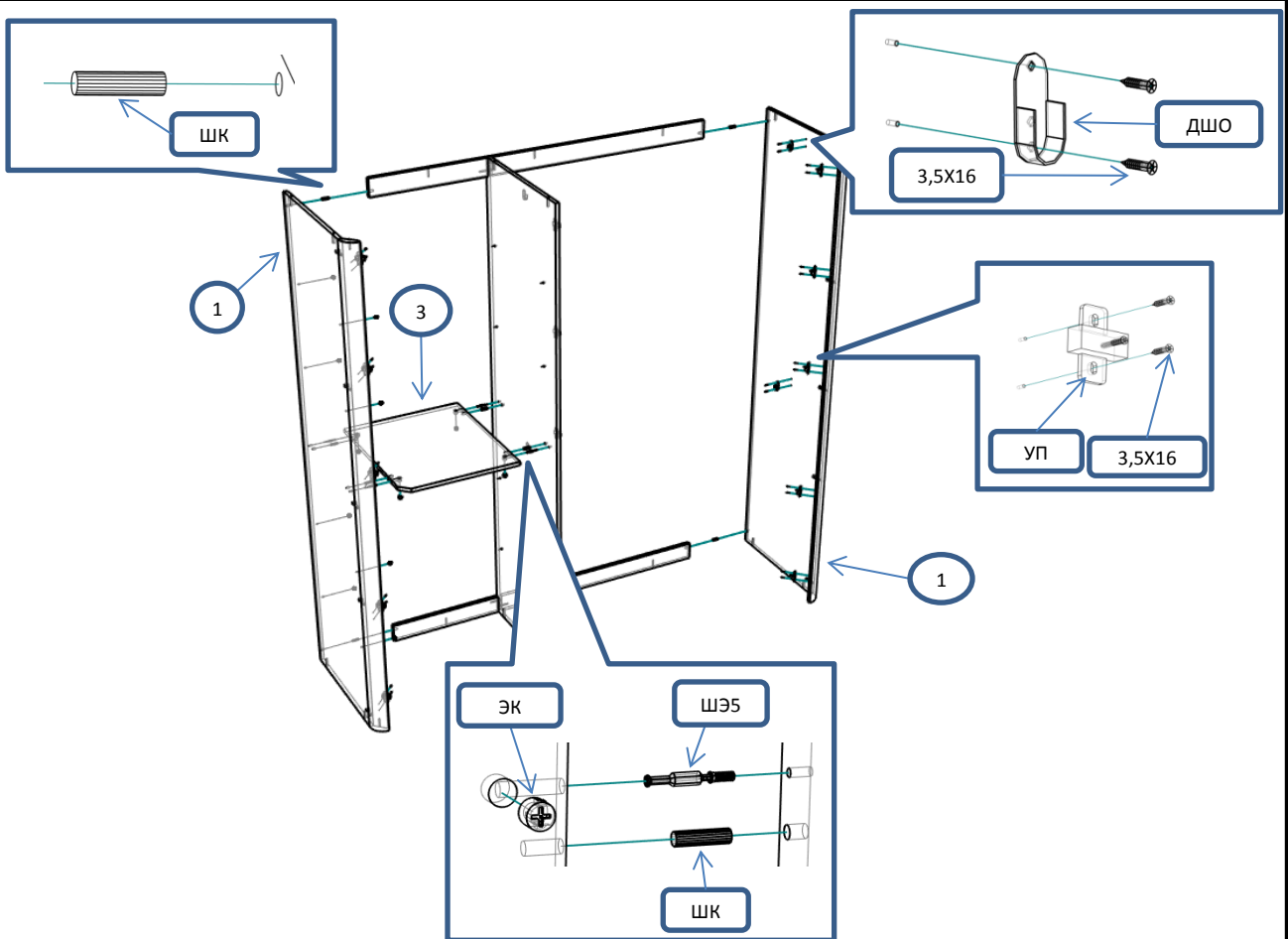
Фурнитура			Спецификация			
Обозн	наименование	кол-во	№	наименование	размер	кол-во
К50	Конфирмат 6,3x50	26	1	бок с профилем	2170x538	2
ЭК	Эксцентрик	14	2	перег	2170x576	1
ШЭ5	Шток	14	3	полка	494x574	1
ШК	Шкант	8	4	полка пд	492x573	4
3,5x16	Саморез 3,5x16	80	5	царга	494x80	2
3x10	Саморез 3x10	4	6	царга	952x80	2
ГВ	Гвоздь 2x20	60	7	дверь	2164x455	3
СД	Скоба (стык двп)	15	8	крыша,дно	1500x600	2
ЗПЭ	Заглушка пвх на эксцентрик	14	9	полик	2168x510	1
НВР	Ножка врезная регулируемая	6	10	полик	2168x968	1
ПН135	Петля накладная 135 град.	10				
ППН	Петля полунакладная	5				
УП	Установочная площадка петли	15				
Р192	Ручка 192 мм	2				
ВПР	Винт потай для ручек 4x20	4				
ПД	Полкодержатель	16				
ОПД	Ответная планка для дверей	2				
ШО	Штанга овальная 947мм	2				
ДШО	Держатель штанги овальной	4				



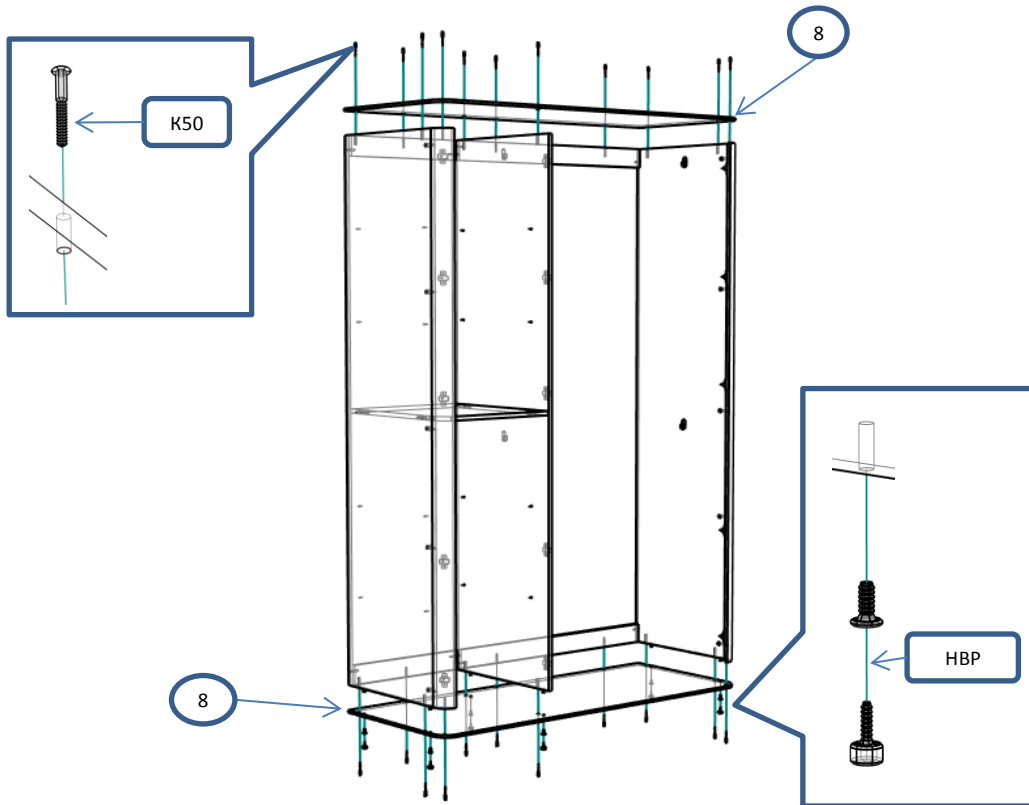
Шаг 1



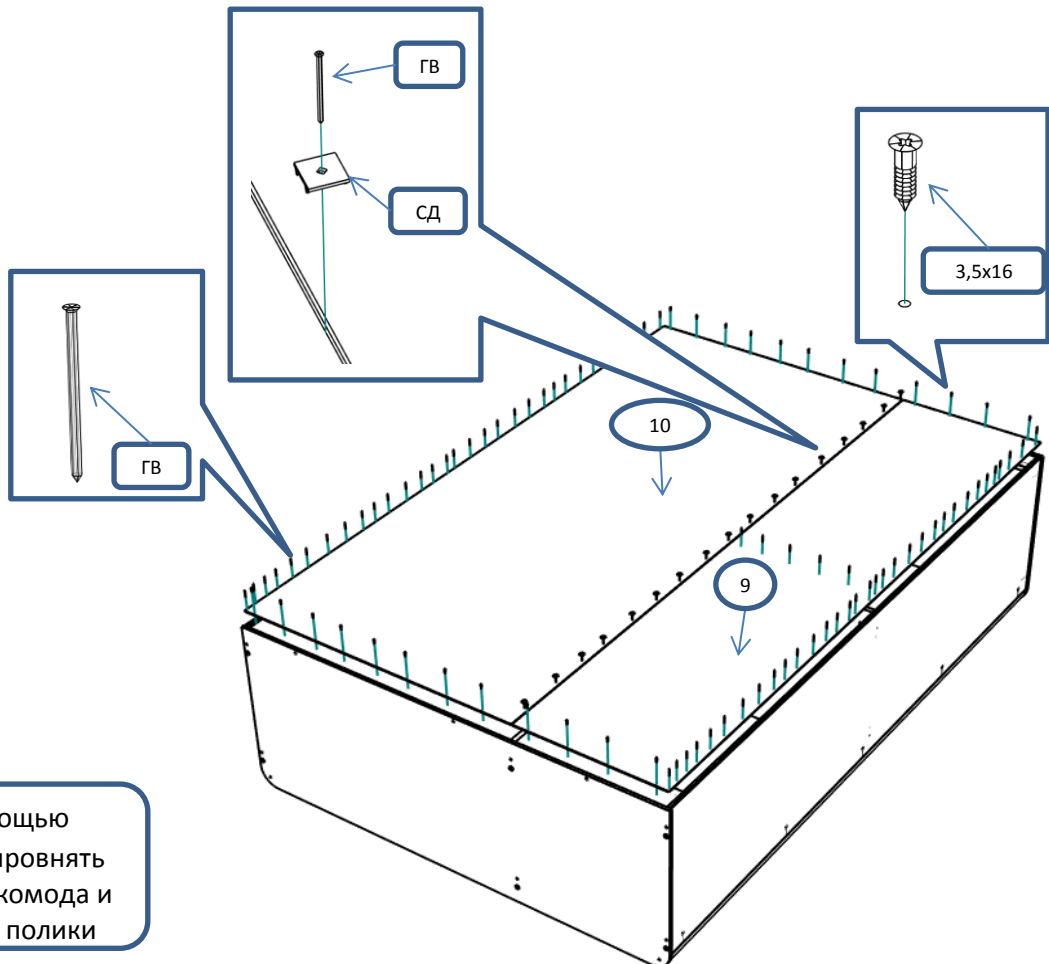
Шаг 2



Шаг 3



Шаг 4



! С помощью рулетки выровнять диагонали комода и закрепить полки

Шаг 5

