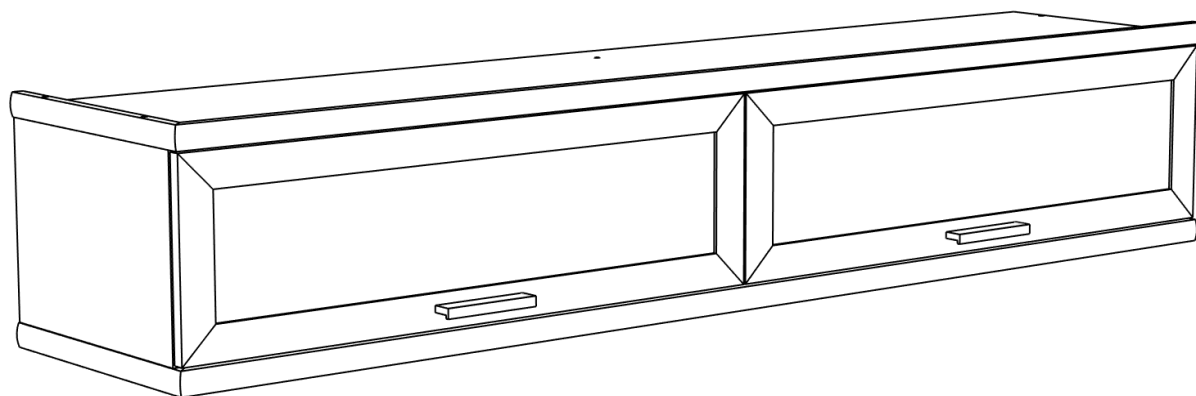
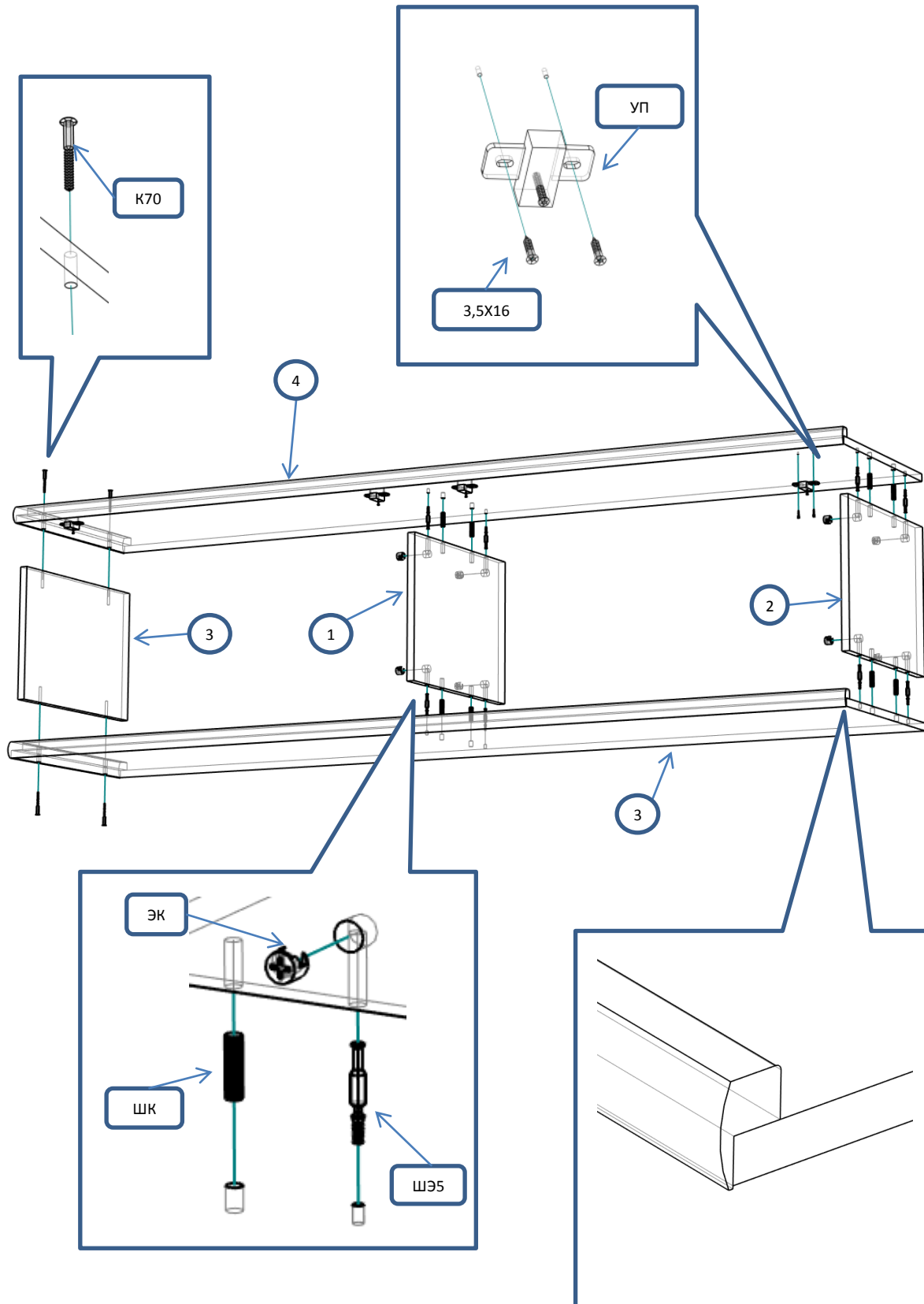


Полка навесная с двумя ящиками (К-8)

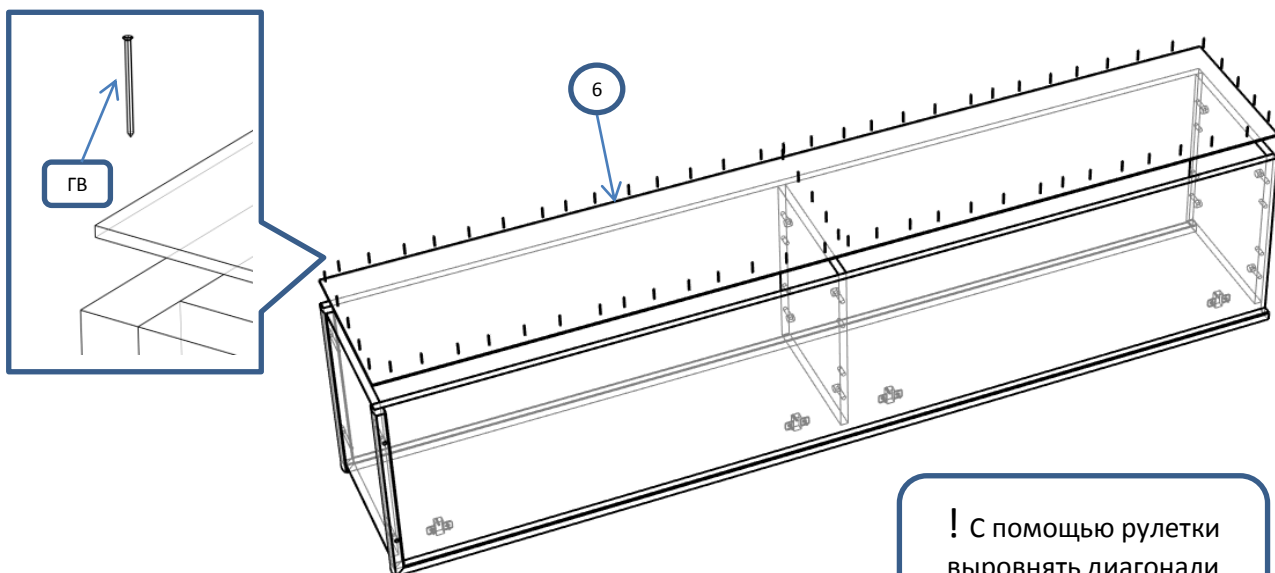
Фурнитура			Спецификация			
Обозн.	наименование	кол-во	№	наименование	размер	кол-во
К50	Конфирмат 6,3x50	4	1	перег	308x400	1
К70	Конфирмат 6,3x70	4	2	бок правый	308x400	1
СМП	Стяжка межсекционная папа	2	2	бок левый	290x400	1
СММ	Стяжка межсекционная мама	2	3	дно	1900x420	1
ЭК	Эксцентрик	8	4	крышка	1900x420	1
ШЭ5	Шток	8	5	дверь	284x946	2
ШК	Шкант	8	6	полик	1897x337	1
3,5x16	Саморез 3,5x16	24				
ГВ	Гвоздь 2x20	40				
ЗС	Заглушка самоклеящаяся	10				
ВНР	Винт потай для ручек 4x20	4				
Р128	Ручка 128 мм	2				
ПВ	Петля вкладная	4				
УП	Установочная площадка петли	4				
ГЛ80	Газ лифт 80Н	2				



Шаг 1

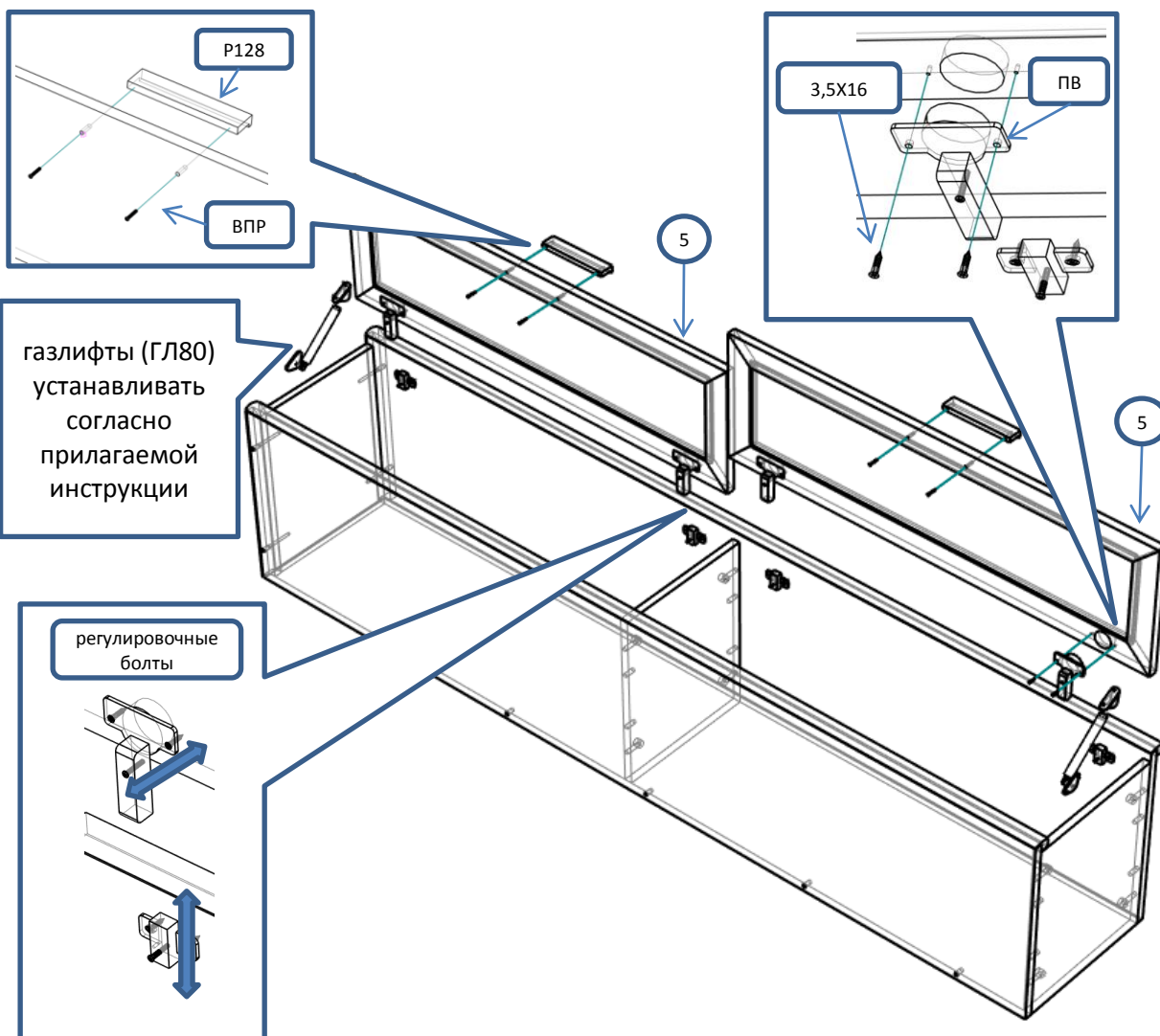


Шаг 2



! С помощью рулетки
выровнять диагонали
полки и закрепить полки

Шаг 3



газлифты (ГЛ80)
устанавливать
согласно
прилагаемой
инструкции

регулирующие
болты