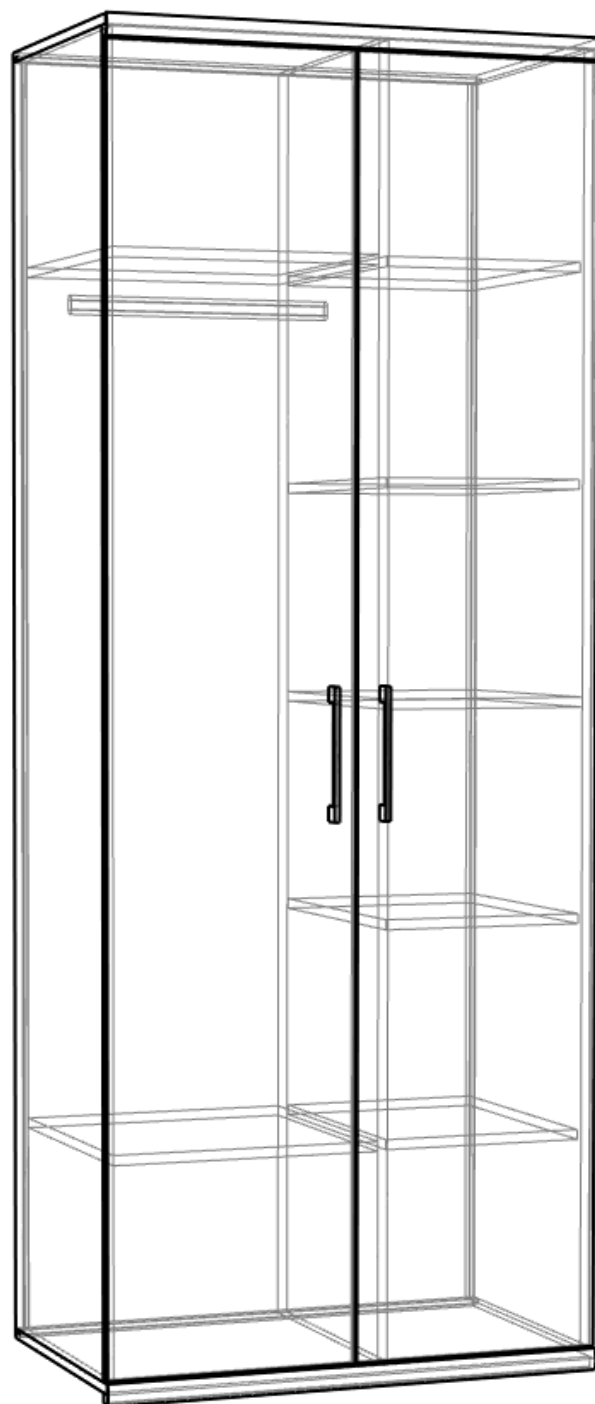
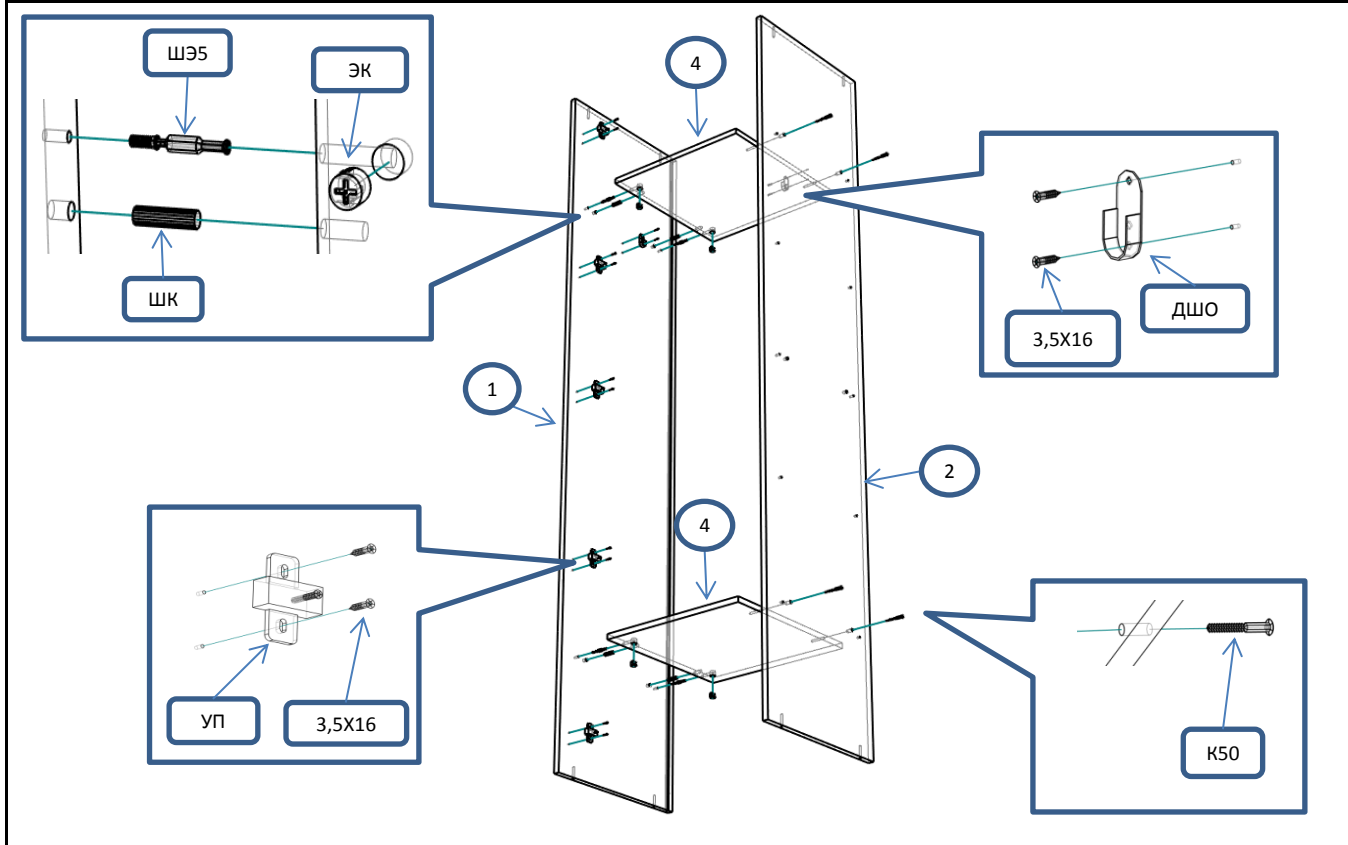


БН 123 Шкаф 2 ств полки штанга 800x470x2150

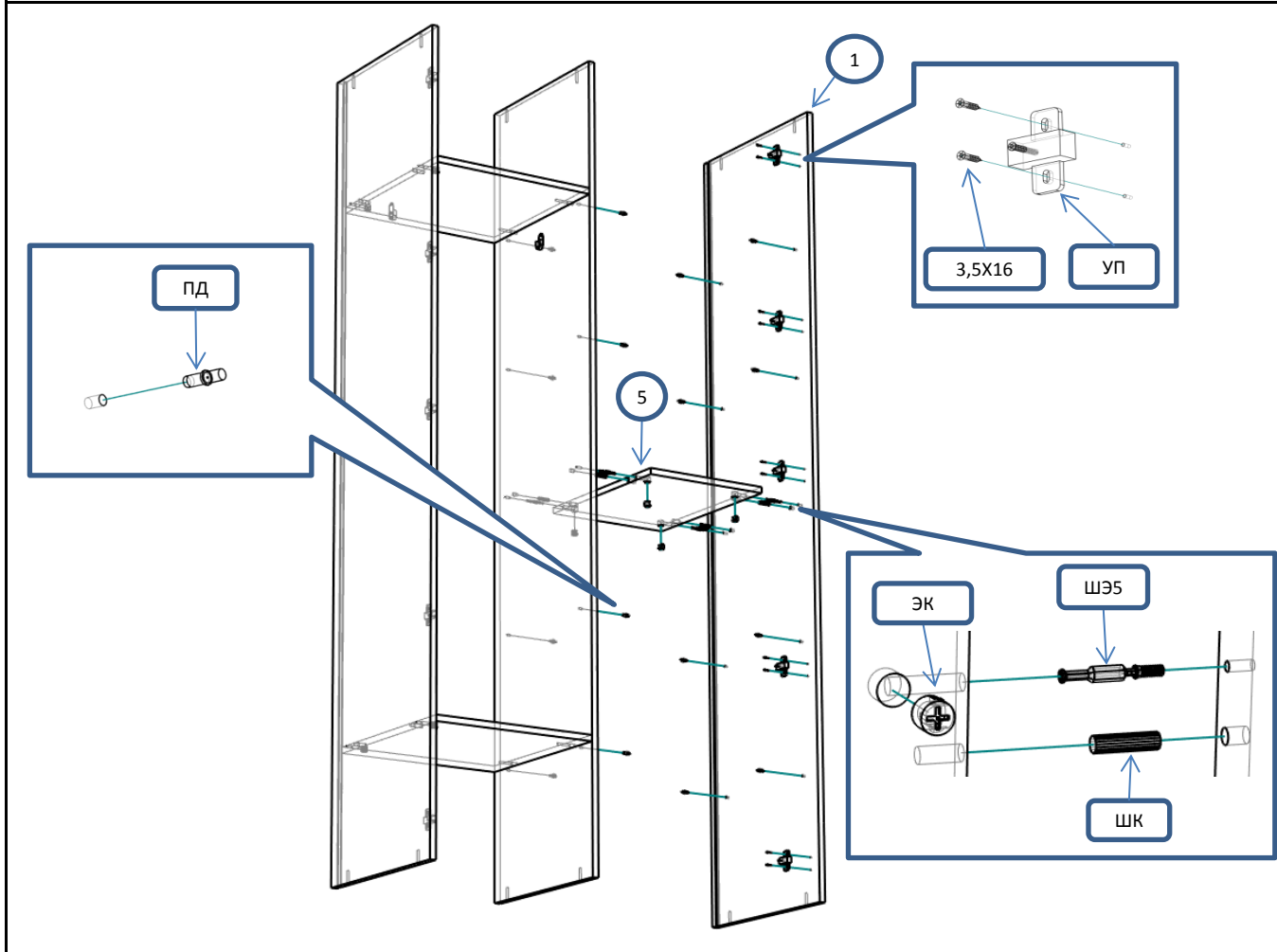
Фурнитура			Спецификация			
Обозн	наименование	кол-во	№	наименование	размер	кол-во
К50	Конфирмат 6,3x50	16	1	бок	2088x449	2
ПД	Полкодержатель ДСП	16	2	перег	2088x430	1
ЭК	Эксцентрик	8	3	крыша,дно	800x468	2
ШЭ5	Шток	8	4	полка	426x430	2
ШК	Шкант	8	5	полка	326x430	1
3,5x16	Саморез 3,5x16	44	6	полка пд	322x420	4
3,5x20	Саморез 3,5x20	15	7	дверь	2062x396	2
3,5x30	Саморез 3,5x30	2	8	полик	2103x783	1
ГВ	Гвоздь 2x20	30				
ЗС	Заглушка самоклеющ	4				
ЗПЭ	Заглушка пвх на эксцентрик	6				
ЗП10	Заглушка пвх 10 мм	5				
ОП30	Опора регулируемая 30мм	5				
Р192	Ручка 192 мм	2				
ВПР	Винт потай для ручек 4x20	4				
УСД	Уголок с саморезом для ДВП	30				
ПН	Петля накладная	10				
УП	Установочная площадка петли	10				
ШО	Штанга овальная 421мм	1				
ДШО	Держатель штанги овальной	2				



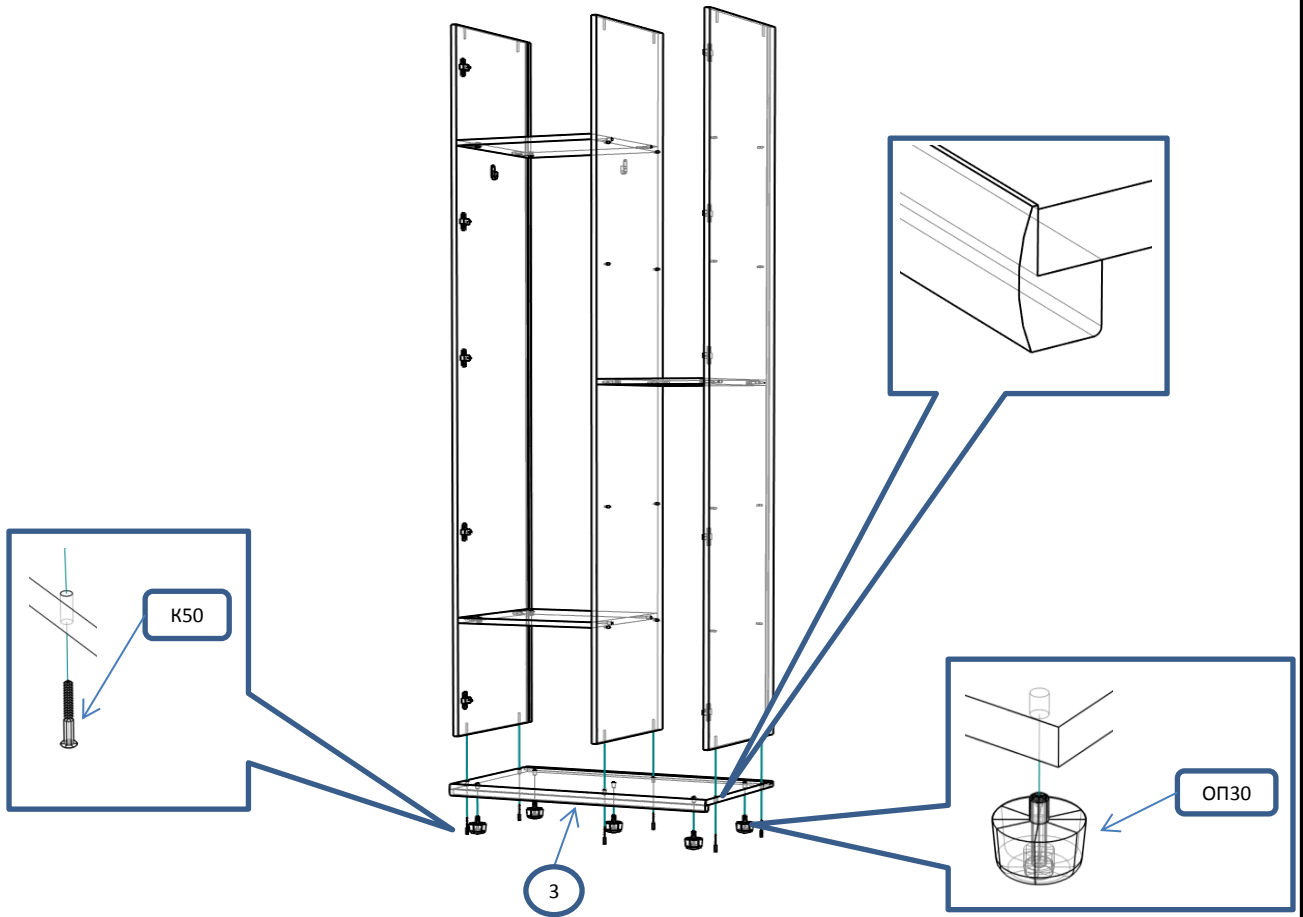
Шаг 1



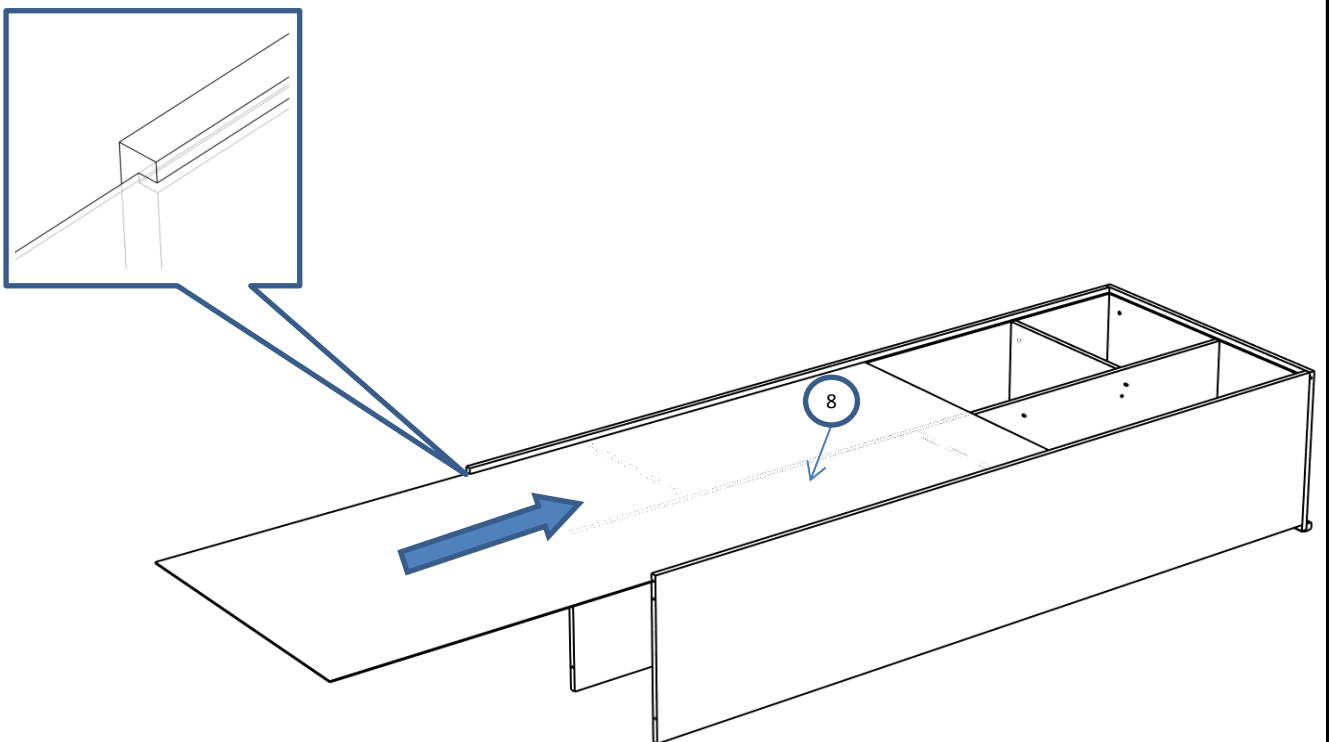
Шаг 2



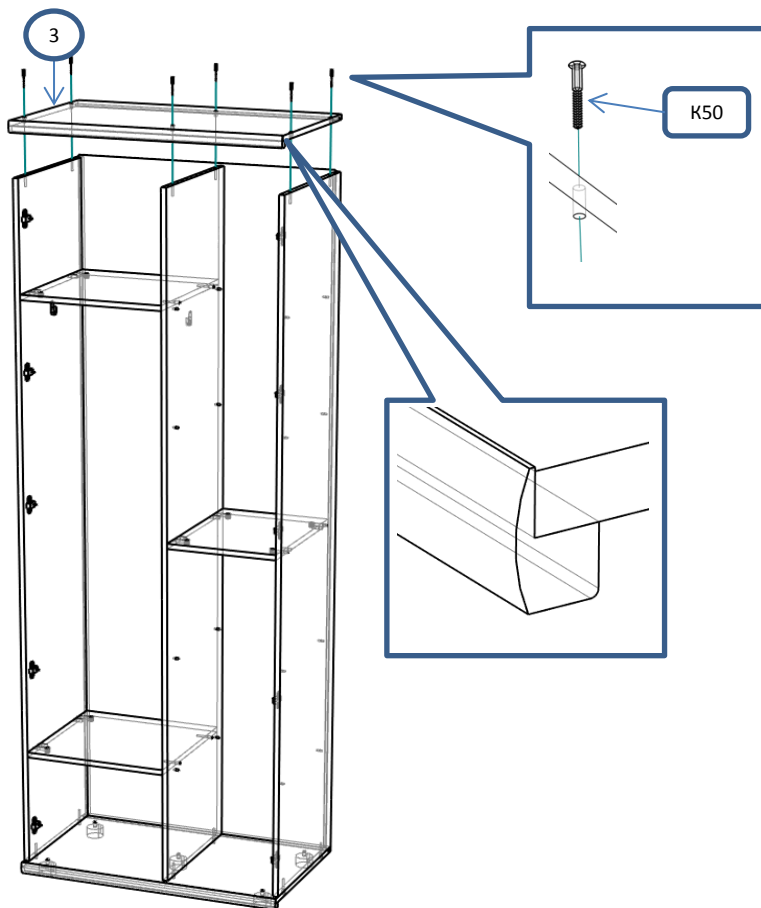
Шаг 3



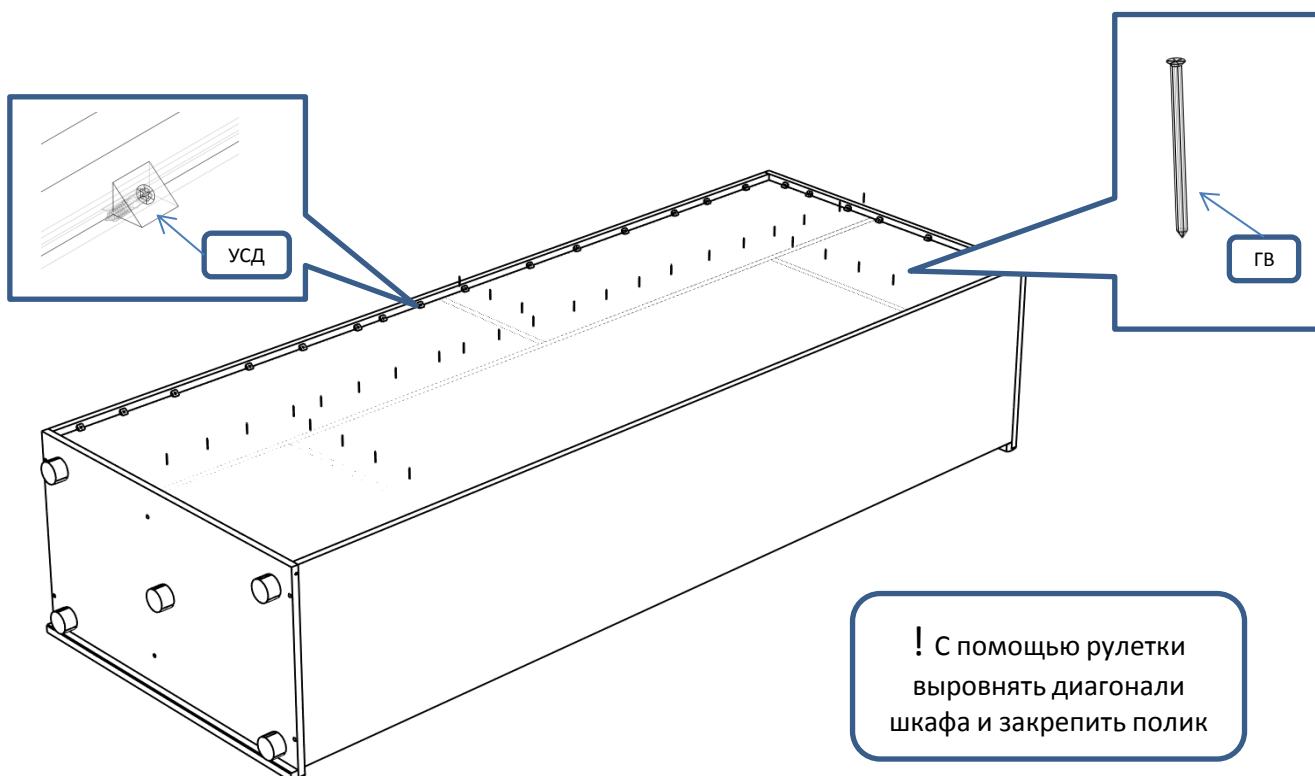
Шаг 4



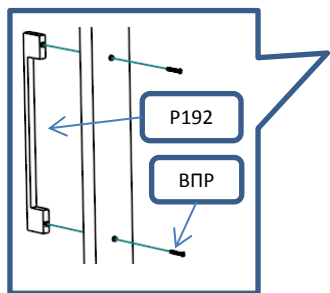
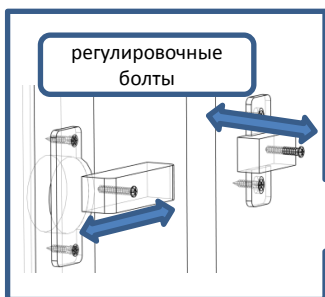
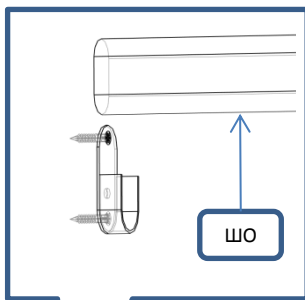
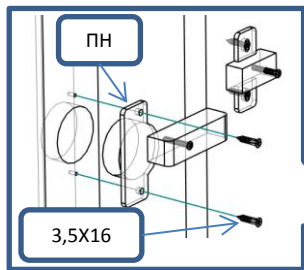
Шаг 5



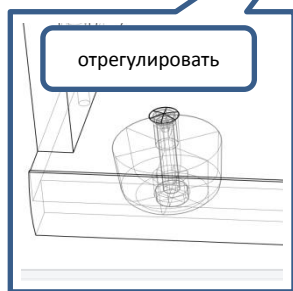
Шаг 6



Шаг 7



7



7

