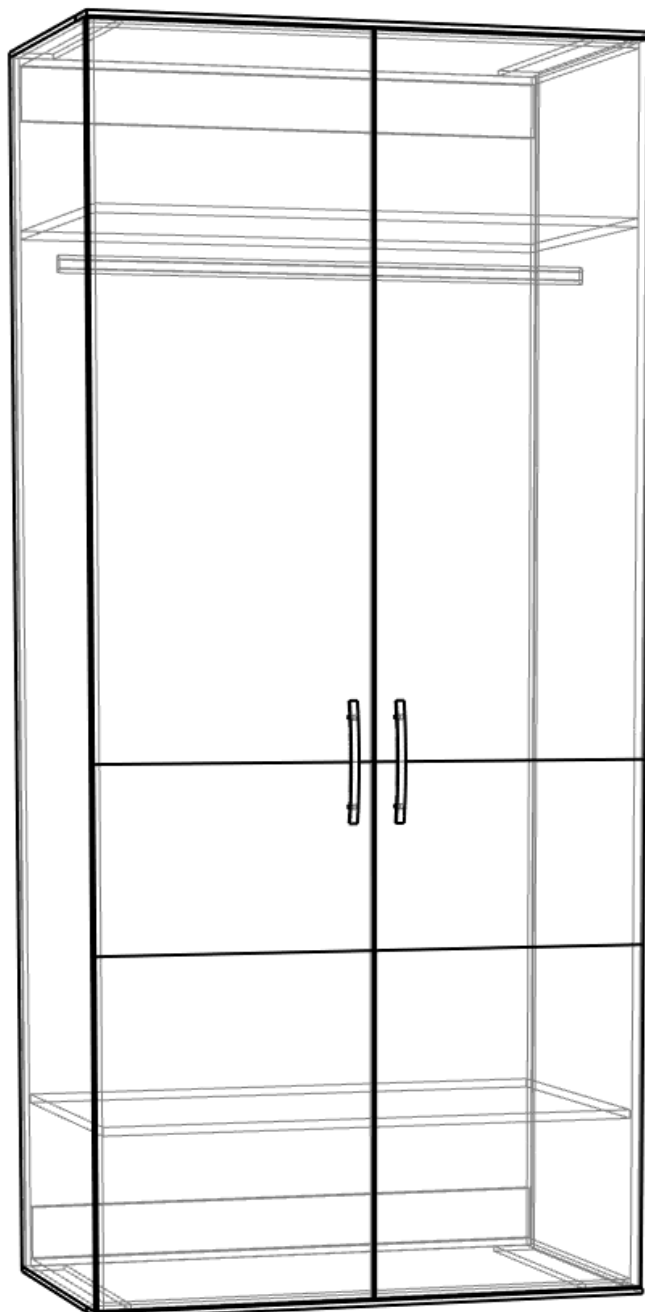
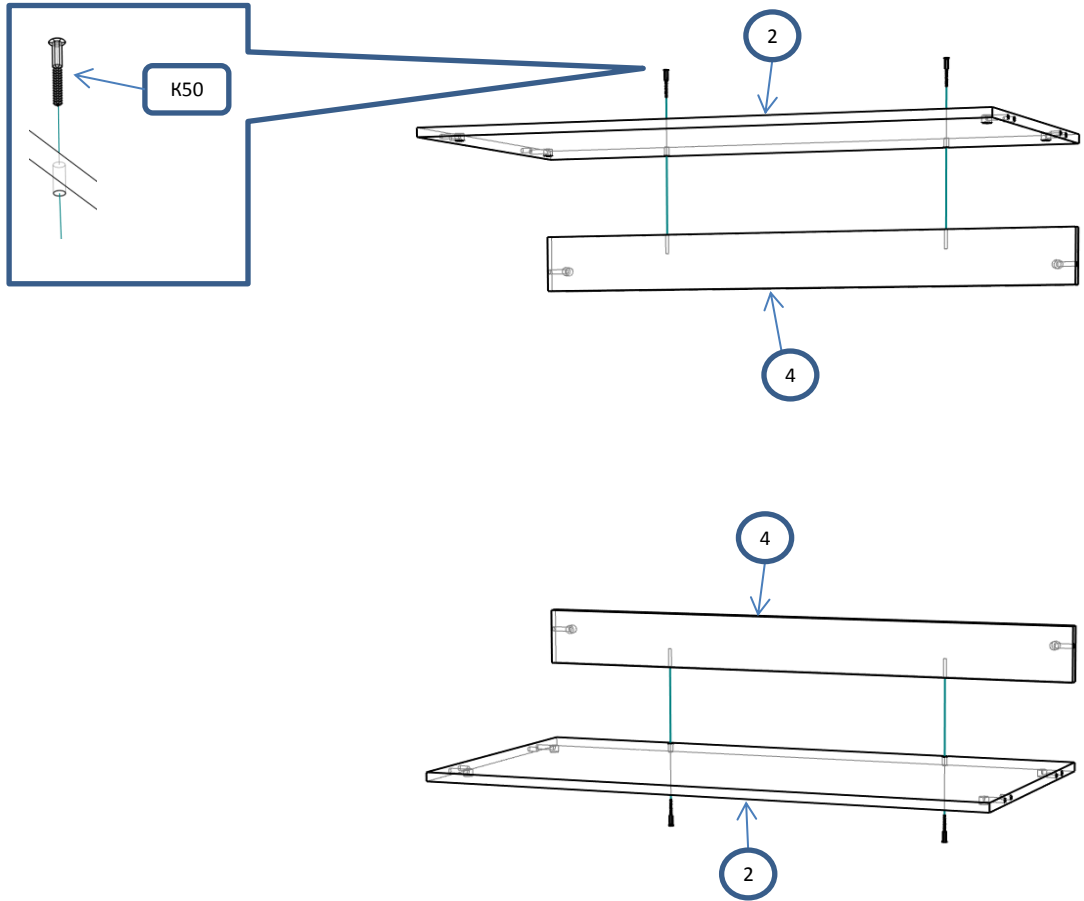


ЭВМ 202 Шкаф 2 створчатый

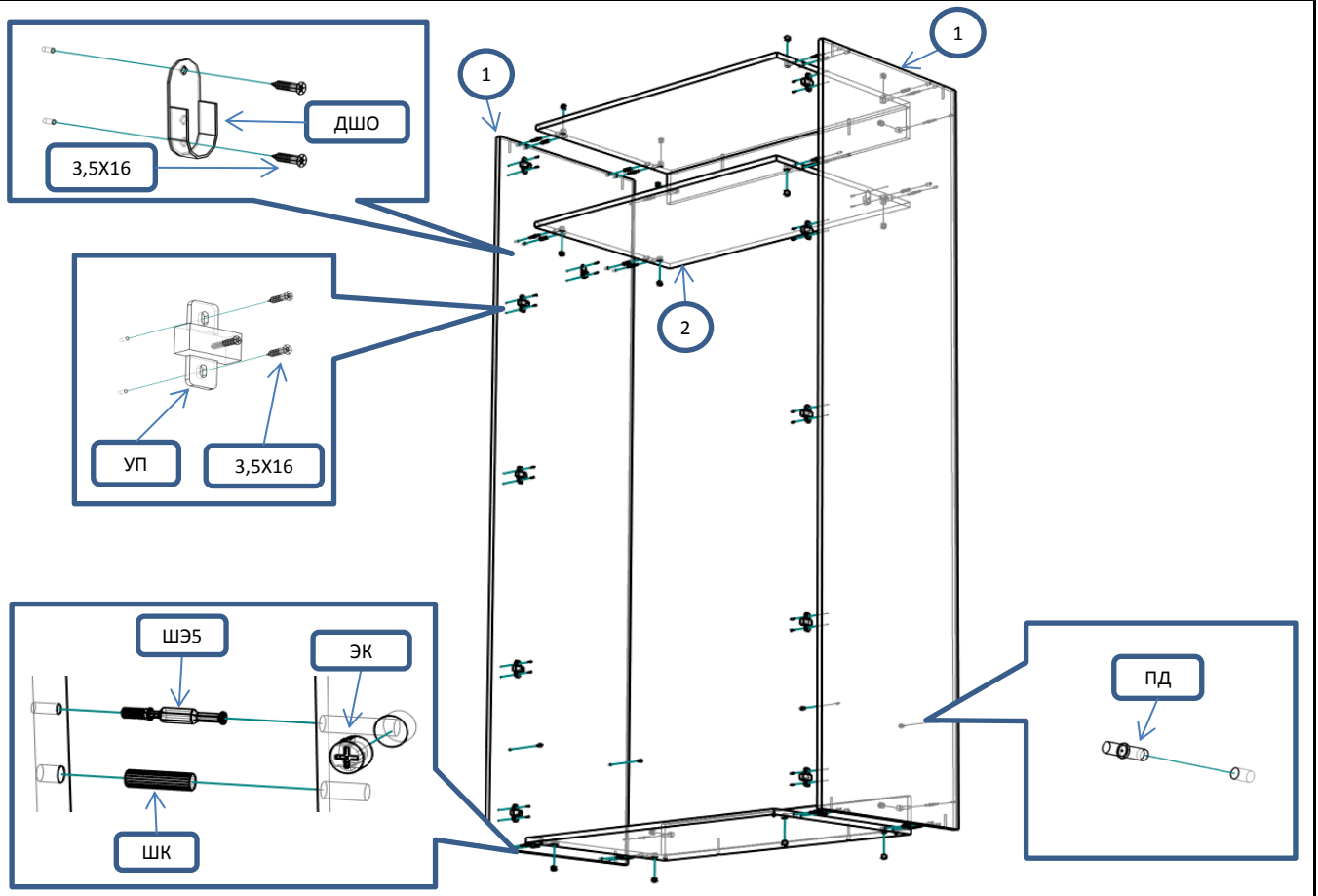
| Фурнитура |                             |        | Спецификация |              |          |        |
|-----------|-----------------------------|--------|--------------|--------------|----------|--------|
| Обозн     | наименование                | кол-во | №            | наименование | размер   | кол-во |
| К50       | Конфирмат 6,3x50            | 8      | 1            | бок          | 2270x578 | 2      |
| ЭК        | Эксцентрик                  | 16     | 2            | полка        | 968x573  | 3      |
| ШЭ5       | Шток                        | 16     | 3            | полка пд     | 963x570  | 1      |
| ШК        | Шкант                       | 16     | 4            | царга        | 968x100  | 2      |
| 3,5x16    | Саморез 3,5x16              | 44     | 5            | дверь        | 2264x496 | 2      |
| 3,5x20    | Саморез 3,5x20              | 6      | 6            | планка       | 1000x80  | 2      |
| 3,5x30    | Саморез 3,5x30              | 4      | 7            | планка       | 515x80   | 4      |
| ГВ        | Гвоздь 2x20                 | 70     | 8            | полик        | 2268x986 | 1      |
| ЗПЭ       | Заглушка пвх на эксцентрик  | 16     |              |              |          |        |
| ЗС        | Заглушка самоклеящаяся      | 4      |              |              |          |        |
| З8        | Заглушка 8 мм               | 4      |              |              |          |        |
| З5        | Заглушка 5 мм               | 12     |              |              |          |        |
| НВР       | Ножка врезная регулируемая  | 4      |              |              |          |        |
| ПН        | Петля накладная             | 10     |              |              |          |        |
| УП        | Установочная площадка петли | 10     |              |              |          |        |
| Р160      | Ручка 160 мм                | 2      |              |              |          |        |
| ВПР       | Винт потай для ручек 4x20   | 4      |              |              |          |        |
| ПД        | Полкодержатель ДСП          | 4      |              |              |          |        |
| ШО        | Штанга овальная 963 мм      | 1      |              |              |          |        |
| ДШО       | Держатель штанги овальной   | 2      |              |              |          |        |
| ДС        | Демпфер силиконовый         | 2      |              |              |          |        |



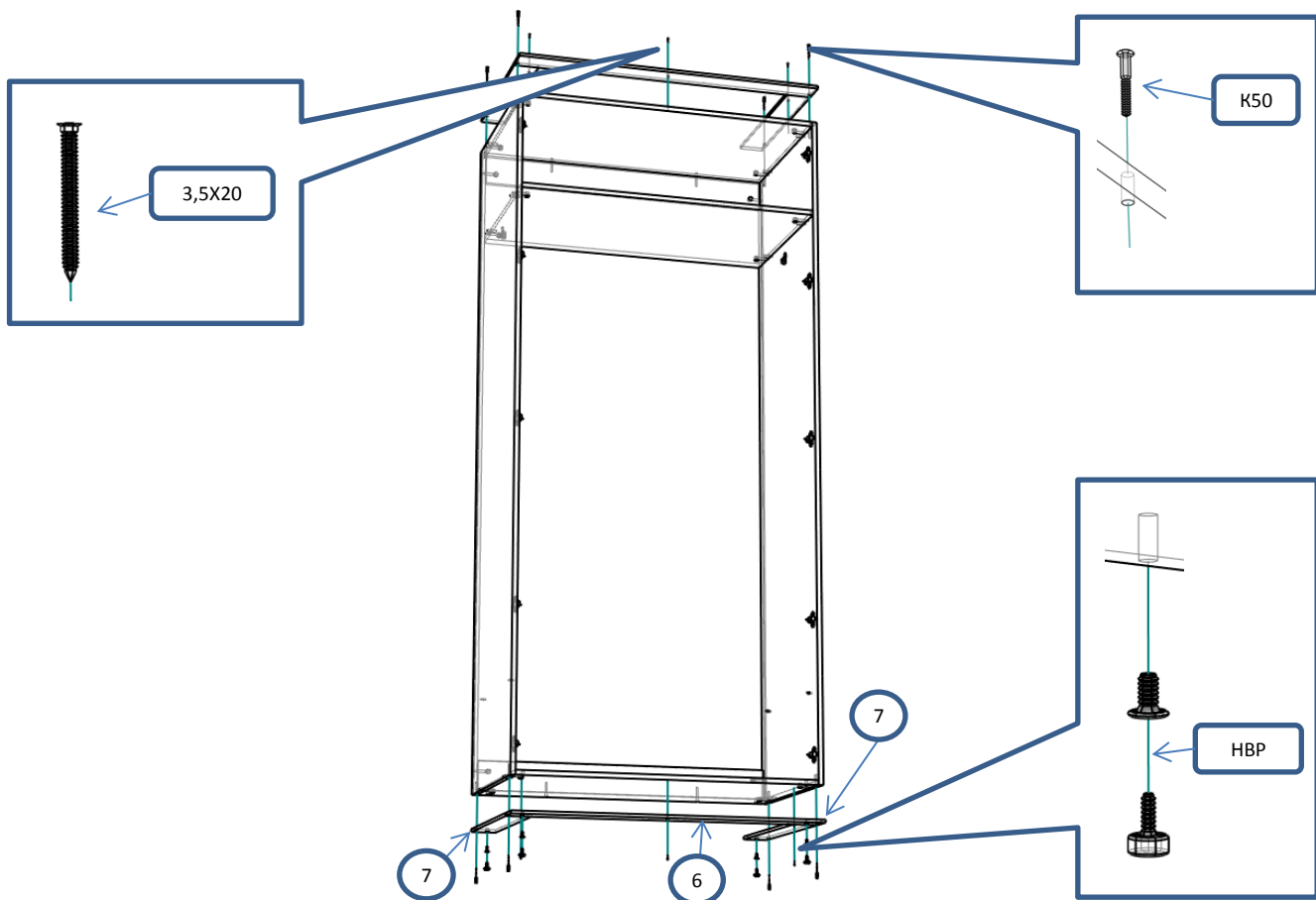
Шаг 1



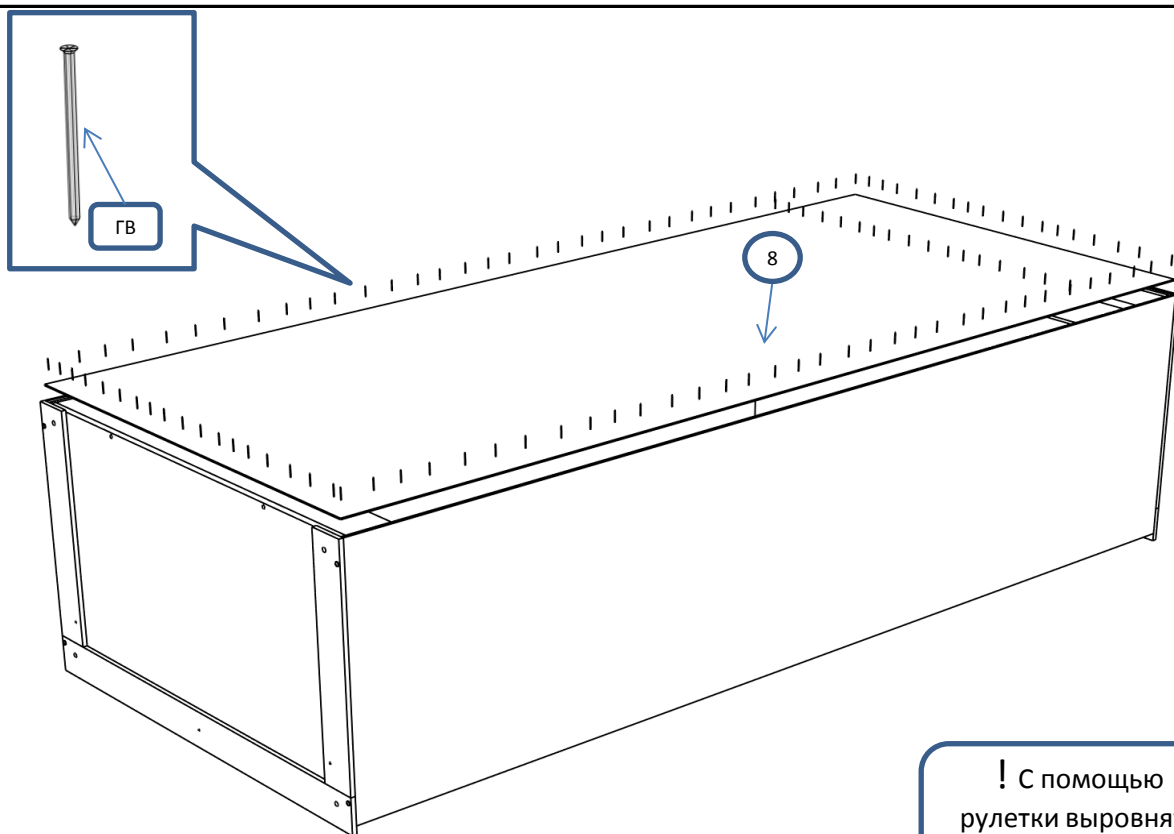
Шаг 2



Шаг 3



Шаг 4



! С помощью рулетки выровнять диагонали шкафа и закрепить полки

Шаг 5

