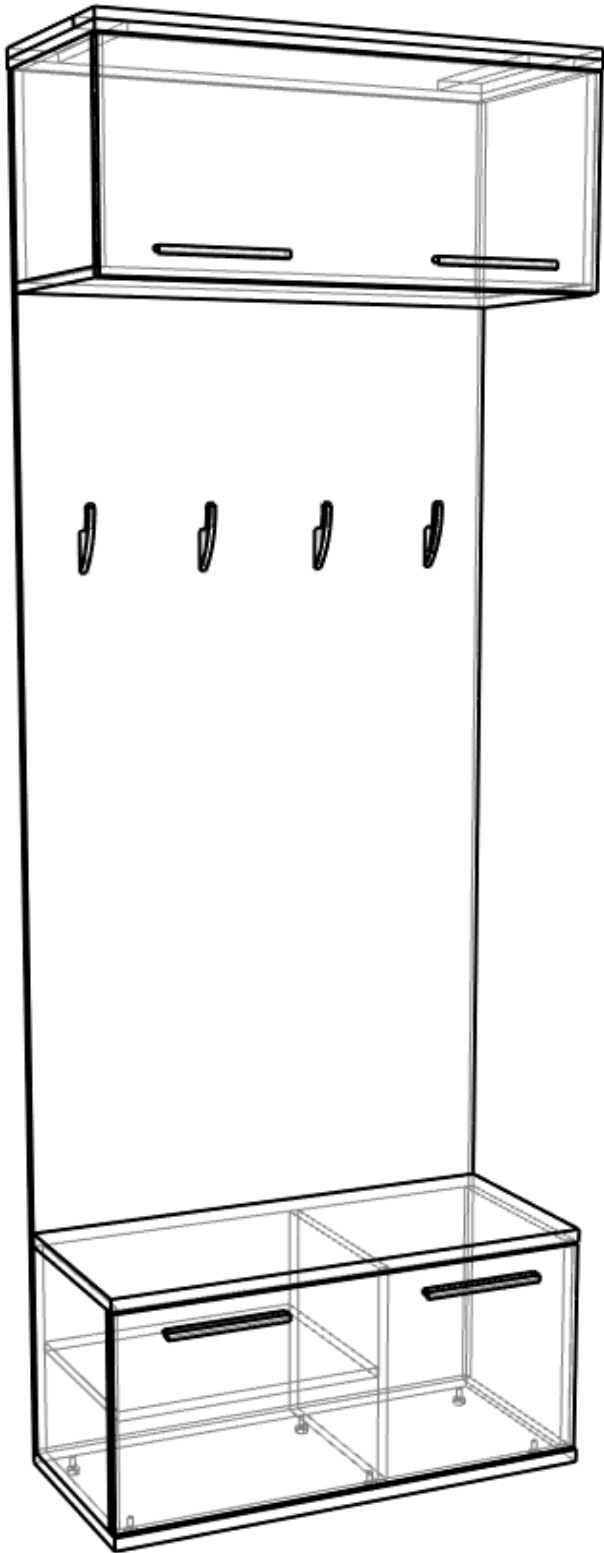
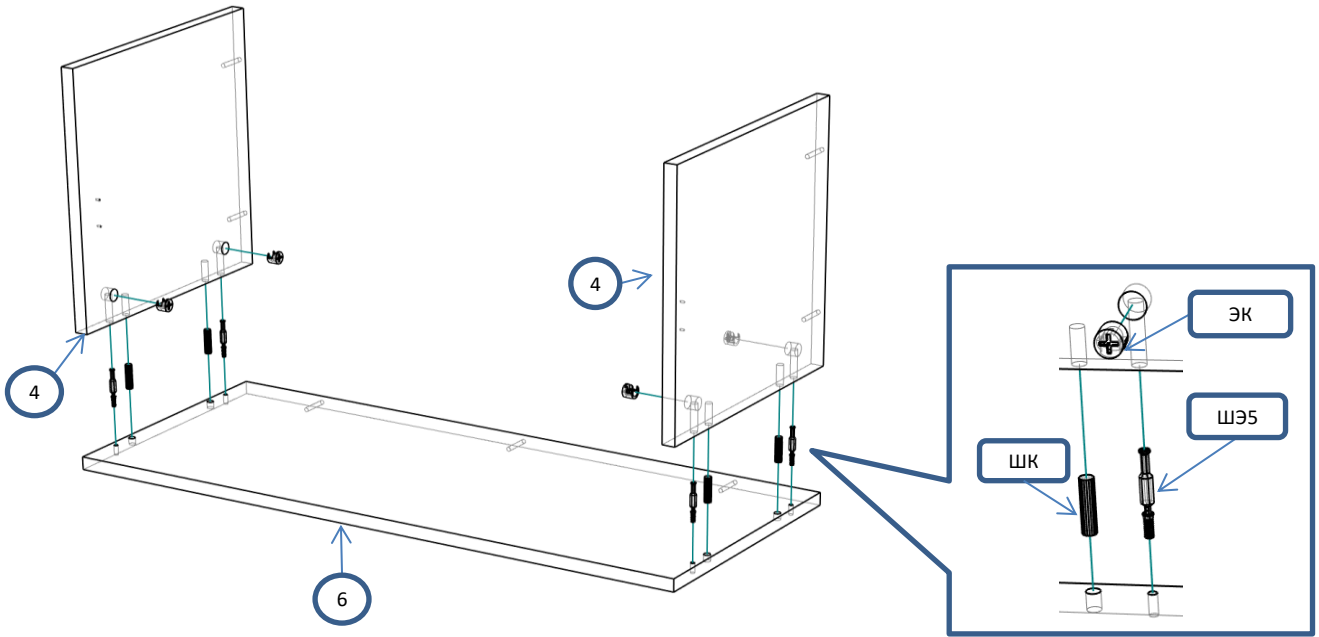


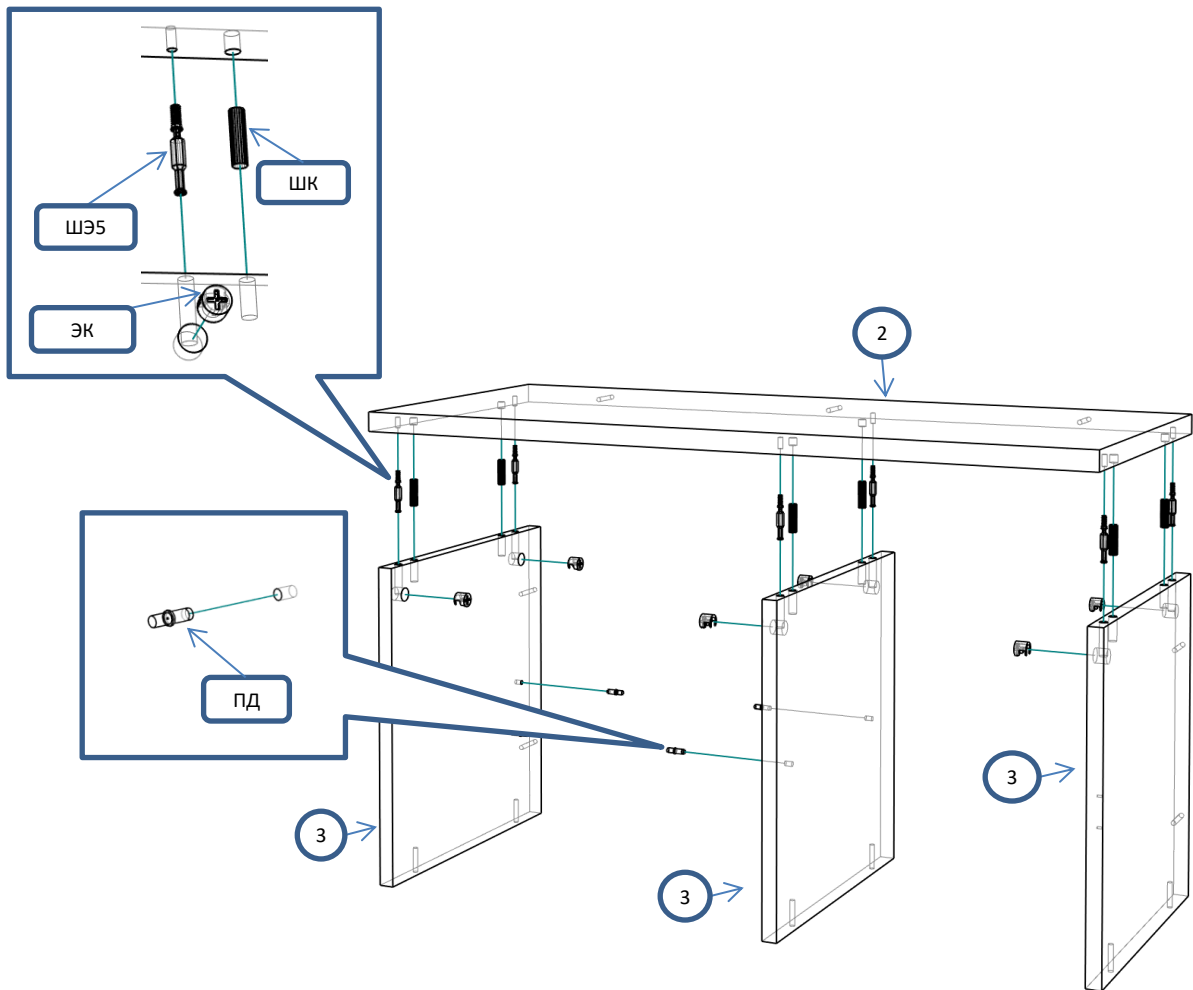
В20 ТУМБА В33 АНТРЕСОЛЬ		Спецификация		
Общий вид	№	наименование	размер	кол-во
	1	дно	800x368	1
	2	крышка	800x348	1
	3	бок	362x330	3
	4	бок	320x334	2
	5	полка пд	432x328	1
	6	дно	800x334	1
	7	крыша	800x368	1
	8	щит	2238x800	1
	9	дверь	356x796	1
10	дверь	332x796	1	
Фурнитура				
Обозн	наименование			кол-во
К70	Конфирмат 6,3x70			10
К50	Конфирмат 6,3x50			19
ЭК	Эксцентрик			10
ШЭ5	Шток			10
ПД	Полкодержатель ДСП			4
ШК	Шкант			10
3,5x16	Саморез 3,5x16			38
ЗПЭ	Заглушка пвх на эксцентрик			10
ЗП8	Заглушка пвх 8 мм			6
НВРШ	Ножка врезная регулируемая 8 мм со шлицом			6
ПВ	Петля вкладная			4
УП	Установочная площадка петли			4
Р160	Ручка 160 мм			4
ВПР	Винт потай для ручек 4x20			8
ГЛ80	Газ лифт 80Н			2
КР	Крючок			4
КЛ	Механизм откидной KLOC			1



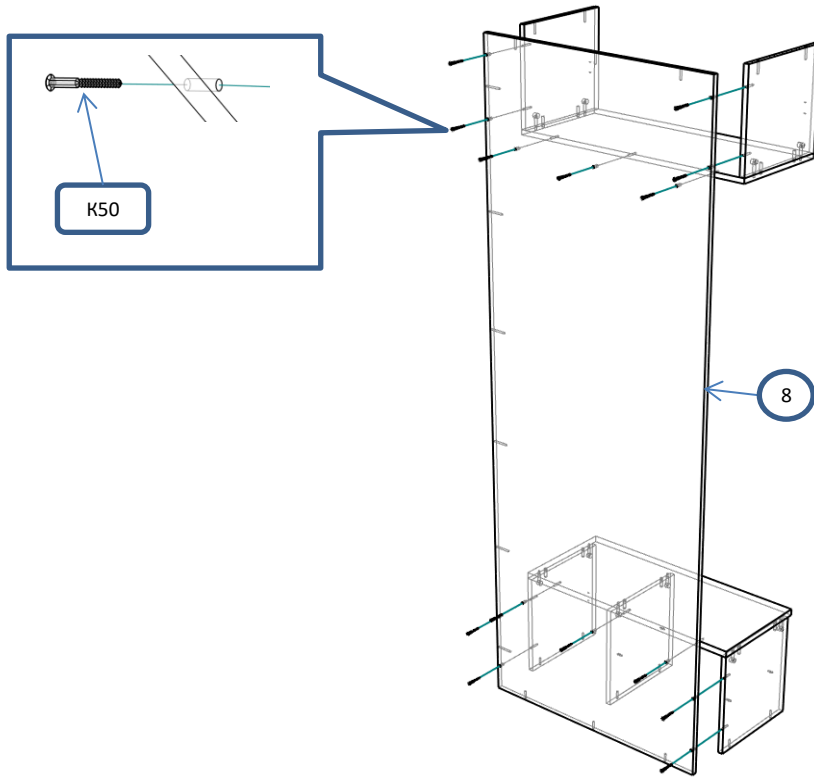
Шаг 1



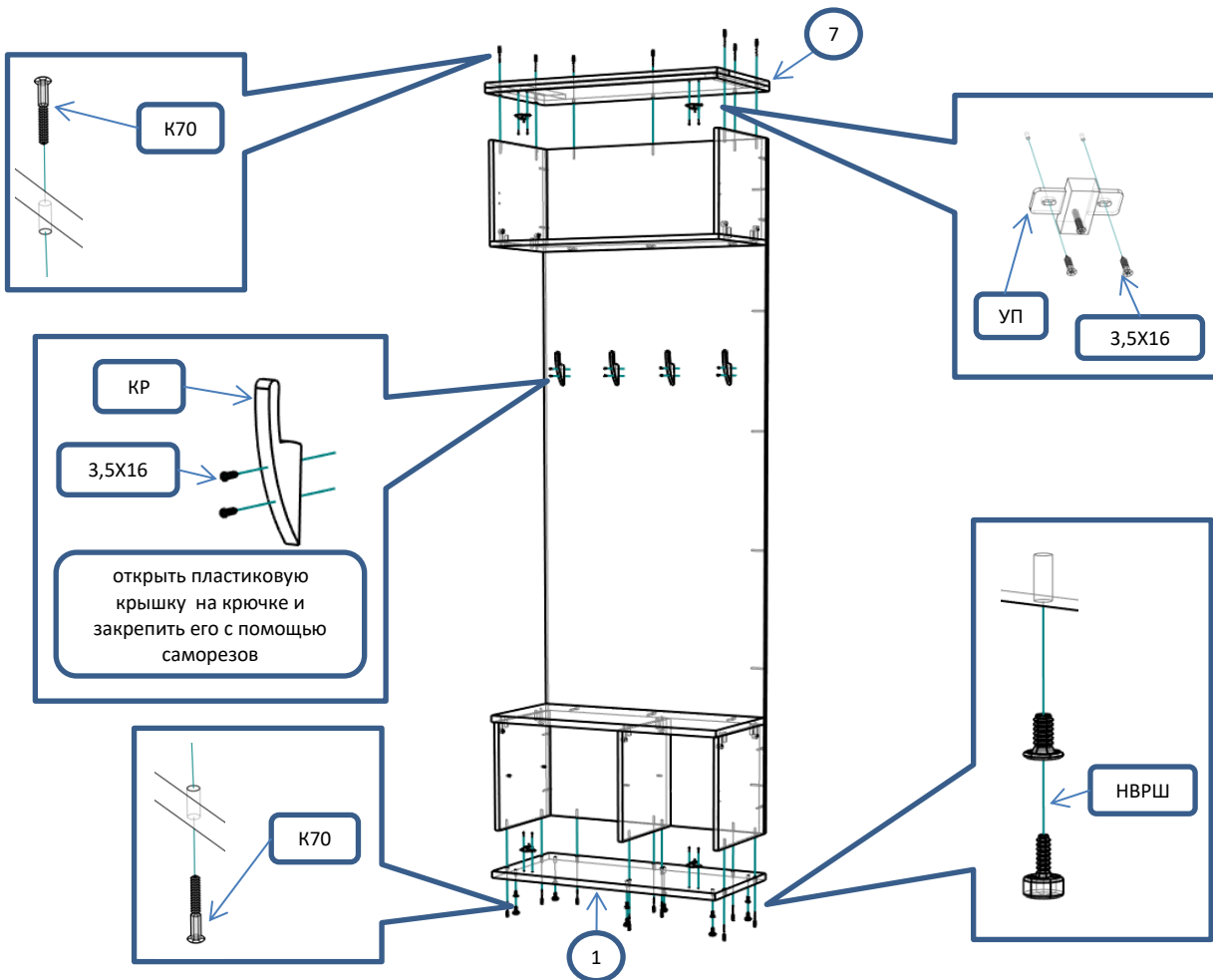
Шаг 2



Шаг 3

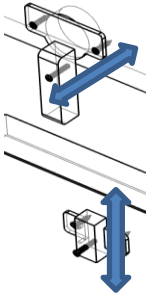


Шаг 4



Шаг 5

регулирующие болты



10

P160

B4x40

газлифты (ГЛ80)  
устанавливать  
согласно  
прилагаемой  
инструкции

3,5X16

ПВ

откидной механизм  
(KL) устанавливать  
согласно  
прилагаемой  
инструкции

5

9

