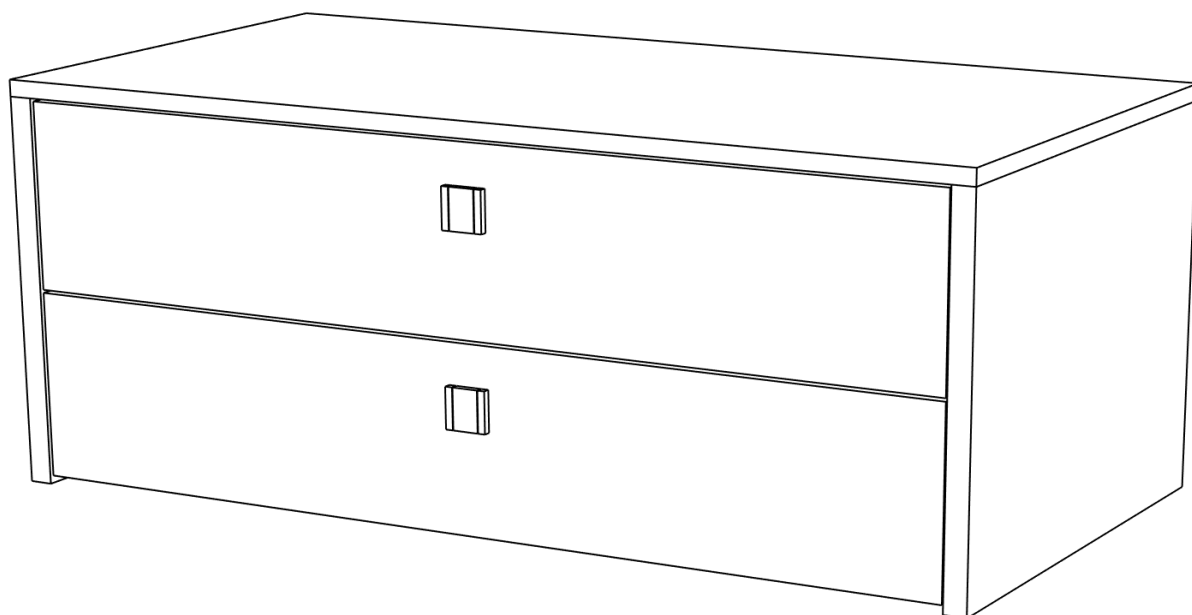
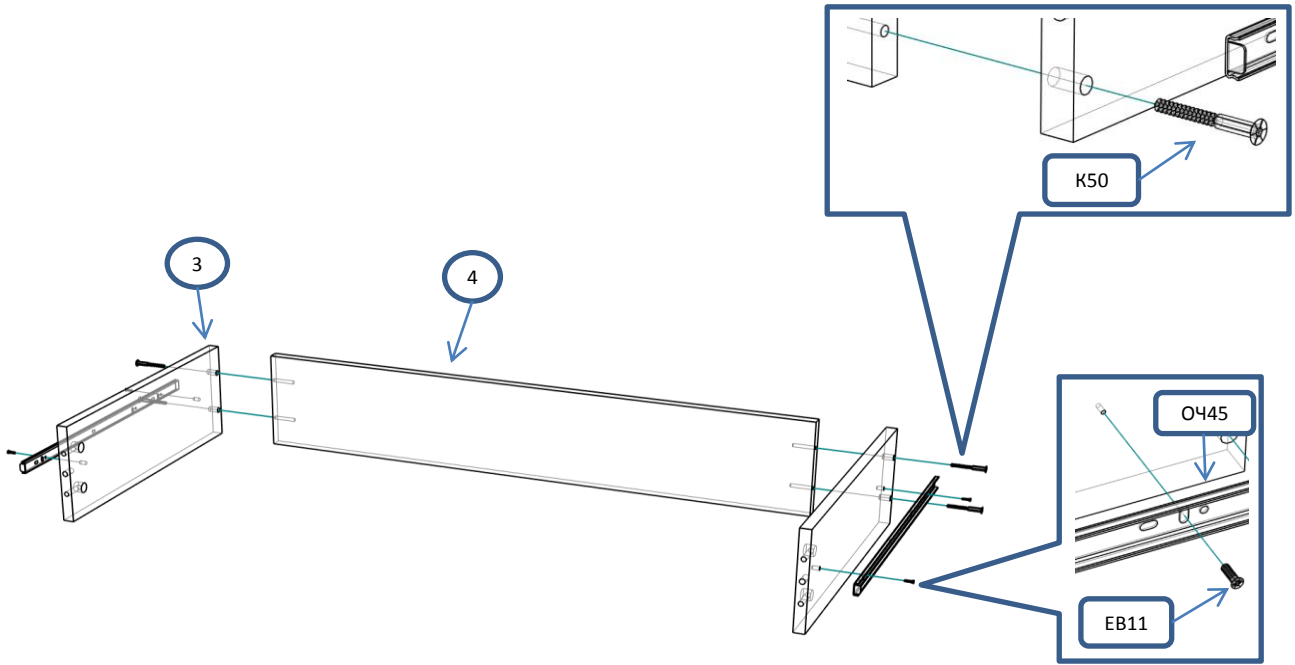


ЭВМ 622 Блок 2 ящика 2 ств 600 (968)

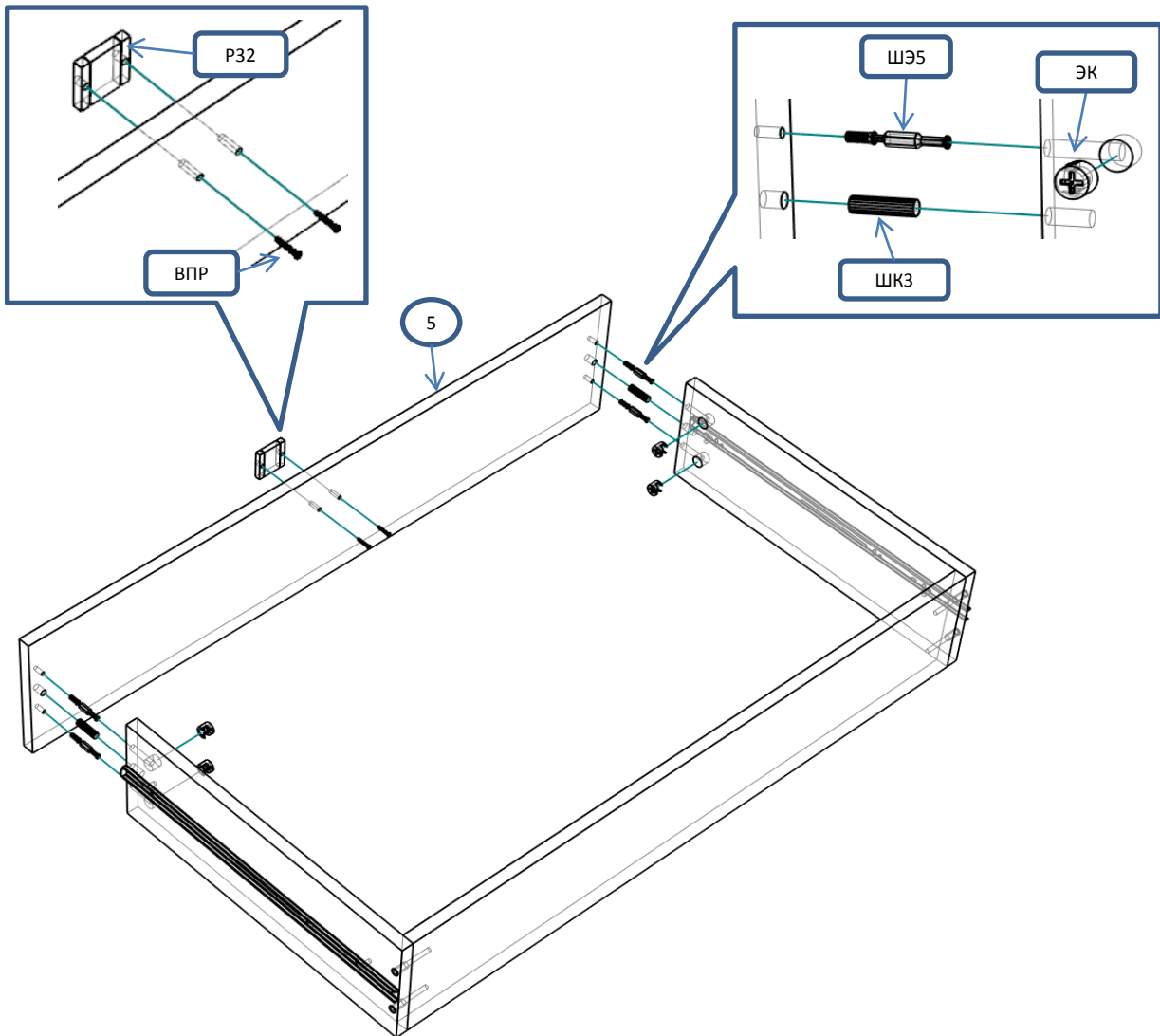
Фурнитура			Спецификация			
Обозн	наименование	кол-во	№	наименование	размер	кол-во
К50	Конфирмат 6,3х50	8	1	бок	190х490	2
ЭК	Эксцентрик	12	2	крышка	968х490	1
ШЭ5	Шток	12	3	бок ящика	450х150	4
ШК	Шкант	8	4	стенка ящика	865х150	2
3,5х16	Саморез 3,5х16	16	5	фасад ящика	920х180	2
3,5х30	Саморез 3,5х30	8	6	дно ящика	896х456	2
ГВ	Гвоздь 2х20	60				
ЗС	Заглушка самоклеющ	8				
ЗПЭ	Заглушка пвх на эксцентрик	8				
ПДС	Полкодержатель стягивающий	4				
ВПС	Винт полкодержателя стяг. 6,3х13	4				
Р32	Ручка 32 мм	2				
ВПР	Винт потай для ручек 4х20	4				
НШ45	Направляющие п/в 450мм	2				
ОЧ45	Направляющие п/в 450мм (ответная часть)	2				
ЕВ11	Евровинт потай 6,3х11	16				
УСД	Уголок с саморезом для ДВП	8				



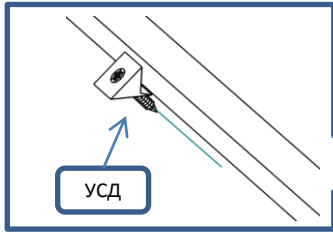
Шаг 1



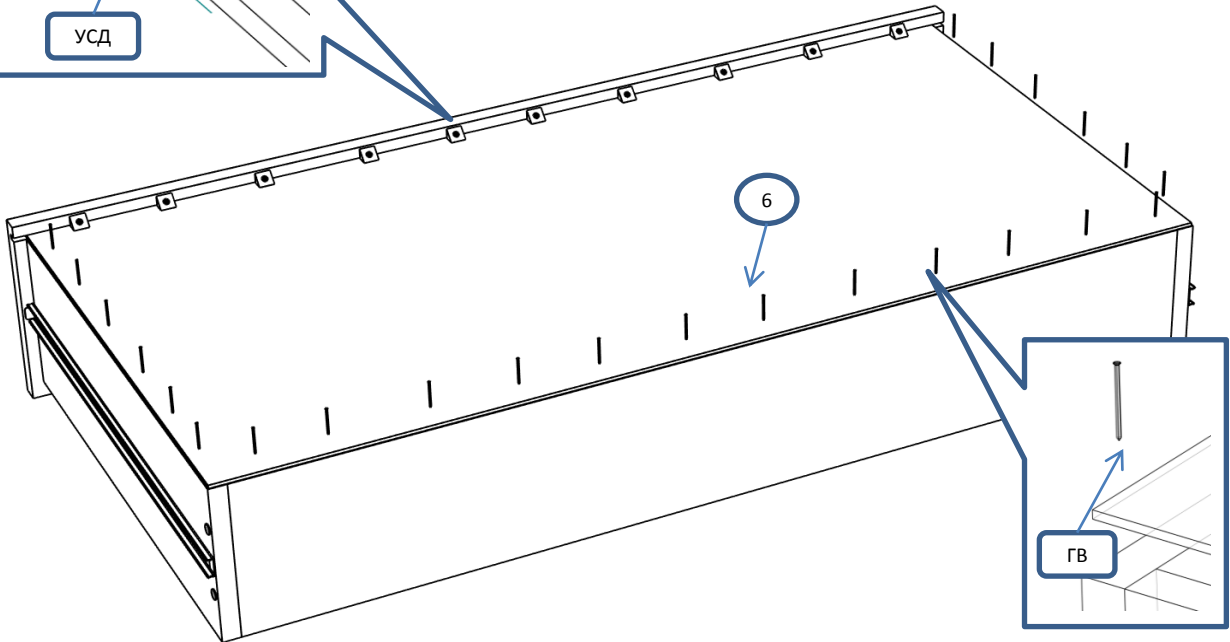
Шаг 2



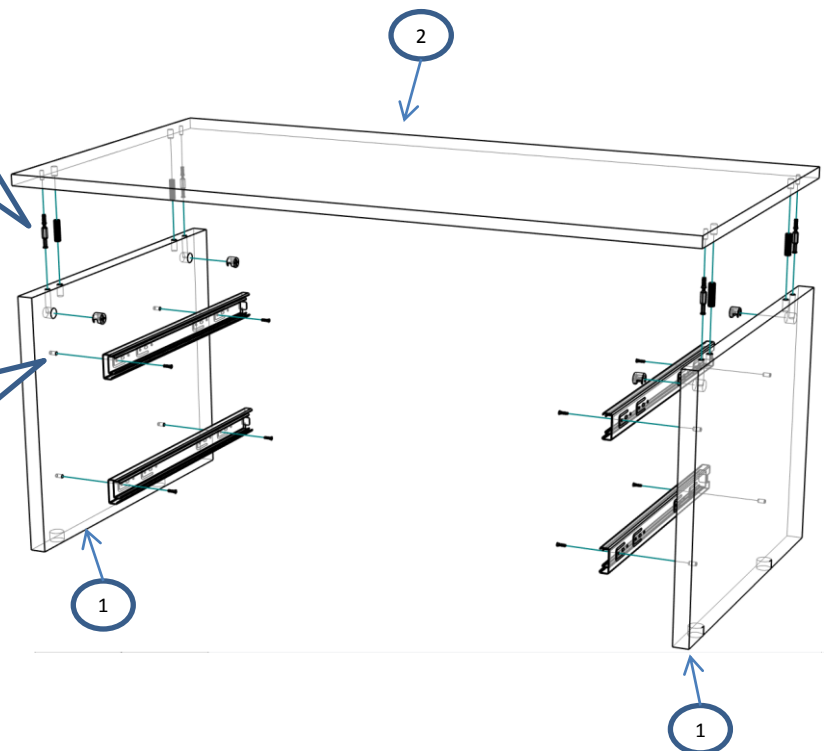
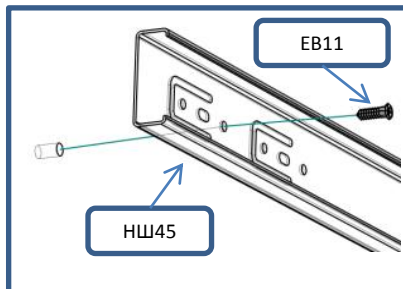
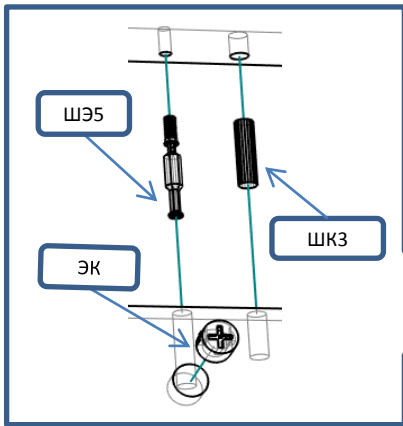
Шаг 3



! С помощью рулетки выровнять диагонали ящика и закрепить дно

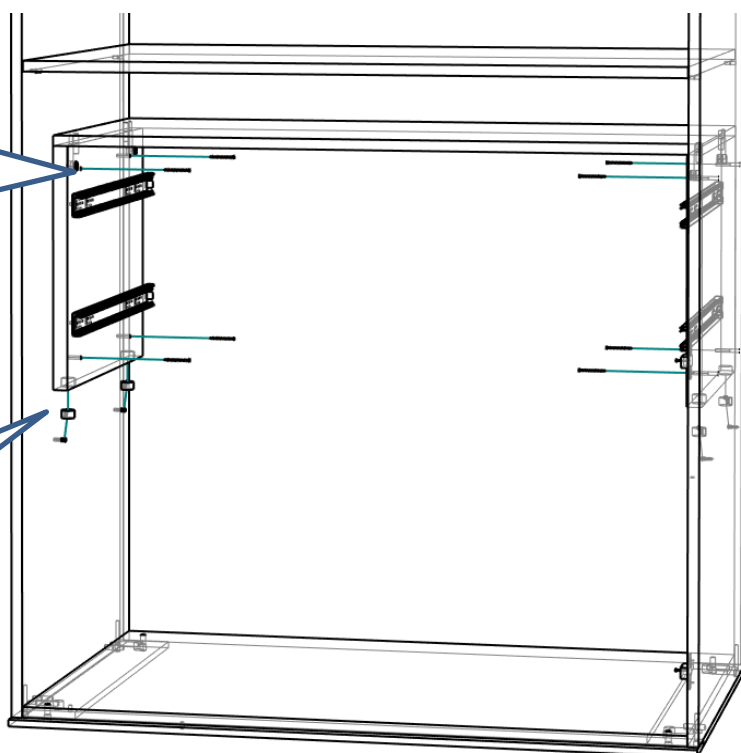
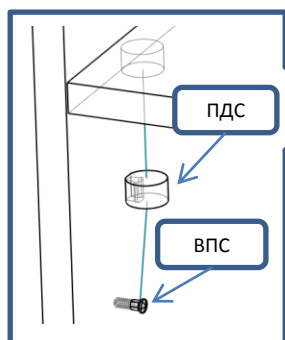


Шаг 4

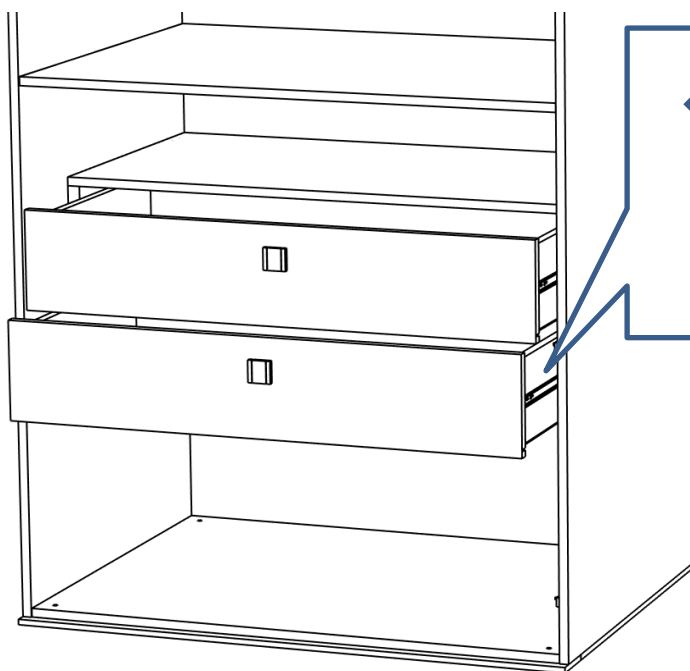


Шаг 5 (установка в шкаф)

саморез 3,5x30



Шаг 6



регулировка

