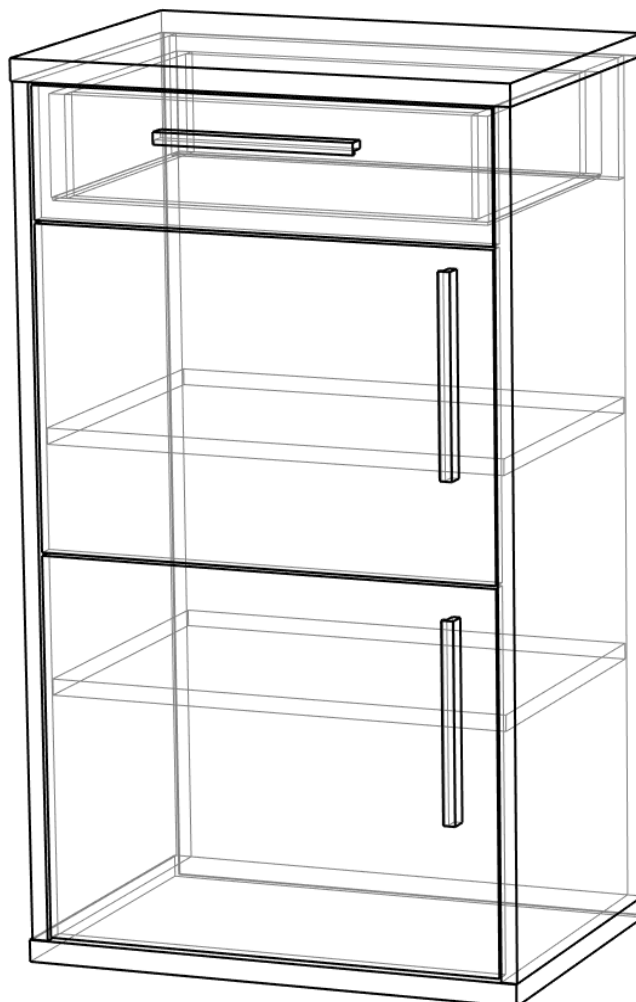
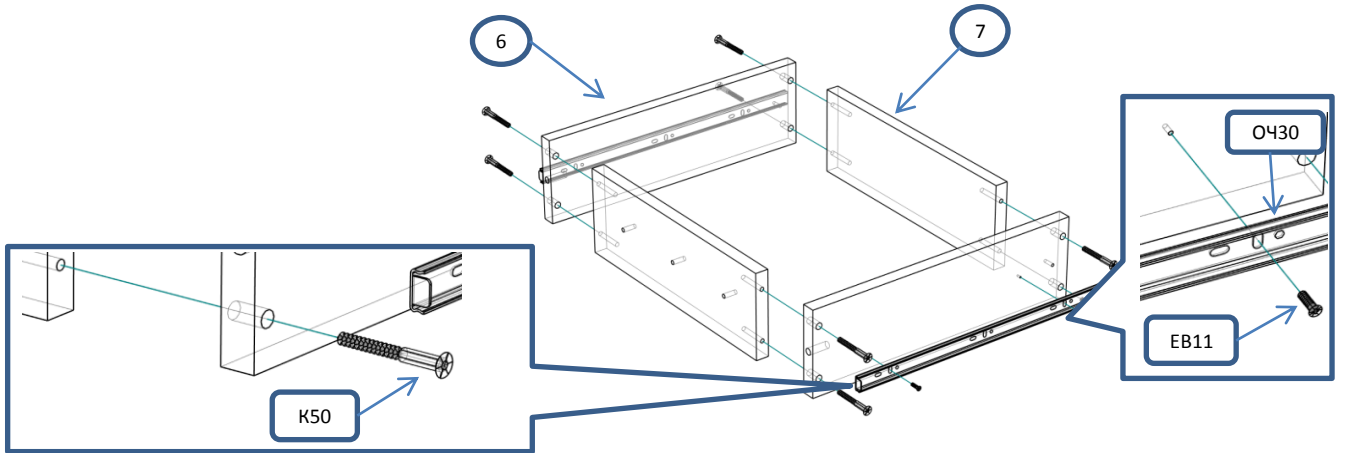


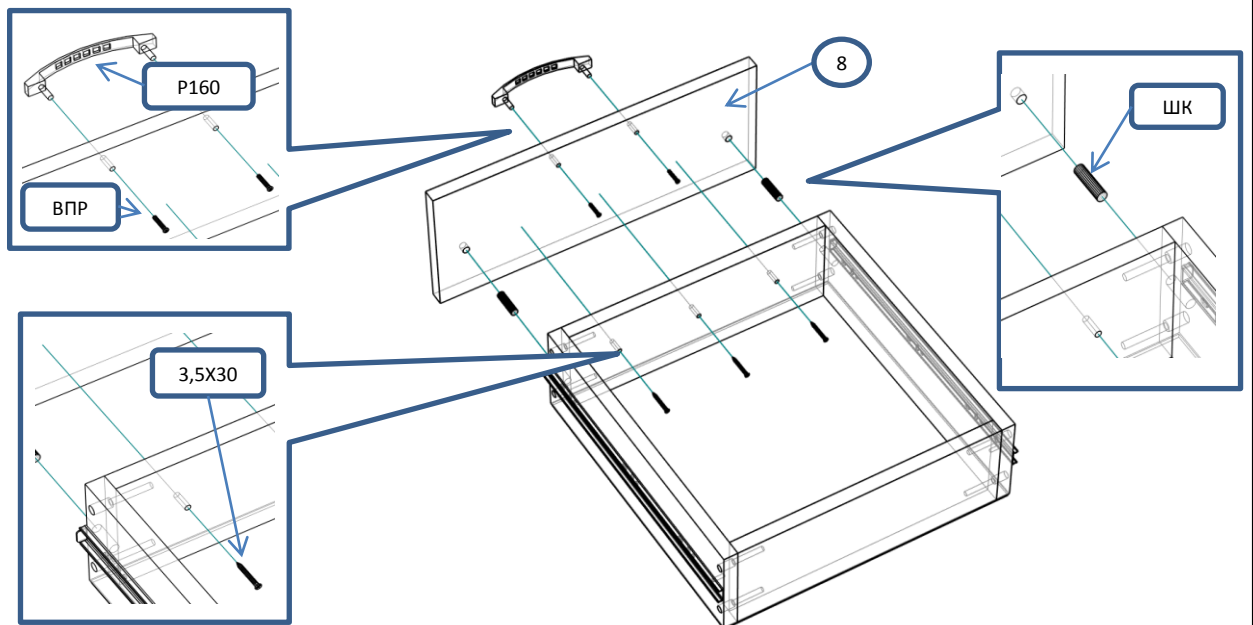
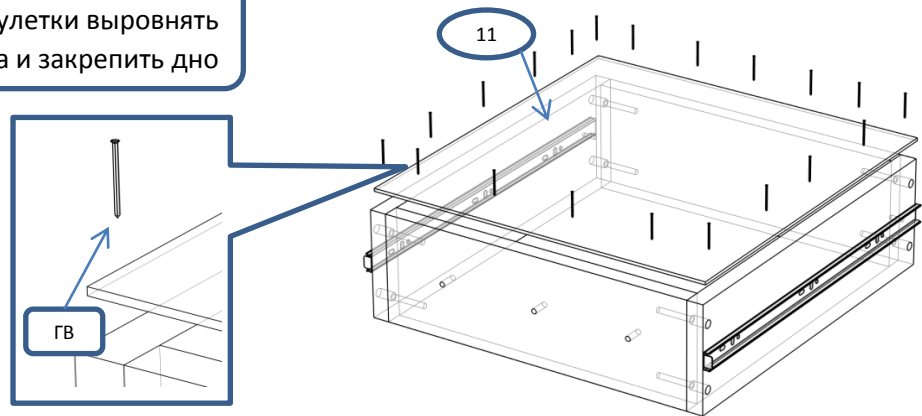
В 28 Комод						
Фурнитура			Спецификация			
№	наименование	кол-во	№	наименование	размер	кол-во
K50	Конфирмат 6,3x50	16	1	дно	500x348	1
K70	Конфирмат 6,3x70	4	2	крышка	500x351	1
ЭК	Эксцентрик	4	3	бок	844x346	2
ШЭ5	Шток	4	4	царга	466x120	1
ПД	Полкодержатель ДСП	8	5	п пд	463x323	2
ШК	Шкант	6	6	бок ящ	300x100	2
3,5x16	Саморез 3,5x16	26	7	ст ящ	408x100	2
3,5x30	Саморез 3,5x30	2	8	фас ящ	130x461	1
ГВ	Гвоздь 2x20	40	9	дверь	321x461	1
ЗС	Заглушка смклщ	10	10	дверь	31x461	1
НВР	Ножка врезная регулируемая 8 мм	8	11	дно ящ	438x298	1
ПВ	Петля вкладная	4	12	полик	864x494	1
УП	Установочная площадка петли	4				
P160	Ручка скоба перфорированная 160 мм	3				
ВПР	Винт потай для ручек 4x20	6				
НШ30	Направляющие п/в 300мм	1				
ОЧ30	Направляющие п/в 300мм(ответная)	1				
ЕВ11	Евровинт потай 6,3x11	8				
ОПД	Ответная планка для дверей	1				



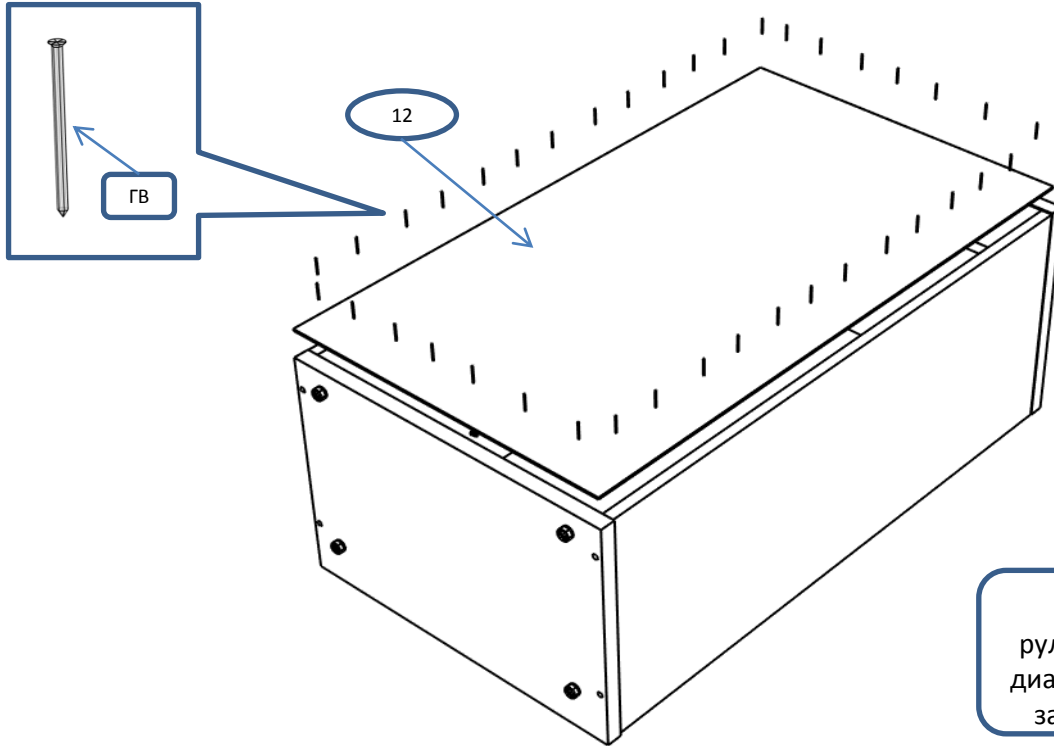
Сборка ящика



! С помощью рулетки выровнять диагонали ящика и закрепить дно



Шаг 3



! С помощью рулетки выровнять диагонали комода и закрепить полки

Шаг 4

