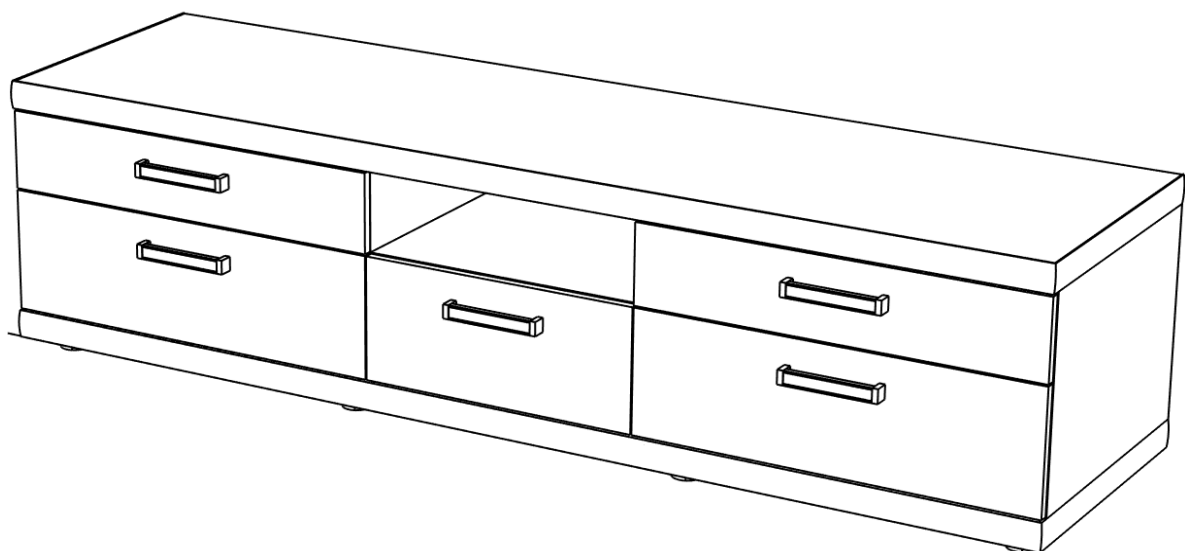
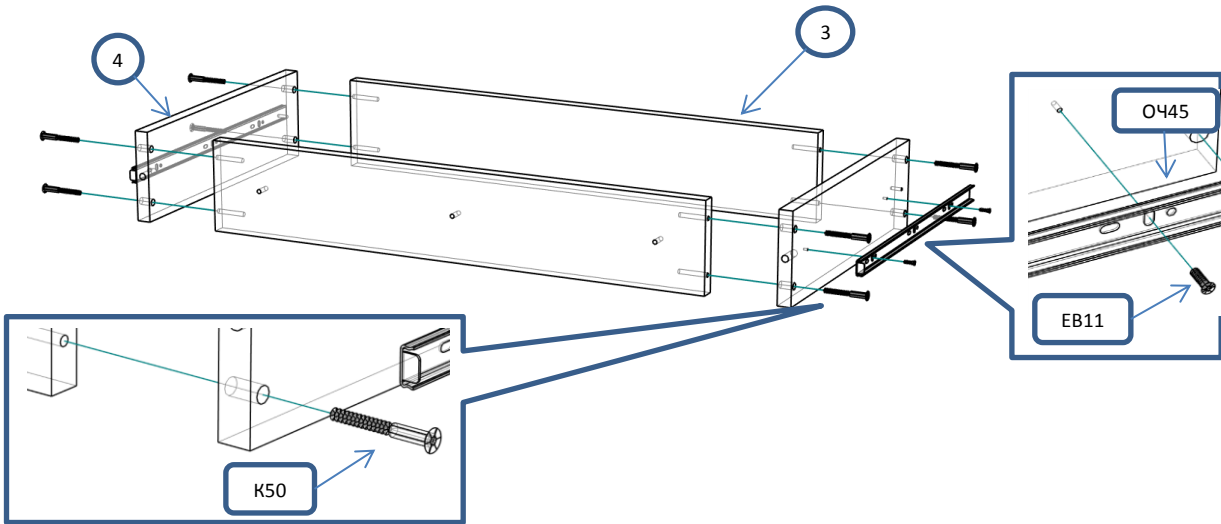


Тумба 5 ящика и ниша (Д-61)

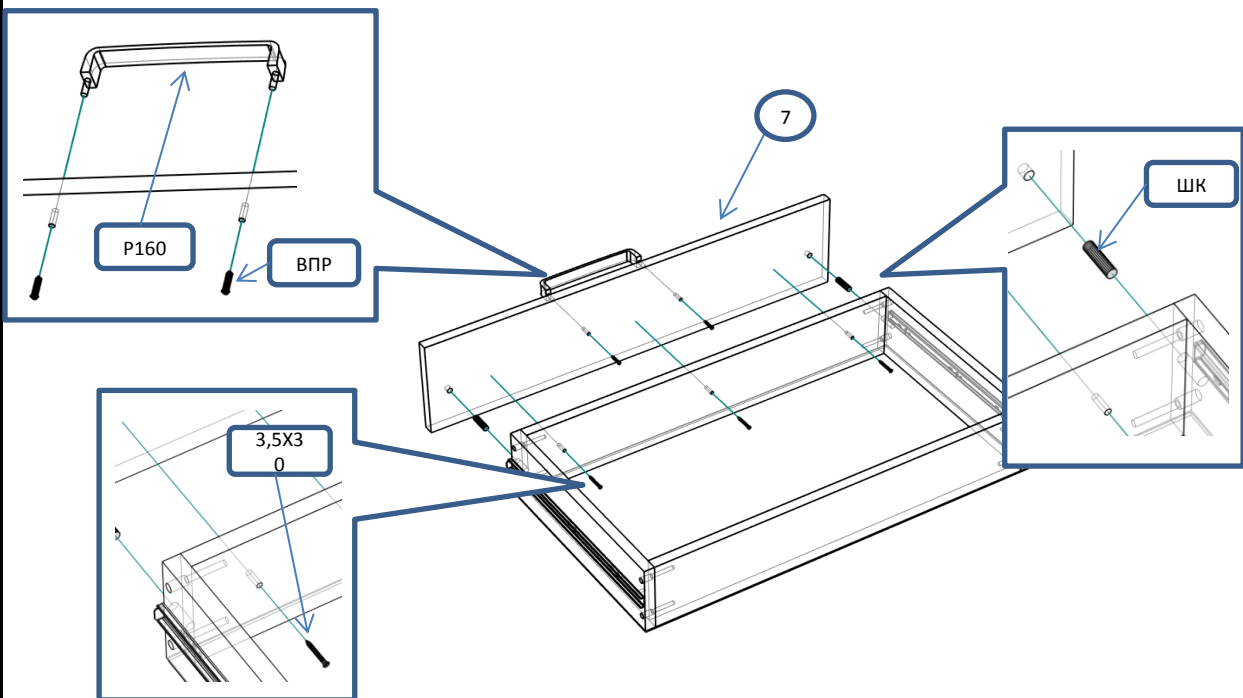
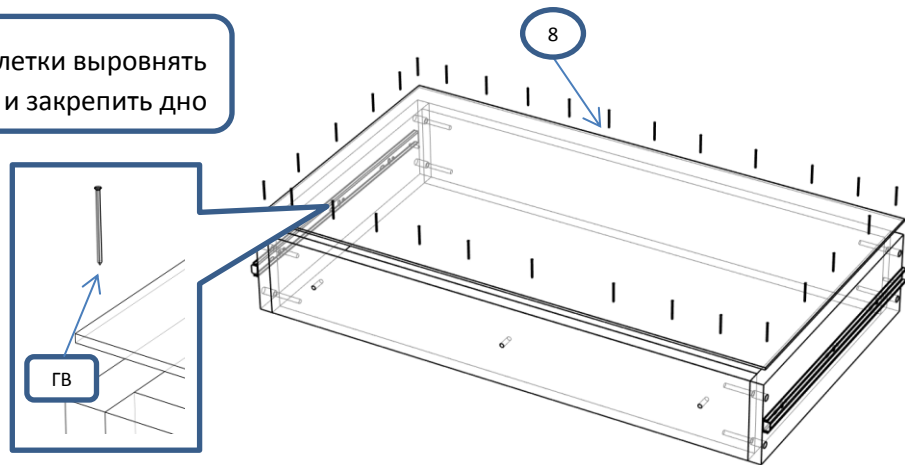
Фурнитура			Спецификация			
Обозн	наименование	кол-во	№	наименование	размер	кол-во
К50	Конфирмат 6,3x50	48	1	перег	438x498	2
ЭК	Эксцентрик	12	2	крышка,дно	1890x514	2
ШЭ5	Шток	12	3	ст ящ	435x180	2
ШК	Шкант	22	3	ст ящ	609x180	4
3,5x16	Саморез 3,5x16	40	3	ст ящ	609x120	4
3,5x30	Саморез 3,5x30	15	4	бок ящ	480x120	4
ГВ	Гвоздь 2x20	160	4	бок ящ	480x180	6
ЗС	Заглушка самоклеющ	20	5	полка	494x498	1
ОП30	Опора регулируемая 30мм	8	6	бок	372x497	2
Р160	Ручка 160 мм	5	7	фас ящ	694x216	2
ВПР	Винт потай для ручек 4x20	10	7	фас ящ	694x138	2
НШ45	Направляющие п/в 450мм	5	7	фас ящ	487x216	1
ОЧ45	Направляющие п/в 450мм (ответная часть)	5	8	дно ящ	639x479	4
ЕВ11	Евровинт потай 6,3x11	40	8	дно ящ	465x479	1
			9	полик	1892x468	1



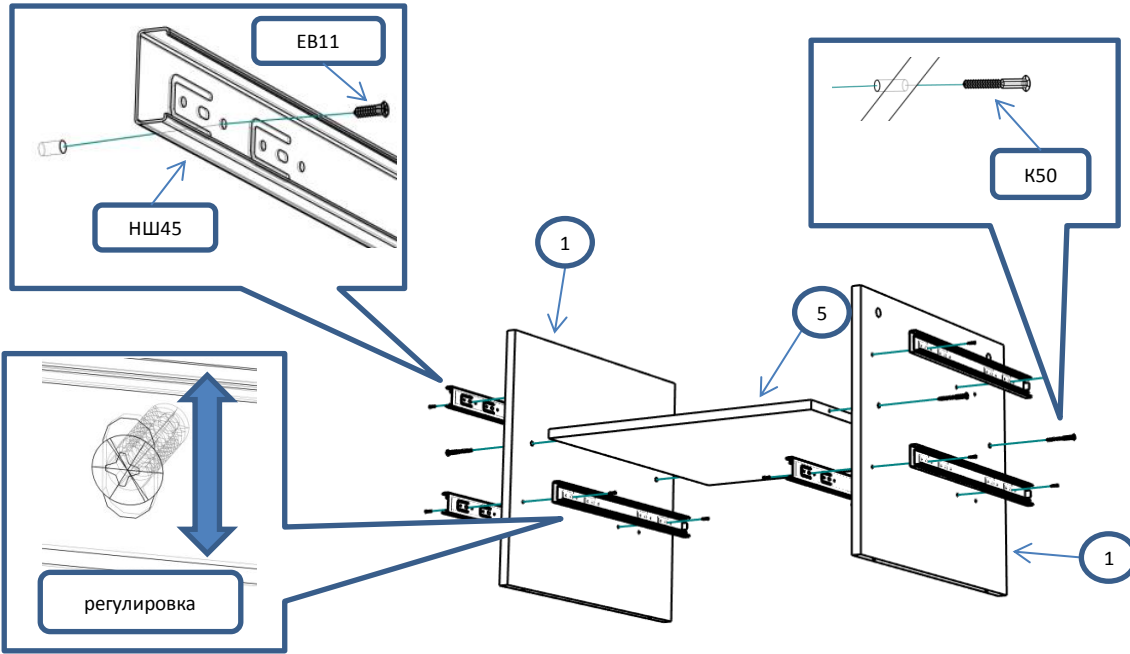
Сборка ящиков



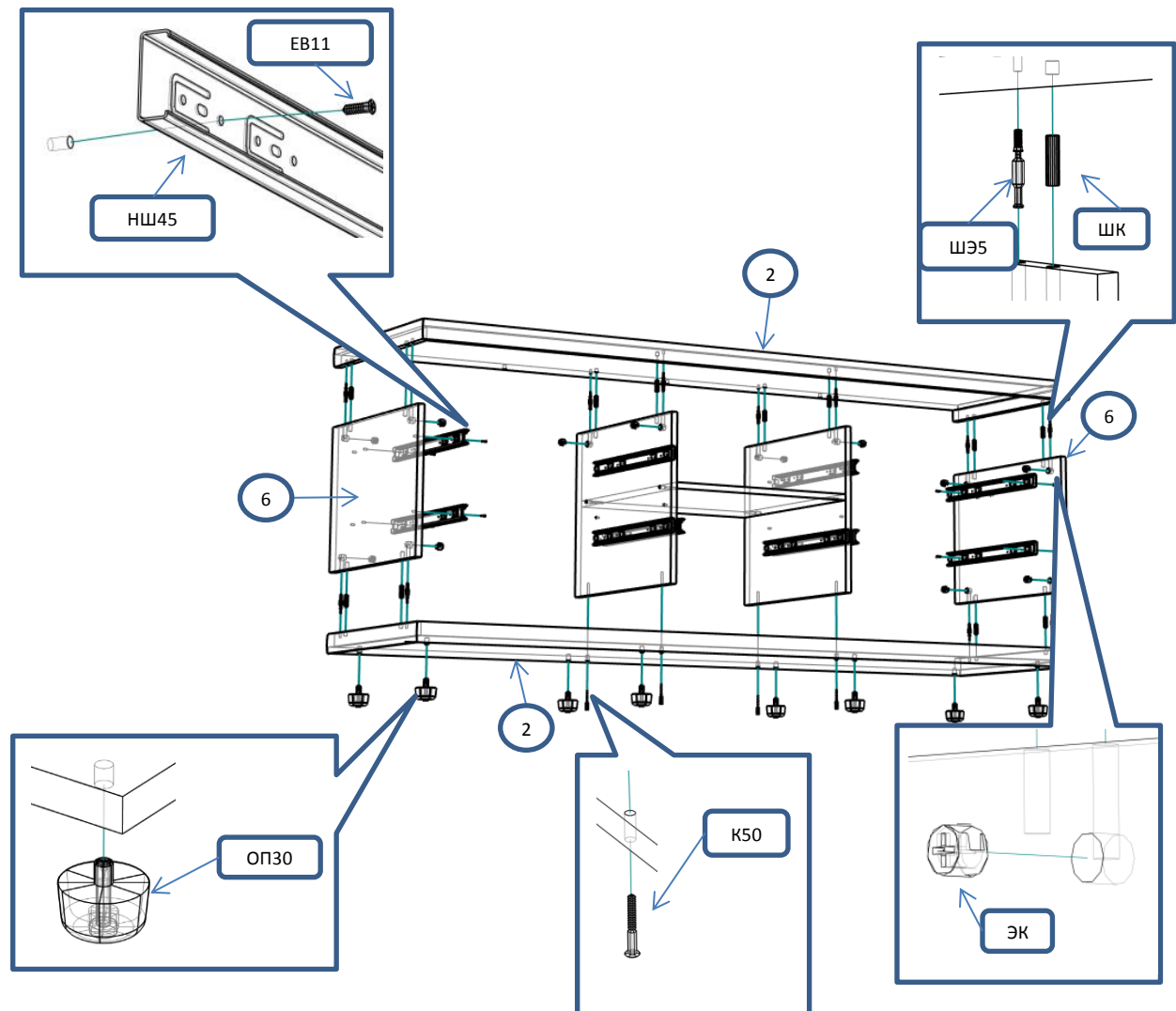
! С помощью рулетки выровнять диагонали ящика и закрепить дно



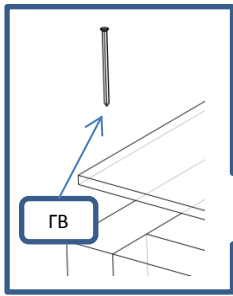
Шаг 1



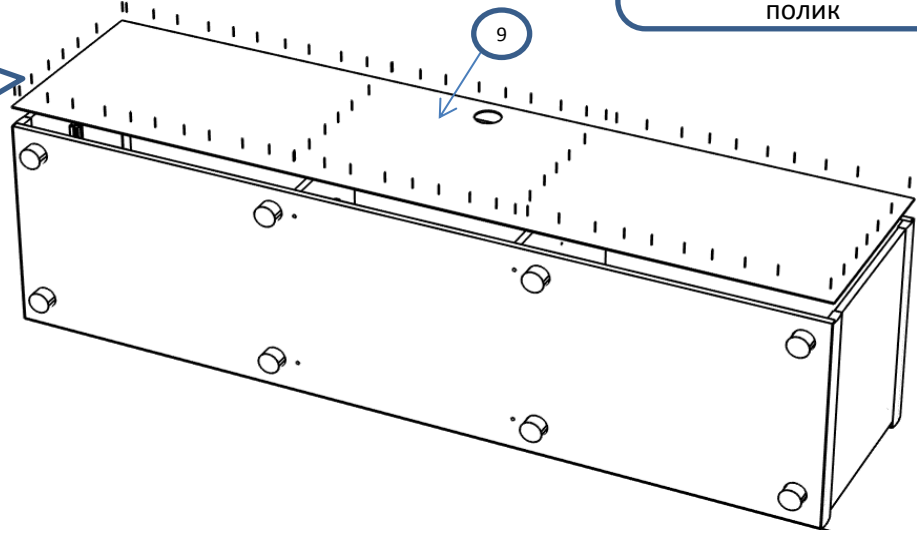
Шаг 2



Шаг 3



! С помощью рулетки
выровнять диагонали
тумбы и закрепить
полик



Шаг 4

